

ATENÇÃO

APÓS A MONTAGEM, GUARDE ESTE MANUAL PARA USÁ-LO EM CASOS DE NECESSIDADE DE SOLICITAÇÃO DE GARANTIA DO PRODUTO

CÓD	COMP	LARG	ESPE	DESCRIÇÃO	QUA
13907	840	500	15mm	1- LATERAL DO PÉ	02
13904	890	410	18mm	2- LATERAL CURVA	02
13906	485	338	15mm	3- TAMPA INFERIOR	02
13909	382	355	2,5mm	4- FACE MENOR	02
13905	450	200	18mm	5- TAMPA SUPERIOR	02
13908	810	355	2,5mm	6- FACE MAIOR	01
1509	1800	900	10mm	7- VIDRO	01
1507	1600	800	10mm	8- VIDRO	01

CERTIFICADO DE GARANTIA - PRODUTOS RUFATO

A **Movelaria Rufato Ltda**, em respeito ao consumidor final e atinente às normas consumeristas, apresenta este CERTIFICADO DE GARANTIA em relação aos seus produtos fabricados, devendo ser observadas as cláusulas abaixo especificadas:

1. A **Movelaria Rufato Ltda** possui uma diversificada linha de produtos, classificado e/ou enquadrado na indústria moveleira, cada qual possuindo sua própria característica, e composto por diversos tipos de matéria-prima, portanto devendo ser tratado de forma diferenciada;

2. A garantia abrange todas as peças, partes e componentes de seus produtos que eventualmente apresentem comprovadamente vícios ou defeitos de fabricação;

3. A responsabilidade da **Movelaria Rufato Ltda** limita-se ao valor do produto, excluindo a responsabilidade, seja direta ou indiretamente, por danos causados a terceiros ou coisas, inclusive por lucros cessantes ou perdas emergentes e/ou suas consequências em decorrência de mal uso de seus produtos;

4. O prazo de garantia será o legal, de 90 (noventa) dias, a contar da data da compra efetuada pelo consumidor final, comprovado por documento fiscal idôneo e válido;

5. A Movelaria Rufato Ltda não se responsabilizará, de acordo com § 3º art.12 do CDC, quando:

- Não houver a colocação do produto no mercado;
- Embora haja colocado no mercado, o defeito ou vício inexistir;
- Quando houver culpa exclusiva do consumidor ou de terceiro;

• Quando não houver identificação de que seja produto de sua fabricação.

6. Está excluído da garantia:

- Desgaste normal decorrente de uso;
- Falta de observação de qualquer informação e recomendação do manual de uso do produto que acompanha este certificado;
- Agentes externos como água, maresia, ferrugem, incêndio, cupins e pragas em geral;
- Marcas de batida de peças;
- Avarias de transporte até a residência ou outro local de entrega indicado pelo consumidor final;
- Tentativa de conserto ou reparo por pessoas desqualificadas;
- Defeitos ocasionados por negligência ou não observação das instruções de uso, em especial inobservância das instruções do manual de montagem;
- Não está coberta pela garantia a quebra do móvel em função do excesso de peso.

7. A presente garantia deverá ser exercida nos prazos aqui indicados perante as lojas revendedoras de nossos móveis, especialmente àquela em que o produto foi adquirido; na impossibilidade, deverá ser solicitado diretamente ao fabricante.

8. A assistência técnica somente será atendida mediante apresentação deste certificado de garantia, em conjunto com o manual de montagem, e ainda indispensável a apresentação da nota fiscal com indicação de nossos produtos.

CERTIFICADO DE GARANTIA:

Cliente/Consumidor:

Endereço:

Cidade: Estado: CEP:

Razão Social/Loja:

Carimbo e assinatura do lojista:

Número Nota Fiscal da Loja:

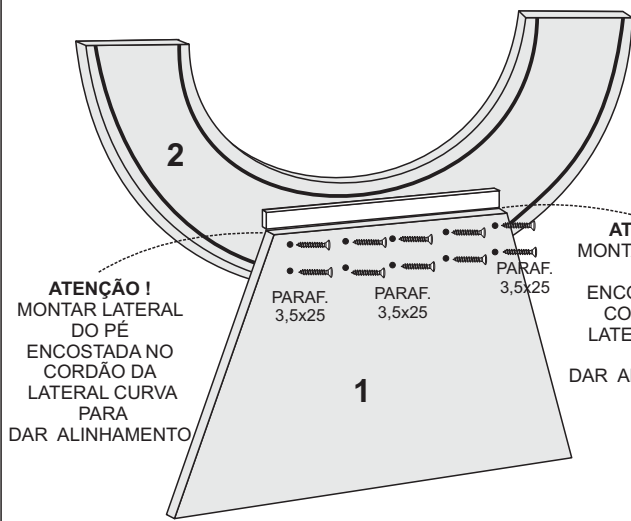
TERMO DE RECEBIMENTO DO CERTIFICADO DE GARANTIA

Confirmo a instalação dos móveis da empresa **Movelaria Rufato Ltda** em perfeito estado e de acordo com suas especificações e características. Declaro ainda estar ciente de que o cumprimento da garantia está condicionado à observação das normas constantes no presente Certificado, que declaro para os devidos fins ter recebido.

Data: ____/____/____

Nome e assinatura do cliente consumidor

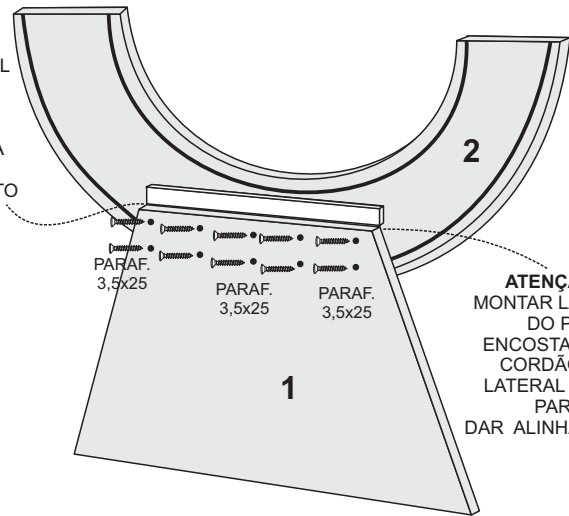
1º passo



ATENÇÃO!
MONTAR LATERAL DO PÉ ENCOSTADA NO CORDÃO DA LATERAL CURVA PARA DAR ALINHAMENTO

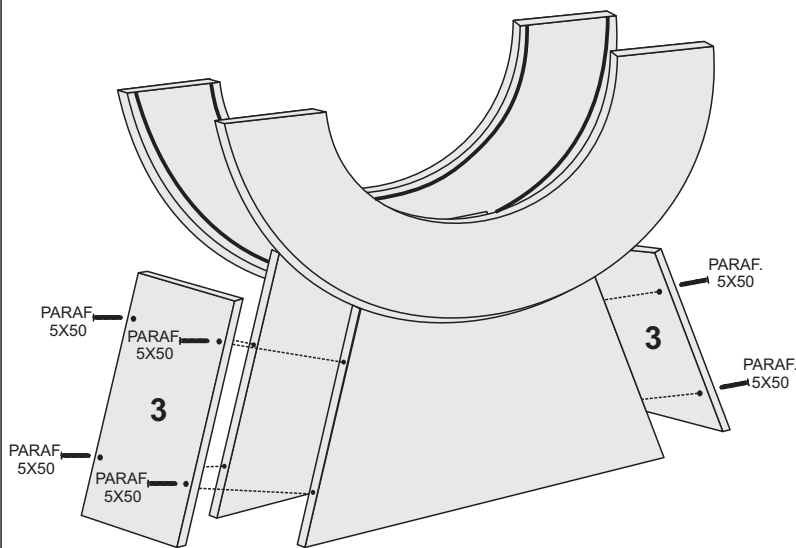
ATENÇÃO!
MONTAR LATERAL DO PÉ ENCOSTADA NO CORDÃO DA LATERAL CURVA PARA DAR ALINHAMENTO

ATENÇÃO!
MONTAR LATERAL DO PÉ ENCOSTADA NO CORDÃO DA LATERAL CURVA PARA DAR ALINHAMENTO

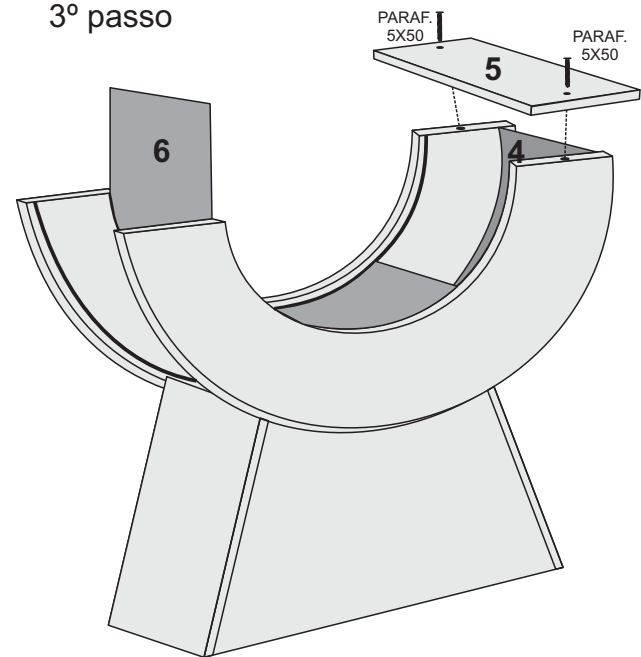


ATENÇÃO!
MONTAR LATERAL DO PÉ ENCOSTADA NO CORDÃO DA LATERAL CURVA PARA DAR ALINHAMENTO

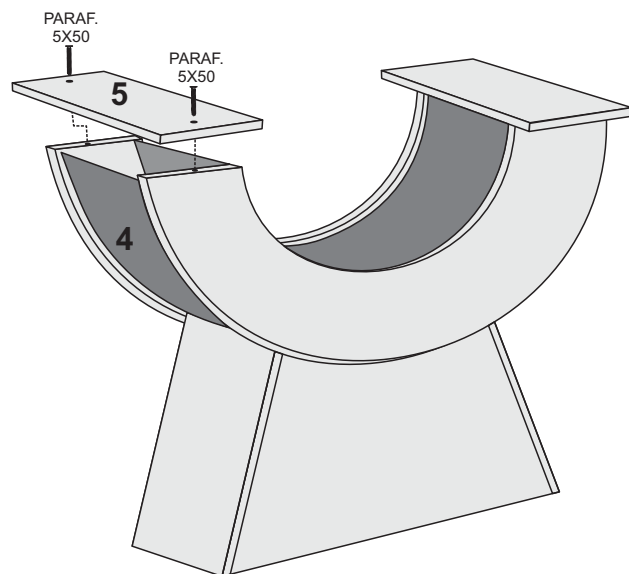
2º passo



3º passo



4º passo



5º passo



ATENÇÃO: Sr. MONTADOR FAVOR FIXAR SAPATA DE UMA ABA DEBAIXO DA TAMPA SUPERIOR PARA ALINHAR AS FACES

01/04/2014 G