



JCM
movelaria

CÔMODA CRISTINA CRISTINA CHEST OF DRAWERS CÓMODA CRISTINA



Cupom: JCM30



Indicamos que a montagem dos produtos seja realizada com parafusadeira eléctrica e por um montador profissional.
We recommend that a professional furniture assembler assemble the product by using a cordless screwdriver.
Se recomienda que un montador de muebles profesional realice el montaje del producto con un destornillador eléctrico.

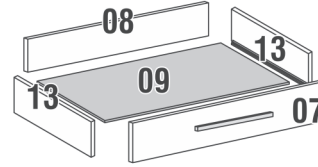
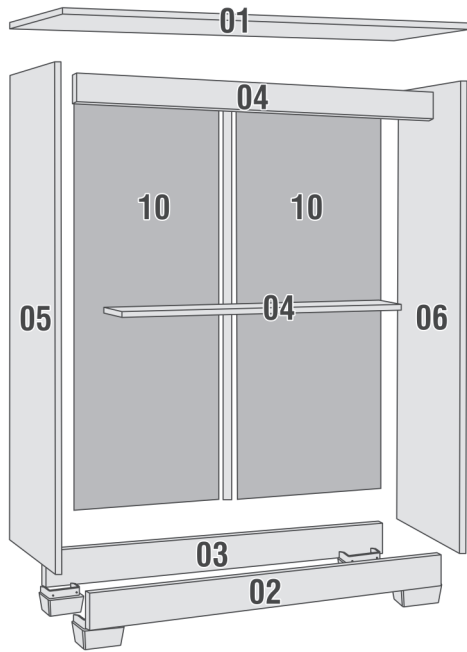
AVISO: Não nos comprometemos pelo mal-uso, montagem e fixação do produto à parede. Portanto, não somos responsáveis por danos e quedas do produto, eletrônicos e pertences neles contidos. É importante o uso de brocas e ferramentas compatíveis na montagem.
NOTICE: The company is not responsible for the misuse, assembly, and wall fixation, as well as the damages and falls that the products, electronics, and belongings therein might suffer. It is important to use suitable drills and tools to assemble the product.
ATENCIÓN: La empresa no se responsabiliza del mal uso, montaje y fijación del producto a la pared, así como de daños y caídas del producto, electrónicos u objetos. Es importante el uso de taladros y herramientas compatibles con el montaje.

Dica: para evitar possíveis avarias, use a embalagem do produto como apoio durante a montagem.
Tip: to avoid damages, use the product packaging as a base during the assembly.
Pista: para evitar daños, use el envase del producto como apoyo durante el montaje.

RELAÇÃO DE FERRAGENS | HARDWARE LIST | LISTADO DE HERRAJES

CAVILHA 6x30	(A)	6x30 DOWEL	(A)	CLAVIJA 6x30	(A)		30
CONECTOR 2 FUROS	(B)	2-HOLE CORNER BRACKET	(B)	SOPORTE ANGULAR 2 AGUJEROS	(B)		11
PARAFUSO 3,5x14	(C)	3.5x14 SCREW	(C)	TORNILLO 3,5x14	(C)		40
PARAFUSO 4x25	(D)	4x25 SCREW	(D)	TORNILLO 4x25	(D)		10
PARAFUSO 3,5x14 FLANG.	(E)	3.5x14 FLANGE SCREW	(E)	TORNILLO TIPO FLANGE 3,5x14	(E)		34
PARAFUSO 5x40	(F)	5x40 SCREW	(F)	TORNILLO 5x40	(F)		22
PARAFUSO MINIFIX	(G)	MINIFIX BOLT	(G)	PERNO MINIFIX	(G)		04
PREGO 8x8 C/C	(H)	8x8 NAIL	(H)	CLAVO 8x8	(H)		60
TAMBOR MINIFIX	(I)	MINIFIX CAM LOCK	(I)	CAJA DEL MINIFIX	(I)		04

RELAÇÃO DE PEÇAS | PARTS LIST | LISTADO DE PARTES



01 TAMPO
TOP
TAPA 1PC
1PC
1PZA



02 RÉGUA PÉ FRONTAL
FRONT TOE
ZÓCALO FRONTAL 1PC
1PC
1PZA



03 RÉGUA PÉ TRASEIRO
BACK TOE
ZÓCALO TRASERO 1PC
1PC
1PZA



04 TRAVESSA
STRETCHERS
TRAVESANOS 2PCS
2PCS
2PZAS



05 LATERAL ESQUERDA
LEFT SIDE
LATERAL IZQUIERDO 1PC
1PC
1PZA



06 LATERAL DIREITA
RIGHT SIDE
LATERAL DERECHO 1PC
1PC
1PZA



07 FRENTE GAVETA
DRAWER FRONT
FRENTE DEL CAJÓN 5PCS
5PCS
5PZAS



08 TRASEIRO GAVETA
DRAWER BACK
TRASERA DEL CAJÓN 5PCS
5PCS
5PZAS



09 FUNDO GAVETA
DRAWER BOTTOM
FONDO DEL CAJÓN 5PCS
5PCS
5PZAS



13 LATERAL GAVETA
DRAWER SIDE
LATERAL DEL CAJÓN 10PCS
10PCS
10PZAS



10 COSTAS GAVETAS
BACK PANELS
PANELES TRASEROS 2PCS
2PCS
2PZAS



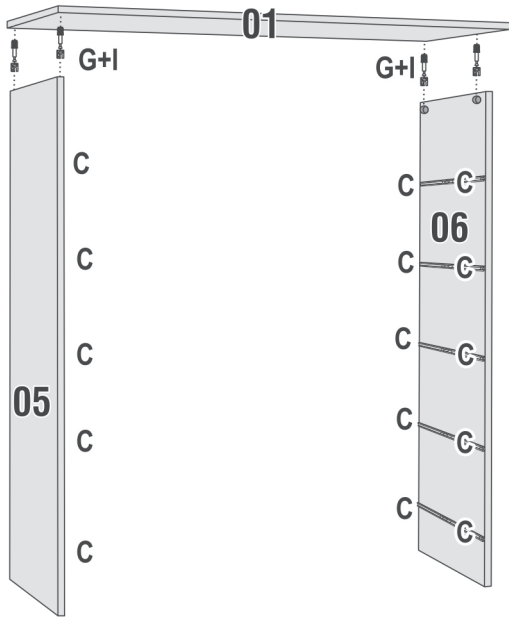
02 PÉ
FEET
PATAS 4PCS
4PCS
4PZAS

IMPORTANTE | NOTE | ¡ATENCIÓN!
FAÇA A MONTAGEM COM A CÔMODA DEITADA COM AS COSTAS PARA O CHÃO.
ASSEMBLE THE DRESSER WITH ITS BACK FACING THE FLOOR.
MONTE LA CÔMODA CON SU TRASERA TUMBADA EN EL SUELO.

Passo 01 ENCAIXE AS PEÇAS 5 E 6 NA PEÇA 1 COM MINIFIX (G+I), JÁ COLOCANDO AS CORREDIÇAS COM PARAFUSO 3,5x14 (C).

Step 01 ATTACH PARTS 5 AND 6 TO PART 1 WITH MINIFIX (G+I), AND ALSO FASTEN THE SLIDES WITH 3.5x14 SCREWS (C).

Paso 01 ENCAJE LAS PARTES 5 Y 6 EN LA PARTE 1 CON MINIFIX (G+I), Y FIJE LAS CORREDERAS CON TORNILLOS 3,5x14 (C).

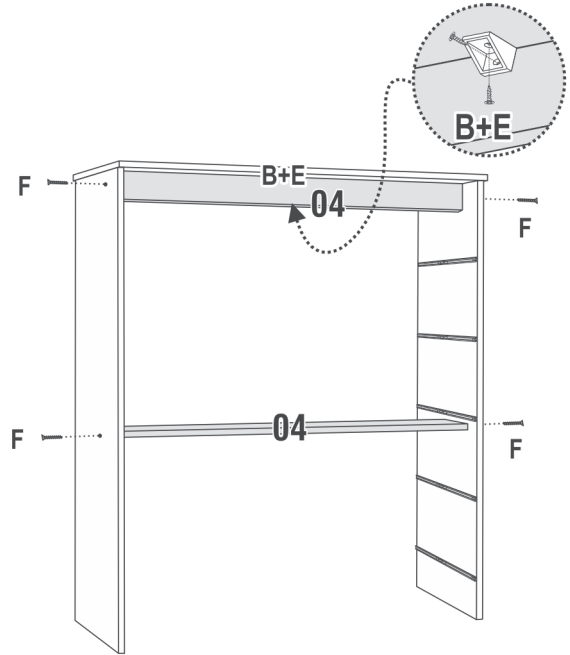


C = 20 G = 4 I = 4

Passo 02 PARAFUSE AS PEÇAS 4 NAS PEÇAS 5 E 6 COM PARAFUSO 5x40 (F).

Step 02 ATTACH PARTS 4 TO PARTS 5 AND 6 WITH 5x40 SCREWS (F).

Paso 02 FIJE LAS PARTES 4 A LAS PARTES 5 Y 6 CON TORNILLOS 5x40 (F).

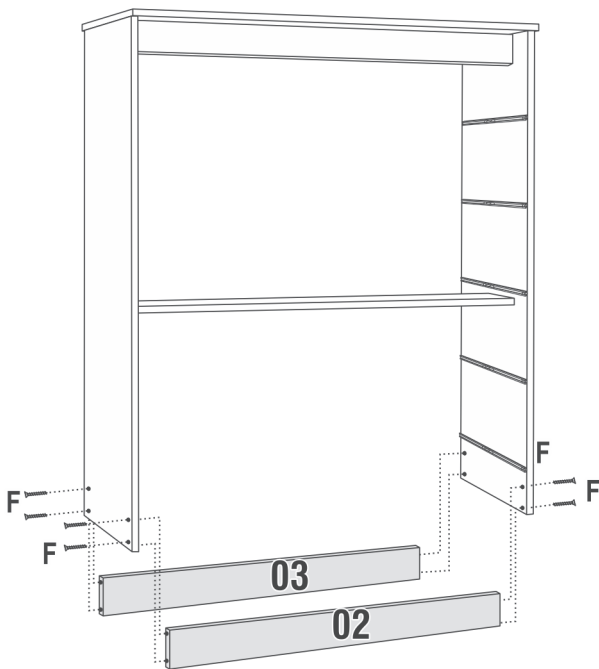


B = 1 E = 2 F = 4

Passo 03 PARAFUSE AS PEÇAS 2 E 3 NAS PEÇAS 5 E 6 COM PARAFUSO 5x40 (F).

Step 03 ATTACH PARTS 2 AND 3 TO PARTS 5 AND 6 WITH 5x40 SCREWS (F).

Paso 03 FIJE LAS PARTES 2 Y 3 A LAS PARTES 5 Y 6 CON TORNILLOS 5x40 (F).

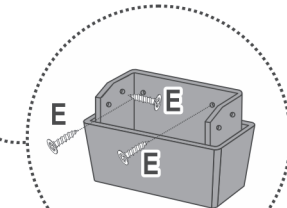
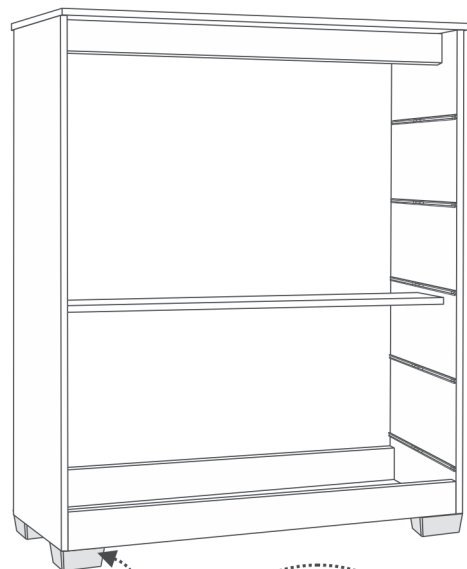


F = 8

Passo 04 PARAFUSE OS PÉS COM PARAFUSO 3,5x14 FLANGEADO (E).

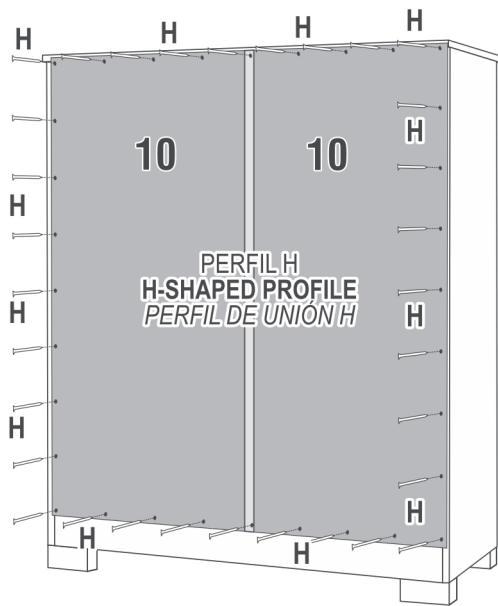
Step 04 FASTEN THE FEET WITH 3.5x14 FLANGE SCREWS (E).

Paso 04 ATORNILLE LAS PATAS CON TORNILLOS TIPO FLANGE 3,5x14 (E).



E = 12

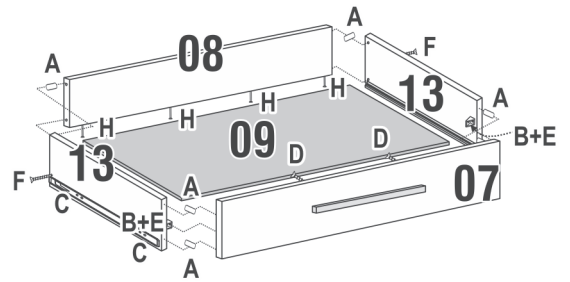
Passo 05 PREGUE AS COSTAS COM PREGO 8x8 (H).
Step 05 FASTEN THE BACK PANELS WITH 8x8 NAILS (H).
 Paso 05 FIJE LOS PANELES TRASEROS CON CLAVOS 8x8 (H).






VISTA TRASEIRA
BACK VIEW
 VISTA TRASERA

H = 40 

Passo 06 MONTE AS GAVETAS COM AS RESPECTIVAS FERRAGENS.
Step 06 ASSEMBLE THE DRAWERS WITH THEIR HARDWARE.
 Paso 06 ARME LOS CAJONES CON SUS HERRAJES.



A = 30  B = 10  C = 20 

D = 10  E = 20  F = 10 

H = 20 

Passo 07 COLOQUE AS GAVETAS MONTADAS.
Step 07 INSERT THE DRAWERS ASSEMBLED.
 Paso 07 PONGA LOS CAJONES YA ARMADOS.



Passo 08 PRODUTO MONTADO.
Step 08 PRODUCT ASSEMBLED.
 Paso 08 PRODUCTO ARMADO.

