



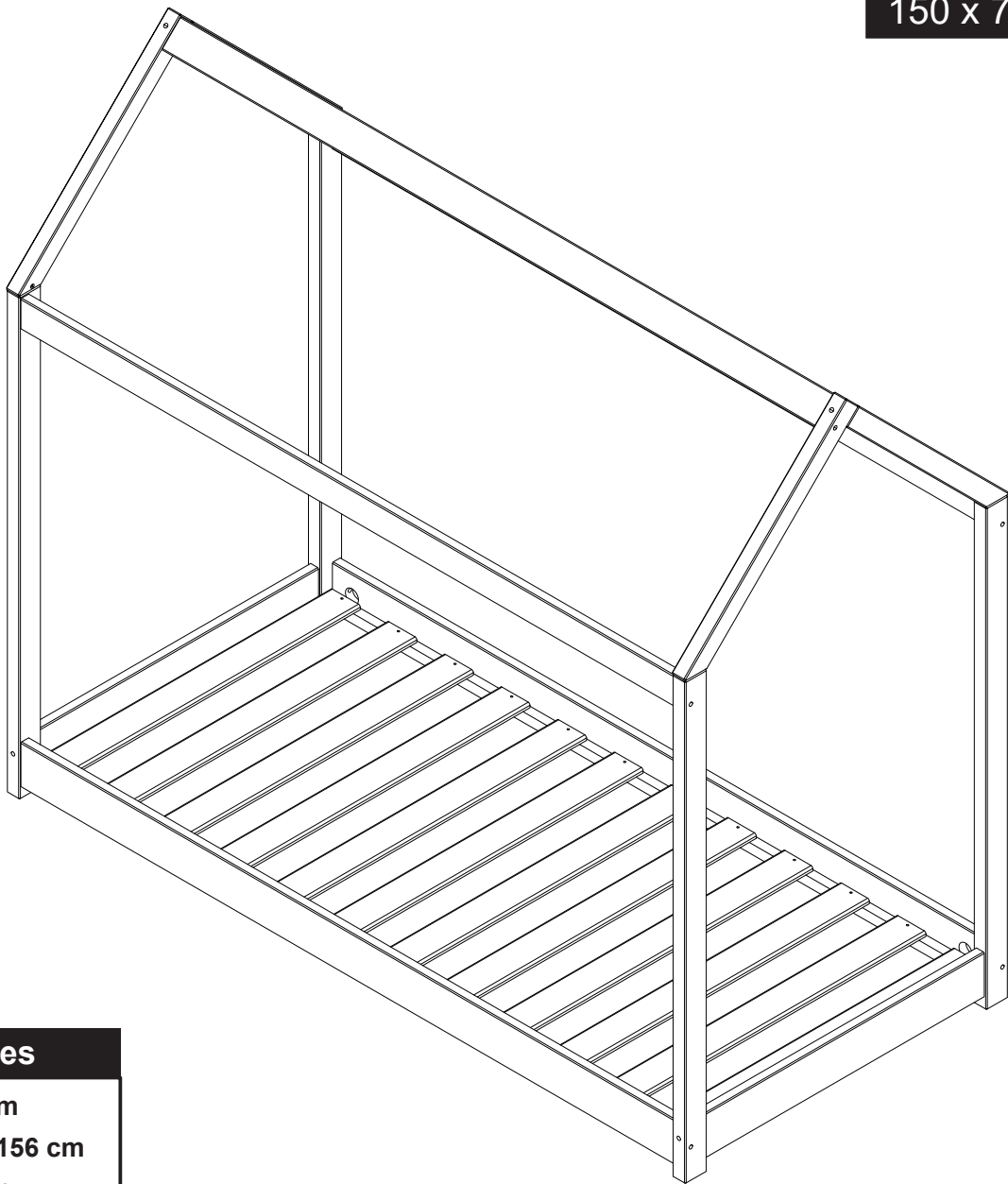
**BEDS AND BUNKS**

# Mini Cama Maria

**Manual de Instruções** - Guardar para consultas futuras

**Para Colchão**

**150 x 70 cm**



## Dimensões

Largura - 74,2 cm

Comprimento - 156 cm

Altura - 137,5 cm

**Importante** – Ler o manual antes de iniciar a montagem do produto.



## Cuidado e Segurança

**Importante** – Ler o manual antes de iniciar a montagem do produto.

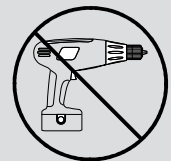
- 1- Verifique todas as peças antes de iniciar a montagem;
- 2- Ao separar as peças e ferragens, cuide para não danificá-las;
- 3- O móvel deverá ser montado no chão. Utilize a própria embalagem para proteger o móvel e não danificar o chão;
- 4- Comece a montar seguindo as instruções passo a passo;
- 5- No caso de alguma divergência, entre em contato imediatamente com a loja onde o mesmo foi comprado para a solução do problema;
- 6- No caso do não seguimento das instruções, exime o fabricante de quaisquer responsabilidades futuras.

### Manutenção e Cuidado

Para fazer a Limpeza das peças , Utilize apenas um pano úmido.

Não Usar Parafusadeira elétrica na montagem.

Regularmente, confira o Reaperto dos parafusos.



**BEDS AND BUNKS**

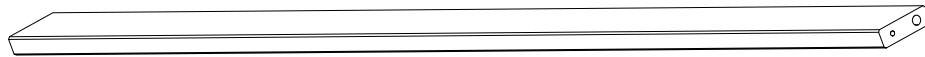
Indústria de Móveis B&B LTDA.  
Rodovia BR 470 km 174. Bairro Universal  
Veranópolis RS. CEP 95330-000  
Fone: (54) 3441-4322

# Componentes

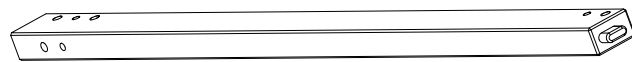
Conferir se a lista de peças está completa:



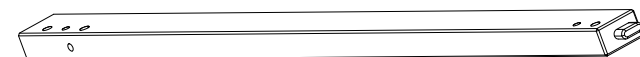
1 (1500 x 90mm) (x2)



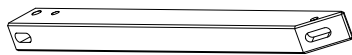
2 (1500x 62mm) (x3)



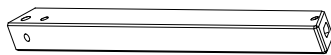
3 1215 x 50mm (x2)



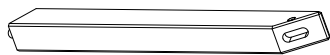
4 (1215 x 50mm) (x2)



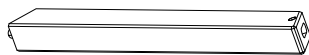
5 (529 x 40mm) (x1)



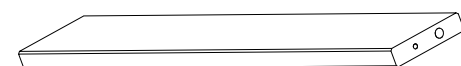
6 (529 x 40mm) (x1)



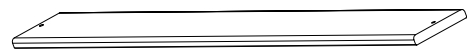
7 (504 x 40mm) (x1)



8 (504 x 40mm) (x1)



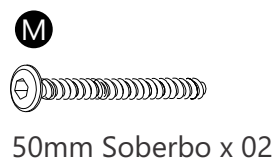
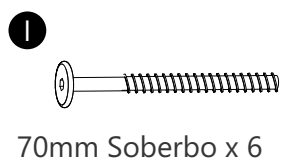
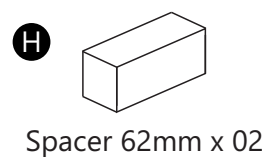
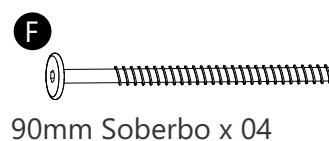
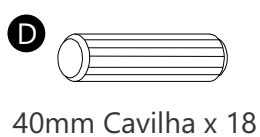
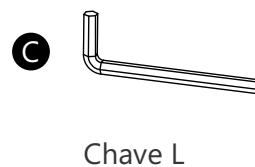
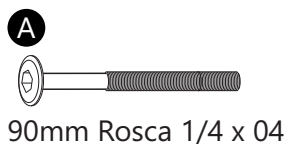
9 (642 x 90mm) (x2)



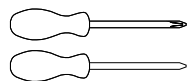
10 (692 x 68mm) (x12)

# Componentes-Kit Ferragens

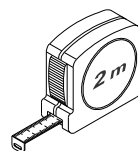
Conferir se a lista de Ferragens está completa:



## Ferramentas Necessárias



Chave de Fenda Cruzada



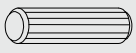
Trena ou Fita Métrica



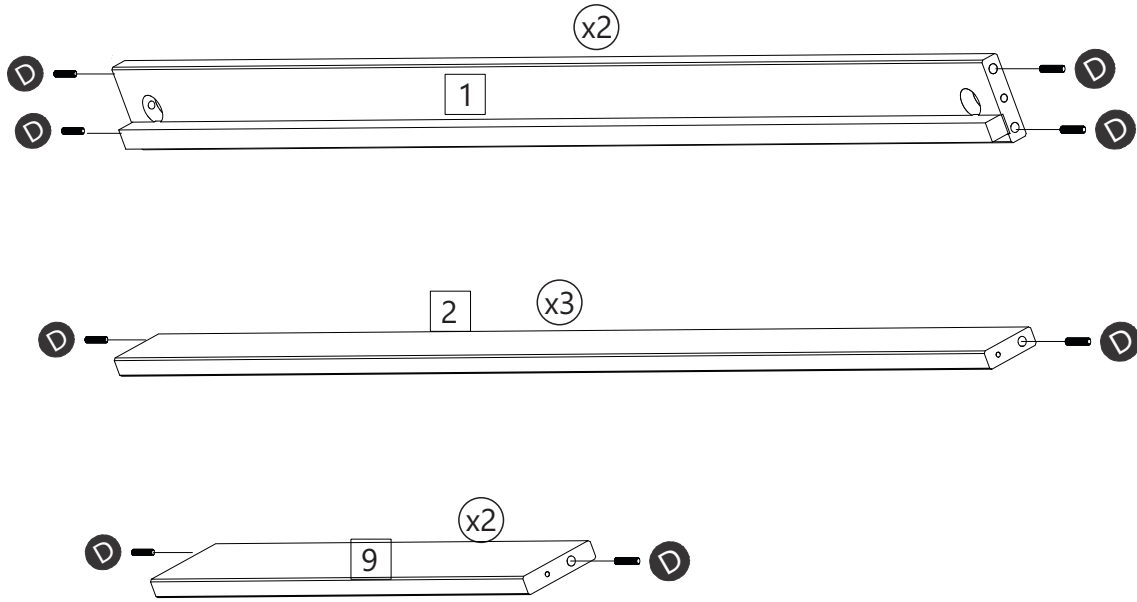
Martelo

# 1

D

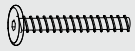


40mm Cavilha x 18



# 2

M

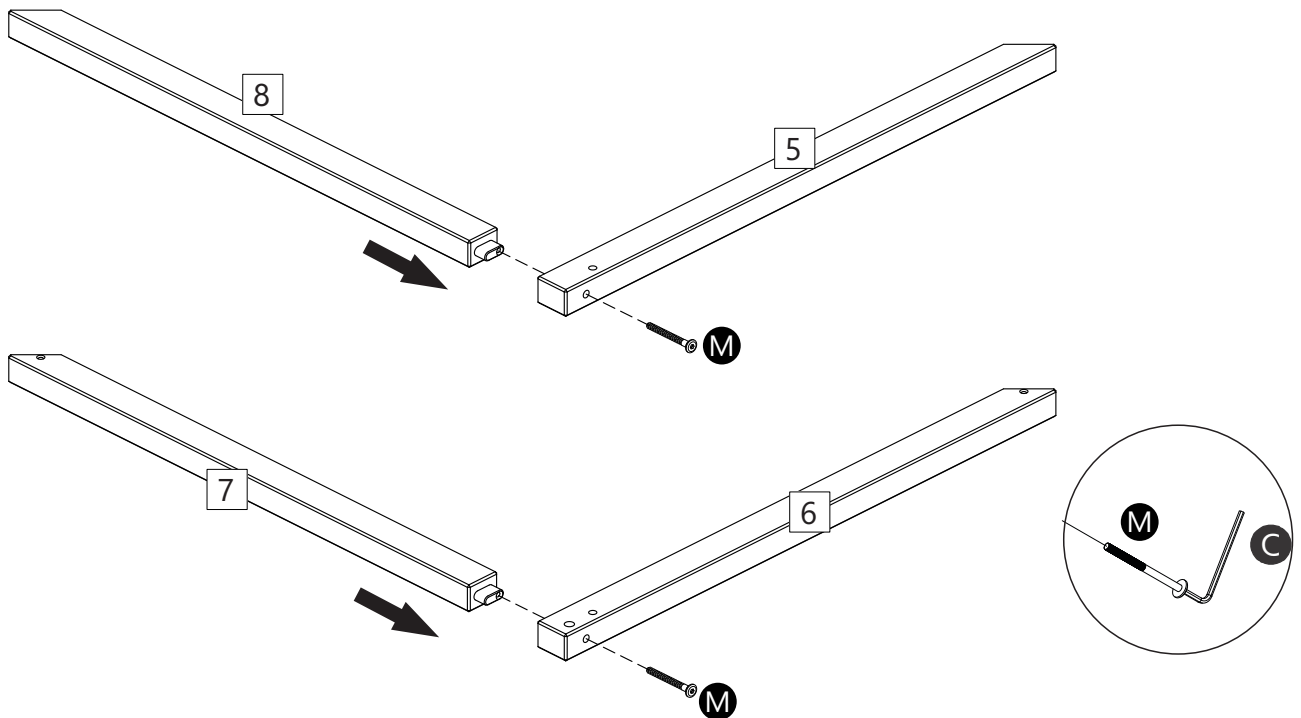


50mm Soberbo x 2

C



Allen Key



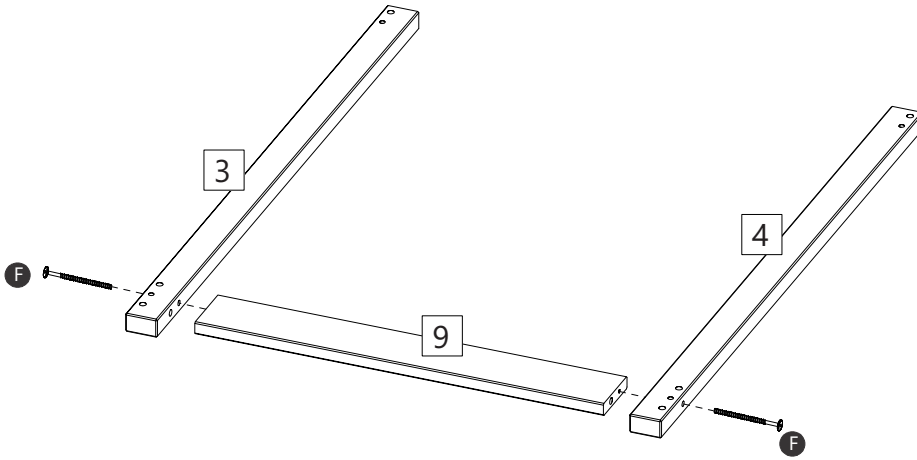
# 3

**F**

90mm Soberbo x 4

**C**

Allen Key



x2

# 4

**A**

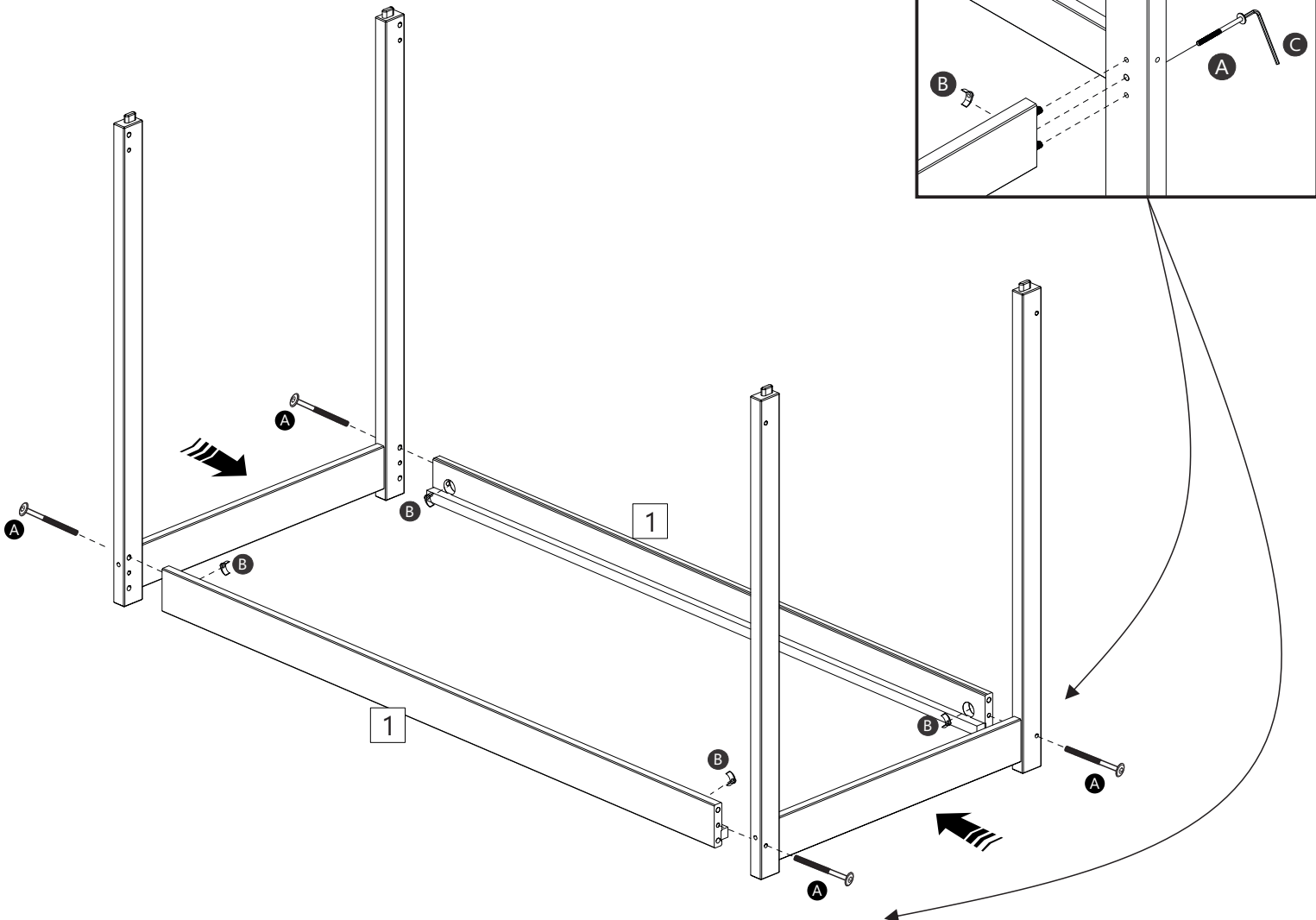
90mm Rosca 1/4 x 04

**B**

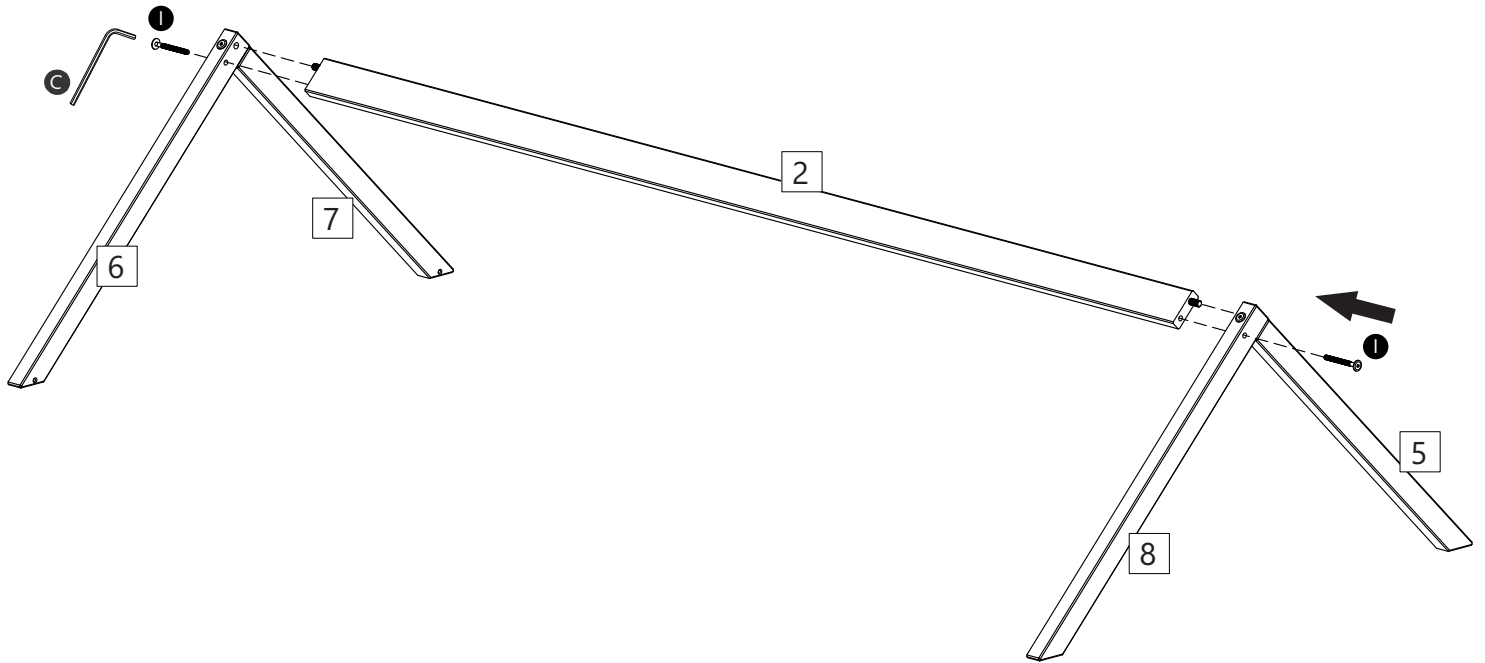
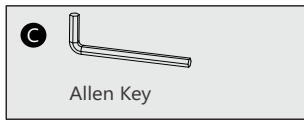
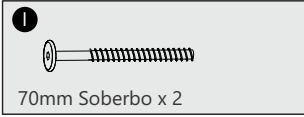
Porca Meia Lua 1/4 x 04

**C**

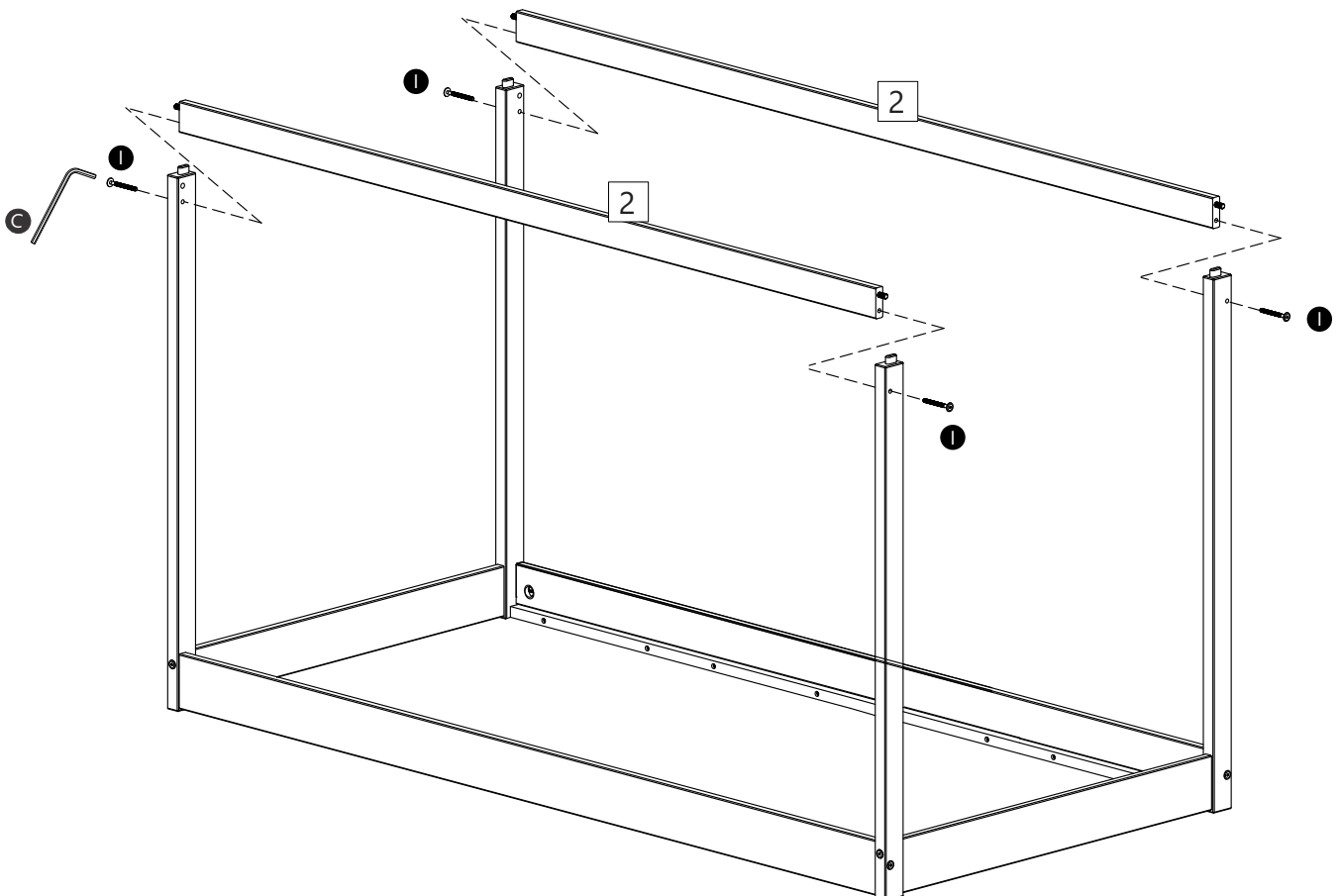
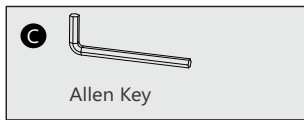
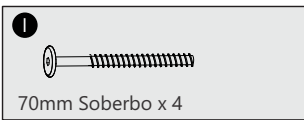
Allen Key



# 5

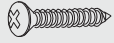


# 6

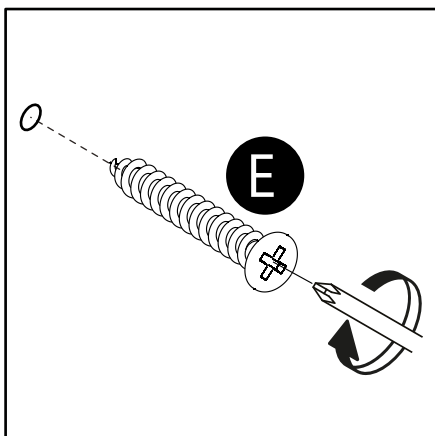
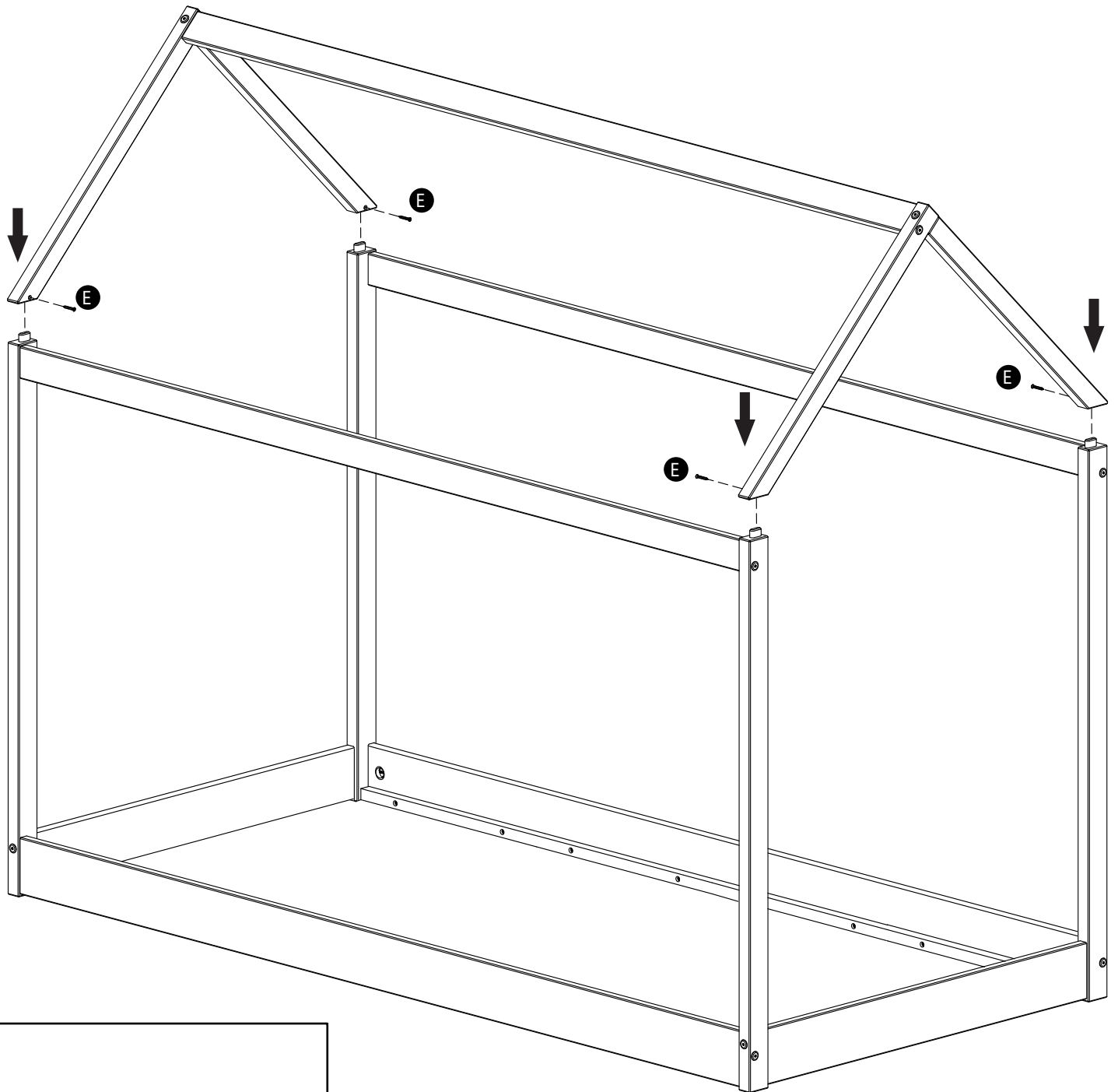


# 8

E



25mm Parafuso x 04



# 8

