



ACESSÓRIOS

A 28X



TAMBOR GIROFIX

B 28X



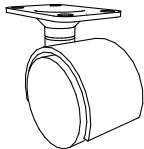
PARAFUSO GIROFIX

C 16X



PARAFUSO FLANGE
3,5X14 mm

D 02X



RODÍZIO SEM TRAVA

E 02X

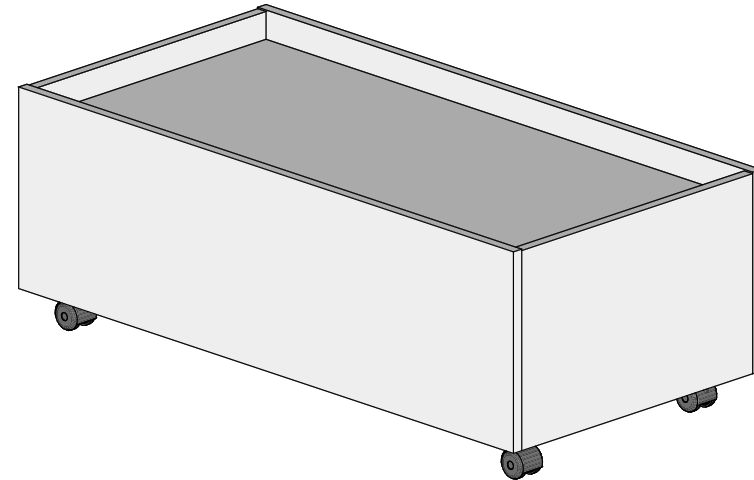


RODÍZIO COM TRAVA

RELAÇÃO DE PEÇAS

PEÇA	QTD.	DESCRIÇÃO	MEDIDAS	MATERIAL
1	02	LATERAL MENOR	420X273X15	MDP
2	01	TAMPO	866X420X15	MDP
3	02	BASE RODÍZIO	866X85X15	MDP
4	02	LATERAL MAIOR	900X275X15	MDP

MESA DE CENTRO STAR

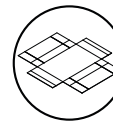


A: 342 mm
L: 900 mm
P: 450 mm

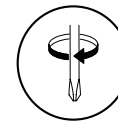
ATENÇÃO



LER E OBSERVAR ATENTAMENTE TODA INSTRUÇÃO ANTES DE INICIAR A MONTAGEM



ACONSELHAMOS UTILIZAR A EMBALAGEM PARA FORRAR O CHÃO A FIM DE NÃO DANIFICAR O PRODUTO



OS PARAFUSOS DEVEM SER APERTADOS PERIODICAMENTE



EVITAR BATIDAS



EVITAR OBJETOS CORTANTES

RECOMENDAÇÕES DE USO:

- 1- o produto deve ser transportado em sua embalagem para que sejam preservadas suas características;
- 2- a limpeza e manutenção do produto deve ser feita com pano úmido, sem adição de produtos químicos;
- 3- a montagem deve atender aos passos especificados no roteiro de montagem, que se encontra anexo ao produto;
- 4- não colocar arranjos, ornamentos, enfeites ou outros objetos superior a 5 kg no tampo;
- 6- evitar locais úmidos ou com excessiva luz do sol, para maior durabilidade do produto.



LIMPEZA:

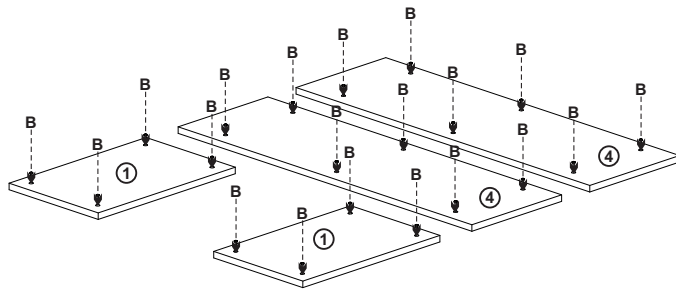
- 1- pano levemente umedecido com água, seguido de pano seco;
- 2- não utilizar produtos químicos ou abrasivos.

Conferir as medidas dos parafusos e acessórios na escala abaixo antes de utilizá-los nas peças.

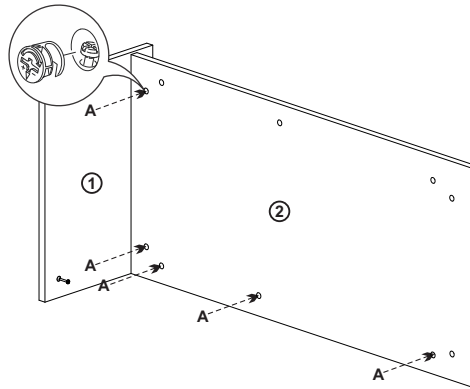
MEDIDAS EM mm



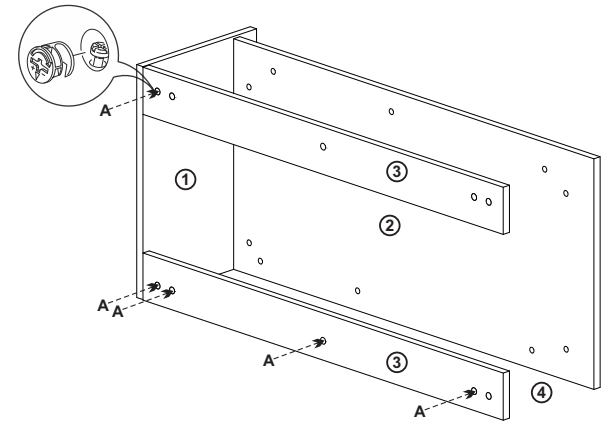
1



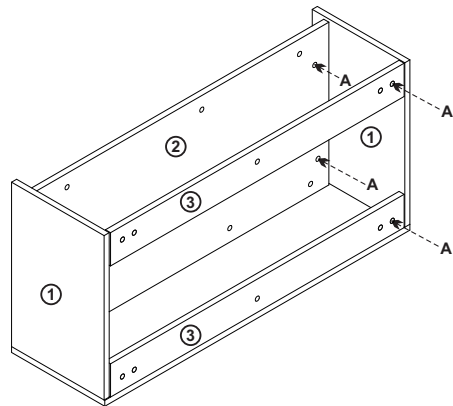
2



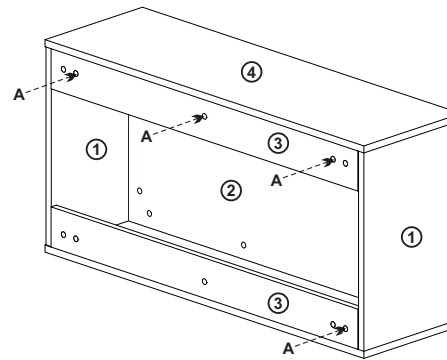
4



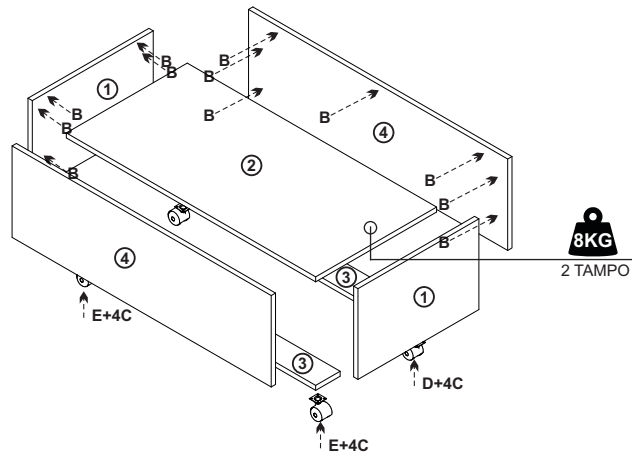
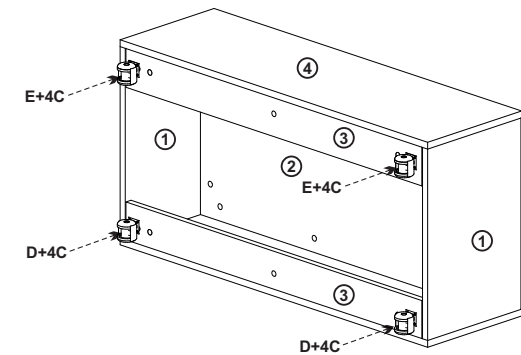
4



5



6



QUANTIDADE DE PESSOAS NECESSÁRIAS



FERRAMENTAS NECESSÁRIAS



CHAVE PHILIPS



CHAVE FENDA