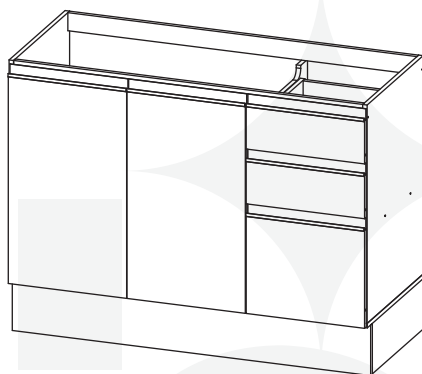
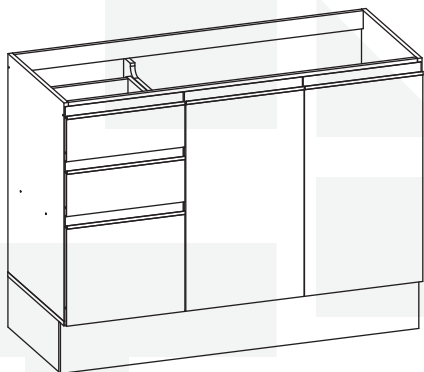


madeiramadeira **CABECASA**



**BALCÃO 120 cm
DIREITO / ESQUERDO
SEM TAMPO AROEIRA**



**Preserve a Segurança da sua Família!
Fixação Obrigatória do produto na parede**

CabeCasa

Casa e Decoração por MadeiraMadeira

Caber é fazer dar certo.

E para caber na sua vida, criamos a CabeCasa.

Ao invés da gente dizer o que cabe

Fomos perguntar para quem sabe: você, cliente Madeira.

Agora cabe no bolso, cabe na vida

Cabe o que você quiser que caiba.

Cabe em casa.

CabeCasa é a primeira marca original MadeiraMadeira, conheça nossa loja:



+ de 10 anos
de mercado



+ de 8 mil
entregas por dia



+ de 5 milhões

Como trocar seu produto

Para caber na sua vida, tem que caber mais transparência. Se o seu produto CabeCasa chegou com algum defeito, **você tem 7 dias para solicitar a troca**, saiba como agora mesmo.

1

Tenha em mãos: as fotos das peças com defeito; nome; código (como está aqui no manual) e quantidade de peças com defeito

2

Acesse o chat em nosso site, clicando no ícone



3

Selecione o seu pedido, e depois a opção “Quero trocar um produto.”

4

Pronto, agora é só preencher as informações e enviar. Vamos entrar em contato por e-mail e te dar todas as instruções.

CABE NO BOLSO • CABE NA VIDA • CABE EM CASA

Garantia Cabecasa

A MadeiraMadeira garante que o produto está isento de defeitos de material e fabricação durante período de tempo a contar partir do recebimento do produto com a assinatura de recebimento do mesmo:

- 90 dias (garantia legal) - Abrange o acabamento de peças, defeitos de costura, revestimentos, partes e peças sujeitas a desgaste natural. Neste tipo de garantia o cliente deve acionar o canal de vendas no qual fez a compra.
- Produtos com 2 anos (garantia estrutural) - Estão inclusos aqui, defeitos estruturais que possam comprometer o correto funcionamento do produto.
- Produtos com 5 anos (garantia estrutural) - Estão inclusos aqui, defeitos estruturais que possam comprometer o correto funcionamento do produto.

O presente termo e as garantias aplicam-se apenas ao território nacional.

Solicitação da Garantia

Aconselhamos que a caixa deva ser aberta no momento do recebimento do produto e que a qualidade do mesmo seja verificada, desta forma podemos solucionar eventuais problemas o mais rápido possível. Ocorrendo algum problema dentro do prazo de 90 dias, o consumidor deve entrar em contato com o canal de vendas seguindo as orientações do mesmo.

Em casos de garantia superior a 90 dias, o consumidor deve entrar em contato com a central de atendimento ao cliente através da área www.madeiramadeira.com.br/central-de-ajuda ou www.madeiramadeira.com.br/garantia-cabecasa, que lhe trará as orientações necessárias.

A MadeiraMadeira caberá a responsabilidade de realizar uma análise prévia do produto através de fotos e vídeos, em caso de parecer positivo (comprovado defeito) a empresa arcará com custo de transporte envio de peças e produtos. É reservado o direito da empresa de reter o produto ou a(s) peça(s) danificada(s). Com a comprovação de defeito no produto, a MadeiraMadeira poderá optar pela substituição total ou parcial de peças. Esta se reserva no direito de realizar os serviços de reposição de partes de peças e componentes que constatem satisfatoriamente a existência de defeito de material ou de manufatura. Se, no momento em que ocorrer a assistência o mesmo produto ou seus materiais não estiverem disponíveis, a empresa poderá substituí-los por de igual qualidade e valor equivalentes a nova linha de produção.

Perda de Garantia

Fica determinado que a garantia perderá efeito nos casos:

- Desgaste em parte e/ ou peças e acabamento decorrentes de uso intenso ou exposição a condições extremas, incluindo, mas não se limitando a exposição ao frio e calor intensos, luz direta do sol, chuva, umidade excessiva, maresia, entre outros;
- Danos causados durante o transporte, quando estes não tiverem sido executados pela MadeiraMadeira e, principalmente, não há cobertura de danos decorrentes de transportes e mudanças de endereço do cliente;
- Danos decorrente da má utilização do produto, esforços indevidos ou qualquer uso diverso daquele orientado pela MadeiraMadeira, bem como no caso de montagem em desacordo com o manual de instruções ou no caso de o cliente ou prestador de serviços por este contratado, vir a realizar alterações na estrutura ou acabamento do produto diferente da forma como o produto foi entregue;
- Não há cobertura por danos causados por descuido, limpeza e/ou manutenção em desacordo com as instruções repassadas pela MadeiraMadeira ou no caso de danos causados por prestadores de serviços de limpeza ou conserto contratados pelo cliente;
- Não se aplica a danos causados por materiais corrosivos como ácidos, solventes, tintas e fluidos corporais;
- Danos causados por acidentes, quedas, sinistros, ataques de pragas ou agentes da natureza. Ou ainda danos decorrentes de corrosão devido a falta de limpeza, manutenção com produtos inadequados ou conservação em lugares diversos daqueles indicados pela MadeiraMadeira (excetuados os produtos destinados ao uso nestas condições);
- Esta garantia não cobre afrouxamento de tecido ocorrido com o uso e pelo desgaste natural do tecido bem como pela deformação do enchimento ou espuma e pelo desalinhamento de costuras eventualmente advindas com o tempo de uso;
- Produtos enviados a título de amostra não são cobertos por garantia.
- Produtos sem Nota Fiscal não possuem garantia.

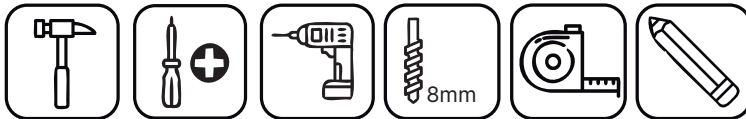
CABE NO BOLSO • CABE NA VIDA • CABE EM CASA

Prepare-se para a montagem

IMPORTANTE - LEIA CUIDADOSAMENTE - RETENHA PARA REFERÊNCIA FUTURA

- Confira as peças, componentes e se já tem em mãos as ferramentas necessárias.
- Para proteger seu móvel, coloque as peças sobre um tapete.
- Para realizar a montagem são necessárias 02 pessoas. Convide sua família ou amigos pra montar com você.


Para realizar a montagem você vai precisar dessas ferramentas:



Se ficar alguma dúvida, é só falar com a gente pelo chat do site.


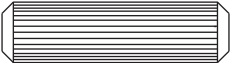



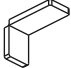




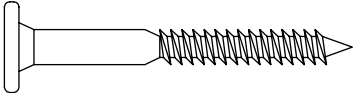
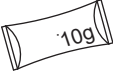
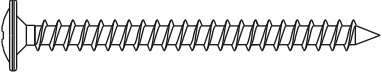


Atenção!



Grau de dificuldade de montagem INTERMEDIÁRIO
Contrate nosso serviço profissional de montagem, é só apontar a câmera do seu celular para o QR Code ao lado ou chamar o número (41) 9877-0911 no whatsapp

 Faça utilização da régua abaixo para medir as ferragens.





FERRAGENS - 137675 + 137665


REF.	DESCRIÇÃO	ILUSTRAÇÃO	QTD.
A	PARAFUSO. 3,5X40 mm		24
B	CAVILHA 8X30 mm		22
C	PREGO 10X10 mm		40
E	PARAFUSO 4,0X16 mm ZA		90
M	SUPORTE DE FIXAÇÃO		2
N	CAPA P/ SUP. DE FIXAÇÃO		2
AE	ADESIVO Ø12 COR FREIJÓ		8
DP	AMORTECEDOR		4
T	BUCHA Ø8 mm		2
R	AMBOR MINIFIX		8
O	PARAFUSO 4,8X45 mm		2
BD	COLA		1
V	PARAFUSO 5X50 mm		5
D	CANTONEIRA METALICA		8
HP	PARAFUSO MINIFIX		8

U	FIXADOR DE COSTA		13
GB	ADESIVO Ø12 COR FREIJÓ		8


LISTA DE FERRAGENS - 137684

REF.	DESCRIÇÃO	ILUSTRAÇÃO	QTD.
EE	PRESILHA PLÁSTICA		6
E	PARAFUSO 4,0X16 mm ZA		6

LISTA DE FERRAGENS - 136527

REF.	DESCRIÇÃO	ILUSTRAÇÃO	QTD.
L	DOBRADICA 35 COLO SUPER ALTO		2

LISTA DE FERRAGENS - 135949

REF.	DESCRIÇÃO	ILUSTRAÇÃO	QTD.
J	DOBRADICA 35 COLO BAIXO		2

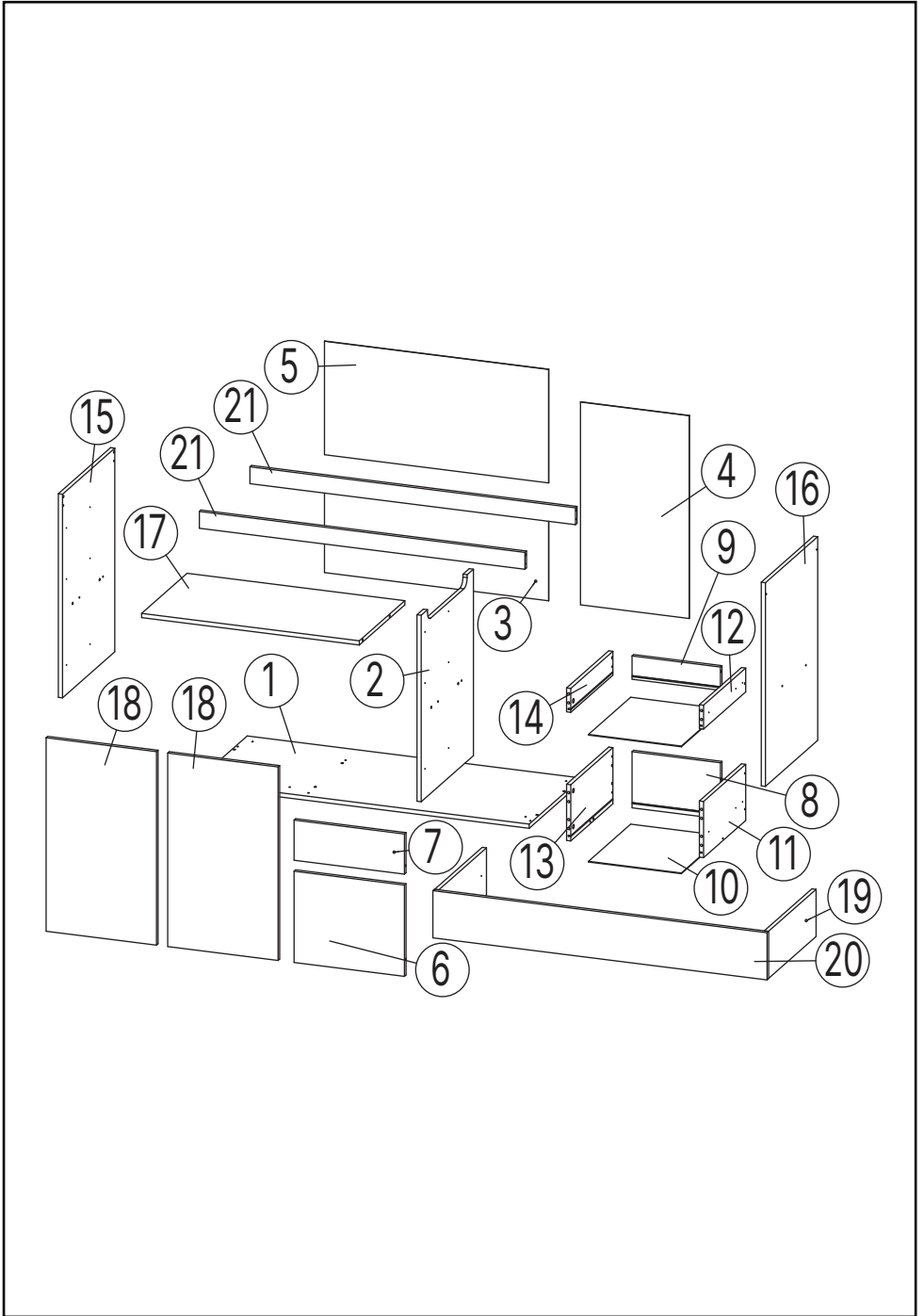
REF.	DESCRIÇÃO	ILUSTRAÇÃO	QTD.
EA	PÉ PLÁSTICO REDONDO		5
HT	PUXADOR DE ALUMÍNIO		5
CH	CORREDIÇA TELESCÓPICA 350X35		3
	DIVISOR DE TALHERES		1

LISTA DE PEÇAS

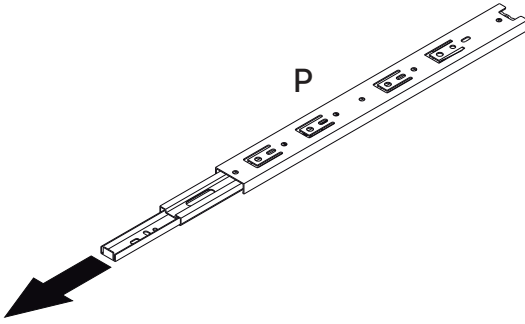
ITEM	CÓDIGO	DESCRIÇÃO	QTD.
1	BAS0153F	BASE 1199X496X15MM BAS0153F	1
2	DIV0206F	DIVISORIA 664X496X15MM DIV0206S	1
3	FDO0404S	FUNDO 804X317X2,5MM FDO0404S	1
4	FDO0405S	FUNDO 390X722X2,5MM FDO0405S	1
5	FDO0419S	FUNDO 804X404X2,5MM FDO0419S	1
8	GCT0128F	GAVETA - COSTA 317X200X15MM GCT0128F	1
9	GCT0129S	GAVETA - COSTA 317X83X15MM GCT0129S	2
10	GFD0077S	GAVETA - FUNDO 333X400X2,5MM GFD0077S	3
11	GLT0001F	GAVETA - LATERAL DIR 400X200X15MM GLT0001F	1
12	GLT0002S	GAVETA - LATERAL DIR 400X85X15MM GLT0002S	2
13	GLT0003F	GAVETA - LATERAL ESQ 400X200X15MM GLT0003F	1
14	GLT0004S	GAVETA - LATERAL ESQ 400X85X15MM GLT0004S	2
15	LAT0694F	LATERAL ESQ 725X496X15MM LAT0694F	1
16	LAT0695F	LATERAL DIR 725X496X15MM LAT0695F	1
17	PRT0625F	PRATELEIRA 781X432X15MM PRT0625F	1
19	RDP0055S	RODAPE 452X168X15MM RDP0055S	2
20	RDP0056S	RODAPE 1199X168X15MM RDP0056S	1
21	TRA0160F	TRAVESSA 1168X60X15MM TRA0160F	2

PEÇA COM VARIAÇÃO DE COR

ITEM	CÓDIGO	DESCRIÇÃO	COR	QTD.
6	GAV0137S	FRENTE GAVETA 325X396X15MM GAV0137S	ARENAS	1
			FREIJÓ	
7	GAV0138S	FRENTE GAVETA 143X396X15MM GAV0138S	ARENAS	2
			FREIJÓ	
18	PTA0490F	PORTA 689X396X15MM PTA0490F	ARENAS	2
			FREIJÓ	

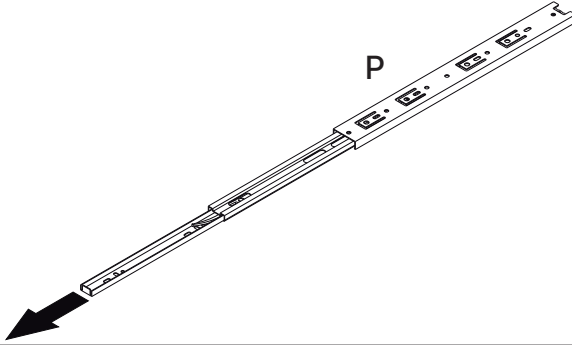


1



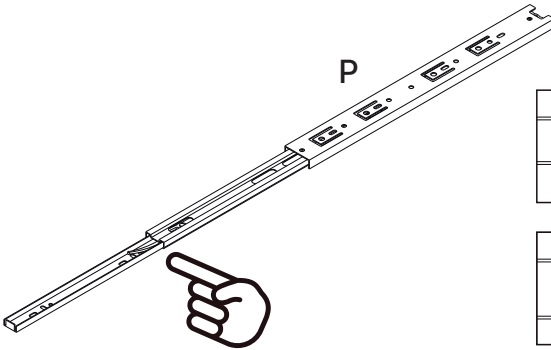
1°

P

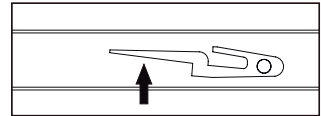
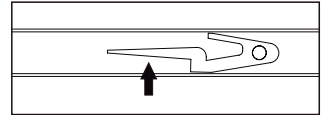


2°

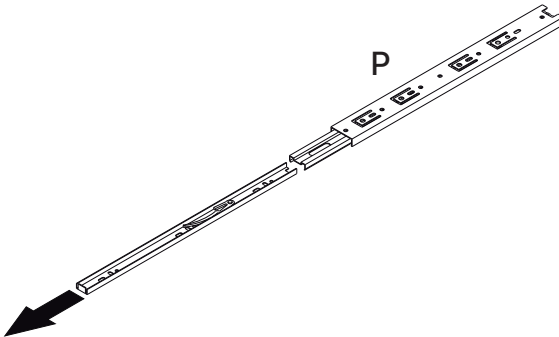
P



3°



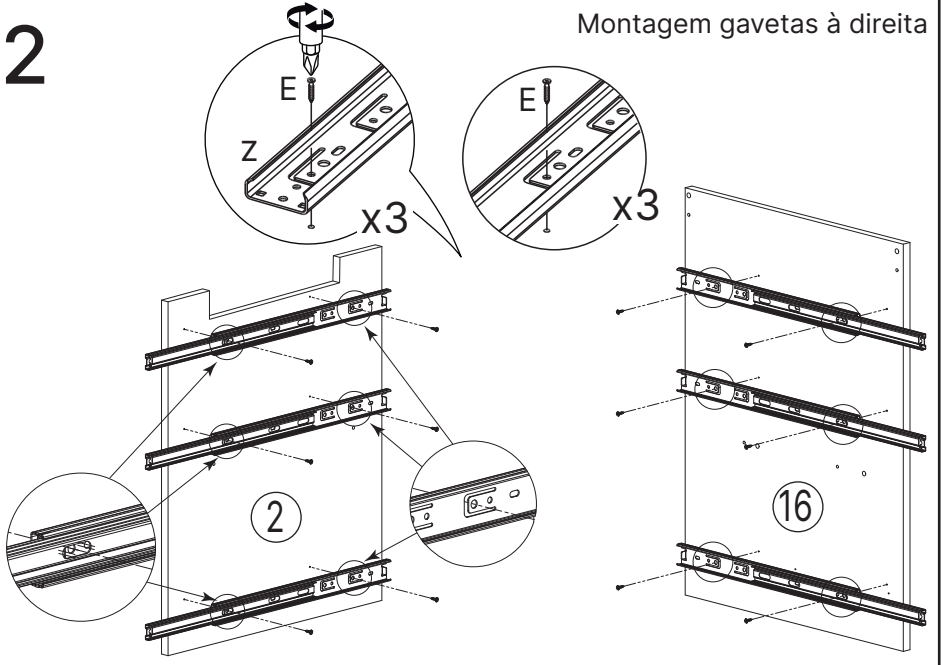
P



4°

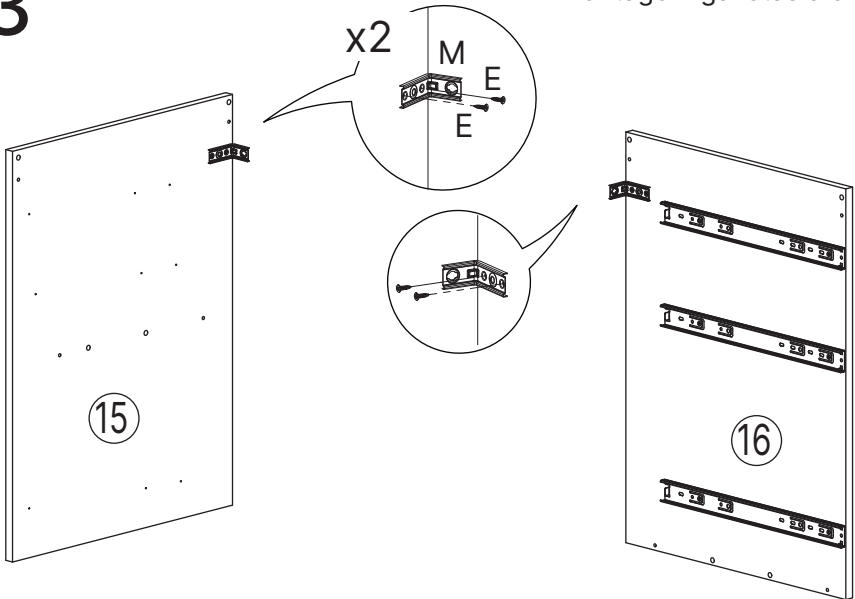
2

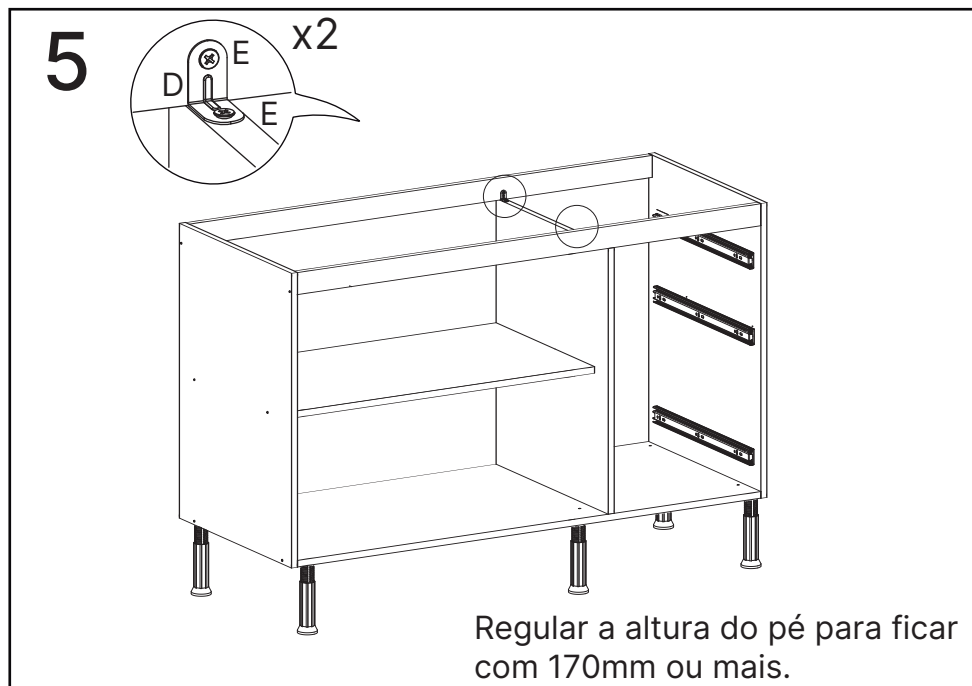
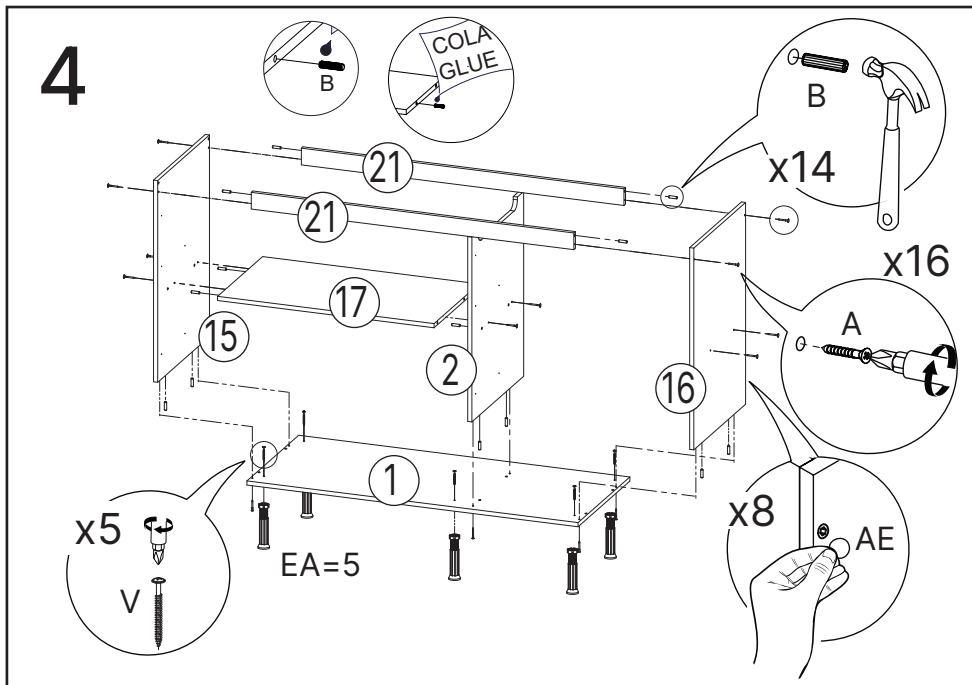
Montagem gavetas à direita



3

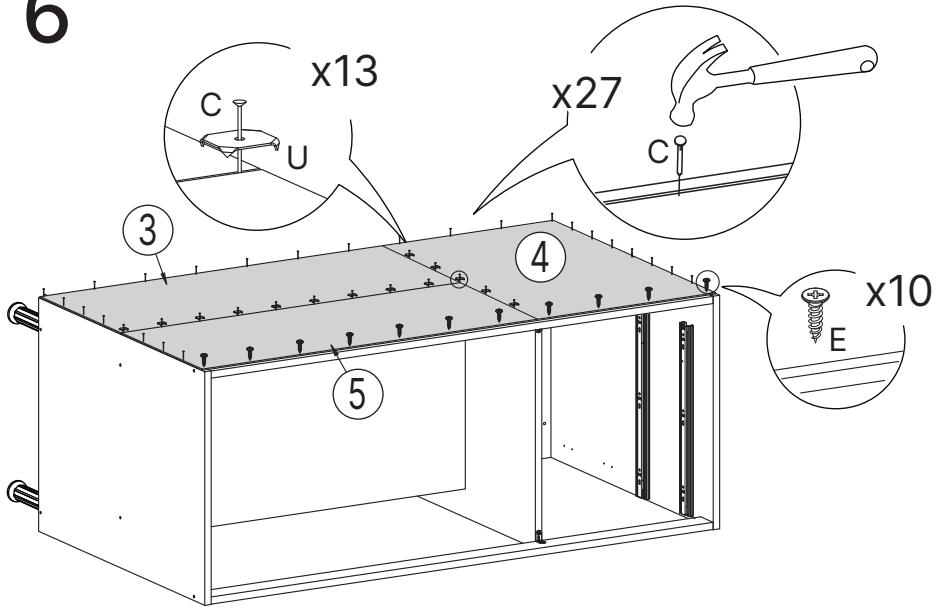
Montagem gavetas à direita





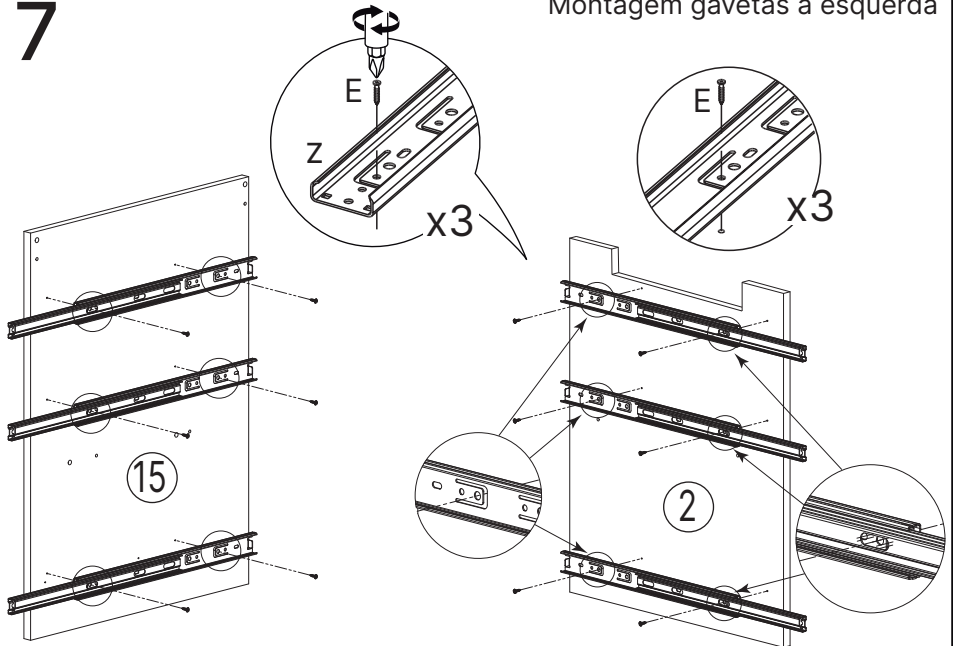
Deixar o móvel no esquadro antes de fixar o fundo

6



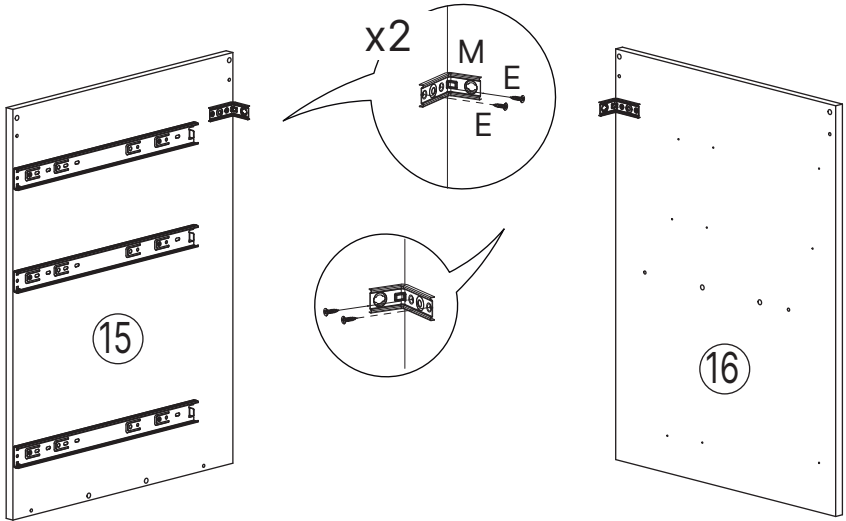
7

Montagem gavetas à esquerda

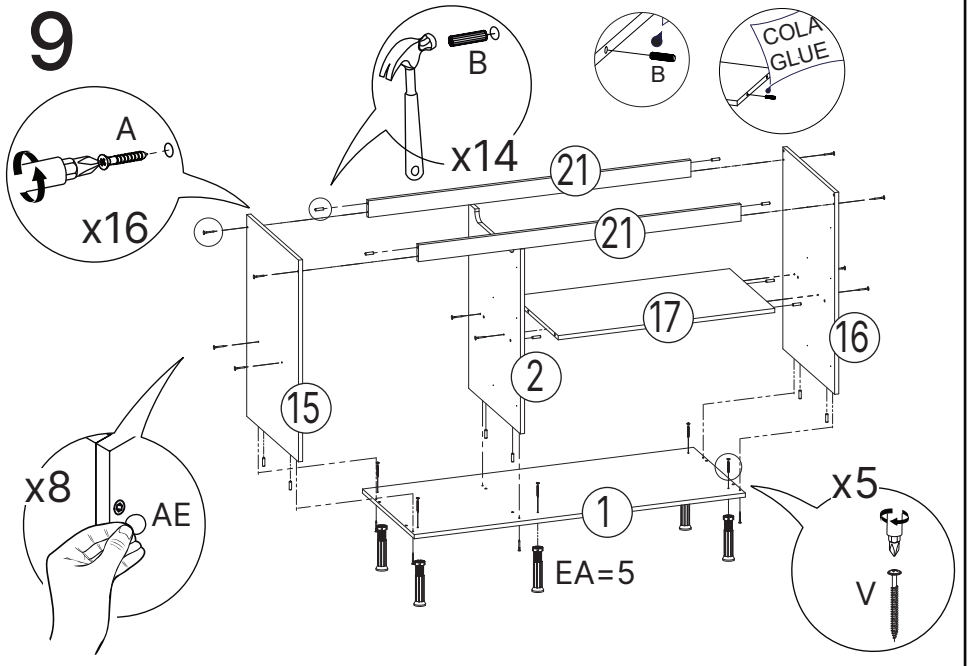


8

Montagem gavetas à esquerda

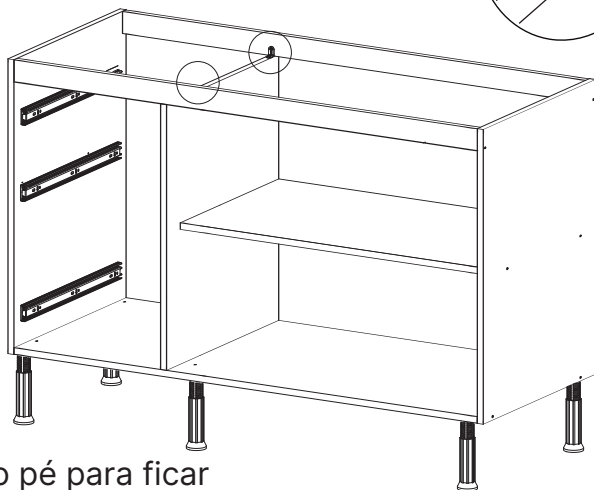
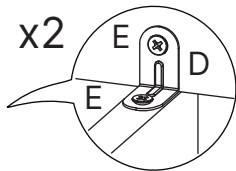


9



10

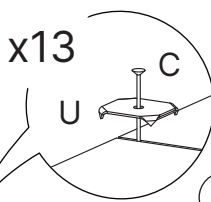
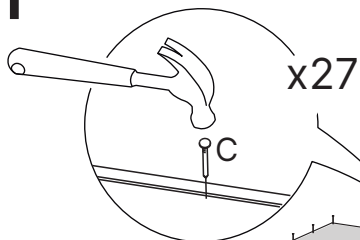
x2



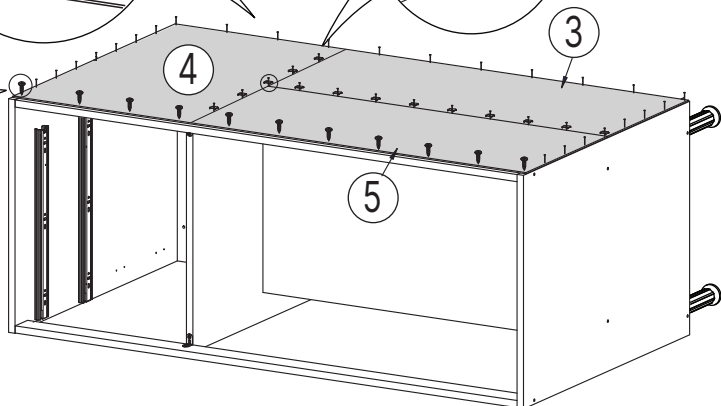
Regular a altura do pé para ficar com 170mm ou mais.

11

Deixar o móvel no esquadro antes de fixar o fundo

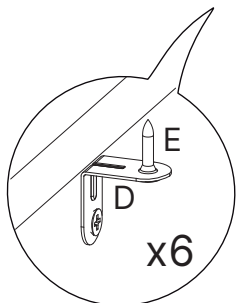


x10

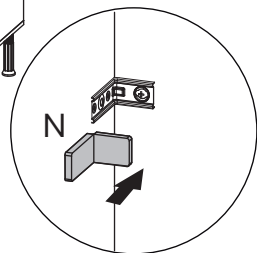
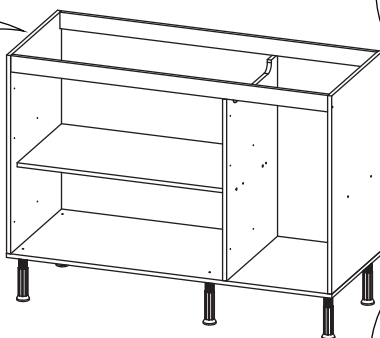
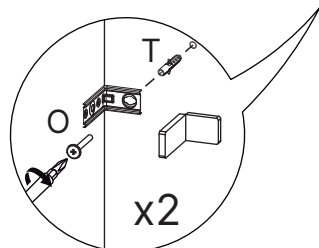
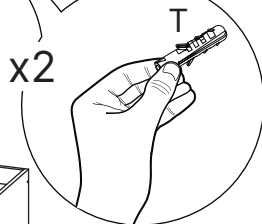
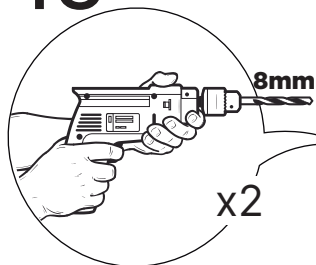


12

Montagem inclusa apenas para produto adquirido "com tampo" ou para opção de compra do tampo individual.

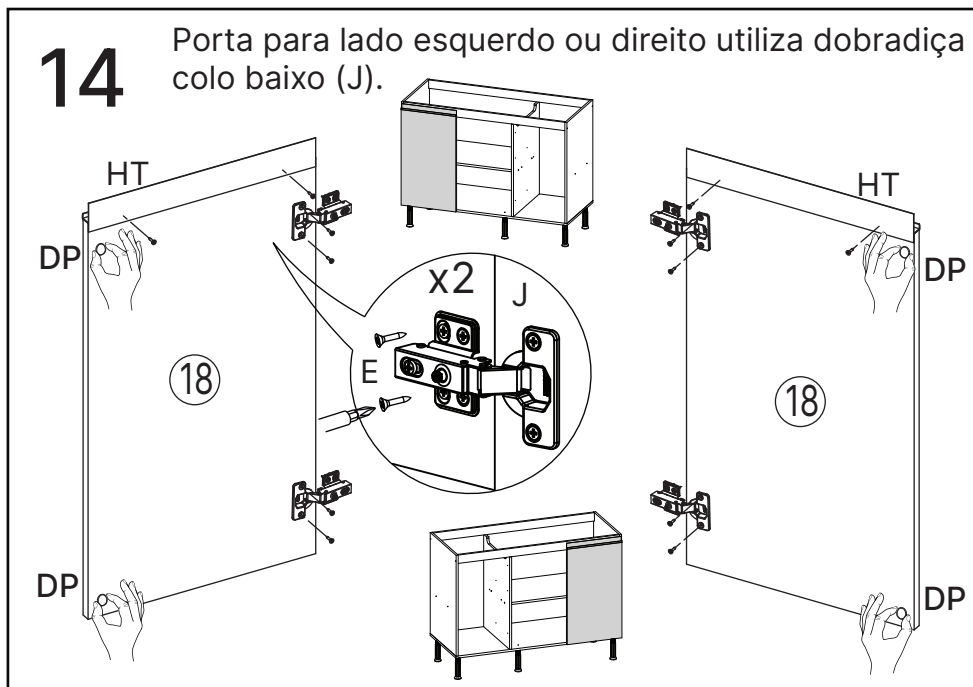


13



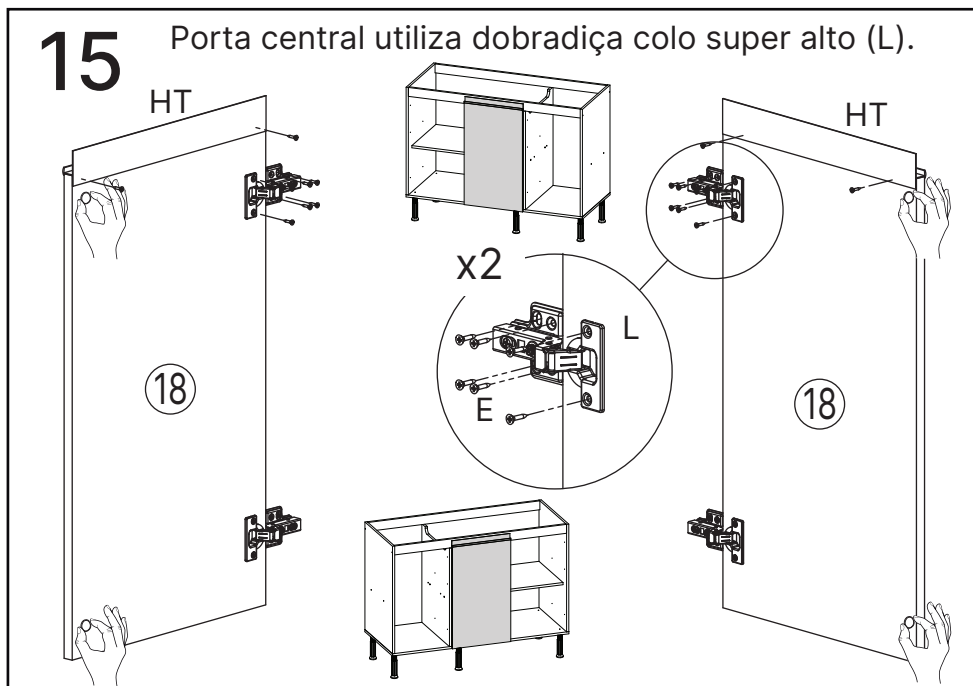
14

Porta para lado esquerdo ou direito utiliza dobradiça colo baixo (J).



15

Porta central utiliza dobradiça colo super alto (L).



16

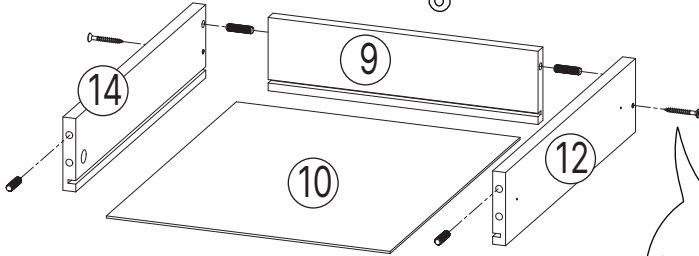
x2

B

x4

B

COLA
GLUE



x2

A

17

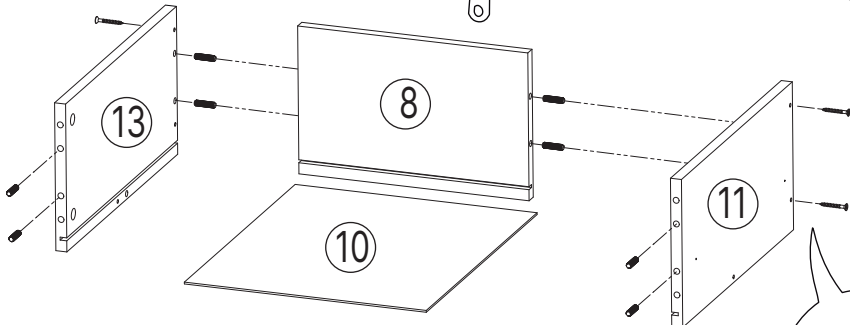
B

x8

B= 16x

B

COLA
GLUE

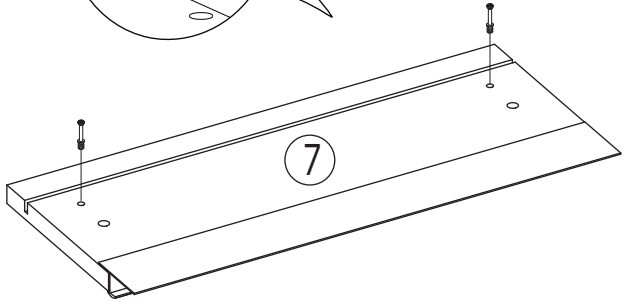
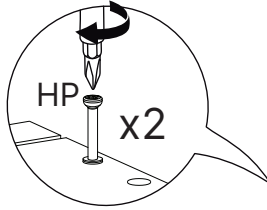


x4

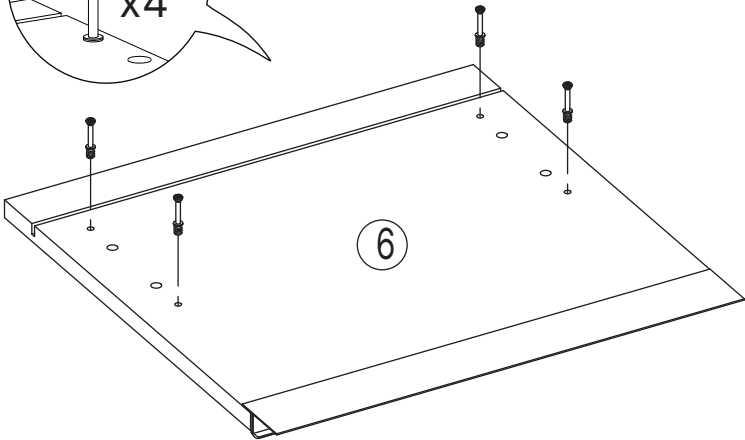
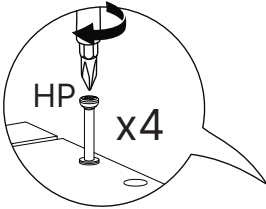
A

18

x2

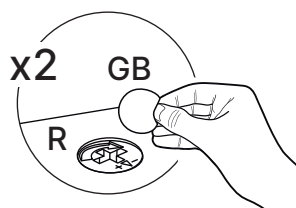
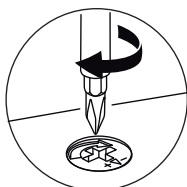
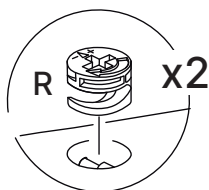
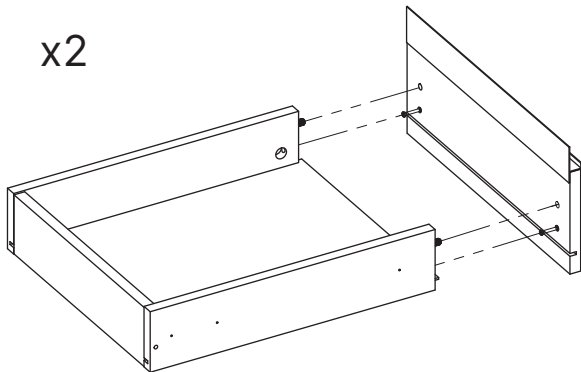


19

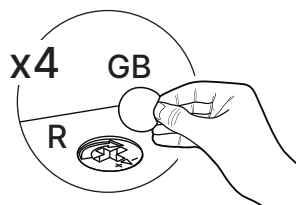
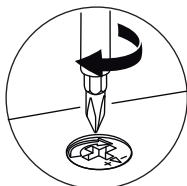
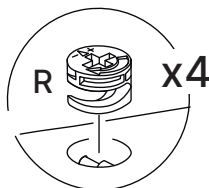
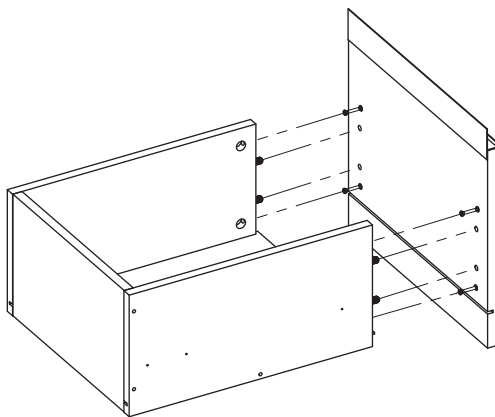


20

x2

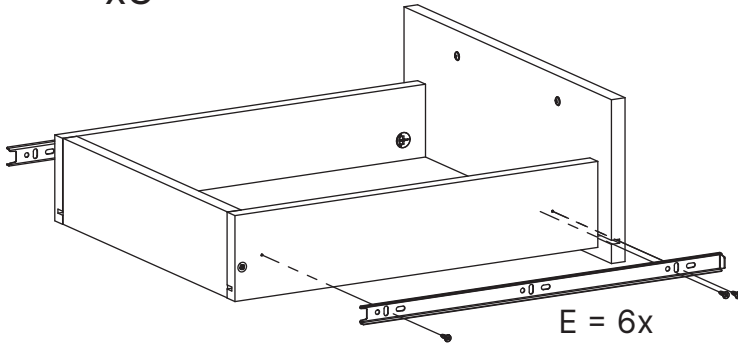


21

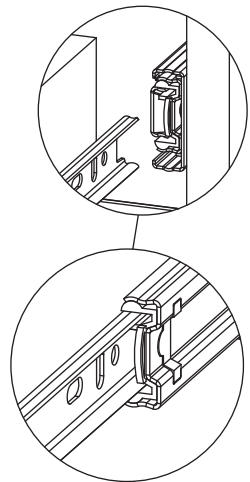
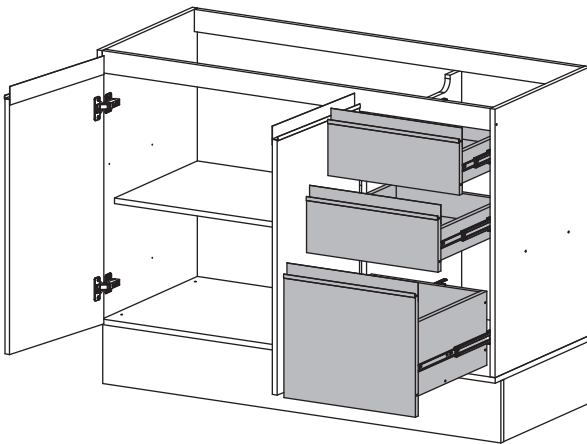


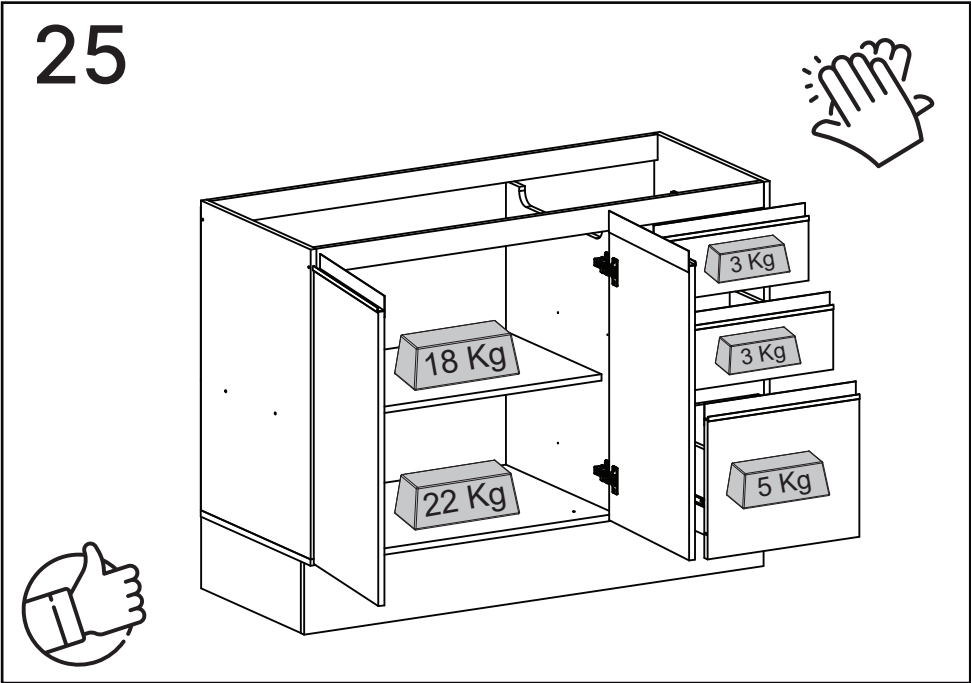
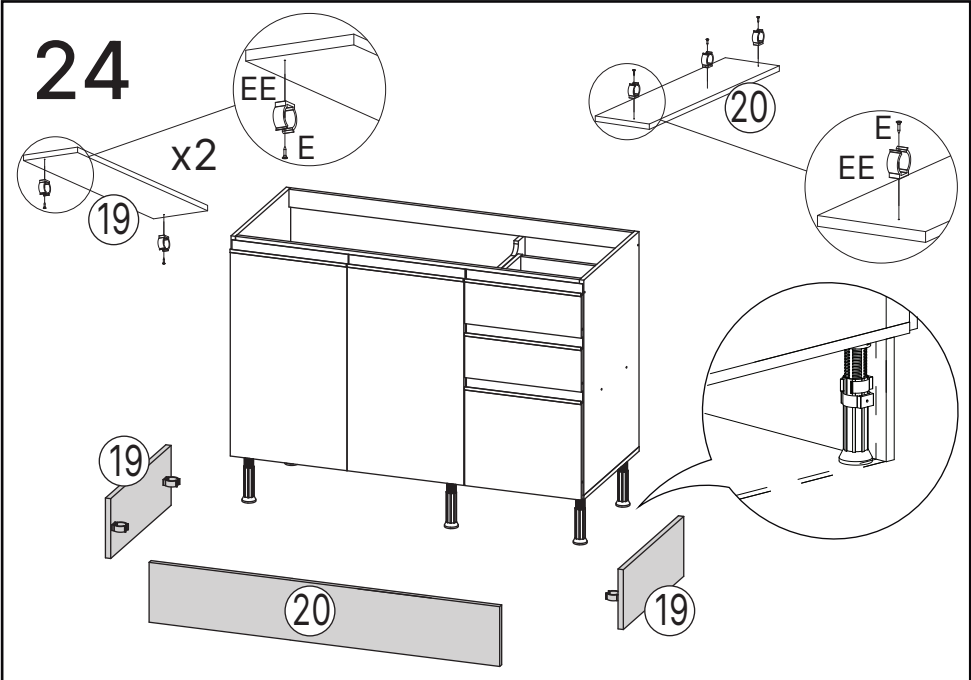
22

x3



23





Dicas para assegurar a garantia e prolongar a vida útil do seu móvel

Limpeza

Use um pano macio ou um papel toalha levemente umedecido com água e sabão neutro. Substâncias ácidas, básicas e abrasivas devem ser evitadas.

Como remover a identificação das peças?

Use um pano macio levemente umedecido com álcool etílico sobre os números impressos nas peças.

Manutenção

Para garantir estabilidade e durabilidade, é recomendado reapertar os parafusos de tempos em tempos.

Ventilação

A falta de ventilação e excesso de calor pode prejudicar a durabilidade e acabamento do produto.

Manuseio e Armazenamento

O produto deve permanecer em local que ofereça proteção, devendo ser evitada a exposição à umidade, calor, luz solar, poeiras e sujeiras. Este produto não é recomendado a instalação em áreas externas.





madeira
madeira
GABE
GASA

V.01

Agora que você já comprou o seu móvel, ele merece ser montado do jeito certo.

Erros de montagem causam mais de **60%** dos danos em móveis.

Por que contratar?

Tranquilidade do **início ao fim** da montagem



PROFISSIONAIS QUALIFICADOS

Especialistas certificados na **MadeiraMadeira Serviços**.



FERRAMENTAS PROFISSIONAIS

que **protegem** seus móveis.



AGENDAMENTO EM 24 HORAS

escolha a data e o turno **ideais para** você.



GARANTIA DE 3 MESES

de cobertura **completa**.

Mais de 1 MILHÃO DE MONTAGENS
★ com avaliação 4.7 ★

Mariana S., São Paulo

"Chegaram no horário e montaram tudo rapidamente. Serviço incrível!"



Carlos R., Belo Horizonte

"Tentei montar sozinho e foi um desastre. Com a **MadeiraMadeira Serviços** ficou perfeito."



Ana P., Rio de Janeiro

"Agendamento ágil e **montagem pontual e perfeita**. Recomendo demais!"



Agende agora pelo QR Code

Madeira**Madeira** Serviços · Atendimento em todo o Brasil



Escaneie o QRCode