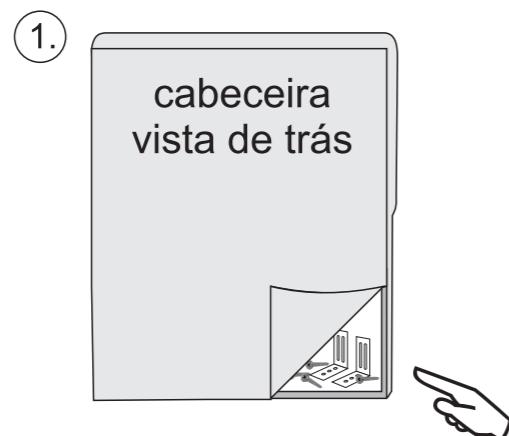
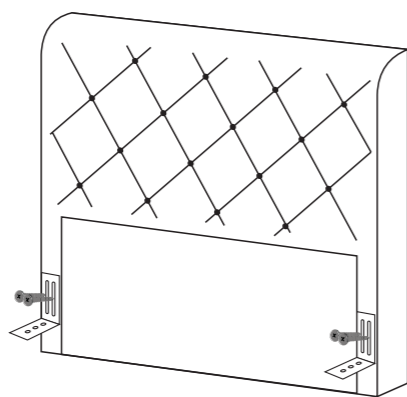


# Cabeceira

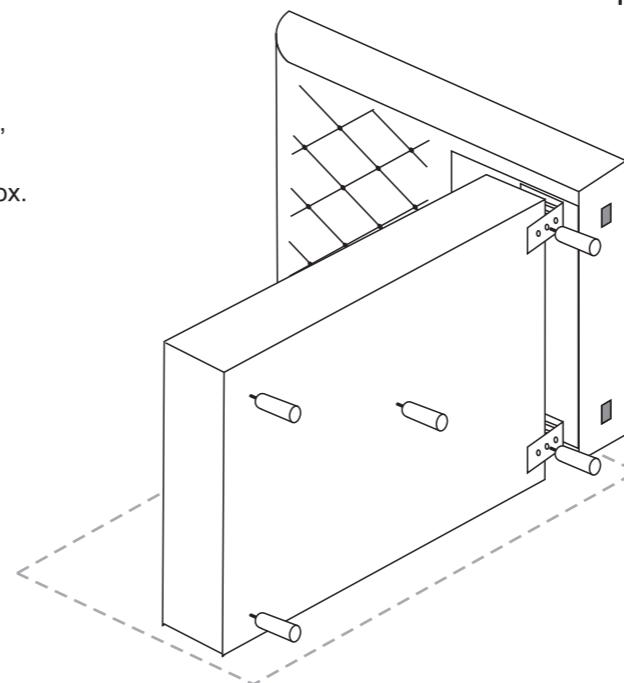
## Instruções para Montagem



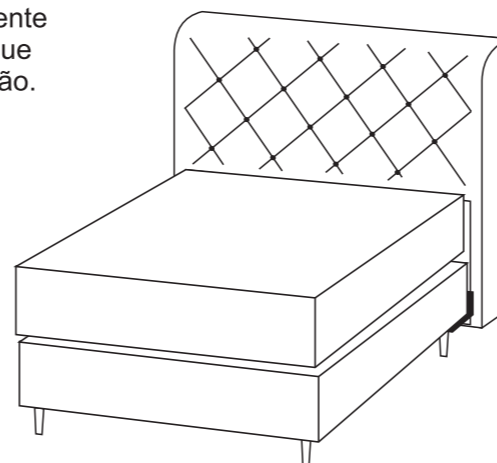
- Retire as frames que estão na parte de trás da cabeceira.
- Retire e recolque os parafusos fixando a frame na posição desejada.



- 2.
- Forre o chão, deite o box, retire e recolque os pés fixando a cabeceira ao box.



- 3.
- Finalmente recolque o colchão.



**dm**  
D'MONEGATTO

 (43) 3276-3196