

LISTA DE PEÇAS/ LISTA DE PIEZAS

Item	Caixa	Qty	Descrição	Medidas (mm)
01	1/3	01	Lateral esquerda/ Lateral izquierda	2000x445x15
02	2/3	01	Rodapé da frente/ Pie delantero	584x73x12
03	2/3	01	Rodapé de trás/ Pie trasero	584x73x12
04	2/3	01	Divisão/ División	1444x445x15
05	2/3	01	Tampa da cômoda/ Cubierta Dresser	584x445x12
06	1/3	01	Chão do maleiro/ Suelo del armario de equipaje	1549x445x12
07	1/3	01	Ripa do maleiro/ Listón del armario de equipaje	497x68x15
08	1/3	01	Tampo superior/ Cubierta superior	1549x445x12
09	1/3	01	Lateral direita/ Lateral derecha	2000x445x15
10	1/3	01	Ripa de baixo do maleiro/ Listón bajo del armario de equipaje	950x73x15
11	1/3	01	Prateleira/ Estante	950x256x15
12	1/3	01	Tampo do baú/ Cubierta del baúl	945x256x15
13	2/3	01	Cabeceira do baú/ Cabecera del baúl	950x441x15
14	3/3	02	Lateral de cama MDF/ Lateral cama MDF	1895x130x25
15	1/3	05	Travessa /cama 908x43x21/ Travesa /cama 908x43x21	908x43x21
16	2/3	01	Peseira/ Estribo	940x390x15
17	3/3	06	Ripa do lastro/ Listón del lastre	1830x60x11
18	1/3	01	Chão do baú/ Suelo del baúl	948x230x12
19	1/3	02	Fundo maior/ Fondo mayor	1892x298x3
20	2/3	02	Fundo do maleiro/ Fondo del armario de equipaje	514x482x3
21	2/3	02	Fundo cabeceira superior/ Fondo cabecera superior	966x399x3
22	2/3	01	Fundo cabeceira inferior/ Fondo cabecera abajo	966x303x3
23	1/3	01	Chapéu/ Sombrero	1576x39x15
24	2/3	02	Porta média/ Puerta média	1406x295x15
25	2/3	02	Porta menor/ Puerta menor	506x478x15
26	2/3	03	Frente de gaveta/ Frente de cajón	592x152x15
27	1/3	06	Lado de gaveta/ Lado del cajón	350x110x12
28	2/3	03	Fundo de gaveta/ Fondo de cajón	546x349x3
29	1/3 e 2/3	03	Ripa de trás/ Listón de trás	535x110x12

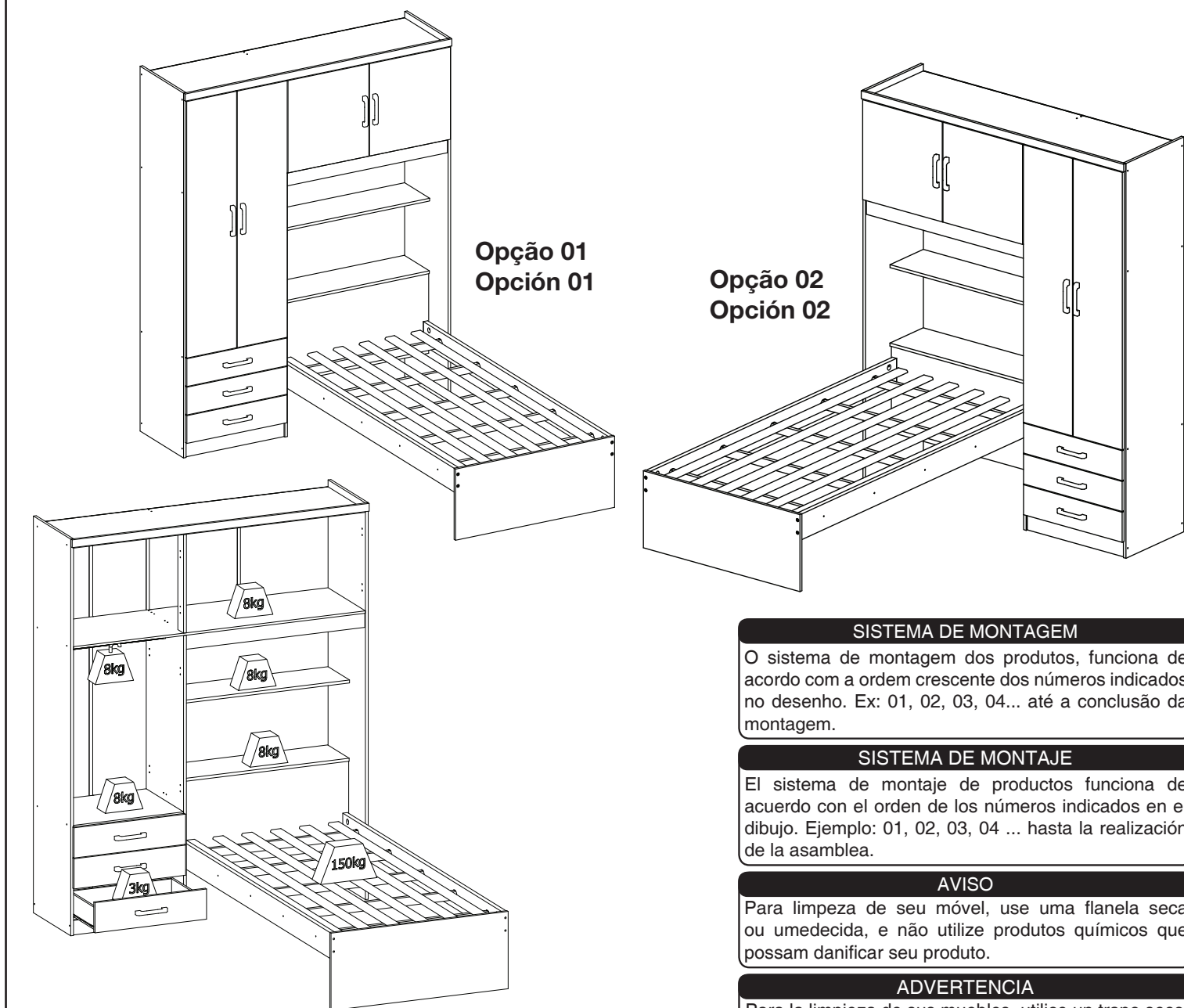
LISTA DE FERRAGENS

A 	B 	C 	D 	E 	F
08. Paraf. 1/4x3.1/2 (90mm)	14. Paraf. 4,5x50mm CHT	19. Paraf. 3,5x40mm CHT	02. Paraf. 4,0x25mm FLA	14. Paraf. 3,5x25mm FLA	44. Paraf. 3,5x14mm FLA
G 	H 	I 	J 	K 	L
46. Paraf. 3,5x12mm CHT	06. Paraf. 3,0x16mm CHT	48. Cavilha 5x25mm	14. Porca cilíndrica	08. Porca meia lua	02. Porca sextavada
M 	N 	O 	P 	Q 	R
08. Sapata "L" 15x15	44. Prego 12x12 anelado	89. Prego 10x10	25. Fixador de fundos	02. Pino anelado	10. Cantoneira plástica
S 	T 	U 	V 	W 	X
04. Suporte prateleira	06. Cantoneira suporte triangular	10. Calço metal 5mm	10. Dobradiça metal 26mm	03. Corrediça metal 350mm	04. Ponteira para lateral
Y 	Z 	AA 	AB 	AC 	AD
10. Ponteira para travessa	02. Suporte cabideiro	07. Puxador Leon 128mm	01. Perfil "H" 1882mm	01. Perfil "H" 970mm	02. Perfil "I" 507mm
AE 	AF 	AG 	AH 	AI 	AJ
01. Cabid. alumínio redondo 576mm	02. Giz de correção	58. Adesivo tapa parafuso	01. Etiqueta resinada Henn	04. Tapa parafuso STL	01. Sachê de cola

HENN

MÓVEIS
DO SEU
JEITOwww.henn.com.br
henn@henn.com.br
55 49 3674 3500
Mondai/SC - BrasilINSTRUÇÃO DE MONTAGEM
INSTRUCCIONES DE MONTAJE

Roupeiro Cravo 04 Portas / Armario Cravo 04 Puertas



SISTEMA DE MONTAGEM

O sistema de montagem dos produtos, funciona de acordo com a ordem crescente dos números indicados no desenho. Ex: 01, 02, 03, 04... até a conclusão da montagem.

SISTEMA DE MONTAJE

El sistema de montaje de productos funciona de acuerdo con el orden de los números indicados en el dibujo. Ejemplo: 01, 02, 03, 04 ... hasta la realización de la asamblea.

AVISO

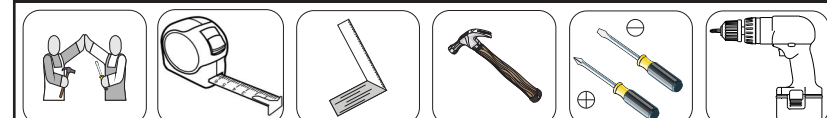
Para limpeza de seu móvel, use uma flanela seca ou umedecida, e não utilize produtos químicos que possam danificar seu produto.

ADVERTENCIA

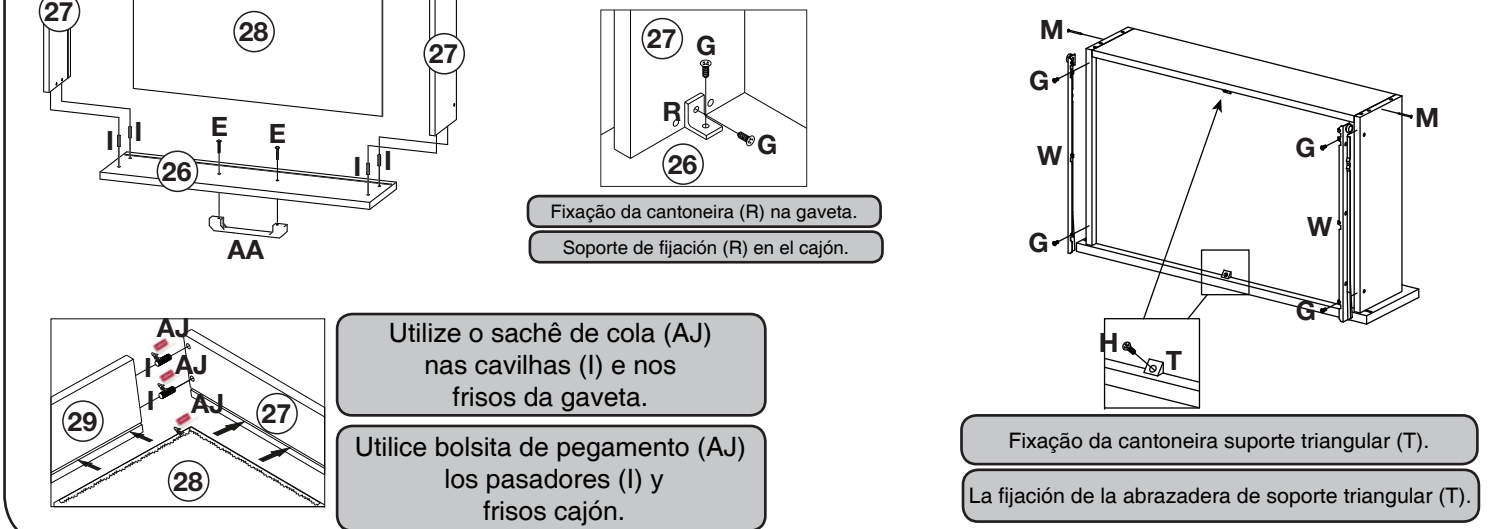
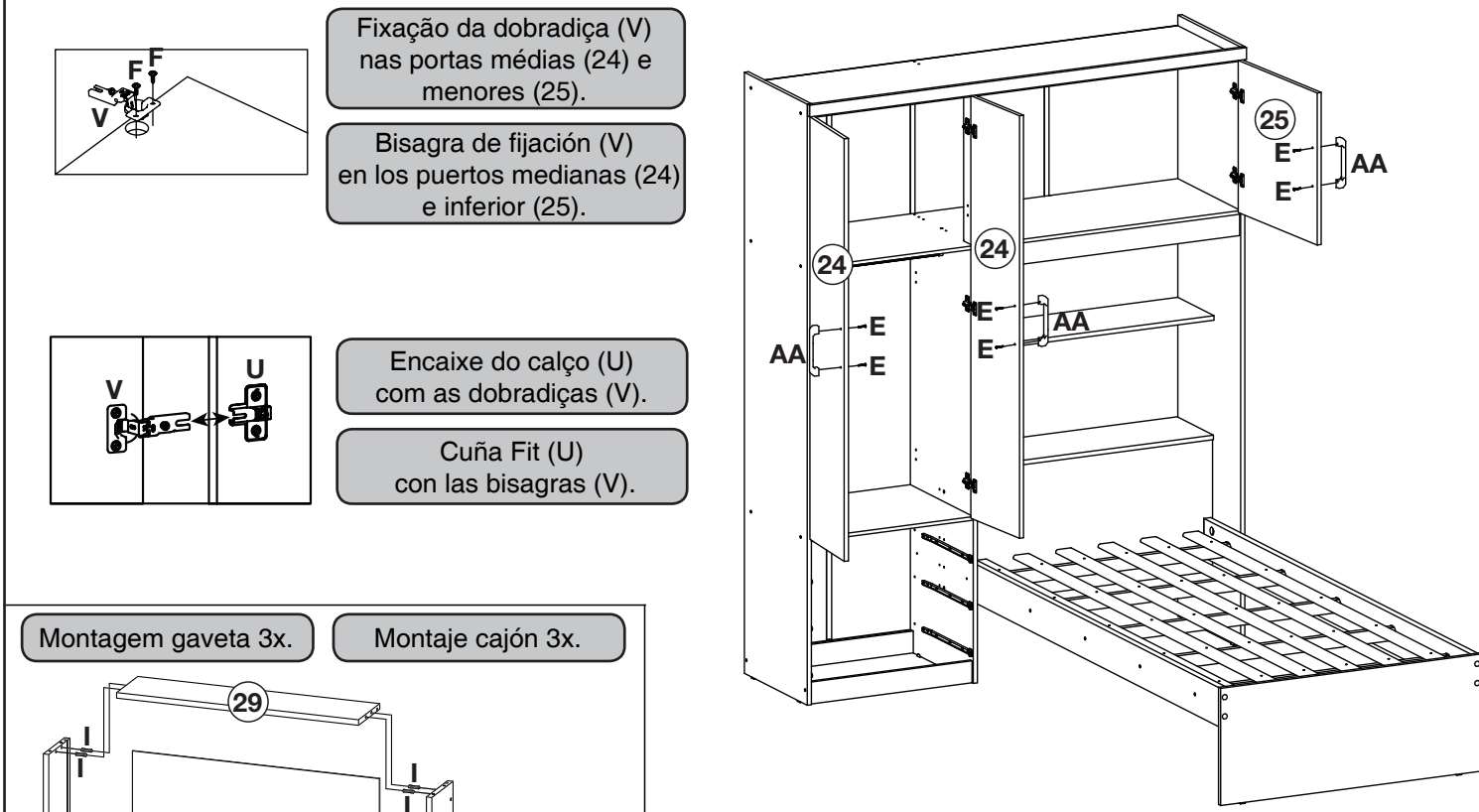
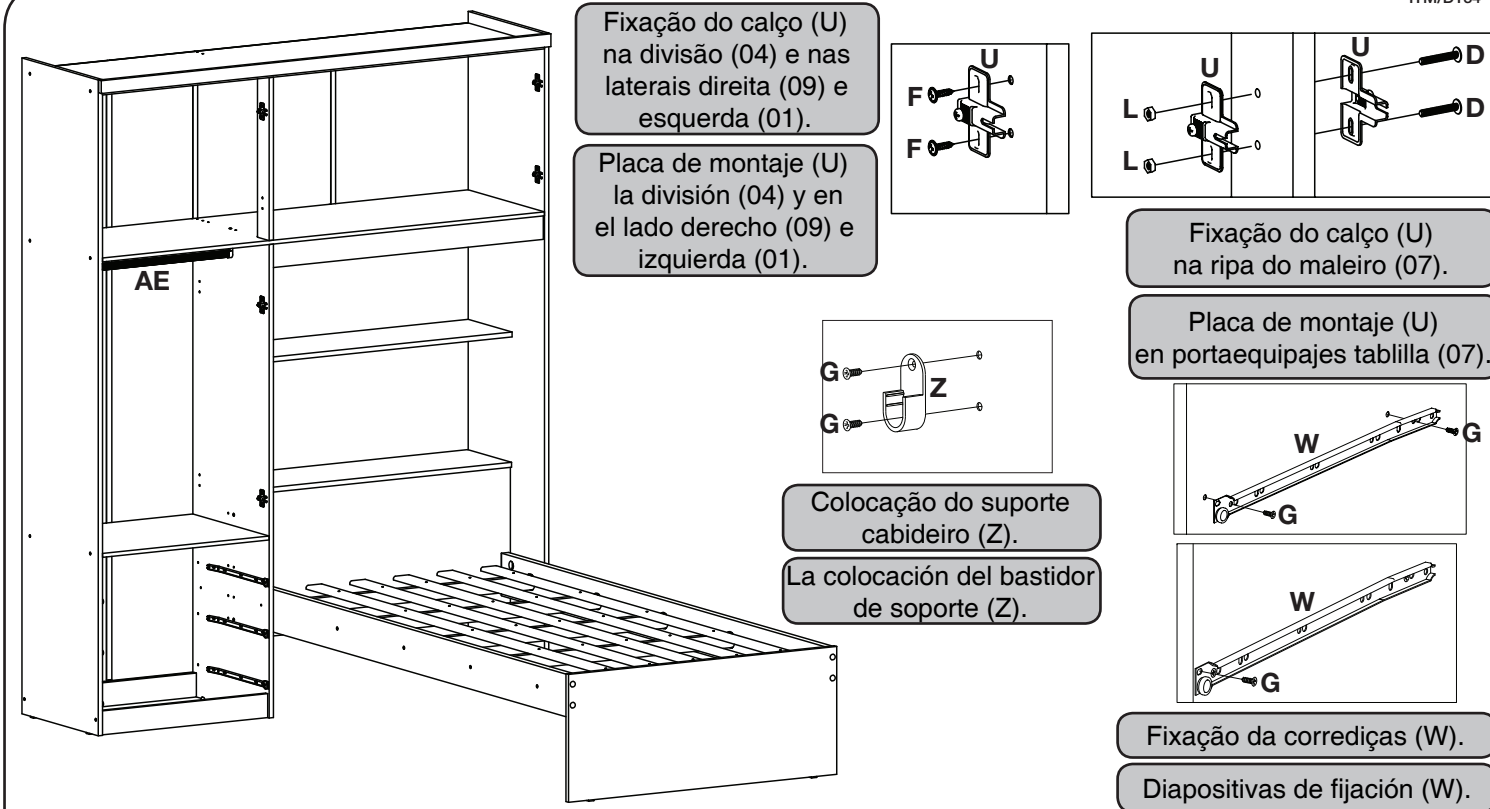
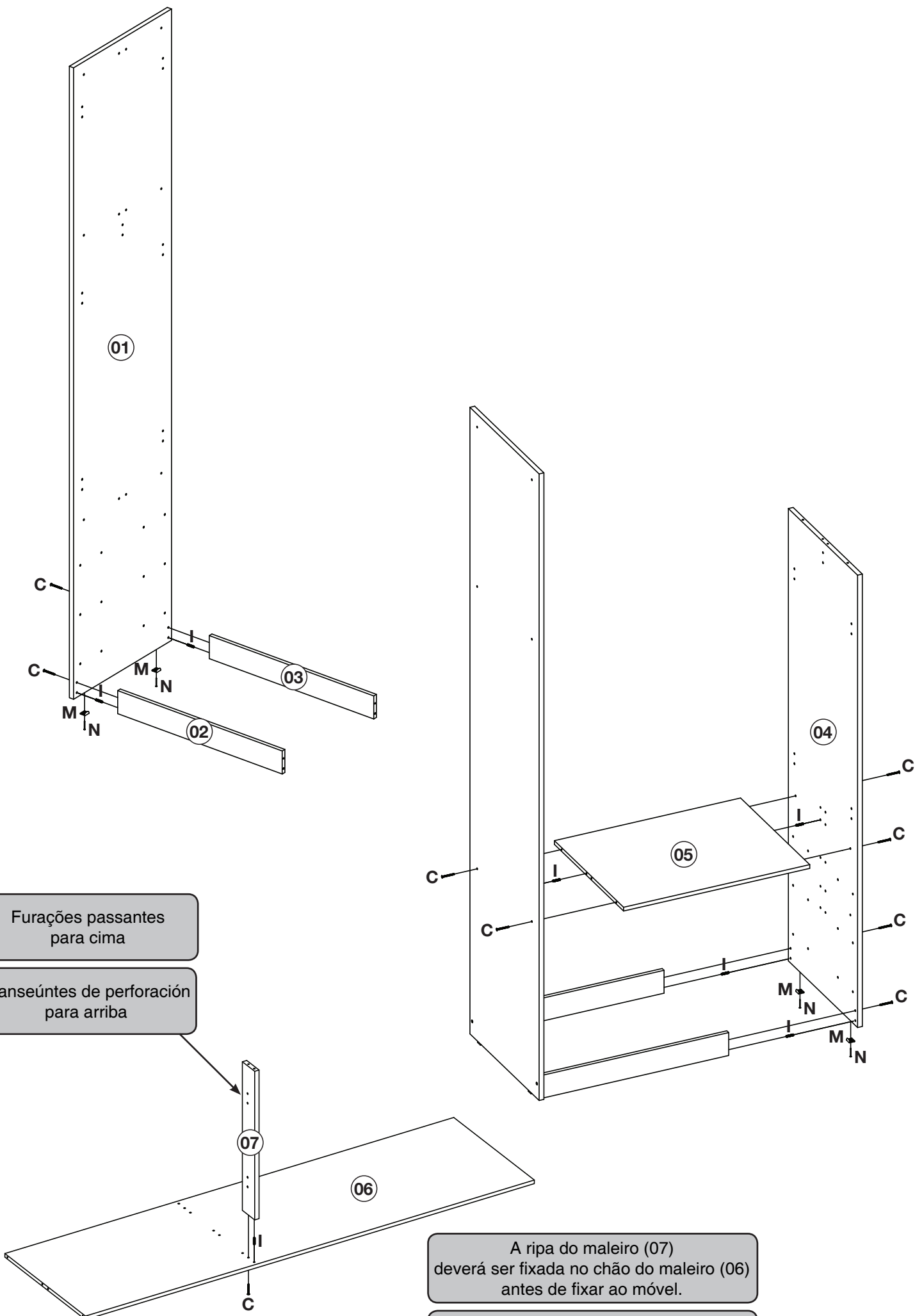
Para la limpieza de sus muebles, utilice un trapo seco o humedecido, y no utilice productos químicos que puedan dañar el producto.

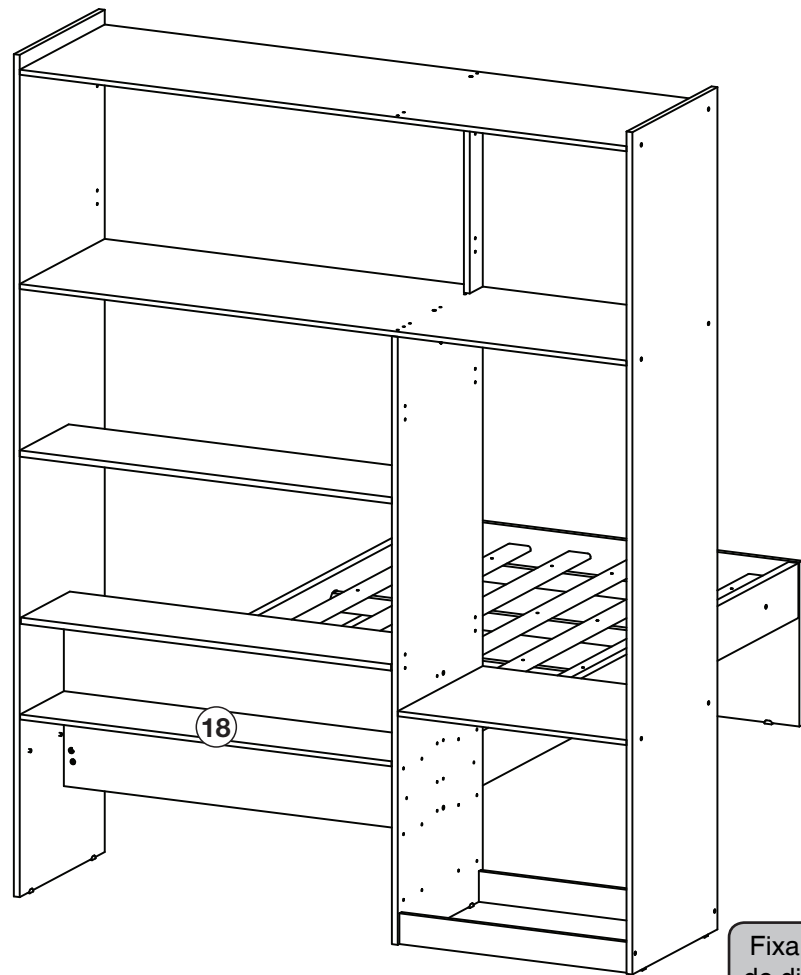
Pesos máximos recomendados com carga uniformemente distribuídas.
Peso máximo recomendado con la carga distribuida uniformemente.

- D134-10 - Branco/Branco/Rosa chá
- D134-25 - Nugal
- D134-74 - Gris/Palha
- D134-85 - Moka/Fendi
- D134-88 - Moka/Moka/Fendi
- D134-94 - Rústico

REQUISITOS PARA MONTAGEM
REQUISITOS PARA LA ASAMBLEA

Imagens meramente ilustrativas / Imágenes meramente ilustrativas



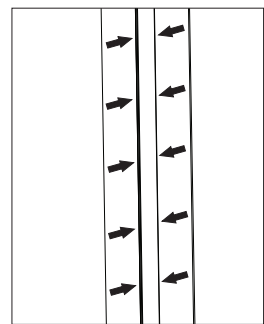
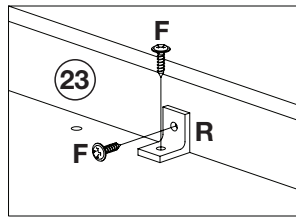


Fixar os pregos (O) a 100mm de distância de um para outro.

Uñas Fix (O) a 100 mm de distancia el uno del otro.

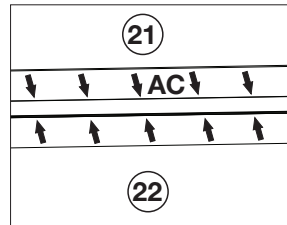
Fixação de cantoneira (R) no chapéu (23).

Accesorio de ángulo (R) sombrero (23).



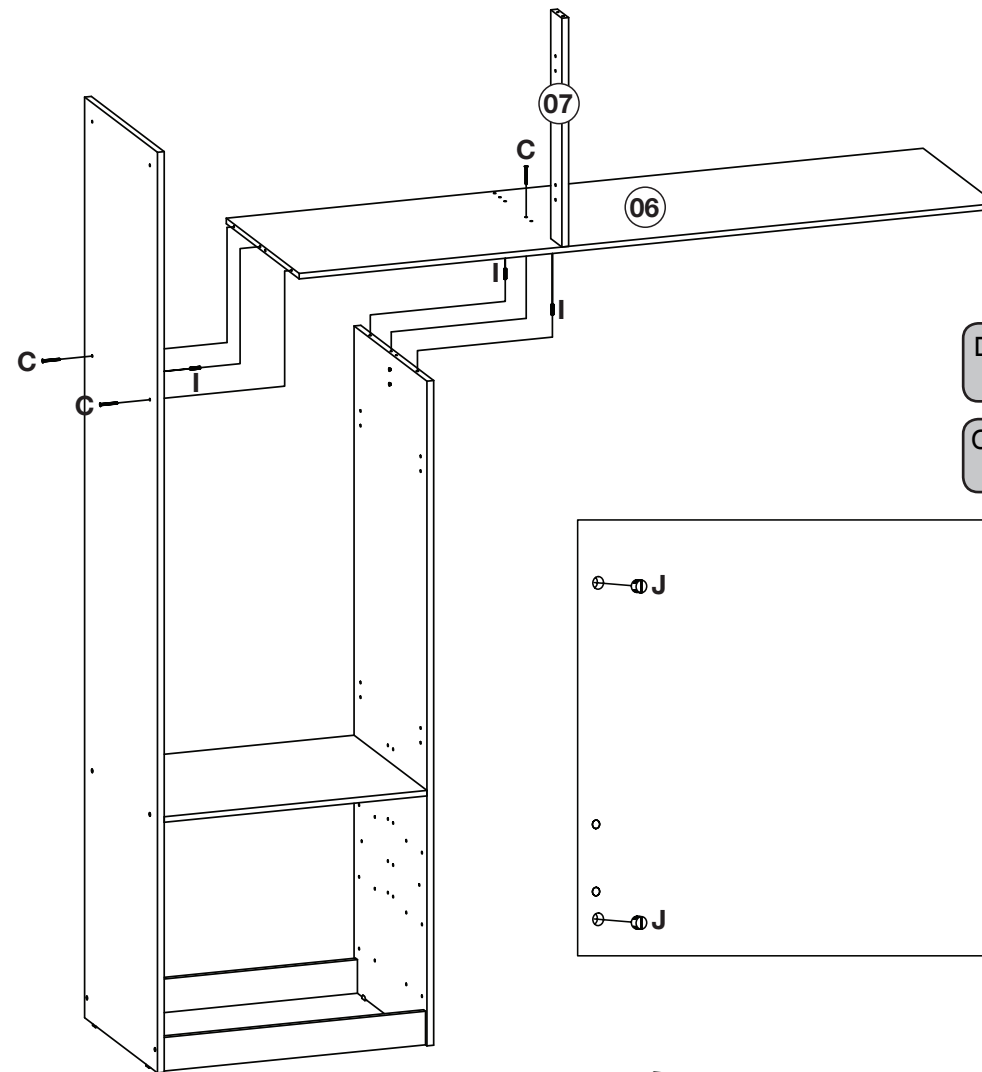
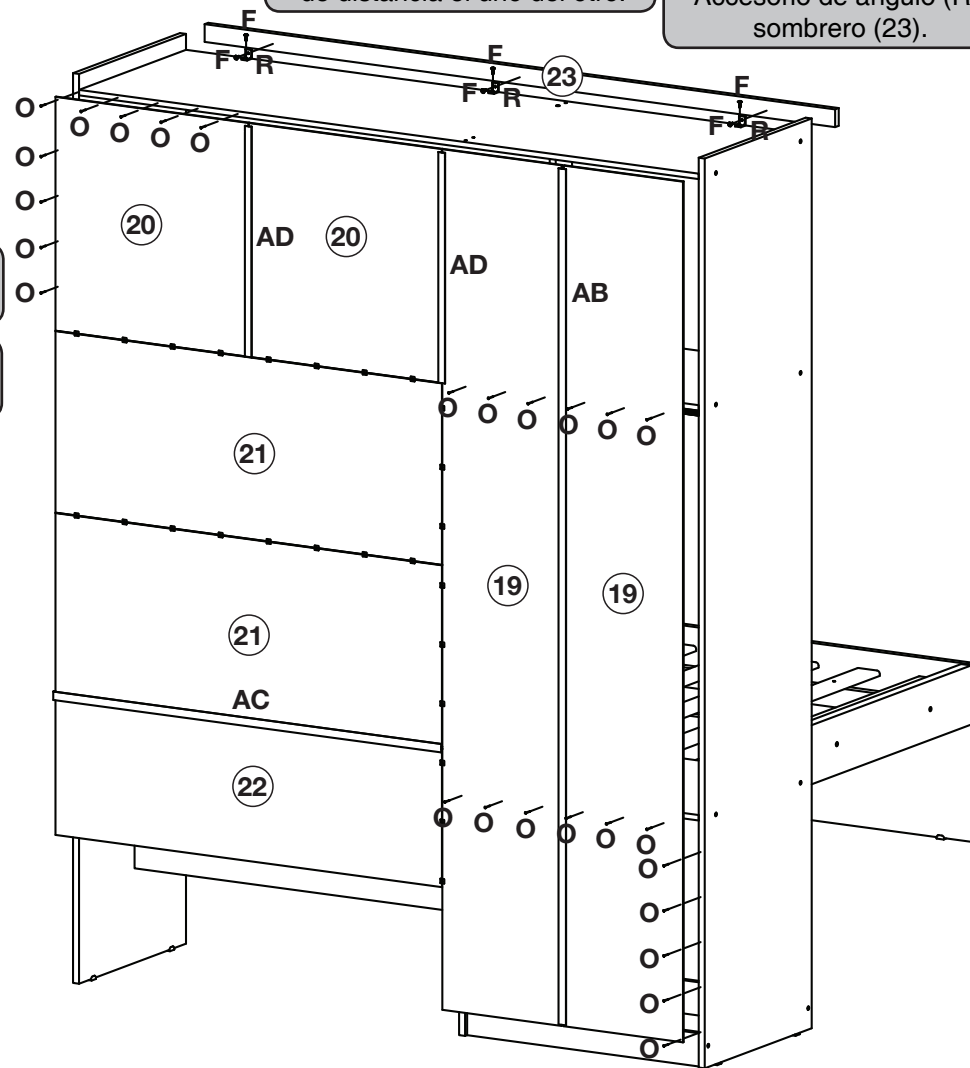
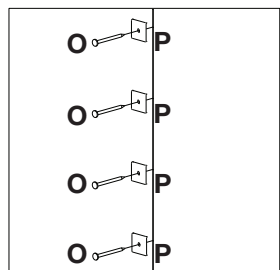
Colocação do perfil "H" 1882mm (AB) e "I" 507mm (AD)

Colocar el perfil 1882mm "H" (AB) y "I" 507mm (AD)



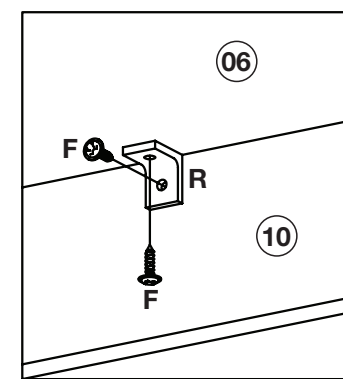
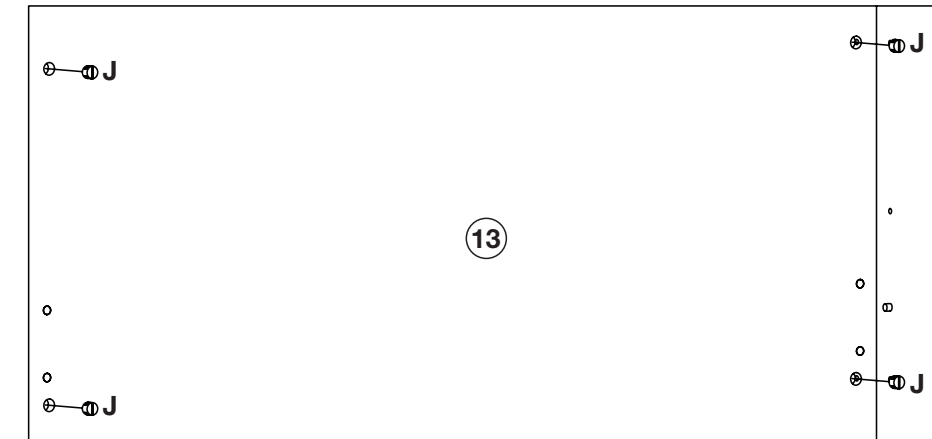
Colocação do perfil "H" 970mm (AC).

Colocar el perfil 970mm "H" (AC).



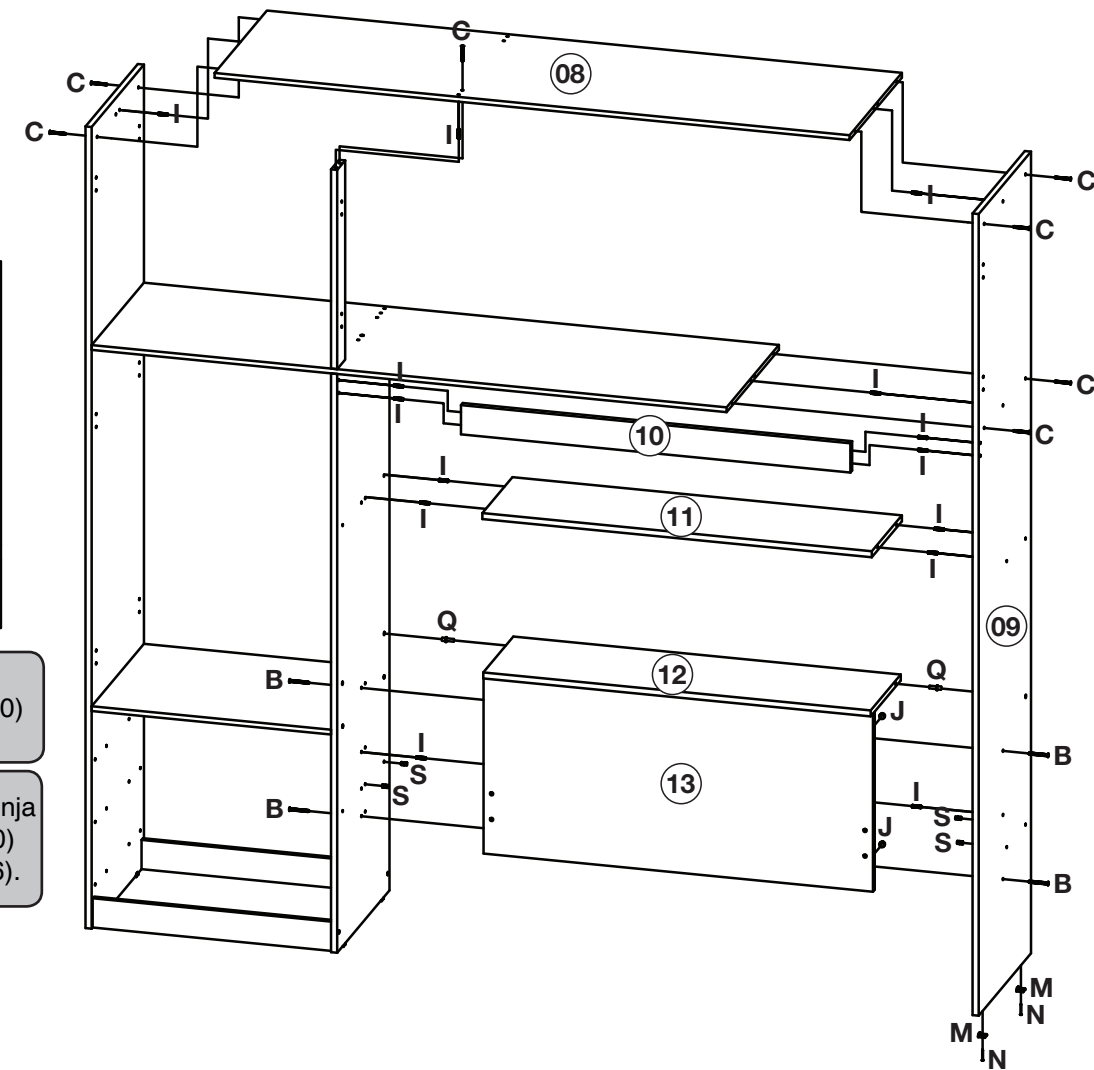
Detalhe colocação da porca cilíndrica (J) na cabeceira do báu (13).

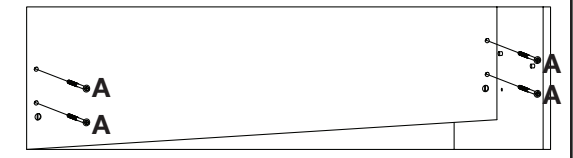
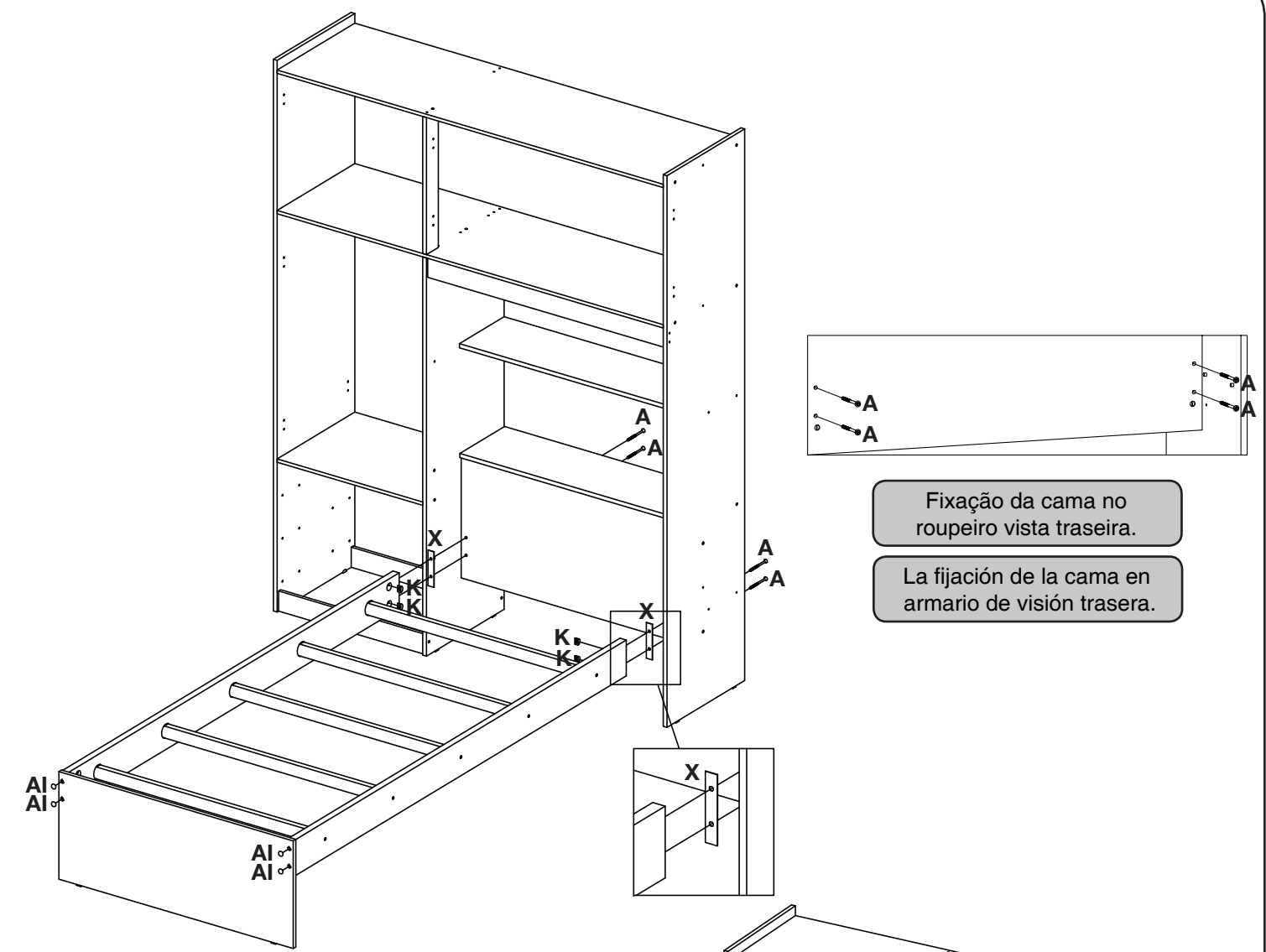
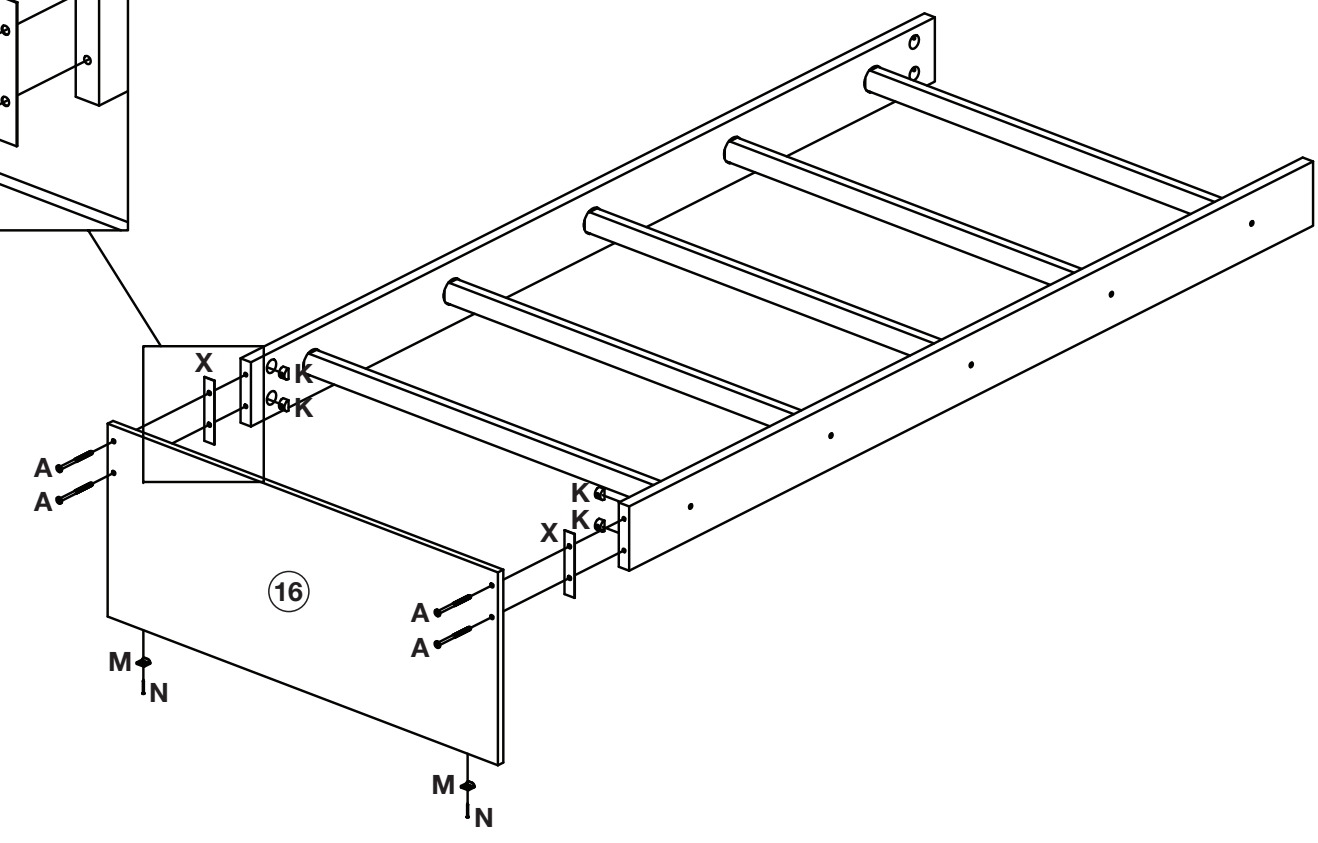
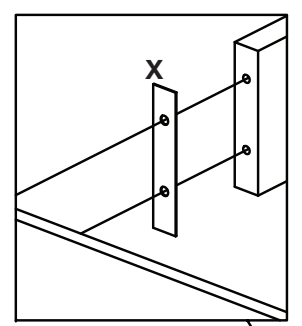
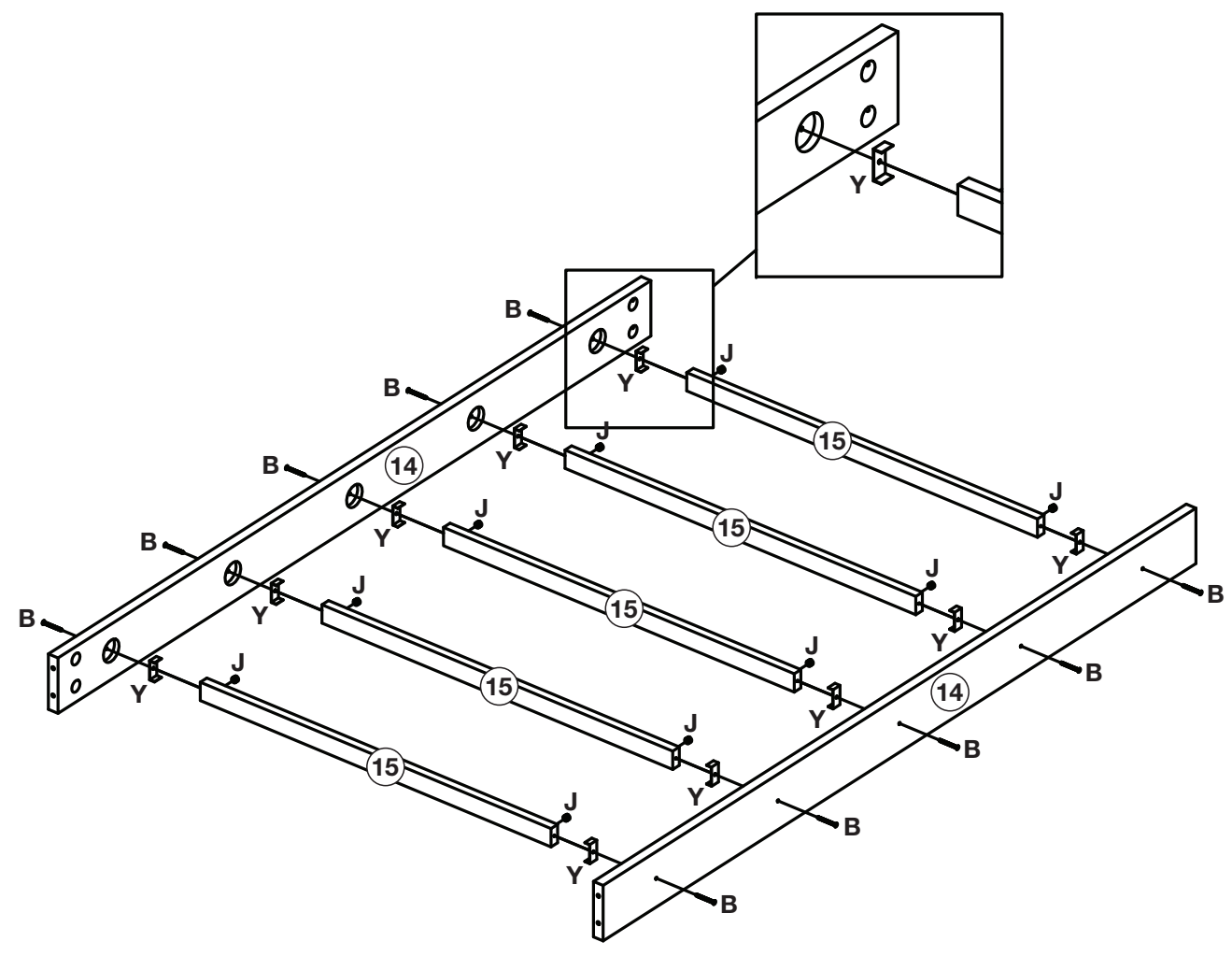
Colocación Detalle de la tuerca cilíndrica (J) a la cabeza del tronco (13).



Fixação da cantoneira (R) na ripa de baixo do maleiro (10) no chão do maleiro (06).

Soporte de fijación (R) en la franja inferior del portaequipajes (10) portaequipajes en el suelo (06).





Fixação da cama no roupeiro vista traseira.

La fijación de la cama en armario de visión trasera.

