



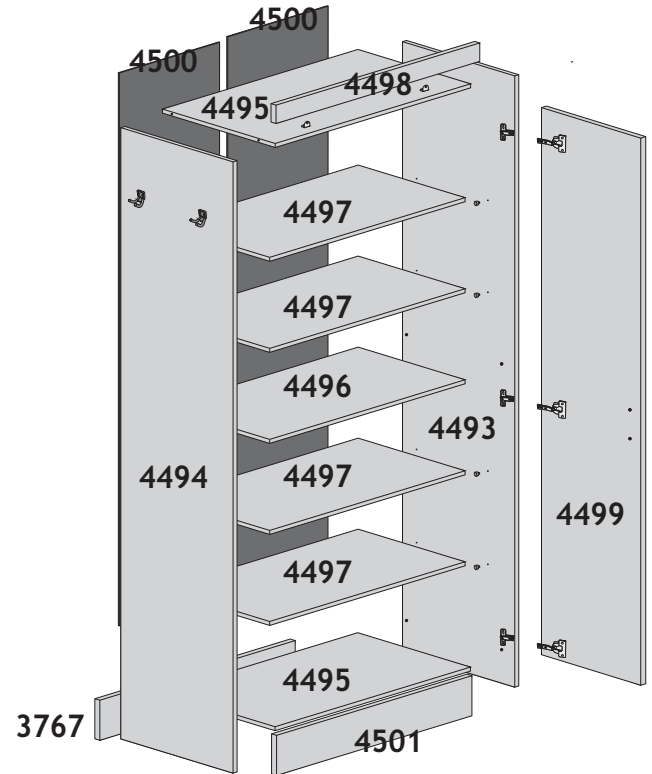
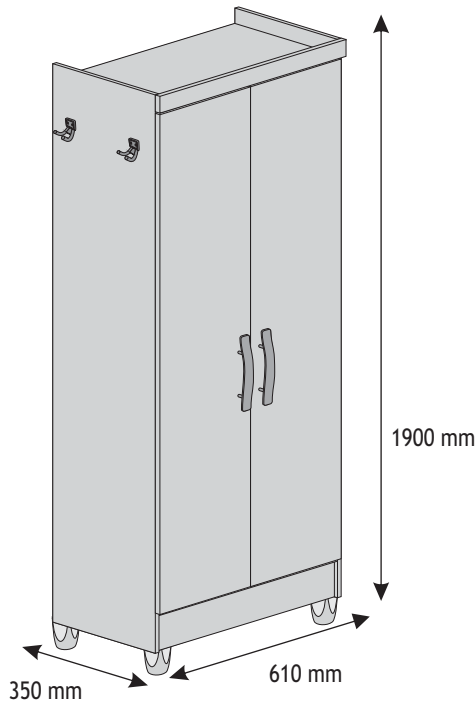
Instruções de Montagem / Instrucciones de Armado / Assembly Instructions

0842 - Multiuso 2 Portas Linus  
 0842 - Multiuso 2 puertas Linus  
 0842 - Multiuse 2 doors Linus

Lançamento / Lanzamiento/Release 01/01/2017

Atualização / Actualización/Update 01/01/2017

Aspecto Final  
 Aspecto Final / Final Appearance



Componentes Componentes / Components

Cód.	Peças	Piezas	Parts	MMxMM	Qt.
4495	Base	Base	Base	584x336	02
4496	Prateleira Fixa	Repisa Fija	Fixed Shelf	584x320	01
4497	Prateleira Móvel	Repisa Móvil	Mobile Shelf	584x320	04
4493	Lateral Direita	Lateral Derecha	Right Side	1830x336	01
4494	Lateral Esquerda	Lateral Izquierda	Left Side	1830x336	01
4499	Porta	Puerta	Door	1638x297	02
4498	Roda Forro	Forro de Ruedas	Wheel Lining	610x60	01
3767	Rodapé Traseiro	Rodapie Trasero	Rear Footer	584x120	01
4501	Rodapé	Rodapie	Footer	584x120	01
4500	Forro Traseiro	Fondo	Back	1655x300	02
Cód.	Acessórios	Accesorios	Accessories	MMxMM	Qt.
AC	Parafuso Chato	Tornillo de Cabeza Plana	Flat Head Screw	3,5 x 12	32
AE	Parafuso Chato	Tornillo de Cabeza Plana	Flat Head Screw	4 x 40	12
AF	Parafuso Flangeado	Tomillo de Cabeza Flangeado	Flanged Head Screw	3,5 x 25	04
AJ	Perfil H	Perfil H	'H' Profile	1227 x 16	01
AT	Prego	Clavo	Nail	10 x 10	30
BF	Suporte Prateleira	Soporte de Repisa	Shelf Bracket	6 x 12	16
BH	Tapa Furo Adesivo	Tapones Adhesivo	Bore patch adhesive	-	12
CZ	Parafuso Flangeado	Tomillo de Cabeza Flangeado	Flanged Head Screw	4 x 40	12
D	Cantoneira Metalica	Soporte de Metal	Metal Bracket	18 x 18	02
DE	Puxador	Tirador	Handle	-	02
DK	Suporte Cabideiro	Soporte Perchero	Clothes rack	-	02
DM	Pé de Plástico	Plastico Pies	Foot Plastic	-	04
H	Cavilha	Pin	Wooden Dowel	6 x 30	20
P	Dobradiça	Bisagra	Hinge	-	06
U	Mini Sapata	Pie Plastico	Small plastic foot	-	04

Recomendações

- 01 - Aconselhamos que a montagem seja feita por um montador profissional.
- 02 - Utilize a embalagem para forrar o chão e iniciar a montagem.
- 03 - Separe as peças colocando em pé, nunca empilhe uma sobre a outra.
- 04 - Identifique as peças do móvel e sua numeração antes de iniciar a montagem.
- 05 - Ao solicitar assistência, informe a referência da peça, o modelo, a cor do móvel corretamente e o número do Lote. Solicite a assistência diretamente a fábrica.

- 01 - Se recomienda que el montaje se realiza por un instalador profesional.
- 02 - Utilizar el material de embalaje para cubrir el suelo e iniciar el montaje.
- 03 - Separar las piezas que ponen en pie, nunca se apilan unas sobre otras.
- 04 - Identificar las partes móviles y sus números ante de comenzar ensamblaje.
- 05 - Al solicitar asistencia, introduzca la referencia de la pieza, modelo, color, móvil correctamente y el número del lote. Solicitar la ayuda directamente a la fábrica.

- #1 - We recommend that the mounting is done by a professional fitter.
- #2 - Use packaging material to cover the floor and start the assembly.
- #3 - Separate the pieces putting on foot, never stack on each other.
- #4 - Identify the mobile parts and their numbers before starting assembly.
- #5 - When requesting assistance, enter the part reference, model, color, mobile correctly and the number of the lot. Request assistance directly to the factory.

Cores Disponíveis / Colores Disponibles / Available Colors

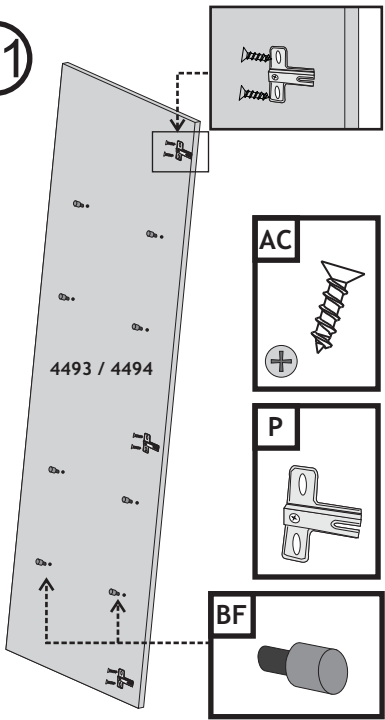
- 003 - BRANCO / BRANCO BLANCO / BLANCO - WHITE / WHITE
- 125 - CARVALHO TOQ / CARVALHO TOQ ROBLE TOQ / ROBLE TOQ - OAK TOQ / OAK TOQ
- 165 - AMENDOA TOQ / TOKAI TOQ ALMENDRA TOQ / TOKAI TOQ - ALMOND TOQ / TOKAI TOQ
- 180 - PLATINUM / PLATINUM PLATINO / PLATINO - PLATINUM / PLATINUM
- 190 - ÉBANO TOQ / ÉBANO TOQ EBANO TOQ / EBANO TOQ - EBONY TOQ / EBONY TOQ

+55 (43) 3303-8100

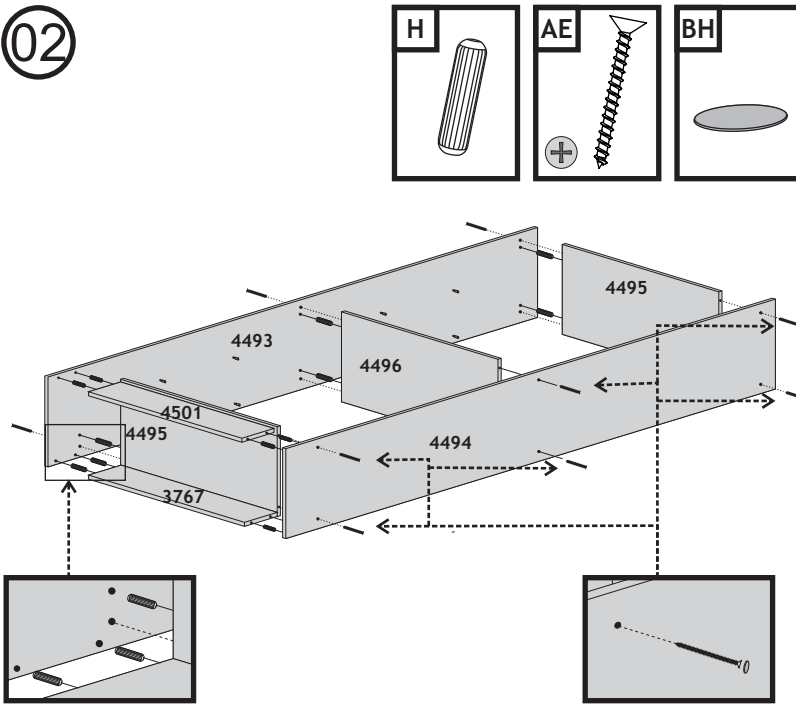
assistencia@qmovi.com.br

www.qmovi.com.br

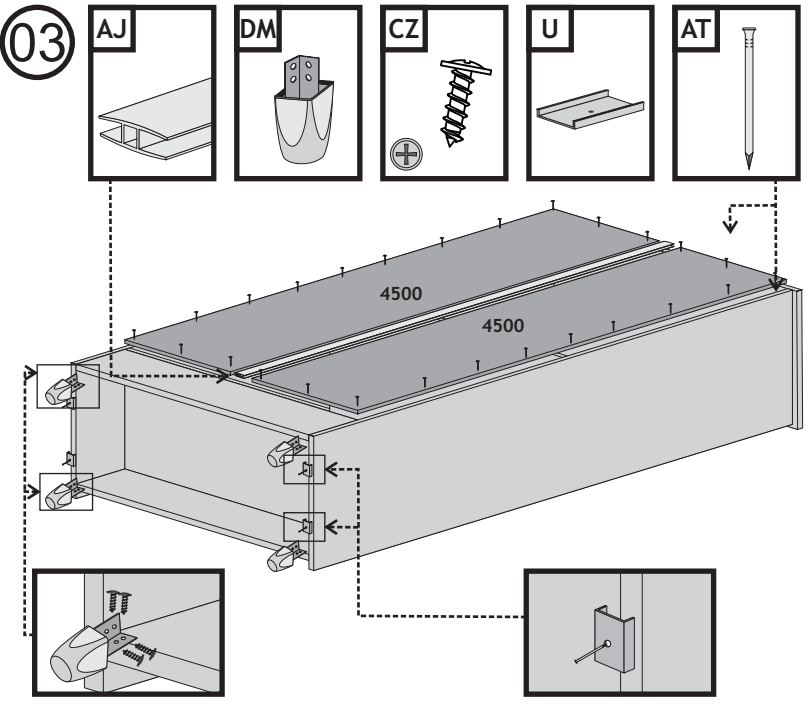
01



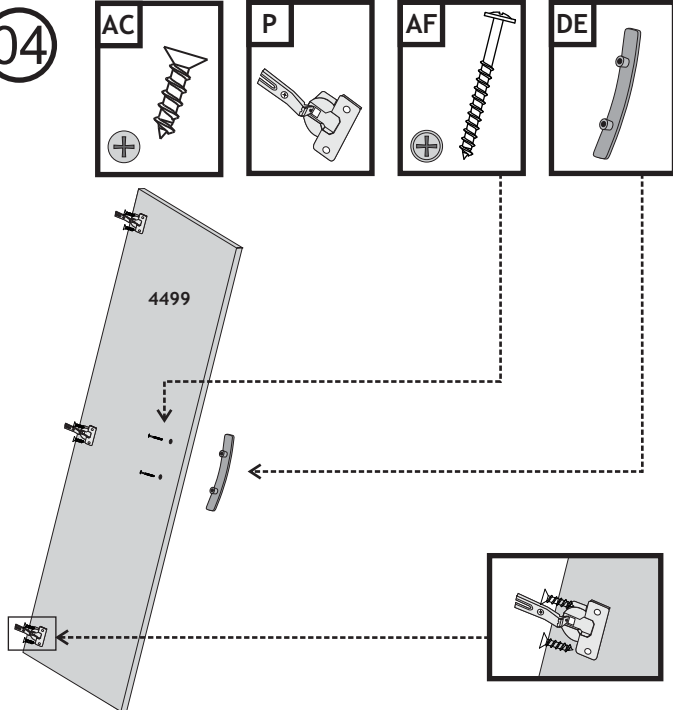
02



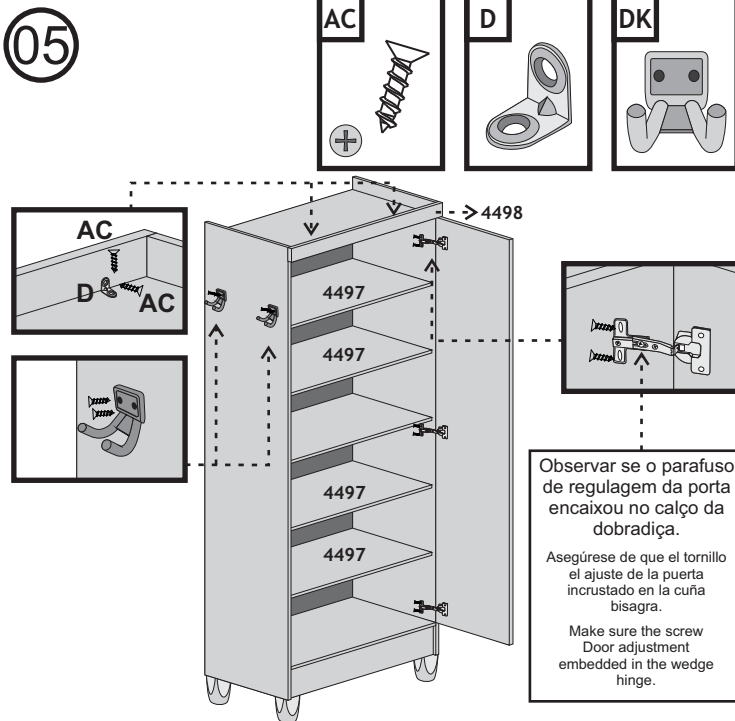
03



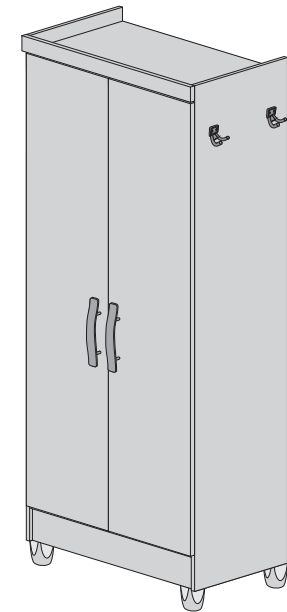
04



05



06



Observar se o parafuso de regulagem da porta encaixou no calço da dobradiça.

Asegúrese de que el tornillo el ajuste de la puerta incrustado en la cuña bisagra.

Make sure the screw Door adjustment embedded in the wedge hinge.