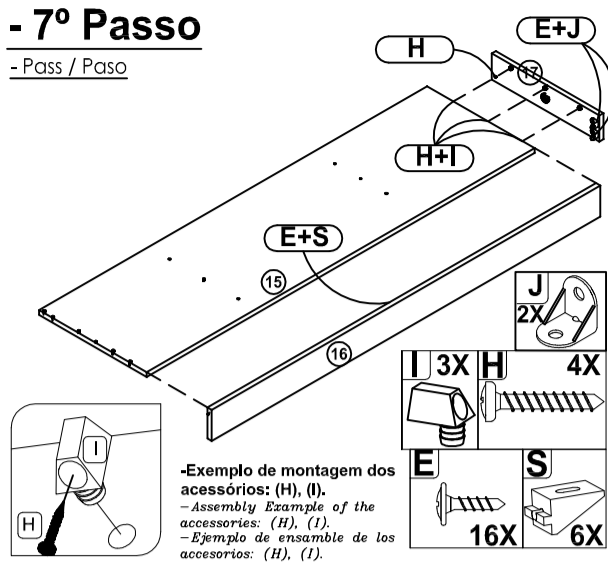




# Sequência de montagem - Assembly Sequence - Secuencia de ensamble.

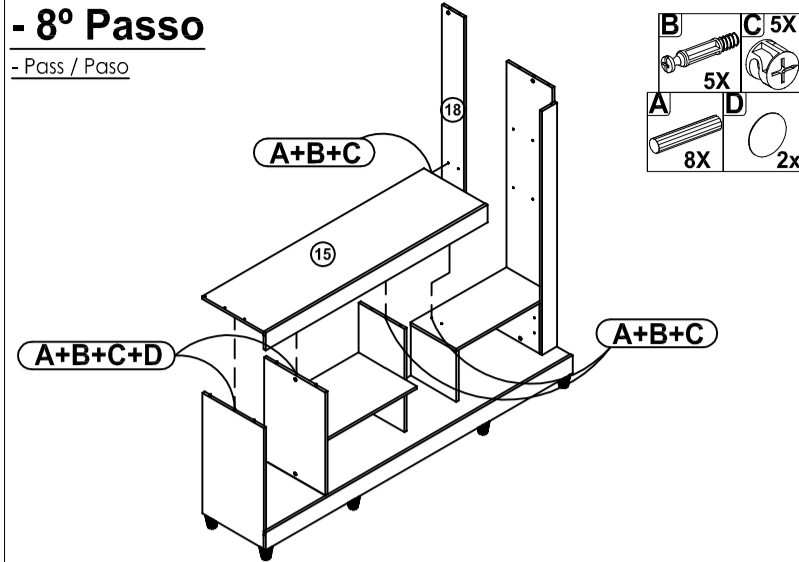
## - 7º Passo

- Pass / Paso



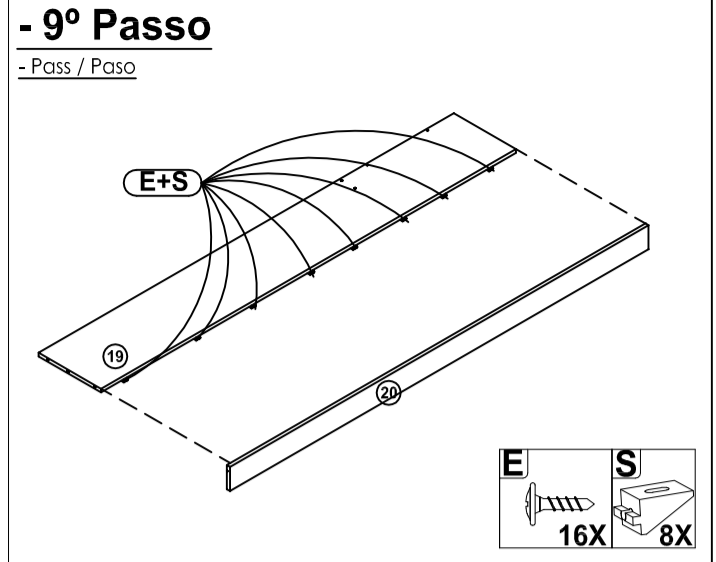
## - 8º Passo

- Pass / Paso



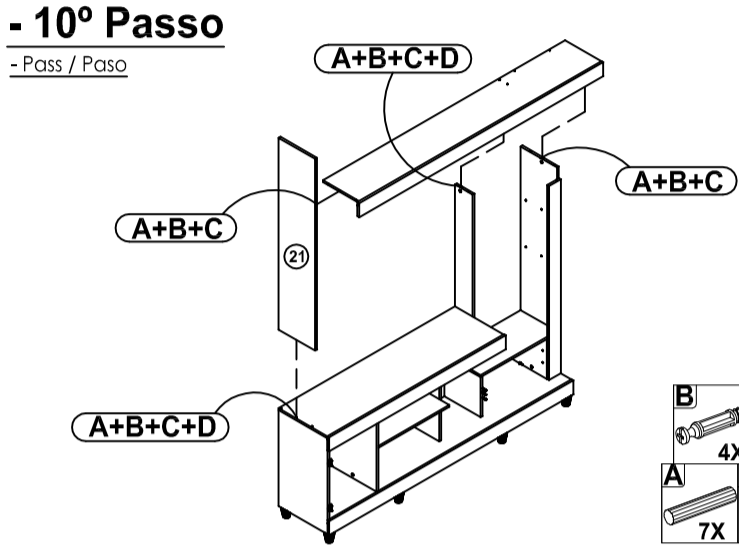
## - 9º Passo

- Pass / Paso



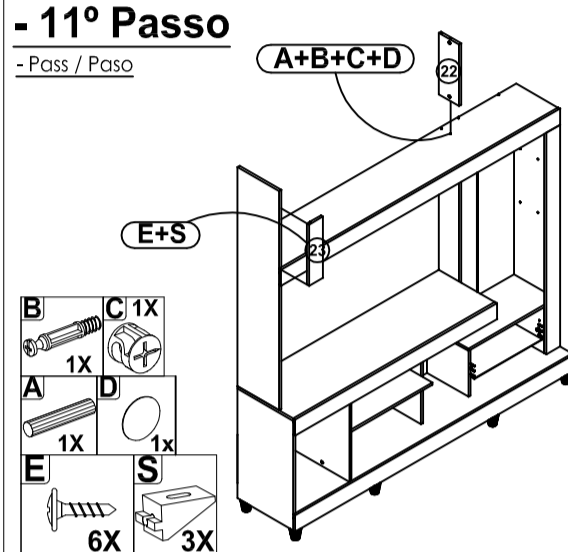
## - 10º Passo

- Pass / Paso



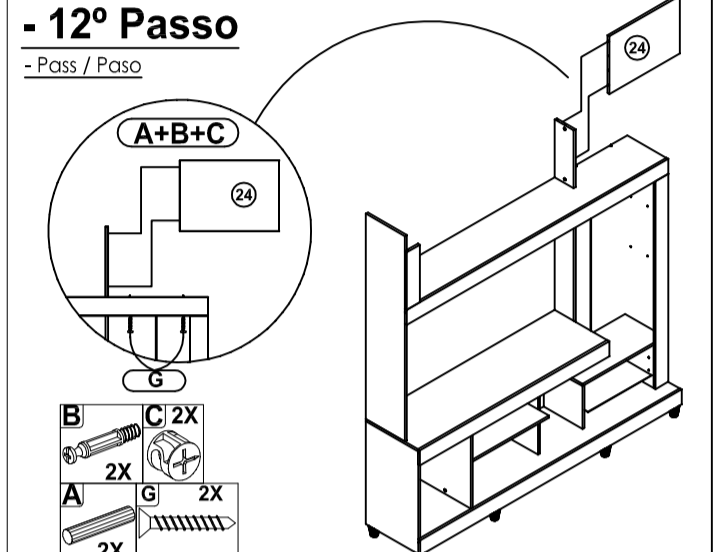
## - 11º Passo

- Pass / Paso



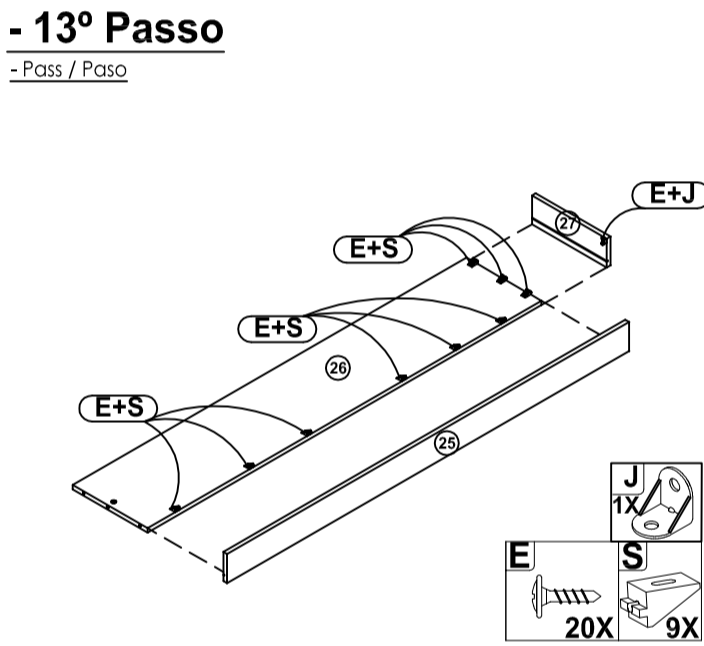
## - 12º Passo

- Pass / Paso



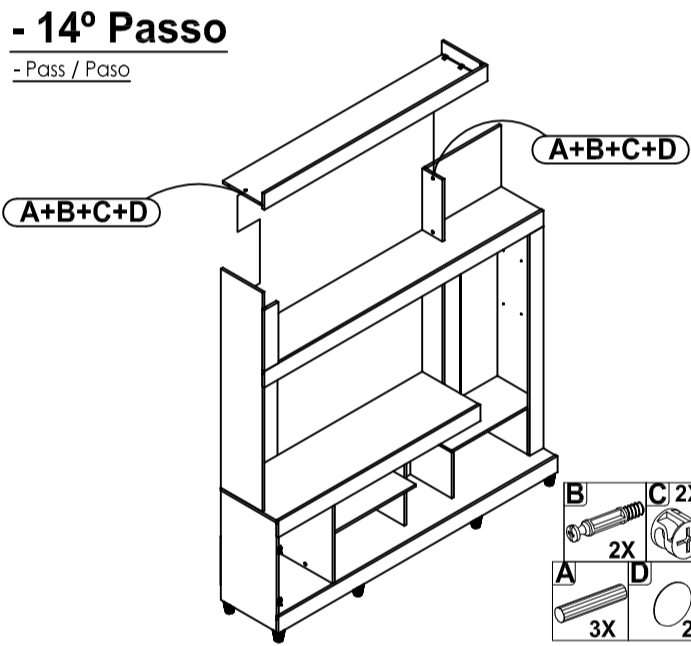
## - 13º Passo

- Pass / Paso



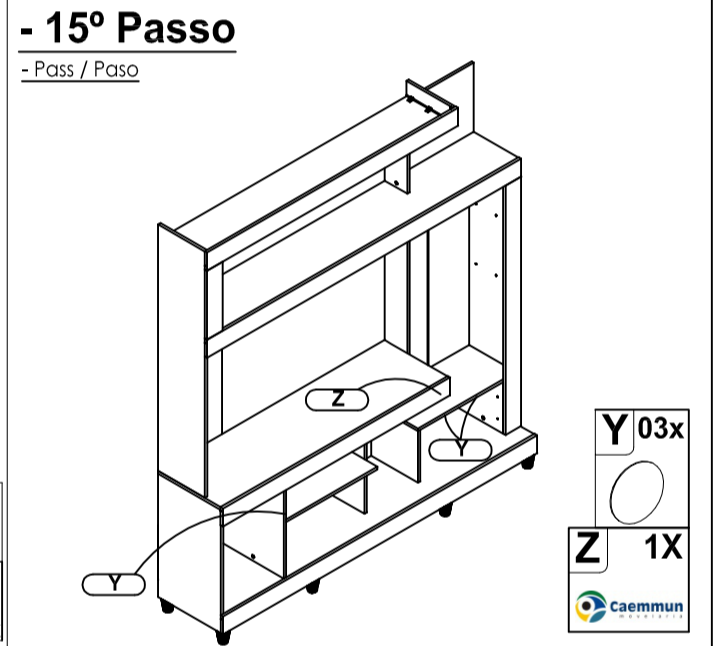
## - 14º Passo

- Pass / Paso



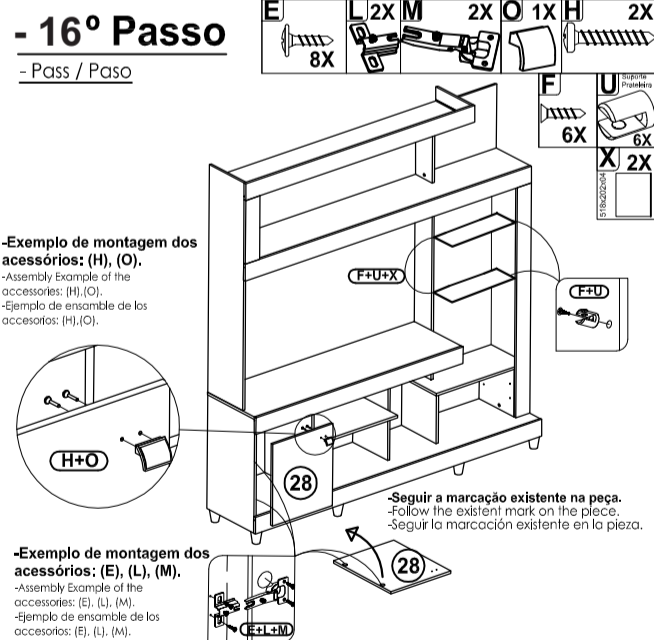
## - 15º Passo

- Pass / Paso



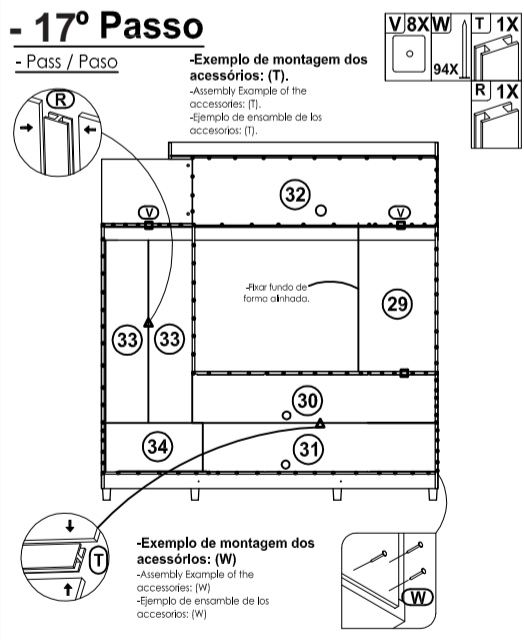
## - 16º Passo

- Pass / Paso



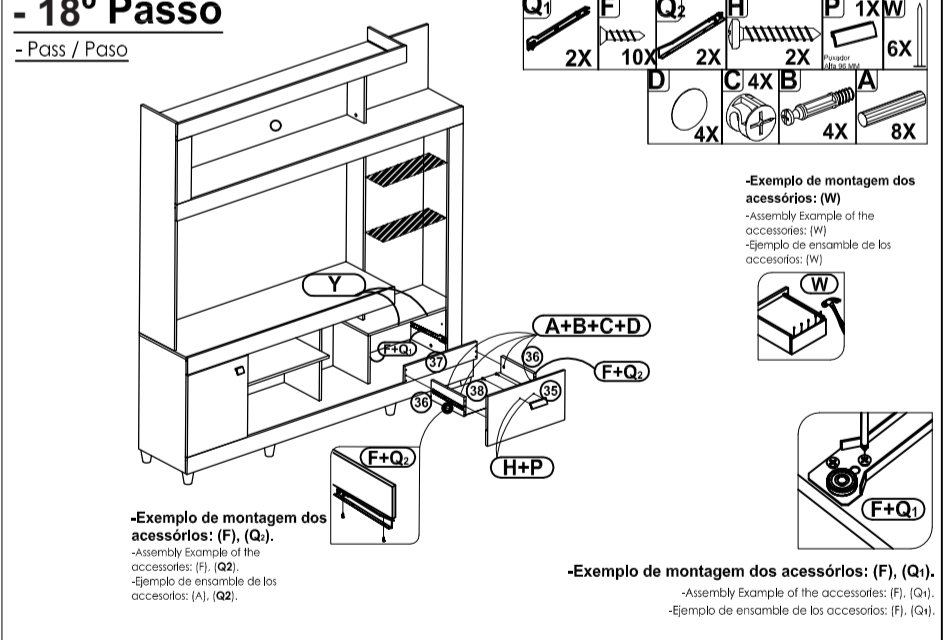
## - 17º Passo

- Pass / Paso

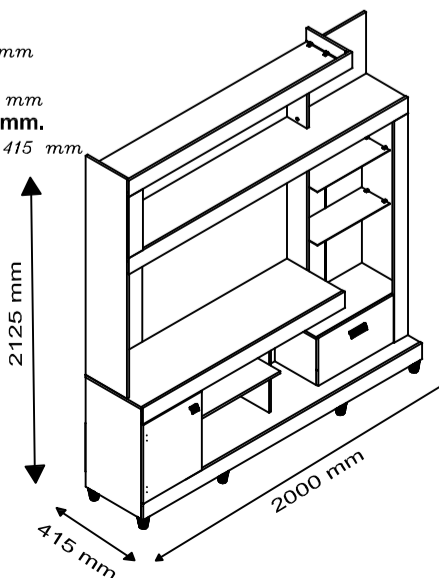


## - 18º Passo

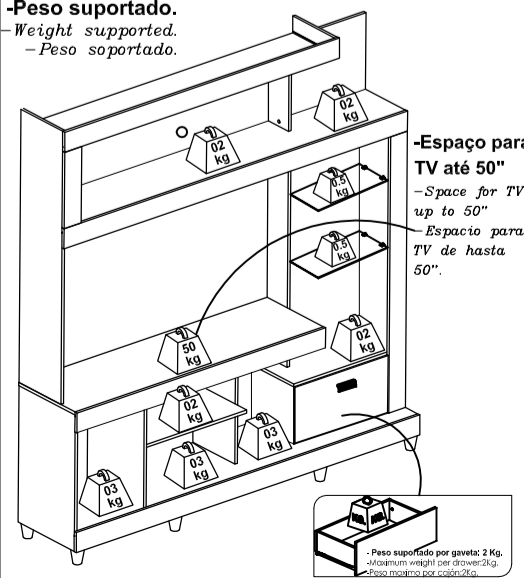
- Pass / Paso



**-Largura: 2000 mm.**  
 -Width/ancho: 2000 mm  
**-Altura: 2125 mm.**  
 -Height/altura: 2125 mm  
**-Profundidade: 415 mm.**  
 -Depth/profundidad: 415 mm



**-Peso suportado.**  
 -Weight supported.  
 -Peso soportado.



## Aspecto Final

**-Imagem ilustrativa do aspecto final do produto.**  
 -Illustrative image of the product final aspect.  
**-Objetos decorativos não inclusos.**  
 -Ornaments not included.  
**-Decoración no incluida.**



**CODIGO ESQUEMA: 912.00263.1**  
**EDIÇÃO: (N) 19/05/2017 KAM**