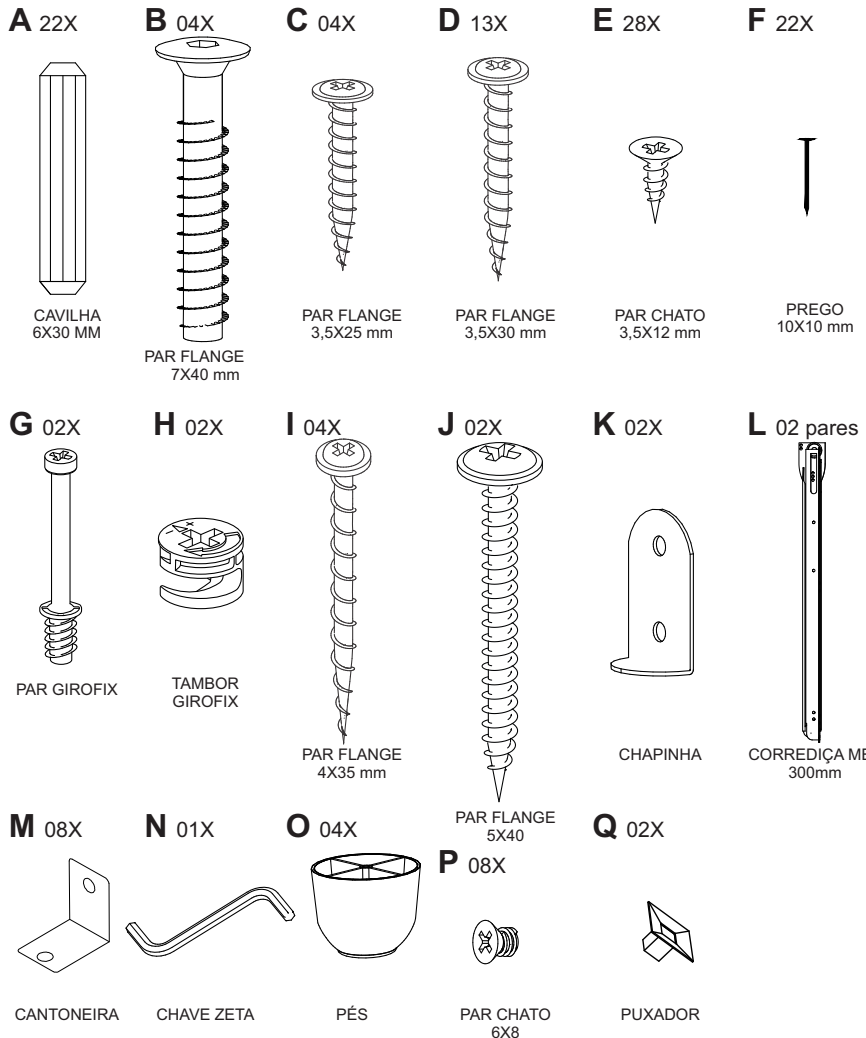


■ ACESSÓRIOS



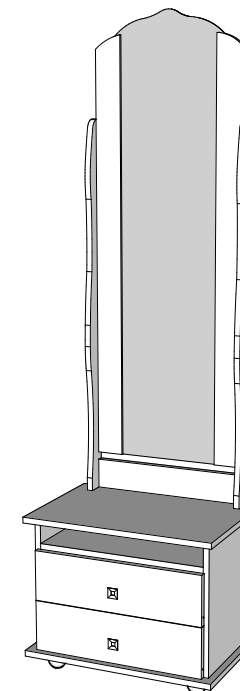
■ RELAÇÃO DE PEÇAS

PEÇA	QTD.	DESCRIÇÃO	MEDIDAS	MATERIAL
1	01	TAMPO	505X335X15	MDP
2	01	FUNDO A POIO	401X77X15	MDP
3	02	SUPORTE MOLDURA	850X59X15	MDF
4	01	LATERAL DIREITA	335X305X15	MDP
5	01	LATERAL ESQUERDA	335X305X15	MDP
6	01	PRATELEIRA	440X305X15	MDP
7	01	BASE	505X335X15	MDP
8	01	FUNDO TRAS	460X290X3	MDF
9	01	MOLDURA ESQUERDA	1090X59X15	MDF
10	01	MOLDURA DIREITA	1090X59X15	MDF
11	02	TRAVA M OLDURA	337X30 X15	MDP
12	02	FRENTE GAVETA	450X130X15	MDP
13	04	LATERAL GAVETA	300X100X12	MDP
14	02	FUNDO GAVETA	402X 305X3	MDF
15	02	CONTRA FUNDO	390X75X12	MDP

■ TOUCADOR MAGIC NEW

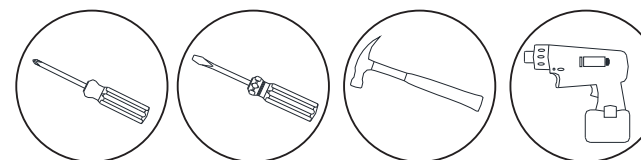


MANUAL DE MONTAGEM



A: 1645 mm  
L: 505 mm  
P: 335 mm

FERRAMENTAS NECESSÁRIAS (NÃO FORNECIDAS)



CHAVE PHILIPS CHAVE FENDA MARTELO PARAFUSADEIRA

GARANTIA

A garantia dos produtos fabricados pela Patrimar Móveis, abrange eventuais defeitos/ vícios de fabricação, no prazo estabelecido pelo Código de Defesa do Consumidor, em seu artigo 26 II, o qual prevê a garantia legal de 90 (noventa) dias.

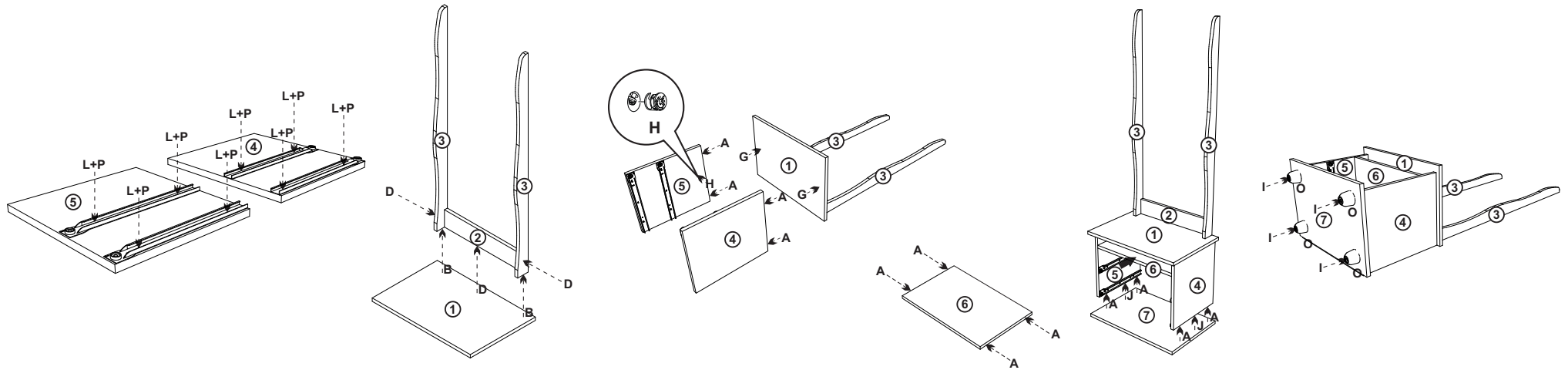
ATENÇÃO:

Conferir as medidas dos parafusos e acessórios na escala abaixo antes de utilizá-los nas peças.

MEDIDAS EM mm



1 ————— 2 ————— 3 ————— 4 ————— 5



6 ————— 7 ————— 8 ————— 9

