

**Estante Book**

Estante Book / Book Wall Units

Versão 1.0 / Versión 1.0 / Version 1.0

www.artely.com.br

**Conservação e Limpeza**

**Conservación y Limpieza  
Conservation and Cleaning**

Não expor o produto ao sol, altas temperaturas e umidade. Não arrastar objetos sobre a superfície do móvel (ex.: TV, DVD, aparelho de som, objetos decorativos...) e manter em local seco e arejado.

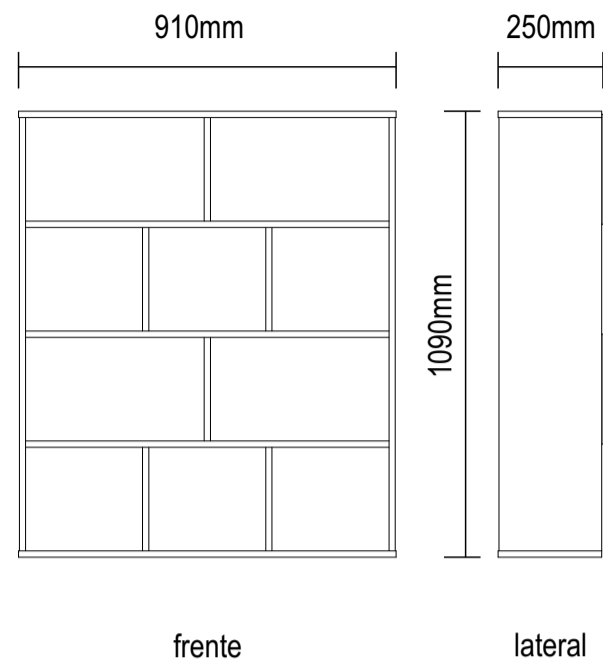
Para a limpeza, utilizar um pano seco e macio. Não é necessário o uso de materiais abrasivos ou álcool.

No exponga el producto a la luz solar, las altas temperaturas y la humedad. No arrastre los objetos a través de la superficie de la unidad (por ejemplo, TV, DVD, equipo de música, objetos de decoración ...) Mantener en un lugar fresco y seco.

Para la limpieza, utilizar un paño seco y suave. El uso de materiales abrasivos o del alcohol no es necesario.

Do not expose the product to sunlight, high temperatures and humidity. Do not drag objects across the surface of the unit (TV, DVD, stereo, decorative objects ...) keep it in a cool dry place.

For cleaning, use a dry and soft cloth. Do not use abrasive materials or alcohol.

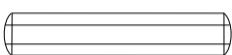

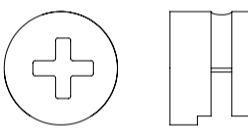






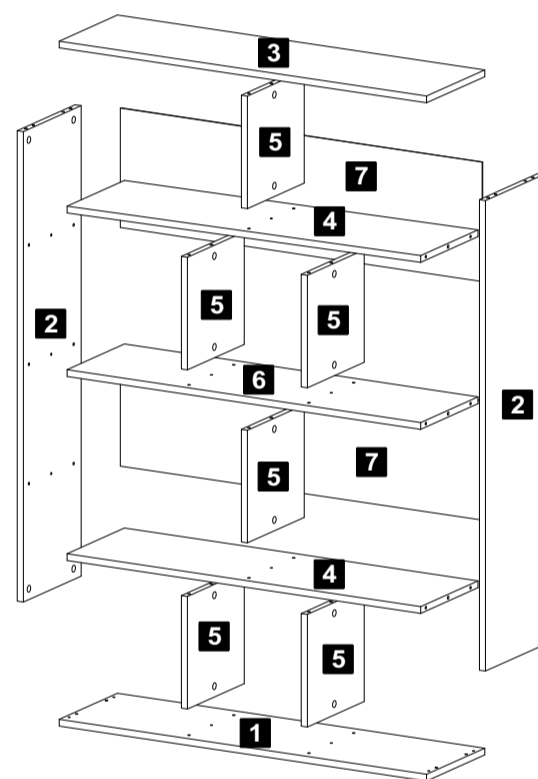
frente

lateral



**Lista de Materiais**  
Lista de Materiales/ Hardware List

<b>A</b>		Cavilha	<b>44</b>
<b>B</b>		Minifix	<b>26</b>
<b>C</b>		Tambor	<b>26</b>
<b>D</b>		Tapa Furo Adesivo	<b>20</b>
<b>E</b>		Prego 8x8	<b>30</b>
<b>F</b>		Sapata 40x18mm	<b>08</b>
<b>G</b>		Cola	<b>01</b>



Descrição

- 1-Base (910x250x15mm)
- 2-Lateral (1045x248x15mm)
- 3-Tampo (910x250x15mm)
- 4-Prateleira (876x246x15mm)
- 5-Divisão (250x244x15mm)
- 6-Prateleira central (876x246x15mm)
- 7-Traseira (896x265x3mm)

Descripción

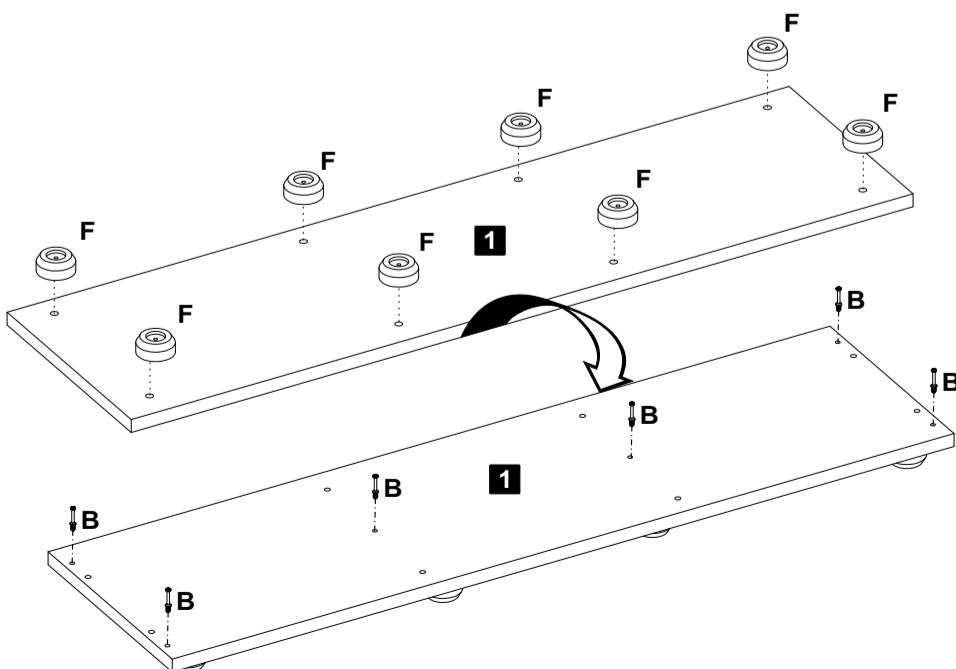
- 1-Base
- 2-Side
- 3-Top
- 4-Shelf
- 5-Partition
- 6-Center shelf
- 7-Back

Description

- 1-Base
- 2-Side
- 3-Top
- 4-Shelf
- 5-Partition
- 6-Center shelf
- 7-Back

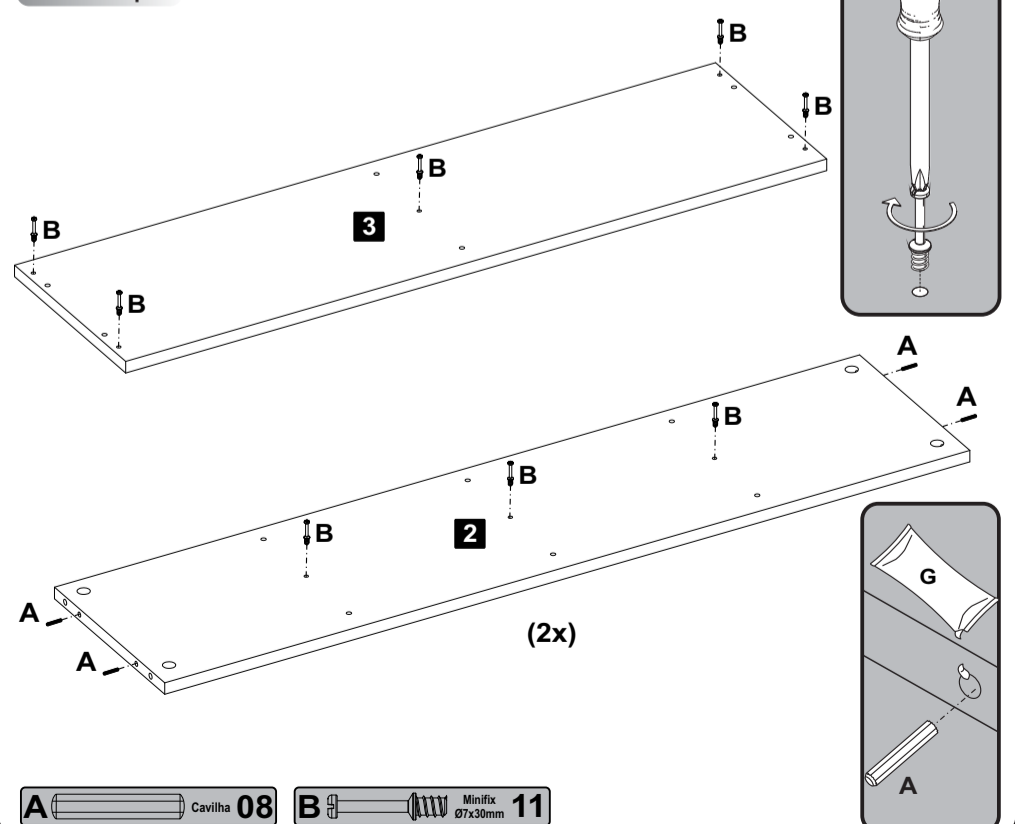
Assista ao vídeo com dicas de montagem em nosso site: [www.artely.com.br](http://www.artely.com.br)

**1** Passo  
Paso  
Step



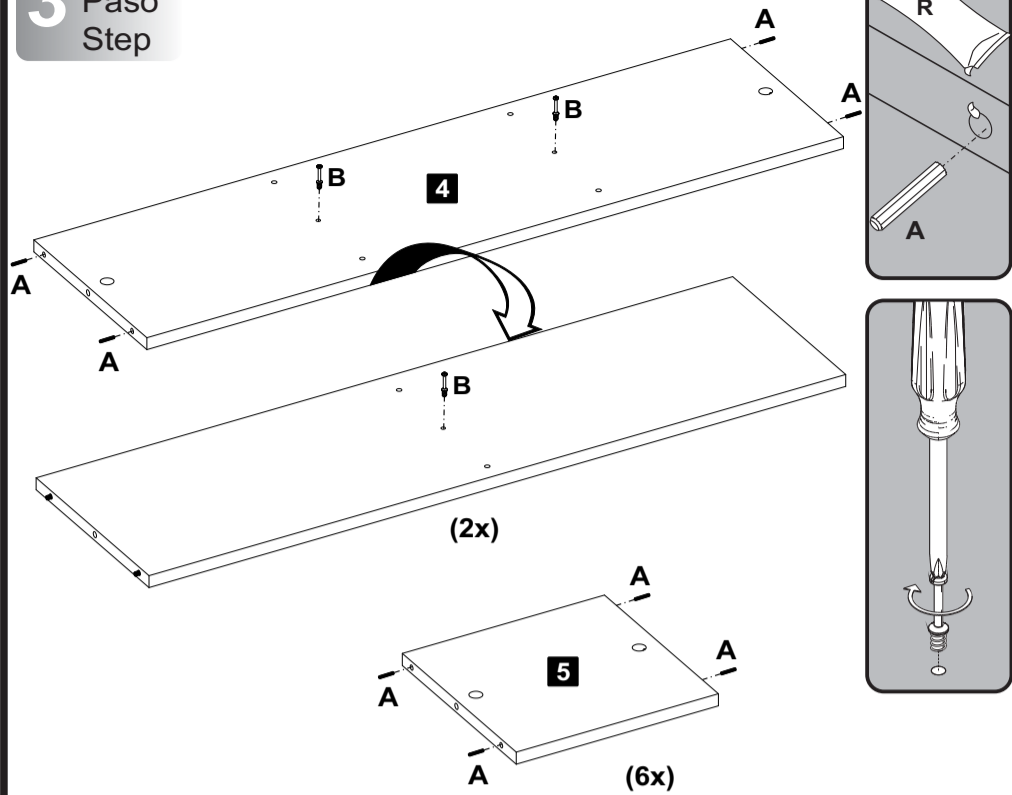
**B**  Minifix 06  Sapata 08

**2** Passo  
Paso  
Step



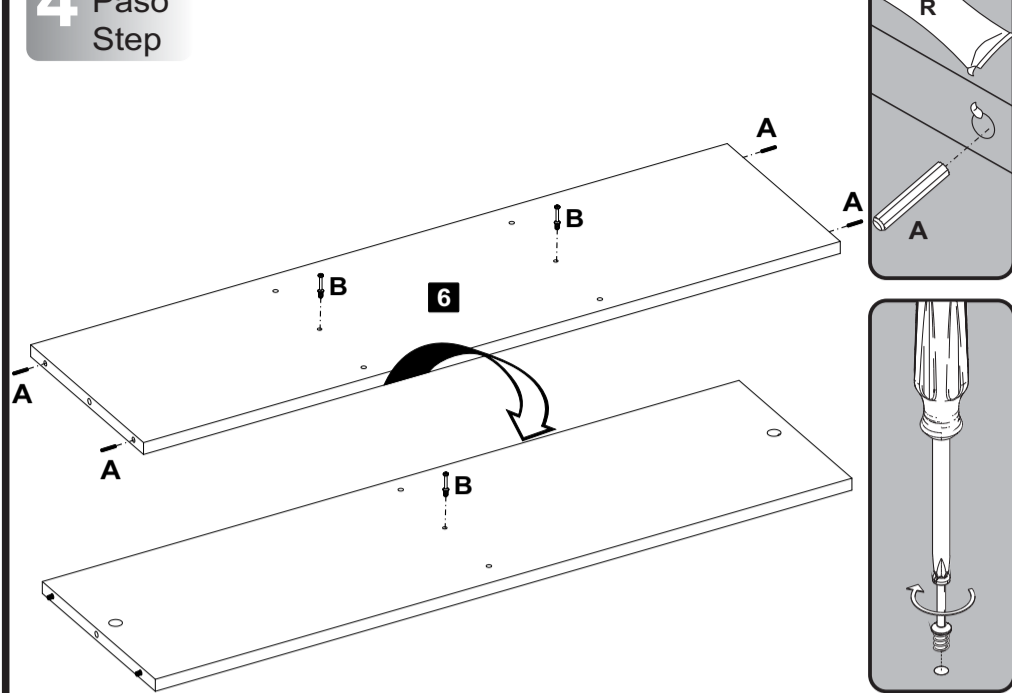
**A**  Cavilha 08 **B**  Minifix 11

**3** Passo  
Paso  
Step



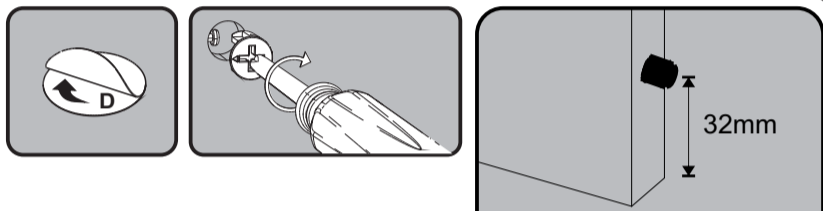
**A** Cavilha 32 **B** Minifix 07x30mm 06

**4** Passo  
Paso  
Step

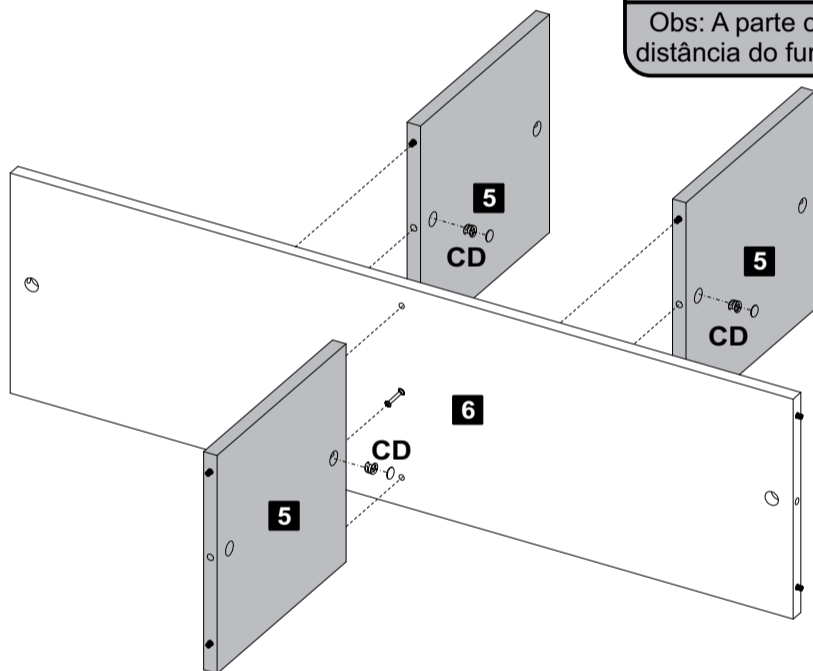


**A** Cavilha 04 **B** Minifix 07x30mm 03

**5** Passo  
Paso  
Step

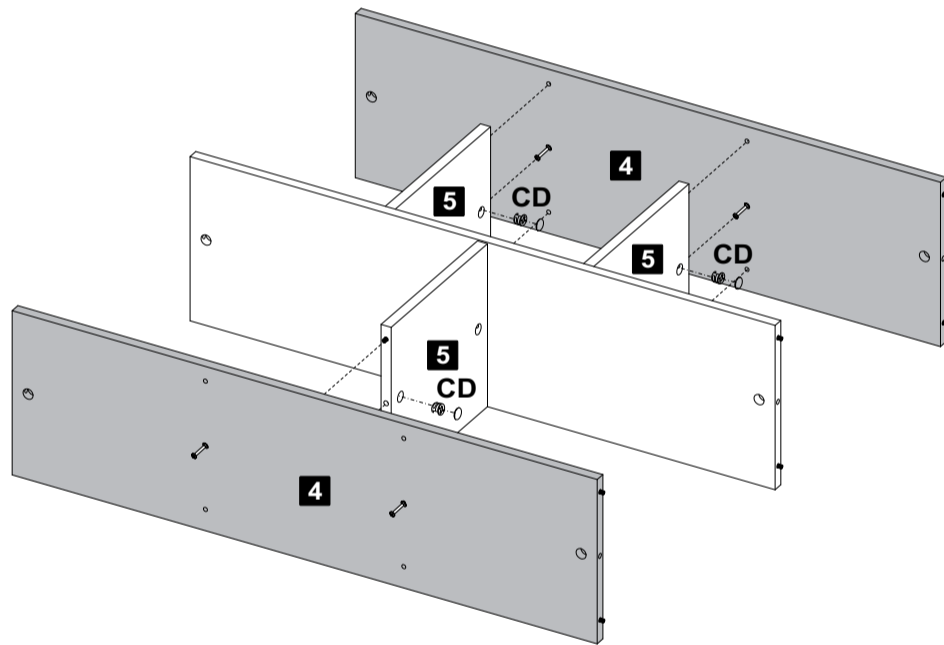
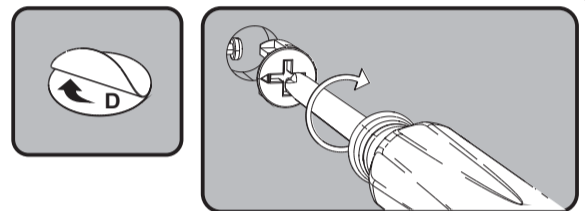


Obs: A parte com a maior distância do furo para baixo



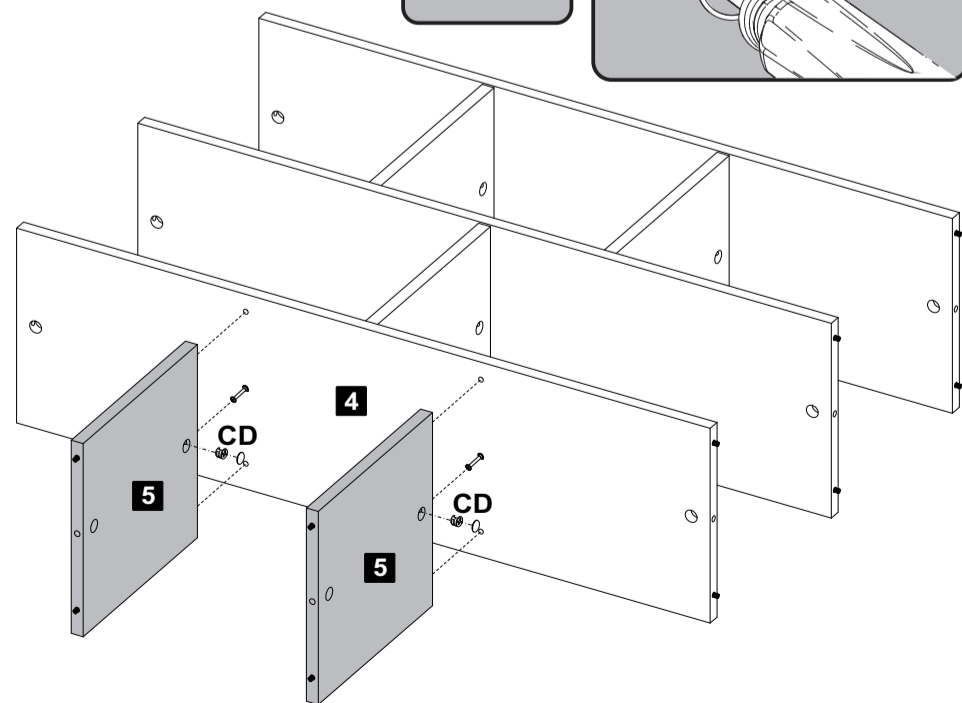
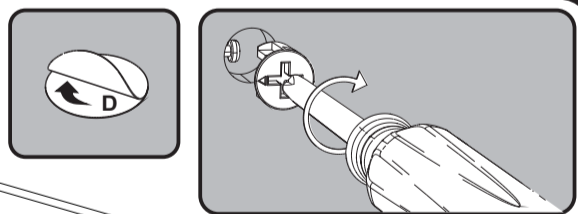
**C** Tambor 03 **D** Tapa Furo Adesivo 03

**6** Passo  
Paso  
Step



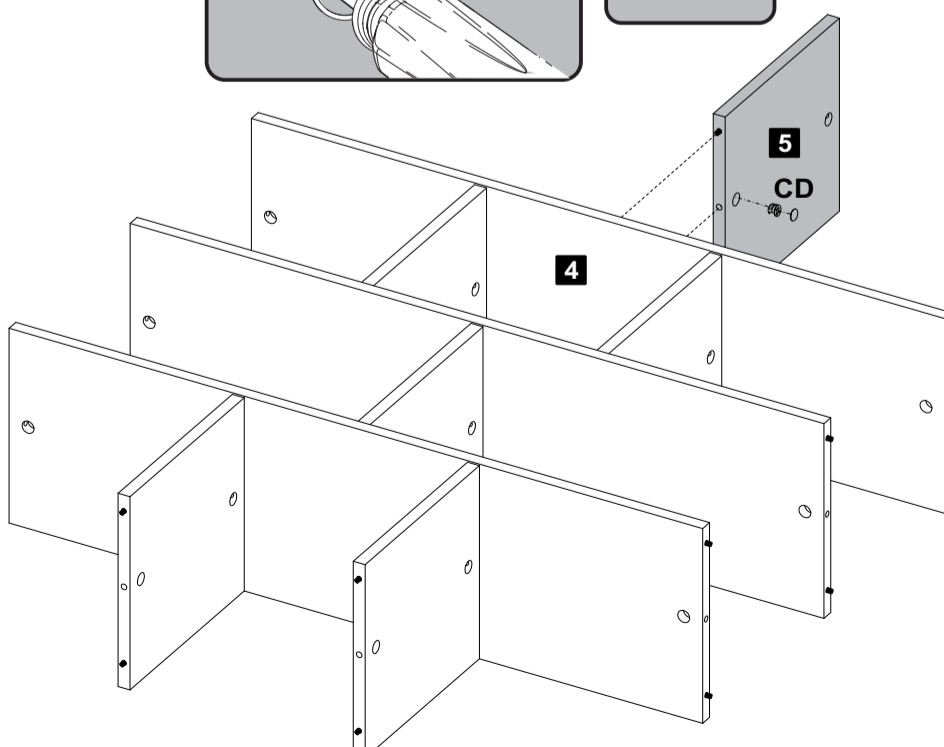
**C** Tambor 03 **D** Tapa Furo Adesivo 03

**7** Passo  
Paso  
Step



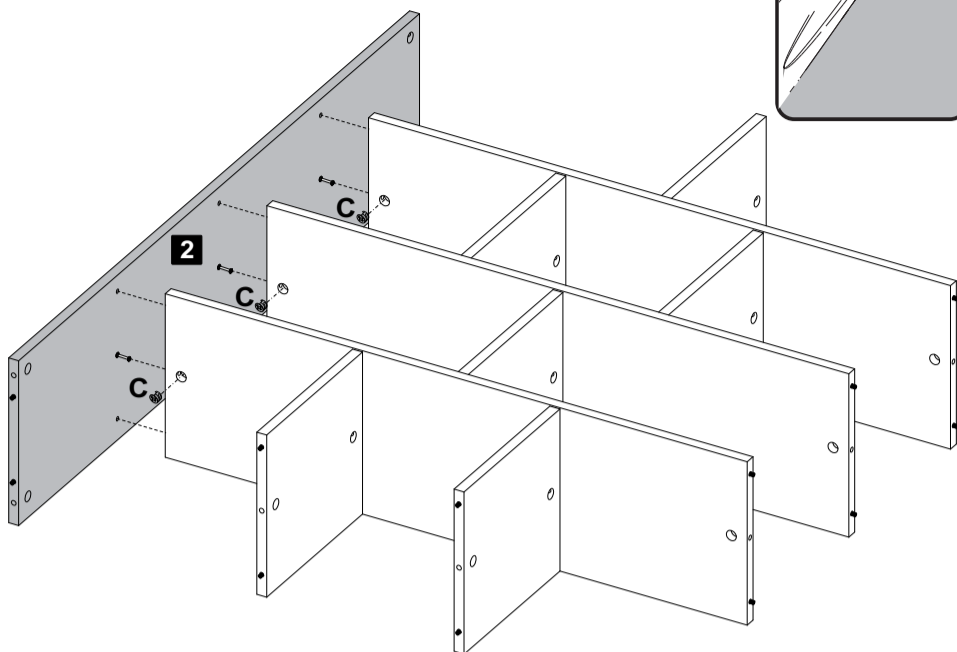
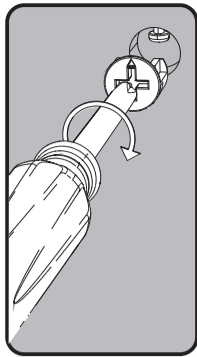
**C** Tambor 02 **D** Tapa Furo Adesivo 02

**8** Passo  
Paso  
Step



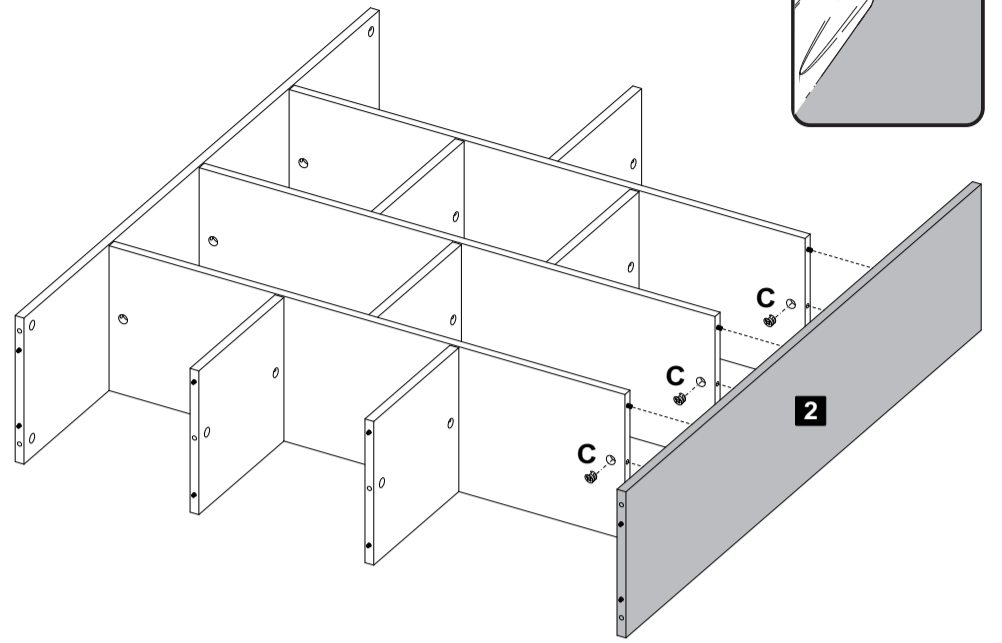
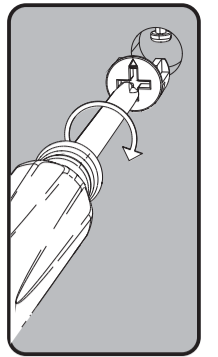
**C** Tambor 01 **D** Tapa Furo Adesivo 01

9  
Passo  
Paso  
Step



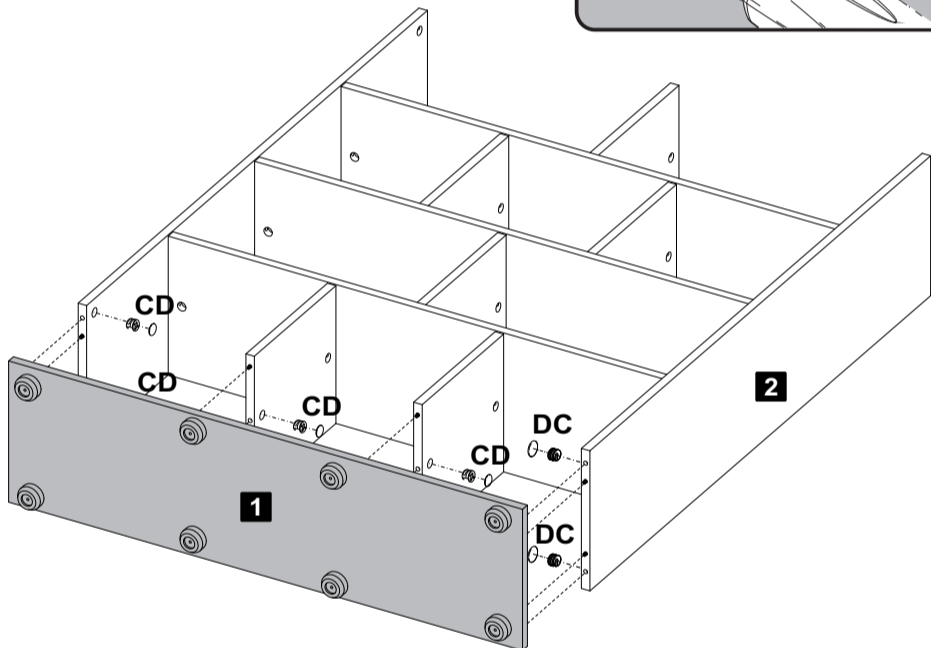
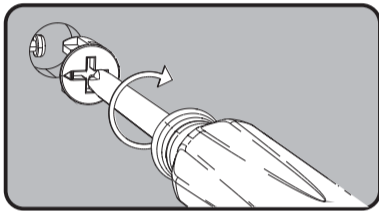
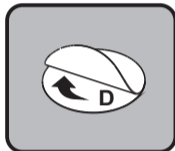
C  Tambor 03

10  
Passo  
Paso  
Step



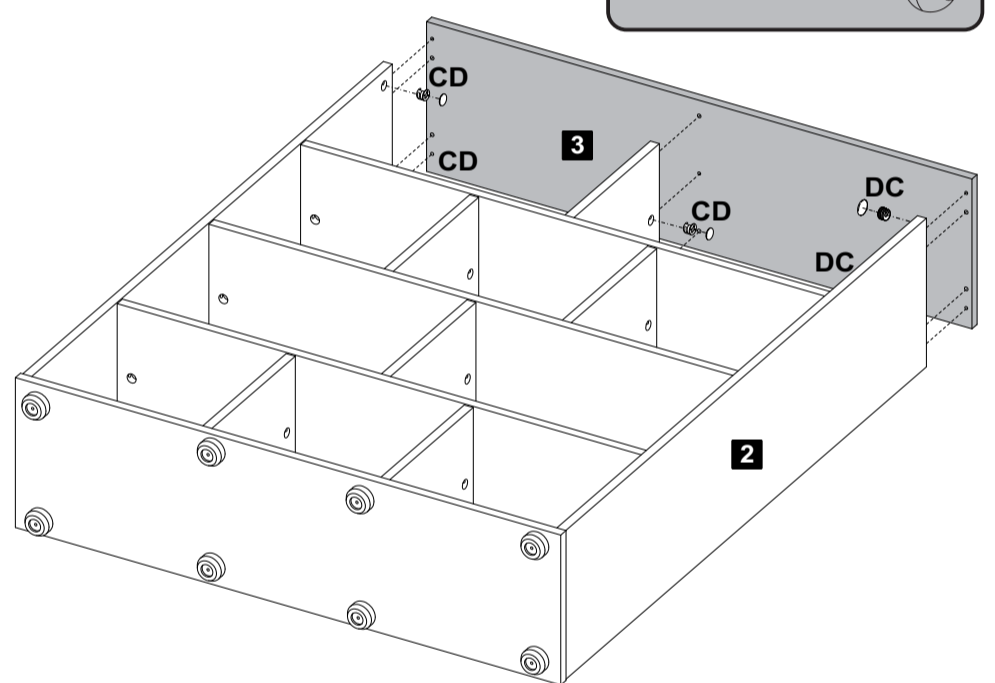
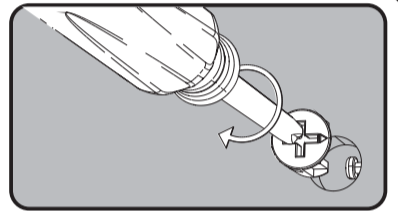
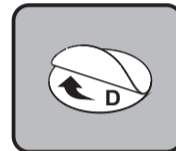
C  Tambor 03

11  
Passo  
Paso  
Step



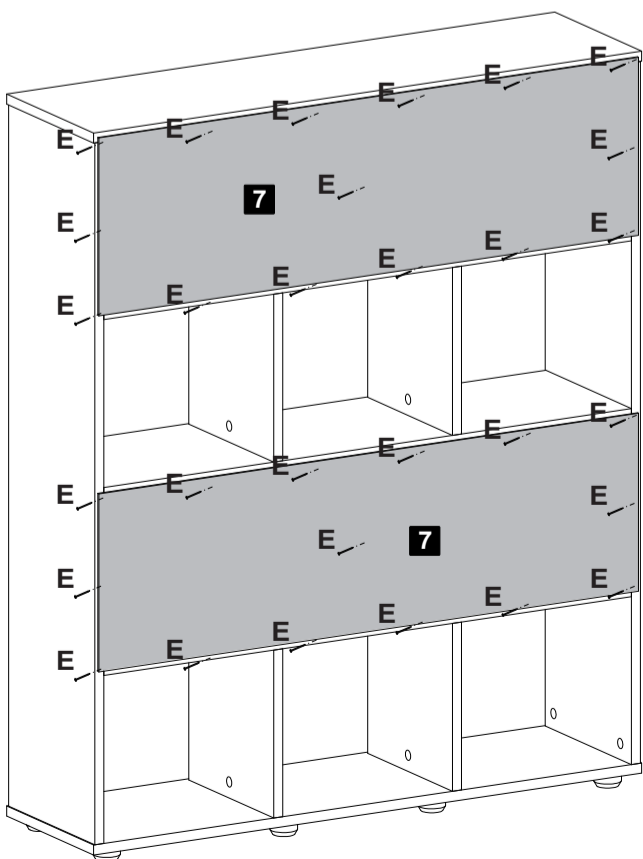
C  Tambor 06 D  Tapa Furo Adesivo 06

12  
Passo  
Paso  
Step



C  Tambor 05 D  Tapa Furo Adesivo 05

13  
Passo  
Paso  
Step



E  Tambor 30

## Garantia

Este certificado de Garantia é uma vantagem adicional oferecida ao consumidor, porém para que o mesmo tenha validade é imprescindível que seja apresentada a NOTA FISCAL de compra do produto.

Com este produto, a **Artely** tem como objetivo atender plenamente o proprietário-consumidor, proporcionando a garantia na forma aqui estabelecida, pelo período de três meses a partir da data da nota fiscal de compra. A **Artely** restringe a sua responsabilidade à substituição gratuita das peças defeituosas, em caso de defeitos ou avarias devidamente constatados como sendo de fabricação, durante a vigência desta garantia.

A **Artely** declara a garantia nula e sem efeito se o produto for alterado, adulterado, molhado ou consertado e ainda pela prática de montagem inadequada ou mau uso. Também será considerada nula em casos de força maior, como aqueles causados por agentes da Natureza (chuvas, incêndios, excesso de umidade...) e eventos externos como objetos arrastados sobre a superfície do móvel (ex.: TV, DVD, aparelho de som, objetos decorativos...).

Para exercer seus direitos de comprador é importante que antes de montar seu produto você leia com atenção as instruções de cada passo do manual de montagem que acompanha o móvel.

Caso o produto não esteja em conformidade, entre em contato com a loja onde efetuou a compra ou com o nosso Serviço de Atendimento ao Cliente através do e-mail [assistencia@artely.com.br](mailto:assistencia@artely.com.br) ou pelo fone 41 3381 5000 e faça sua reclamação, apontando os defeitos técnicos observados, que teremos o maior prazer em atendê-lo. Para agilizar o seu atendimento, tenha sempre em mãos o manual de montagem com os respectivos números das peças defeituosas, conforme descritas no manual.

  
**ARTELY**  
Complementos para Sala

ARTELY MÓVEIS LTDA  
ALAMEDA ARPO, 2333  
CEP / ZIP CODE: 83010-290  
SÃO JOSÉ DOS PINHAIS  
CURITIBA - PR - BRASIL  
Fone / Fax: 41 3381-5000  
Phone Number: 55 41 3381-5000  
e-mail: [artely@artely.com.br](mailto:artely@artely.com.br)  
[www.artely.com.br](http://www.artely.com.br)