

Rack Treviso III

Rack Treviso III / Treviso III Rack
Versão 1.0 / Versión 1.0 / Version 1.0

www.artely.com.br

Conservação e Limpeza

Conservación y Limpieza Conservation and Cleaning

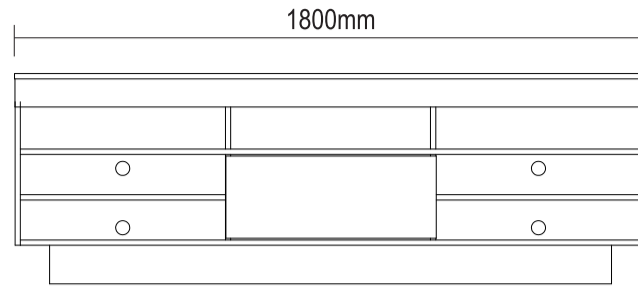
Não expor o produto ao sol, altas temperaturas e umidade. Não arrastar objetos sobre a superfície do móvel (ex.: TV, DVD, aparelho de som, objetos decorativos...) e manter em local seco e arejado.

Para a limpeza, utilizar um pano seco e macio. Não é necessário o uso de materiais abrasivos ou álcool.

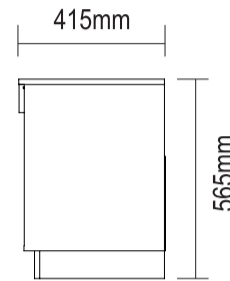
No exponga el producto a la luz solar, las altas temperaturas y la humedad. No arrastre los objetos a través de la superficie de la unidad (por ejemplo, TV, DVD, equipo de música, objetos de decoración ...) Mantener en un lugar fresco y seco.

Para la limpieza, utilizar un paño seco y suave. El uso de materiales abrasivos o del alcohol no es necesario.

Do not expose the product to sunlight, high temperatures and humidity. Do not drag objects across the surface of the unit (TV, DVD, stereo, decorative objects ...) keep it in a cool dry place. For cleaning, use a dry and soft cloth. Do not use abrasive materials or alcohol.



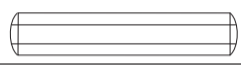

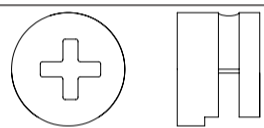

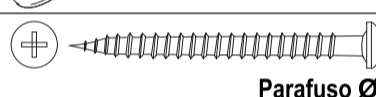
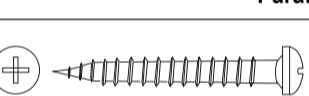
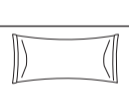
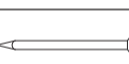
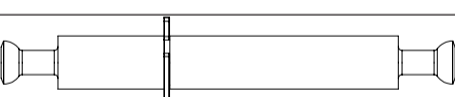
frente

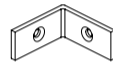



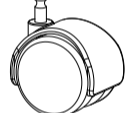

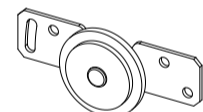
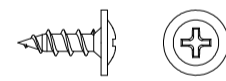


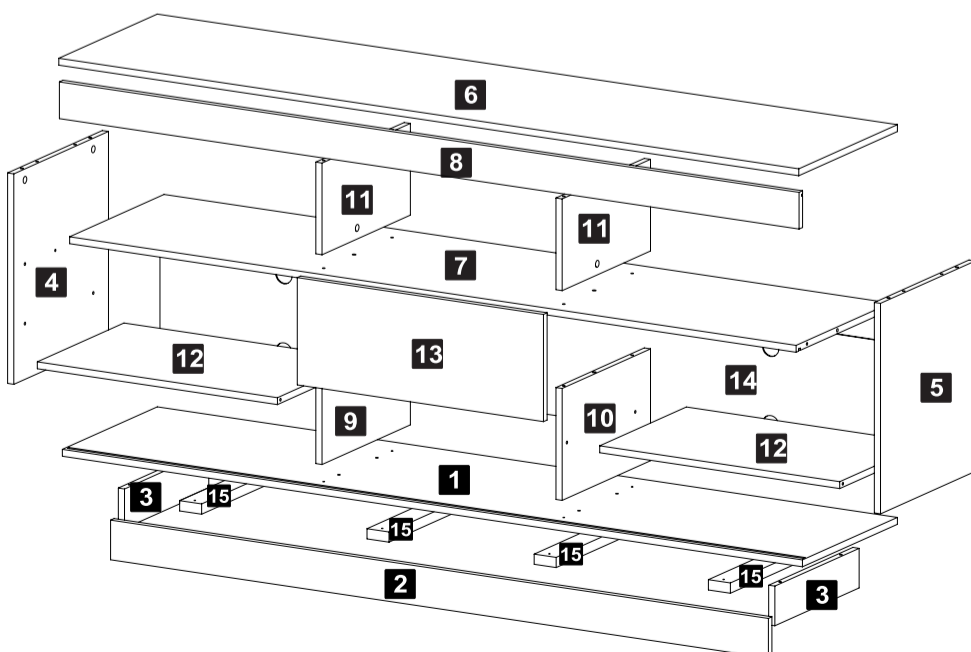
lateral

Lista de Materiais

Lista de Materiales/ Hardware List

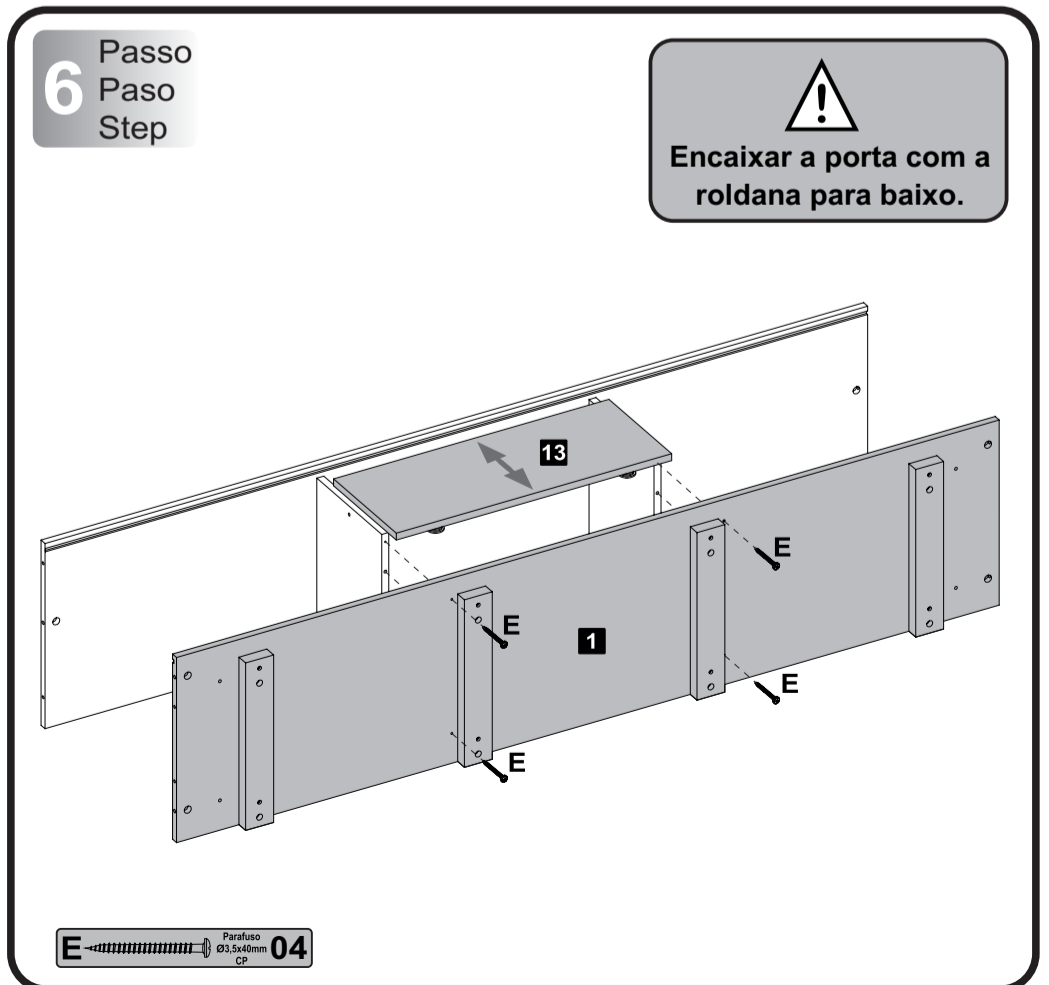
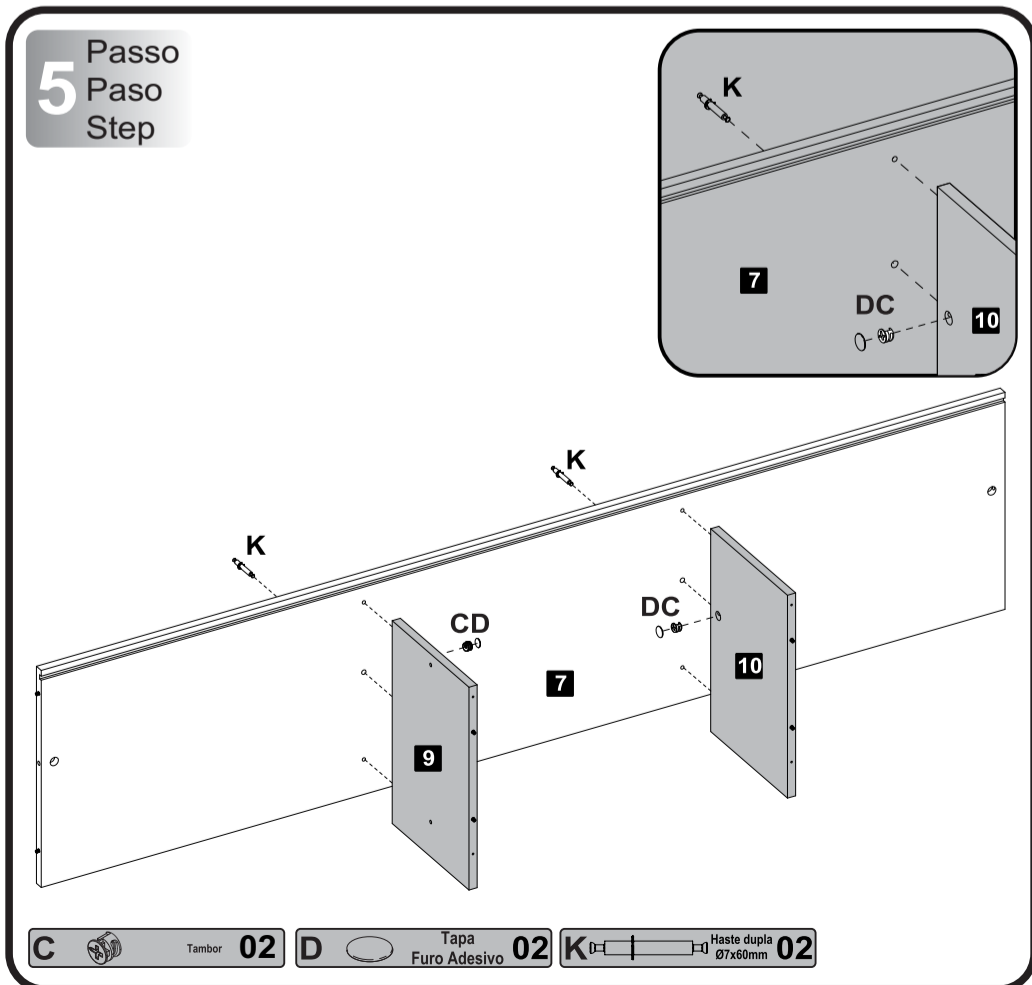
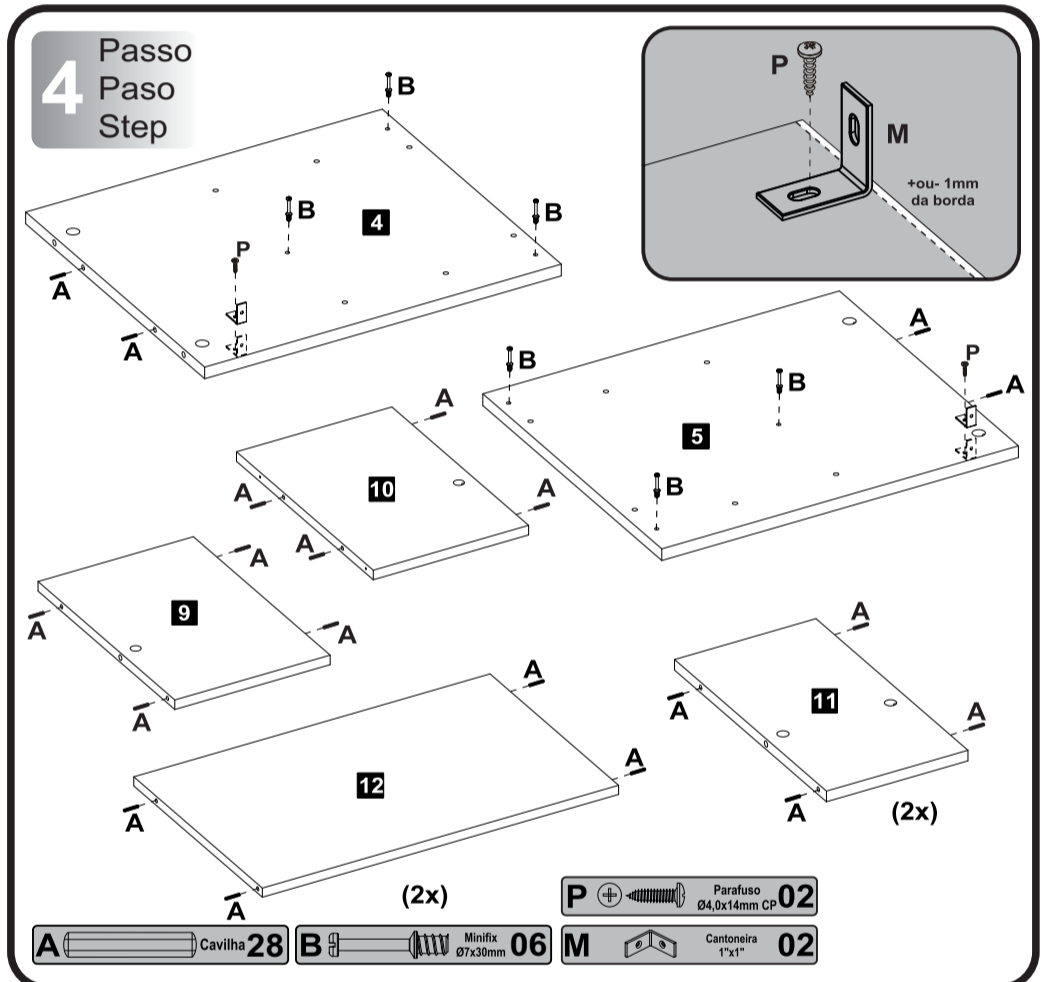
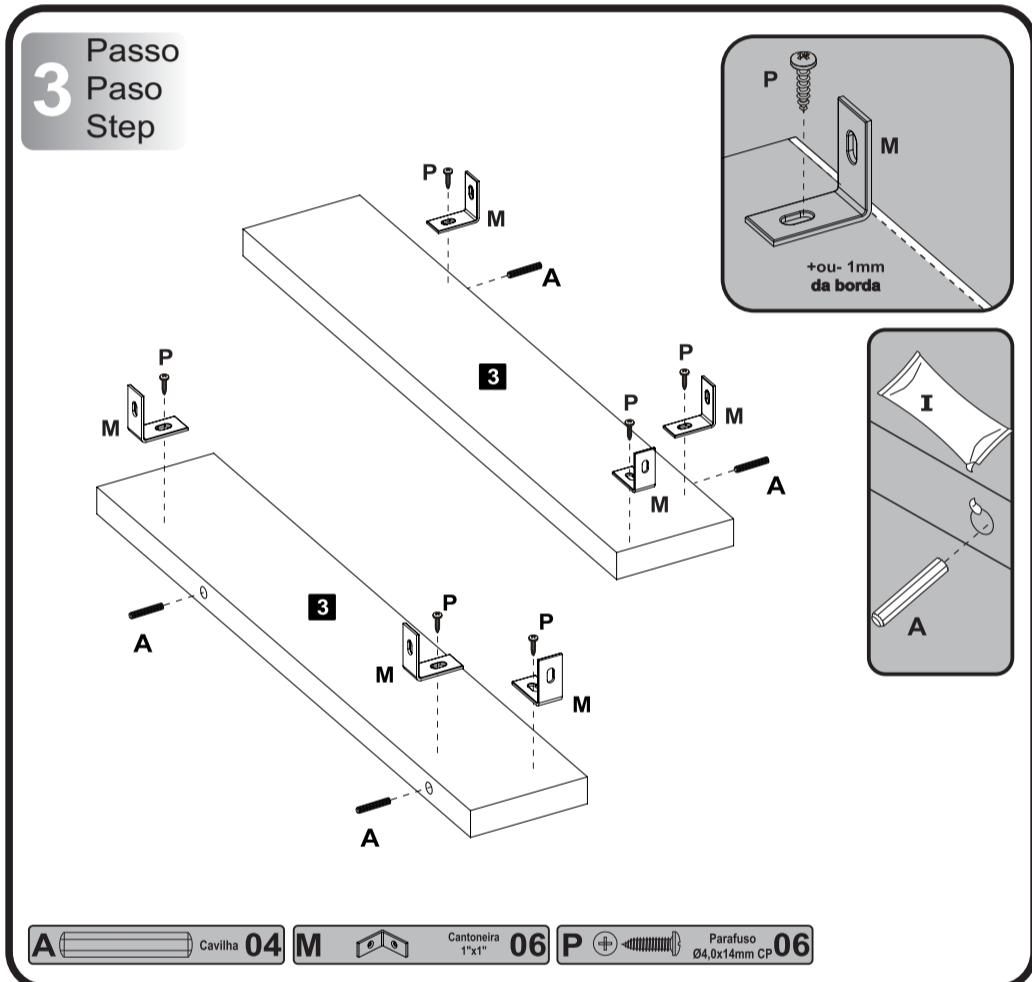
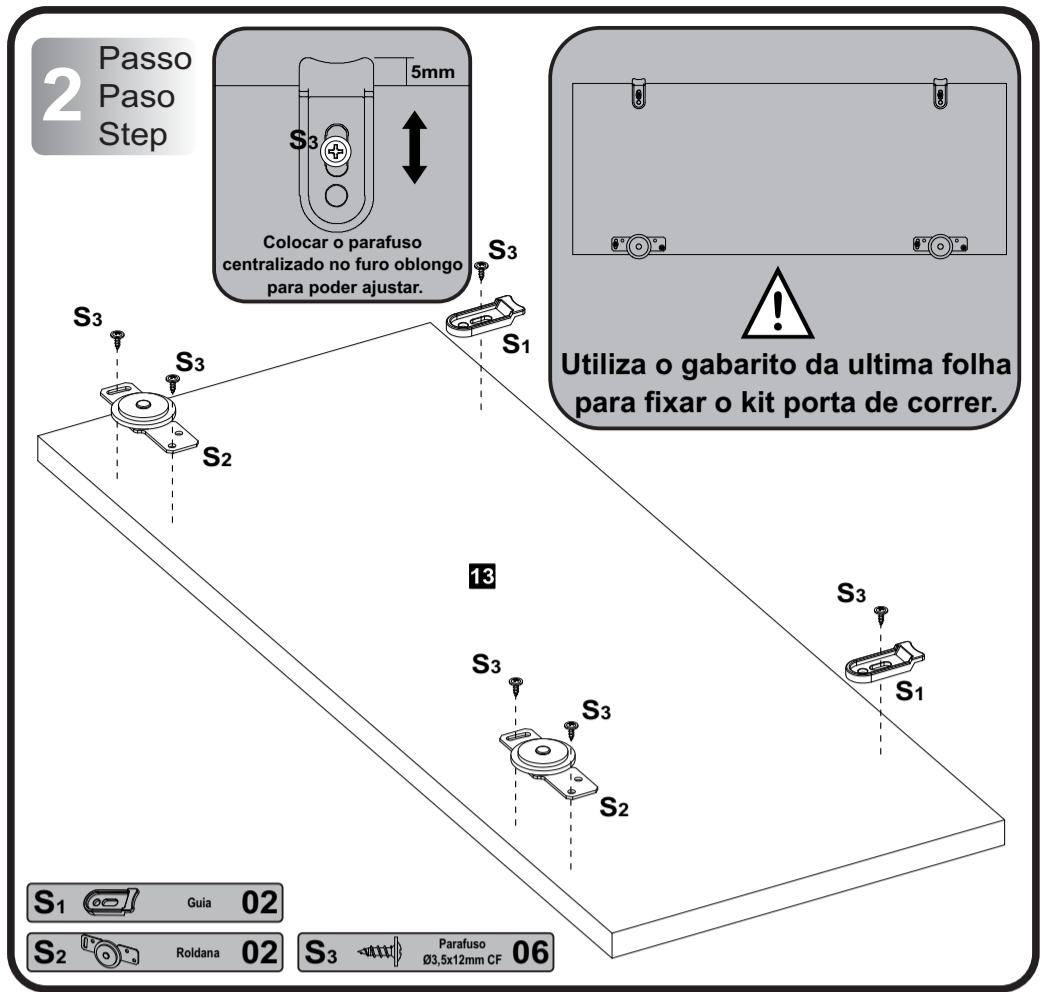
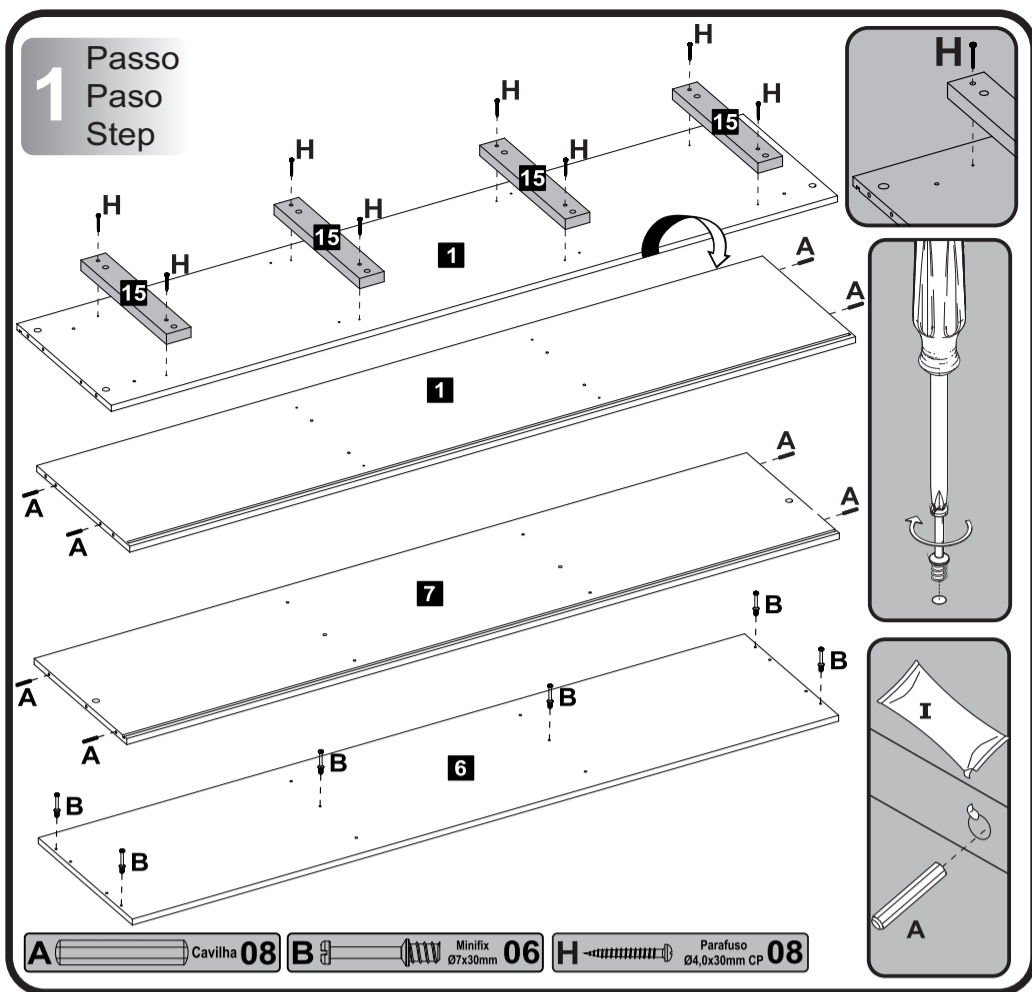
A		Cavilha	40
B		Minifix	12
C		Tambor	16
D		Tapa Furo Adesivo	04
E		Parafuso Ø3,5x40mm CP	04
H		Parafuso Ø4,0x30mm CP	08
I		Cola	01
J		Prego 8x8	28
K		Haste dupla Minifix Ø7x60mm	02

M		Cantoneira 1"x1"	10
N		Suporte Angular	05
P		Parafuso Ø4,0x14mm CP	30
Q		Bucha	08
R		Rodízio RF40	08
S	  	Guia Roldana Parafuso Ø3,5x12mm CF	01

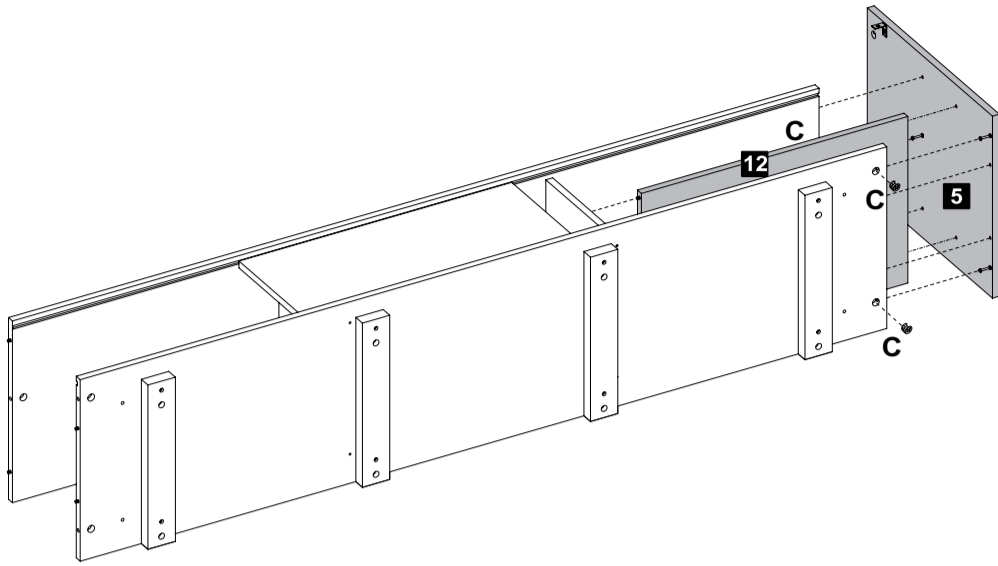
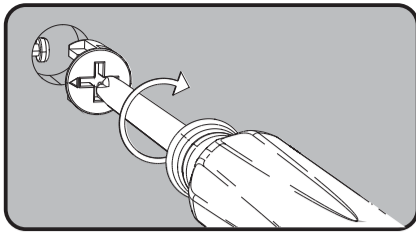


Descrição	Descripción	Description	Qty
1-Base (1768x398x15mm)	1-Tapa intermedio	1-Intermediary top	1
2-Rodapé frontal (1600x65x15mm)	2-Rodapié	2- baseboard	1
3-Rodapé lateral (360x65x15mm)	3-Rodapié lateral	3-Side baseboard	2
4-Lateral esquerda (475x399x15mm)	4-Lateral izquierda	4-Left side	1
5-Lateral direita (475x399x15mm)	5-Lateral derecha	5-Right side	1
6-Tampo (1800x415x15mm)	6-Tapa	6-Top	1
7-Prateleira maior (1768x398x15mm)	7-Anaqueil mayor	7-Bigger shelf	1
8-Encabeçamento tampo (1799x80x15mm)	8-Encabezado tapa	8-Top header	1
9-Divisão inferior esq. (242x370x15mm)	9-División inferior izquierda	9-Left back partition	1
10-Divisão inferior dir. (242x370x15mm)	10-División inferior derecha	10-Right back partition	1
11-Divisão superior (202x370x15mm)	11-División superior	11-Upper Partition	2
12-Prateleira menor (584x365x15mm)	12-Anaqueil menor	12-Small shelf	2
13-Porta (608x236x15mm)	13-Puerta	13-Door	1
14-Traseira (1787x269x3mm)	14-Trasera	14-Back	1
15-Travessa rodízio (360x60x25mm)	15-Travesaño ruedecilla	15-Caster crosspiece	4

Assista ao vídeo com dicas de montagem em nosso site: www.artely.com.br

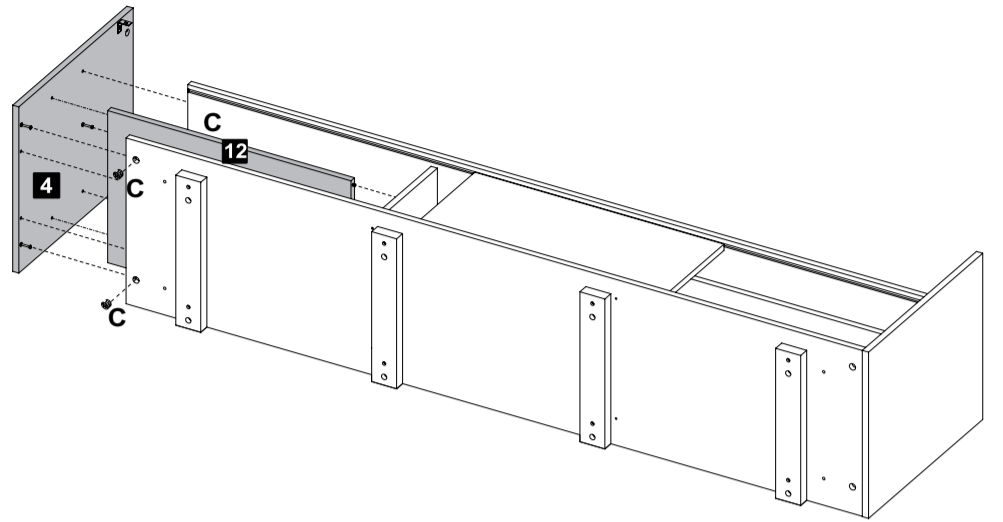
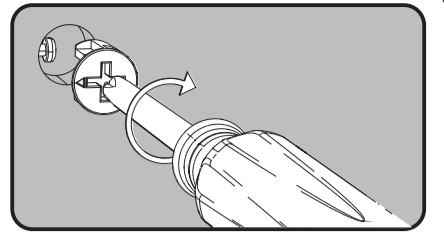


7 Passo
Paso
Step



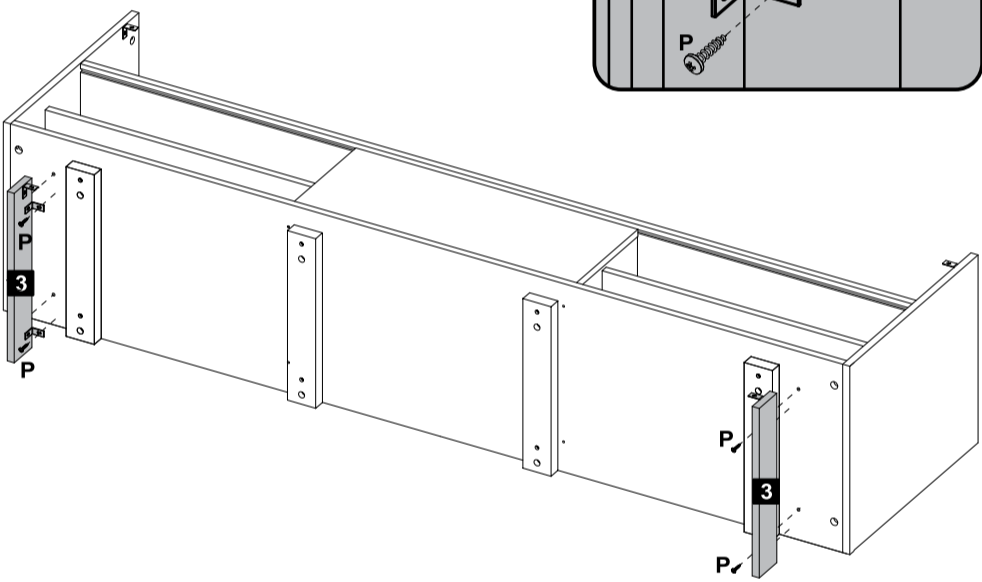
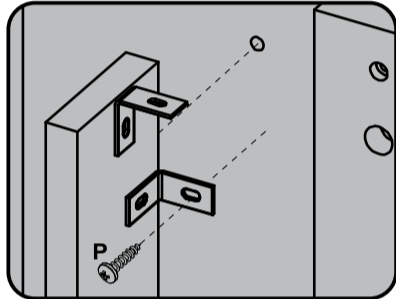
C  Tambor 03

8 Passo
Paso
Step



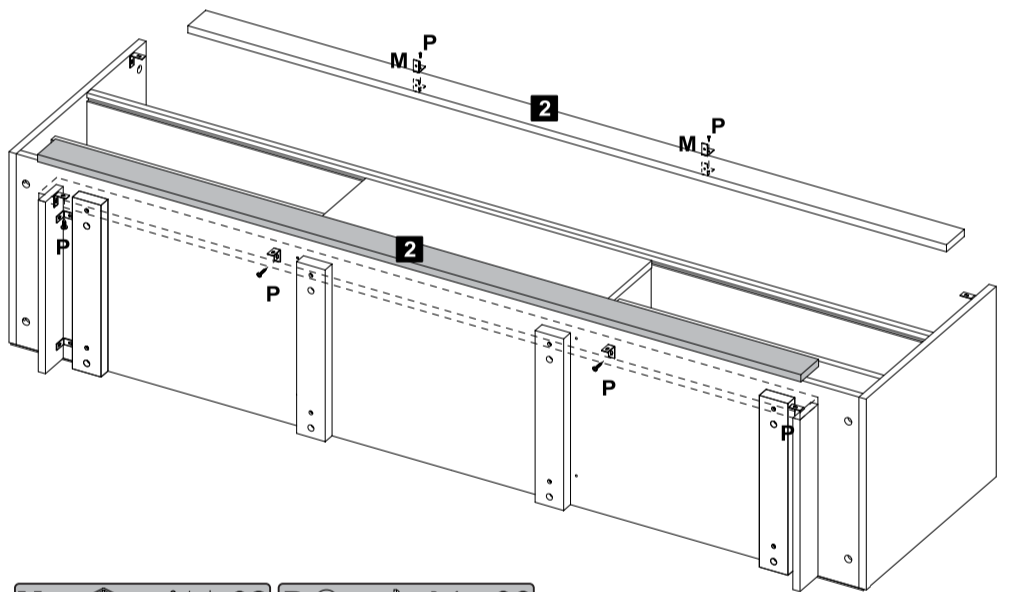
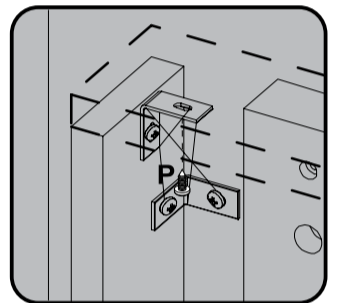
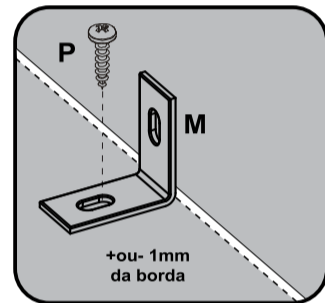
C  Tambor 03

9 Passo
Paso
Step



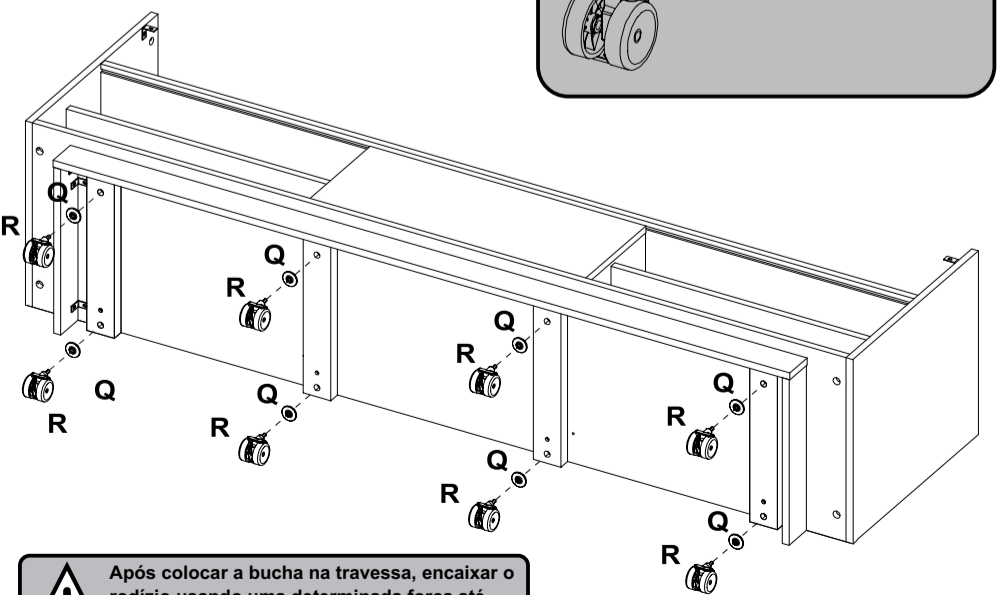
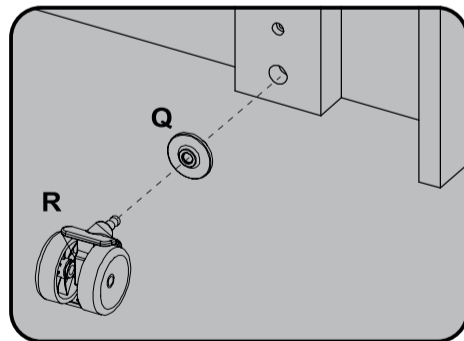
P  Parafuso Ø4,0x14mm CP 04


10 Passo
Paso
Step



M  Cantoneira 1"x1" 02 P  Parafuso Ø4,0x14mm CP 06

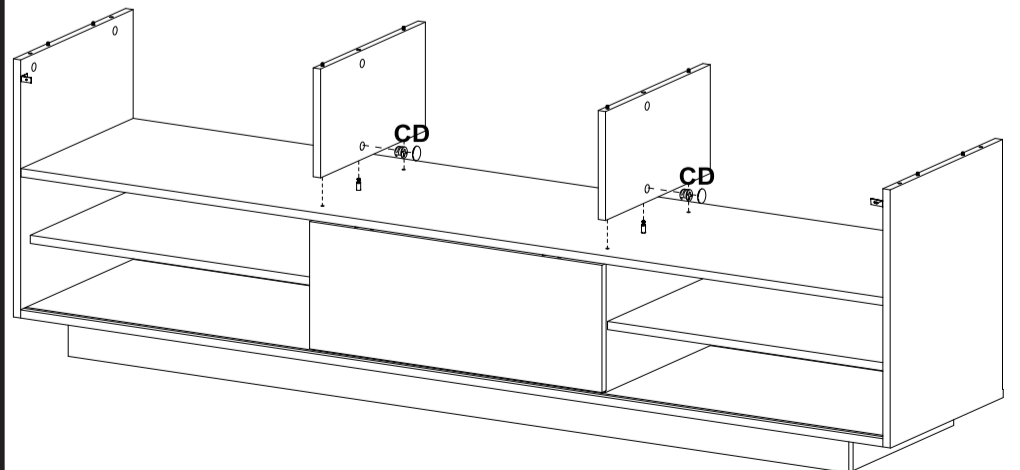
11 Passo
Paso
Step



 Após colocar a bucha na travessa, encaixar o rodízio usando uma determinada força até dar um "CLICK".

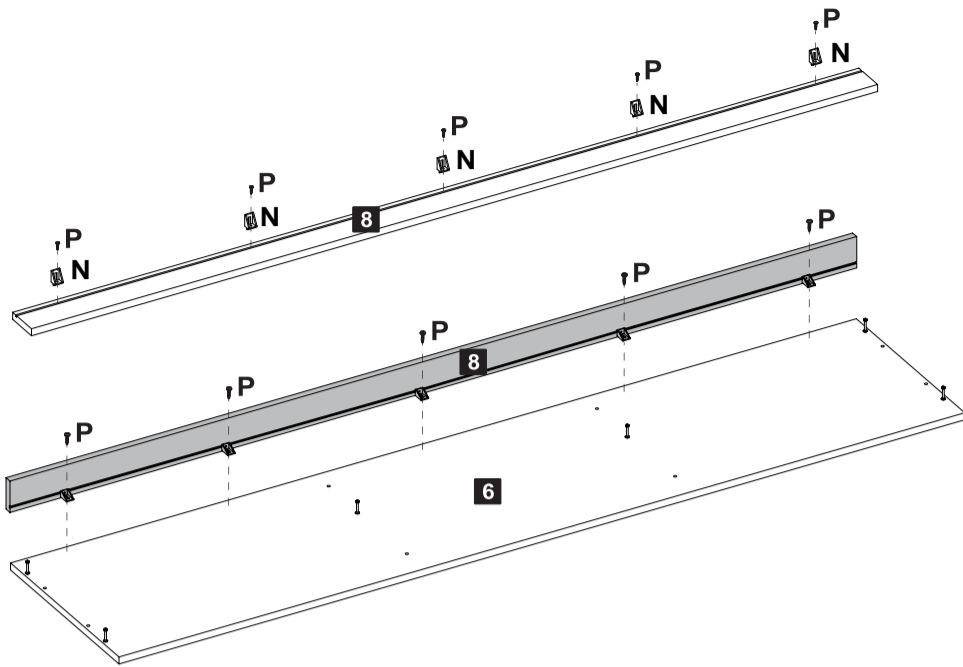
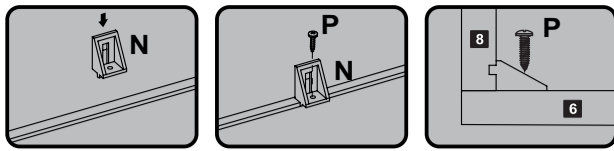
Q  Bucha 08 R  Rodízio RF40 08

12 Passo
Paso
Step



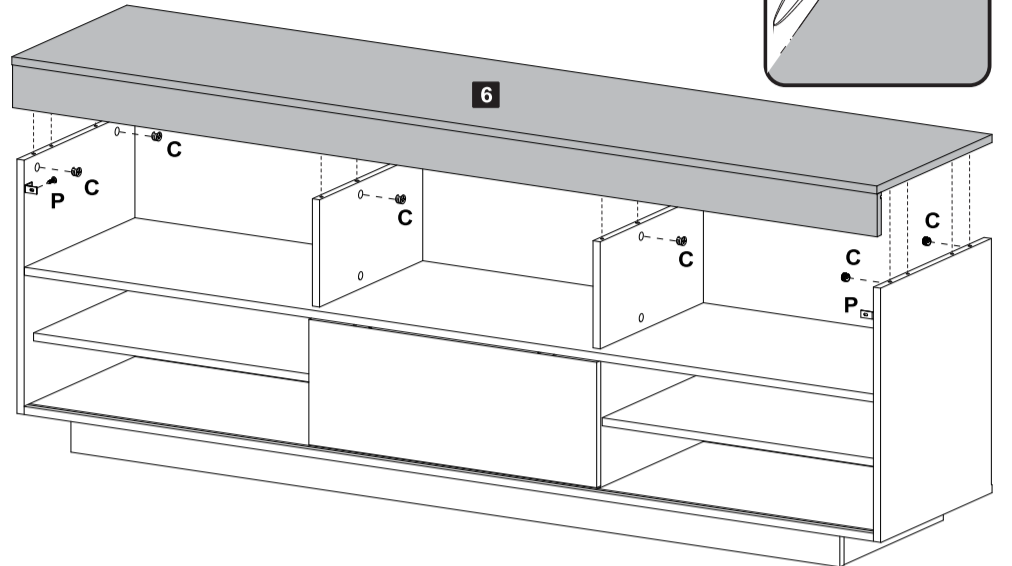
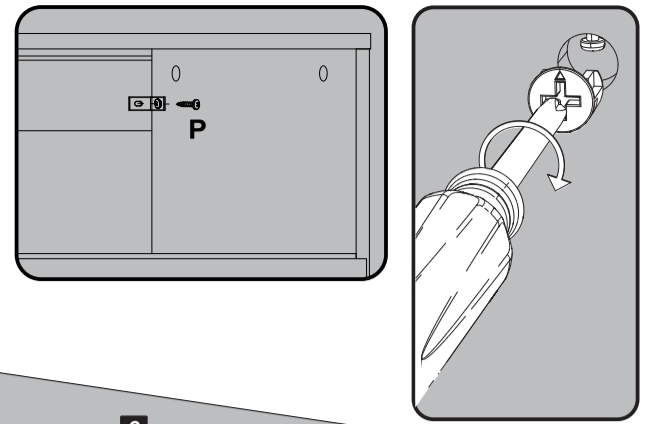
C  Tambor 02 D  Tapa Furo Adesivo 02

13 Passo
Paso
Step



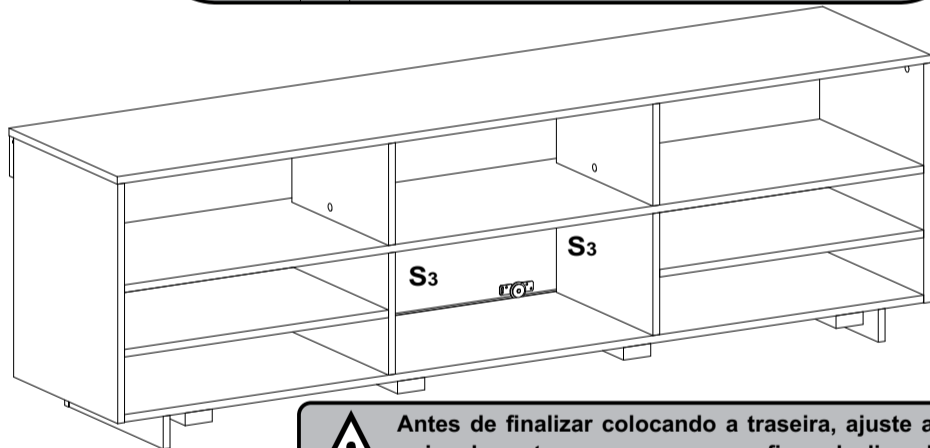
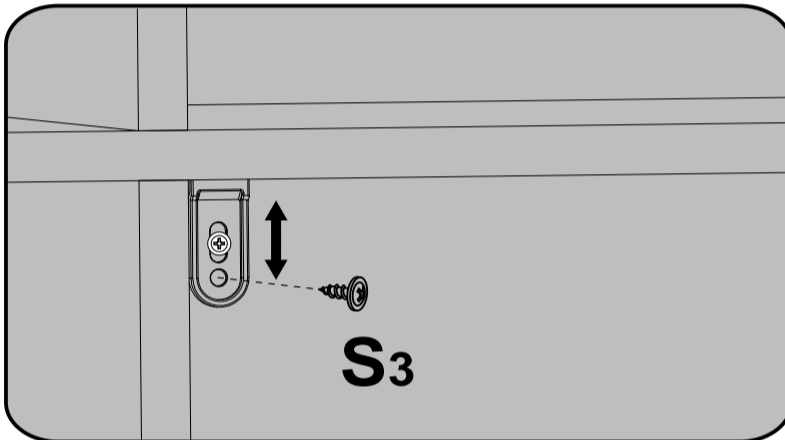
N Suporte Angular 05 P Parafuso Ø4,0x14mm CP 10

14 Passo
Paso
Step



C Tambor 06 P Parafuso Ø4,0x14mm CP 02

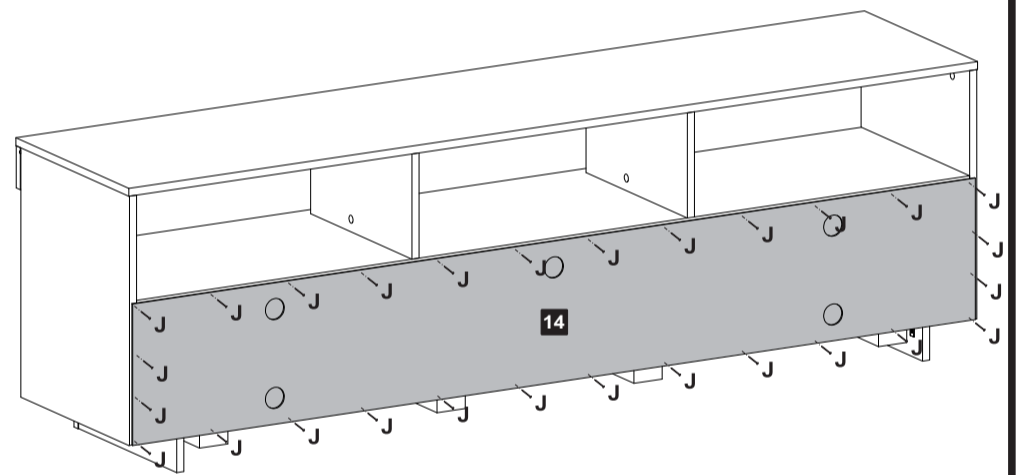
15 Passo
Paso
Step



S3 Parafuso Ø3,5x12mm CF 02

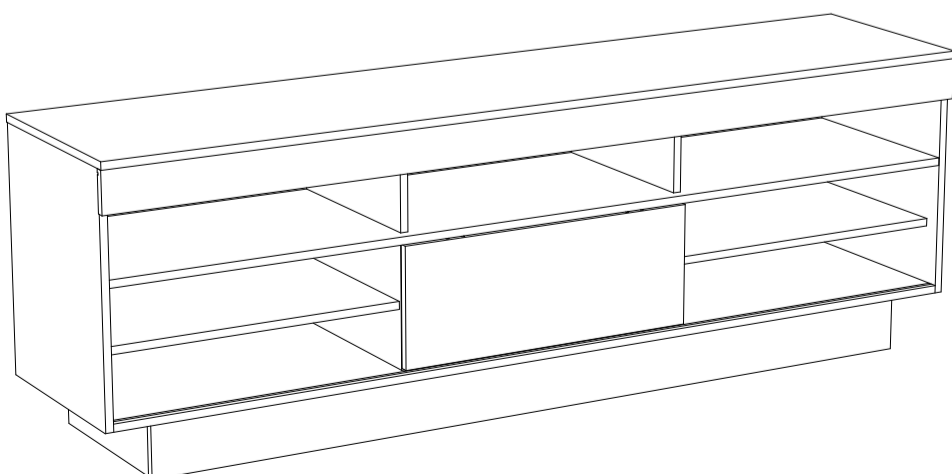
⚠ Antes de finalizar colocando a traseira, ajuste as guias da porta para que a mesma fique deslizando corretamente, por final fixa por completo.

16 Passo
Paso
Step



J Tambor 28

17 Passo
Paso
Step



Garantia

Este certificado de Garantia é uma vantagem adicional oferecida ao consumidor, porém para que o mesmo tenha validade é imprescindível que seja apresentada a NOTA FISCAL de compra do produto.

Com este produto, a **Artely** tem como objetivo atender plenamente o proprietário-consumidor, proporcionando a garantia na forma aqui estabelecida, pelo período de três meses a partir da data da nota fiscal de compra. A **Artely** restringe a sua responsabilidade à substituição gratuita das peças defeituosas, em caso de defeitos ou avarias devidamente constatados como sendo de fabricação, durante a vigência desta garantia.

A **Artely** declara a garantia nula e sem efeito se o produto for alterado, adulterado, molhado ou consertado e ainda pela prática de montagem inadequada ou mau uso. Também será considerada nula em casos de força maior, como aqueles causados por agentes da Natureza (chuvas, incêndios, excesso de umidade...) e eventos externos como objetos arrastados sobre a superfície do móvel (ex.: TV, DVD, aparelho de som, objetos decorativos...).

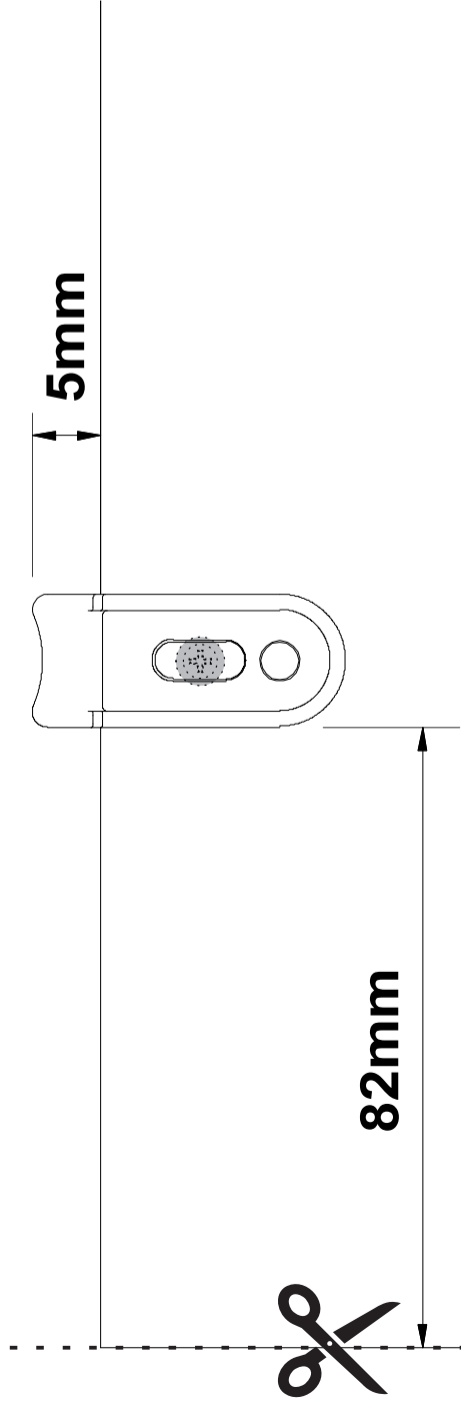
Para exercer seus direitos de comprador é importante que antes de montar seu produto você leia com atenção as instruções de cada passo do manual de montagem que acompanha o móvel.

Caso o produto não esteja em conformidade, entre em contato com a loja onde efetuou a compra ou com o nosso Serviço de Atendimento ao Cliente através do e-mail assistencia@artely.com.br ou pelo fone 41 3381 5000 e faça sua reclamação, apontando os defeitos técnicos observados, que teremos o maior prazer em atendê-lo. Para agilizar o seu atendimento, tenha sempre em mãos o manual de montagem com os respectivos números das peças defeituosas, conforme descritas no manual.

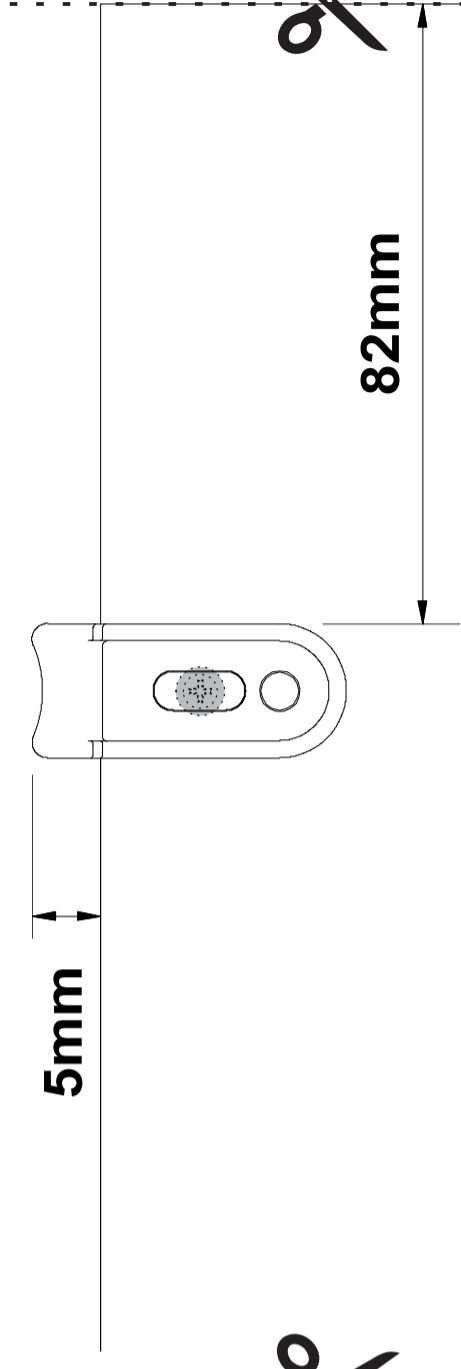
ARTELY
Complementos para Sala

ARTELY MÓVEIS LTDA
ALAMEDA ARPO, 2333
CEP / ZIP CODE: 83010-290
SAO JOSÉ DOS PINHAIS
CURITIBA - PR - BRASIL
Fone / Fax: 41 3381-5000
Phone Number: 55 41 3381-5000
e-mail: artely@artely.com.br
www.artely.com.br

Gabarito da Porta/Rack Treviso



LADO ESQUERDO



LADO DIREITO

