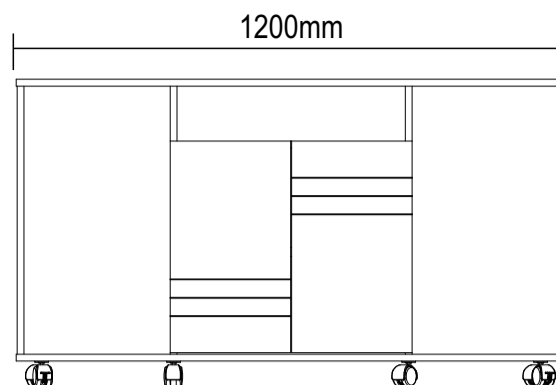


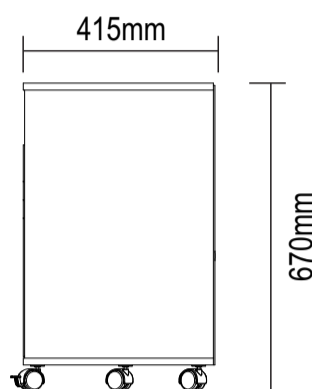
Rack França II

Rack França II / França II Rack
Versão 1.0 / Versión 1.0 / Version 1.0

www.artely.com.br



frente



lateral

Conservação e Limpeza

Conservación y Limpieza
Conservation and Cleanness

Não expor o produto ao sol, altas temperaturas e umidade, não arrastar objetos sobre a superfície do móvel (ex.: TV, DVD, aparelho de som, objetos decorativos...) e mantendo-o em local seco e arejado.

Para a limpeza, utilizar um pano seco e macio. Não é necessário o uso de materiais abrasivos ou álcool.

No exponga el producto a la luz solar, las altas temperaturas y la humedad, no arrastre los objetos a través de la superficie de la unidad (por ejemplo, TV, DVD, equipo de música, objetos de decoración ...) y mantenerlo en un lugar fresco y seco.

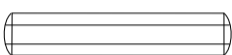

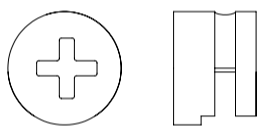




Para la limpieza, utilizar un paño seco y suave. El uso de materiales abrasivos o del alcohol no es necesario.

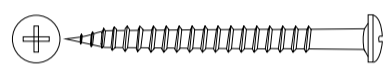

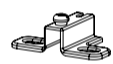

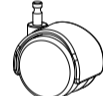


Do not expose the product to sunlight, high temperatures and humidity, do not drag objects across the surface of the unit (eg TV, DVD, stereo, decorative objects ...) and keeping it in a cool dry place.

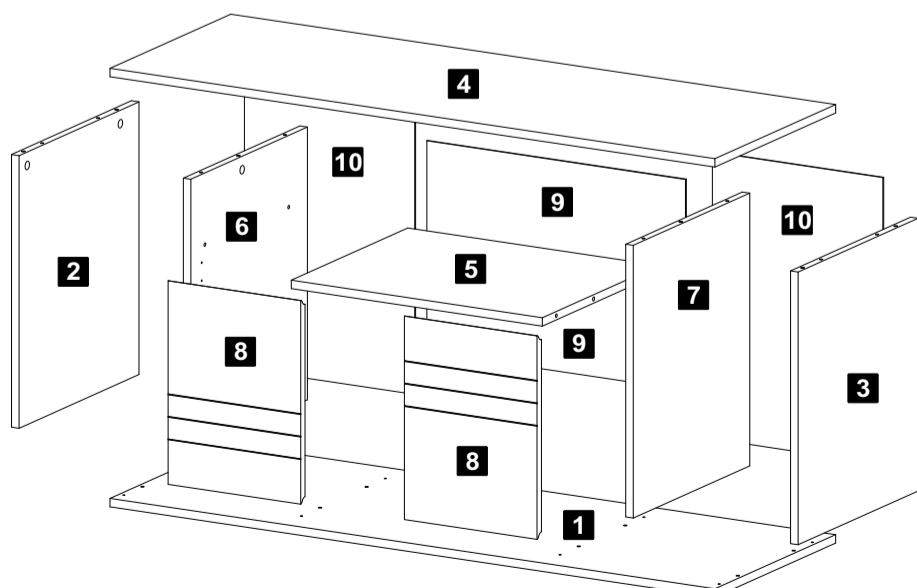
For cleaning, use a dry and soft cloth. Do not use abrasive materials or alcohol.



Lista de Materiais Lista de Materiales/ Hardware List

A		Cavilha	20
B		Minifix	08
C		Tambor	08
D		Tapa Furo Adesivo	06
E		Prego 8x8	45
F		Parafuso Ø4x14mm CP	16
G		Cola	01

H		Parafuso Ø3,5x40mm CP	08
I		Dobradiça Slide On	04
J		Calço Slide On	04
K		Bucha Ø30x16mm	06
L		Rodizio RF40 s/ trava 60x40mm	04
M		Rodizio RF40 c/ trava 70x40mm	02
N		Perfil H 512mm	01



Descrição

- 1-Base (1200x415x15mm)
- 2-Lateral esquerda (585x412x15mm)
- 3-Lateral direita (585x412x15mm)
- 4-Tampo (1200x415x15mm)
- 5-Prateleira (498x400x15mm)
- 6-Divisão esquerda (585x400x15mm)
- 7-Divisão direita (585x400x15mm)
- 8-Porta (263x462x15mm)
- 9-Traseira central (513x235x3mm)
- 10-Traseira lateral (610x338x3mm)

Descripción

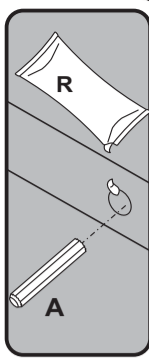
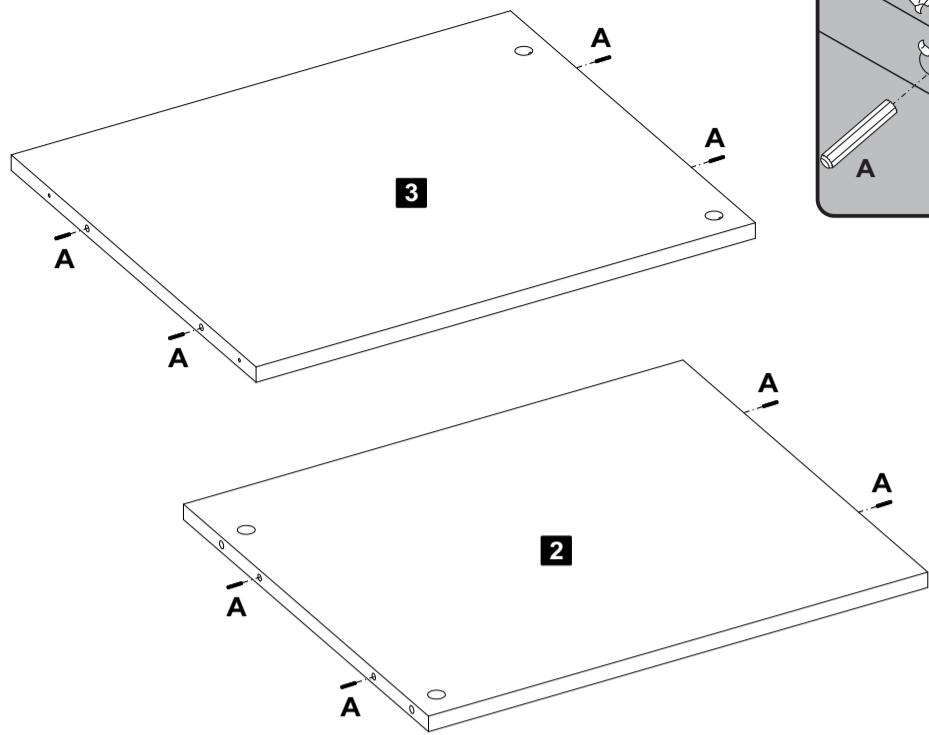
- 1-Base
- 2-Lateral izquierda
- 3-Lateral derecha
- 4-Tapa
- 5-Anaqueil
- 6-Divisória izquierda
- 7-Divisória derecha
- 8-Puerta
- 9-Trasero central
- 10-Trasero lateral

Description

- 1-Base
- 2-Left side
- 3-Right side
- 4-Top
- 5-Shelf
- 6-Left partition
- 7-Right partition
- 8-Door
- 9-Center back
- 10-Side back

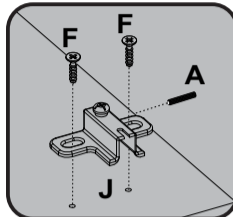
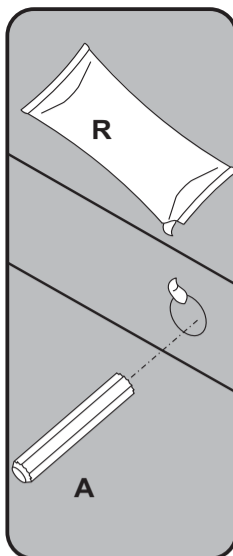
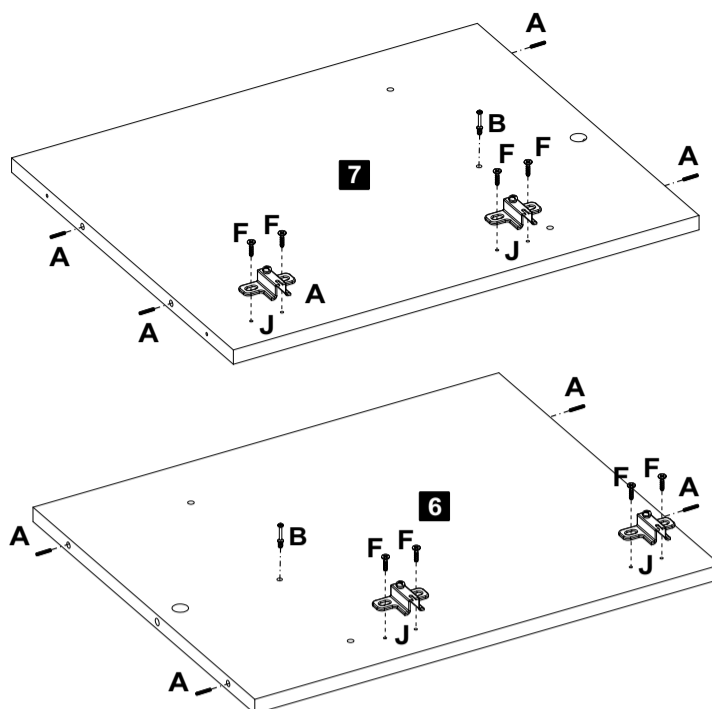
Assista ao vídeo com dicas de montagem em nosso site: www.artely.com.br

1 Passo
Passo
Step



A Cavilha 08

2 Passo
Passo
Step



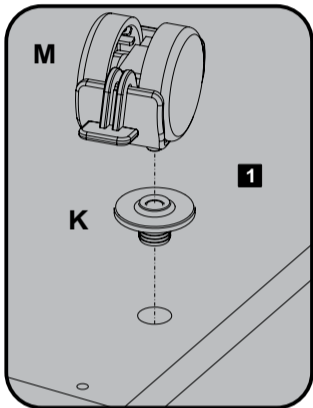
A Cavilha 08

B Minifix 07x30mm 02

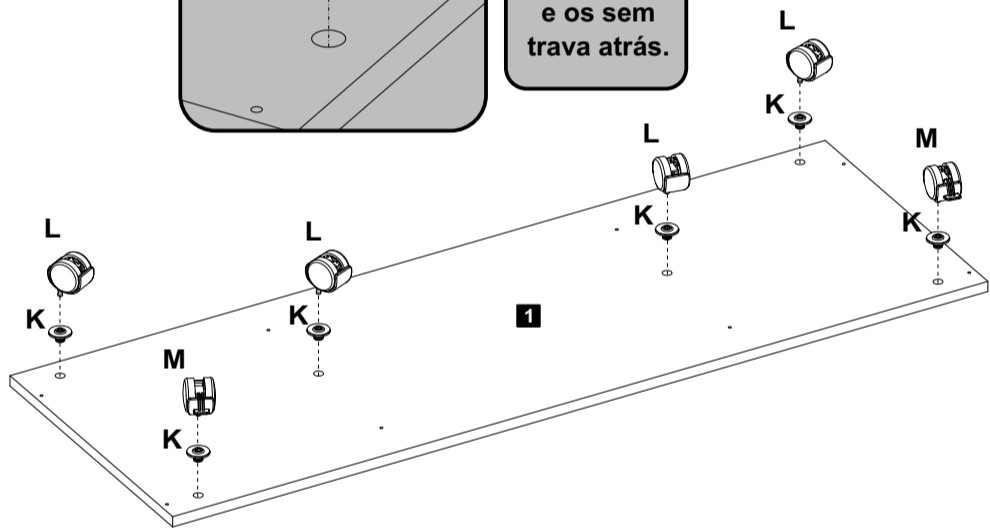
F Parafuso 04x14mm CP 08

J Calço Slide On 04

3 Passo
Passo
Step



!
Rodízios com trava encaixar na frente e os sem trava atrás.



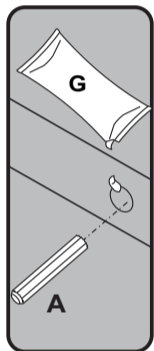
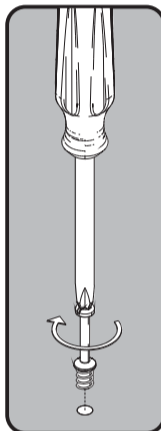
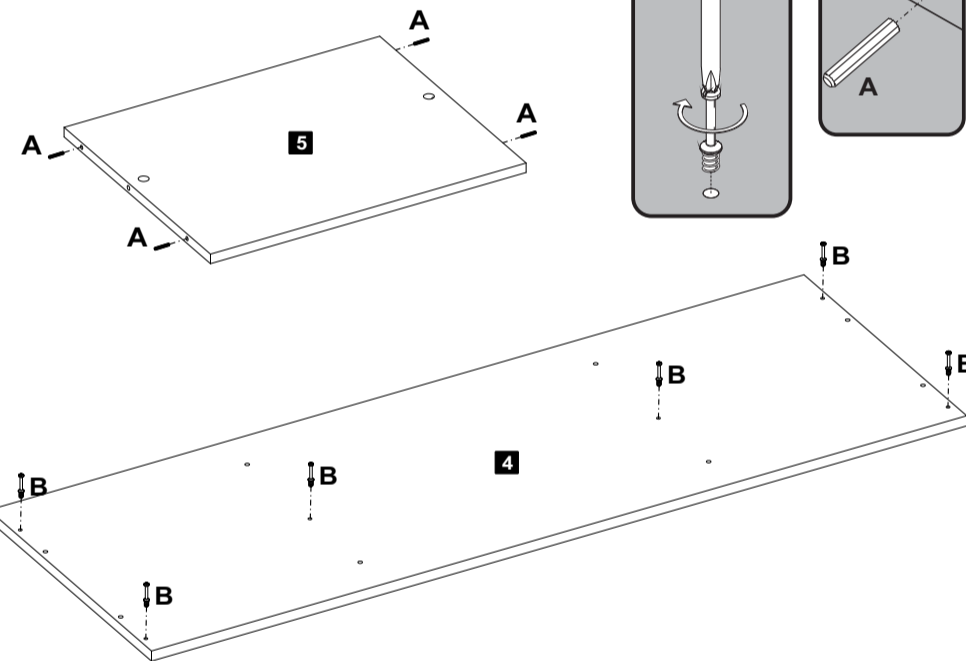
A Cavilha 04

K Bucha 030x16mm 06

L Rodízio RF40 sl trava 04

M Rodízio RF40 cl trava 02

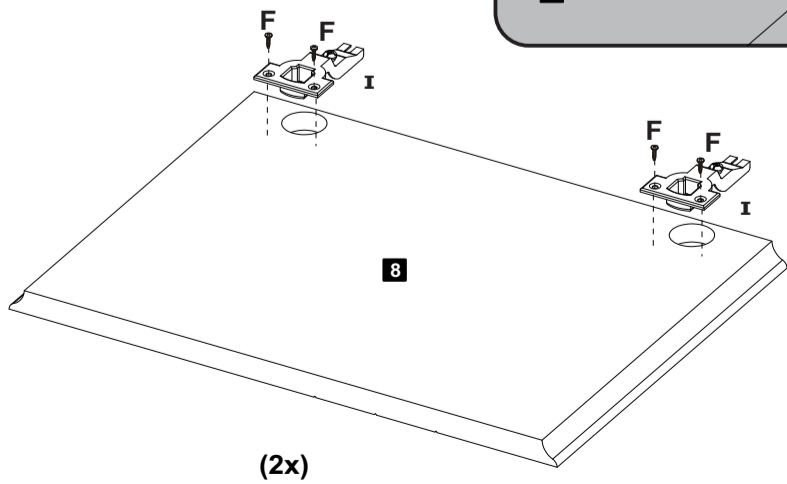
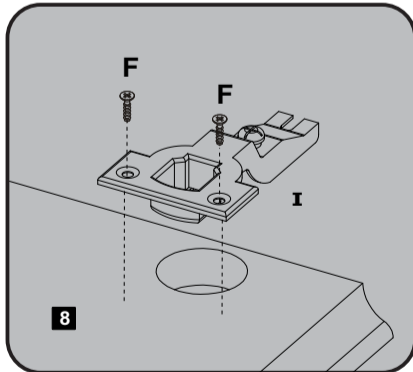
4 Passo
Passo
Step



A Cavilha 04

B Minifix 07x30mm 06

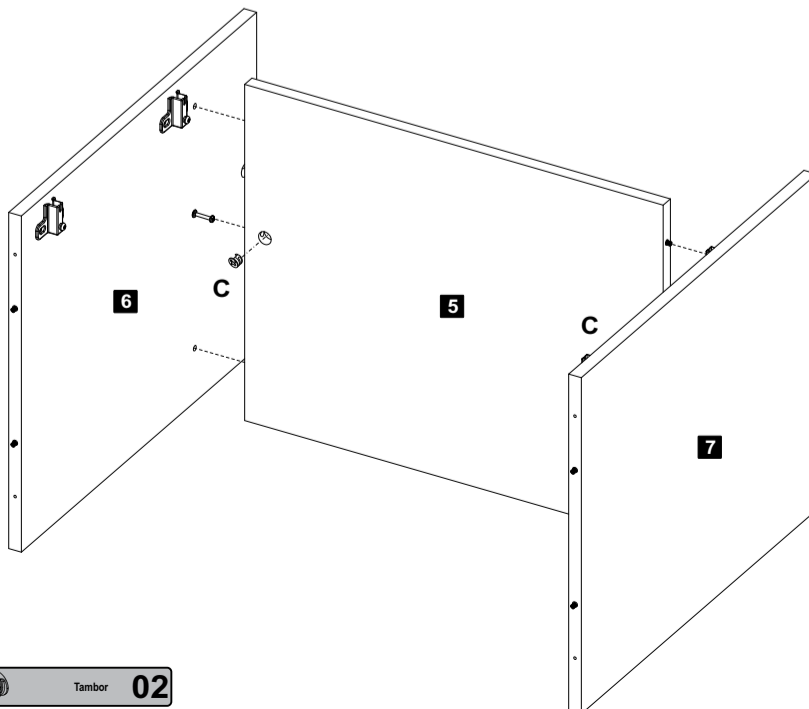
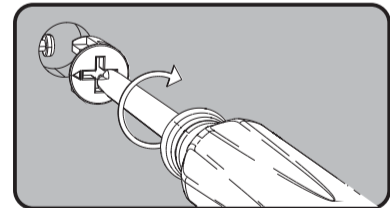
5 Passo
Passo
Step



F Parafuso 04x14mm CP 08

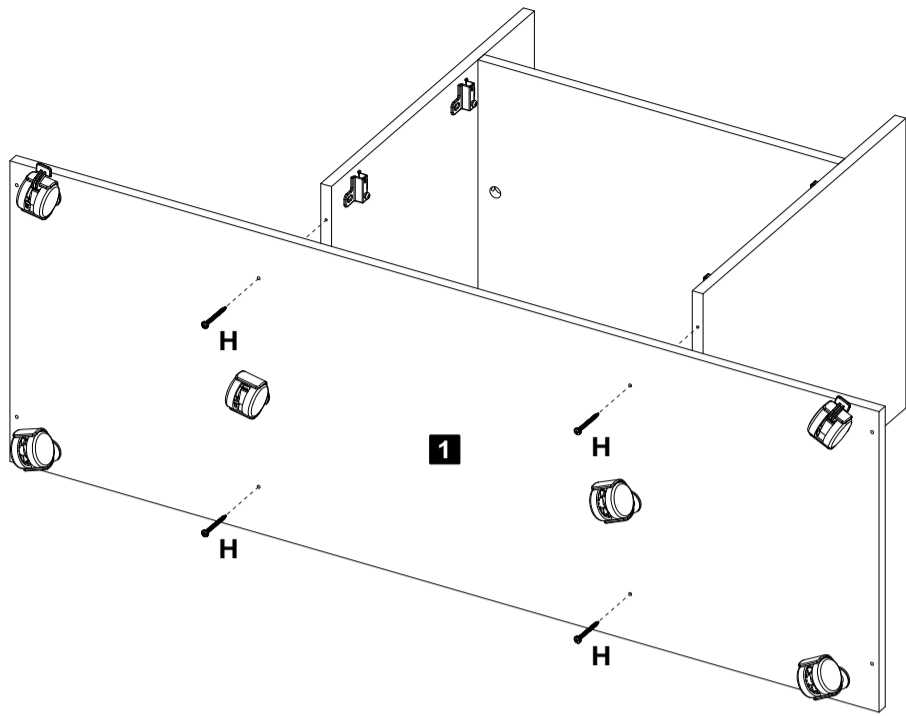
I Dobradiça Slide On 04

6 Passo
Passo
Step



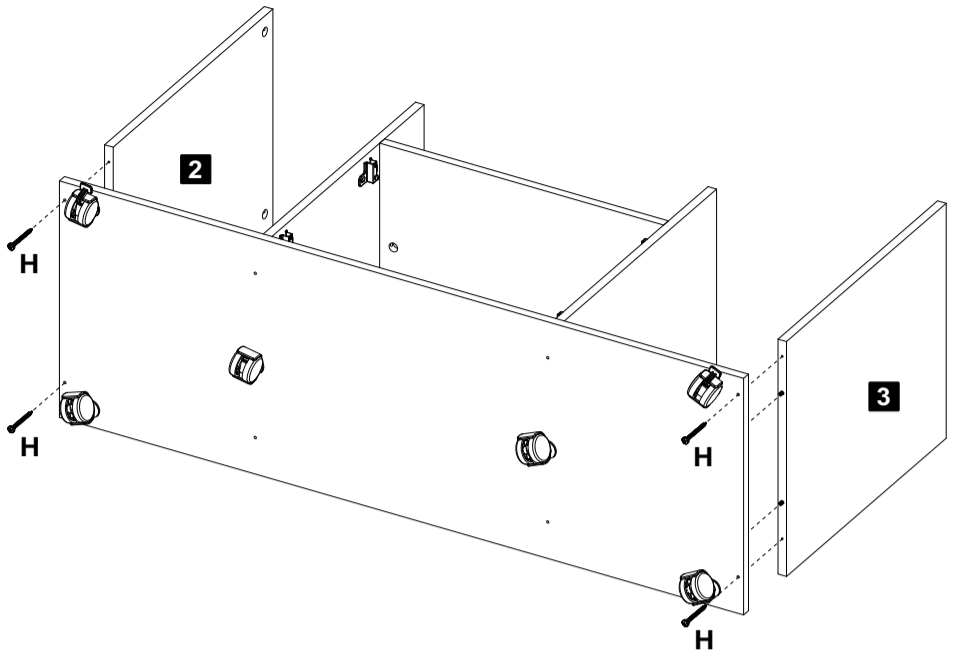
C Tambor 02

7 Passo
Passo
Step



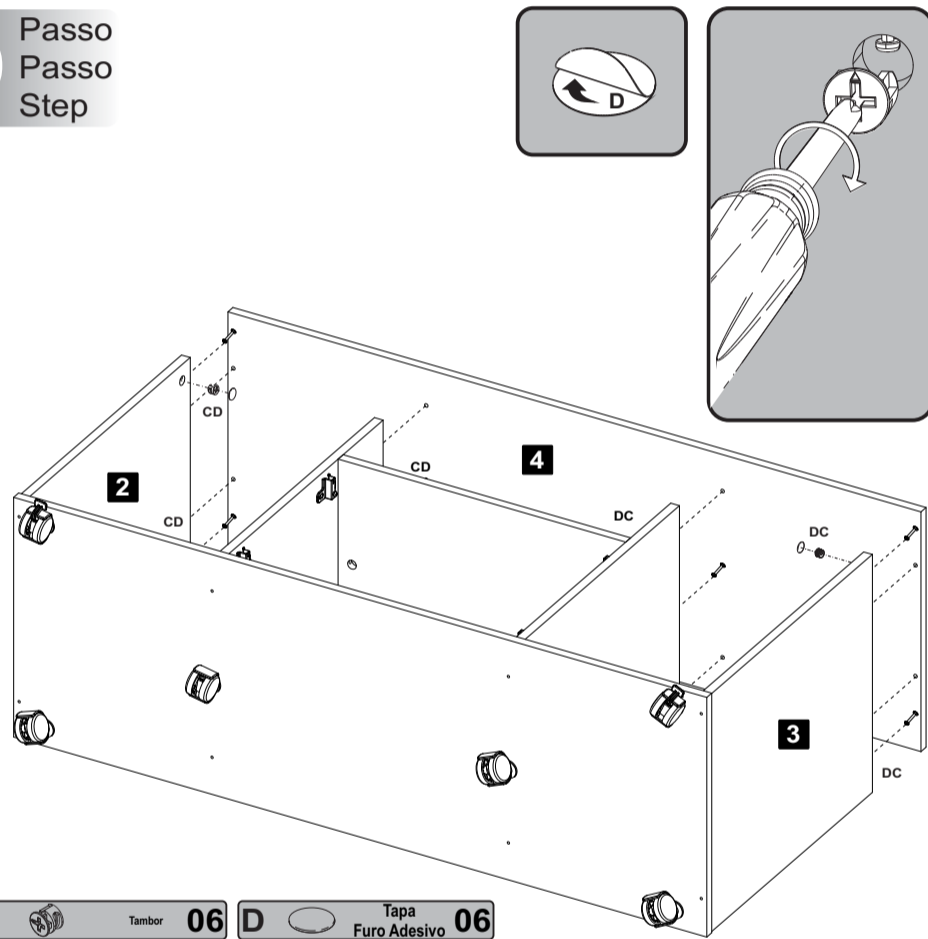
H Parafuso Ø3,5x40mm CP 04

8 Passo
Passo
Step



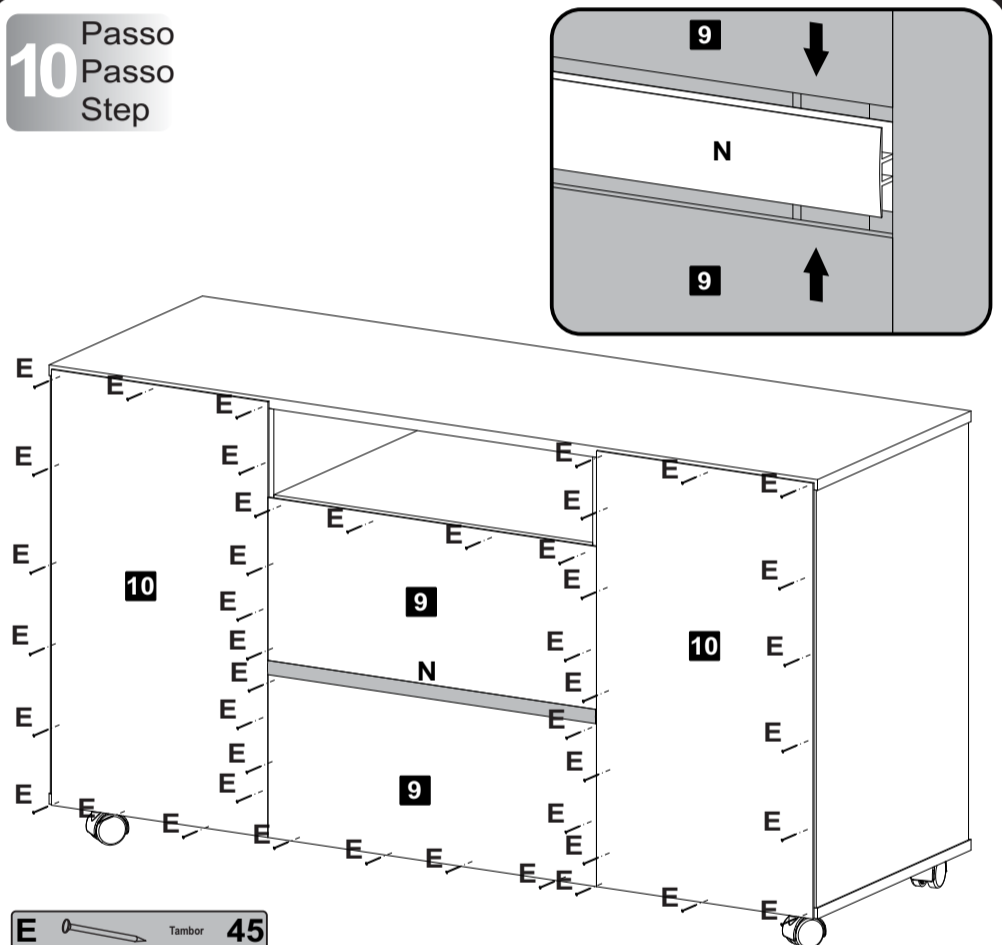
H Parafuso Ø3,5x40mm CP 04

9 Passo
Passo
Step



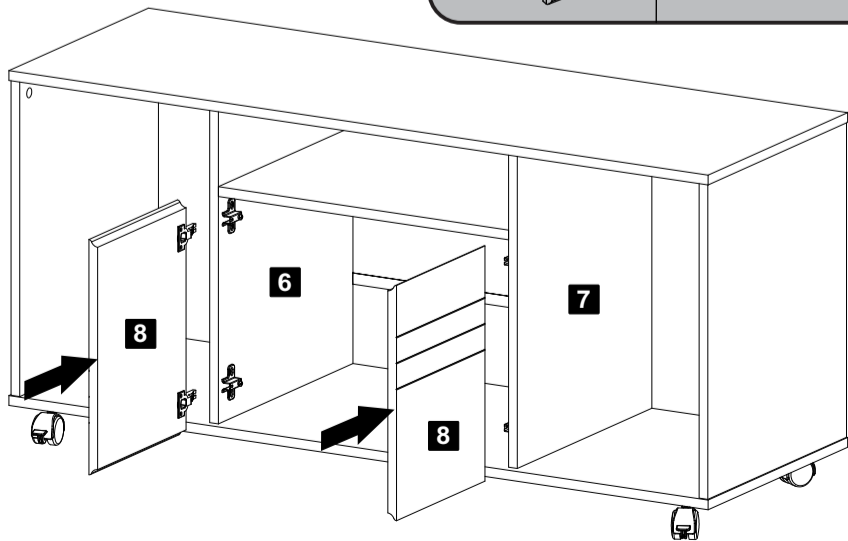
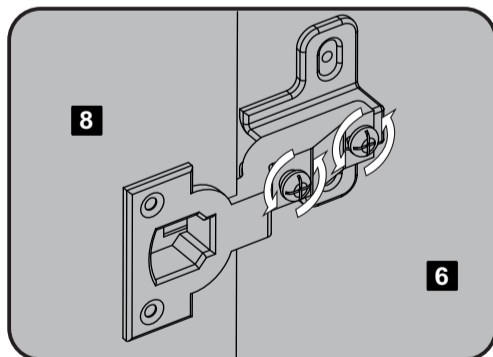
C Tambor 06 D Tapa Furo Adesivo 06

10 Passo
Passo
Step



E Tambor 45

11 Passo
Passo
Step



Garantia

Este certificado de Garantia é uma vantagem adicional oferecida ao consumidor, porém para que o mesmo tenha validade é imprescindível que seja apresentada a NOTA FISCAL de compra do produto.

Com este produto, a **Artely** tem como objetivo atender plenamente o proprietário-consumidor, proporcionando a garantia na forma aqui estabelecida, pelo período de três meses a partir da data da nota fiscal de compra. A **Artely** restringe a sua responsabilidade à substituição gratuita das peças defeituosas, em caso de defeitos ou avarias devidamente constatados como sendo de fabricação, durante a vigência desta garantia.

A **Artely** declara a garantia nula e sem efeito se o produto for alterado, adulterado, molhado ou consertado e ainda pela prática de montagem inadequada ou mau uso. Também será considerada nula em casos de força maior, como aqueles causados por agentes da Natureza (chuvas, incêndios, excesso de umidade...) e eventos externos como objetos arrastados sobre a superfície do móvel (ex.: TV, DVD, aparelho de som, objetos decorativos...).

Para exercer seus direitos de comprador é importante que antes de montar seu produto você leia com atenção as instruções de cada passo do manual de montagem que acompanha o móvel.

Caso o produto não esteja em conformidade, entre em contato com a loja onde efetuou a compra ou com o nosso Serviço de Atendimento ao Cliente através do e-mail assistencia@artely.com.br ou pelo fone 41 3381 5000 e faça sua reclamação, apontando os defeitos técnicos observados, que teremos o maior prazer em atendê-lo. Para agilizar o seu atendimento, tenha sempre em mãos o manual de montagem com os respectivos números das peças defeituosas, conforme descritas no manual.

ARTELY
Nº 1 em Complementos

ARTELY MÓVEIS LTDA
ALAMEDA ARPO, 2333
CEP / ZIP CODE: 83010-290
SÃO JOSÉ DOS PINHAIS
CURITIBA - PR - BRASIL
Fone / Fax: 41 3381-5000
Phone Number: 55 41 3381-5000
e-mail: artely@artely.com.br
www.artely.com.br