

Mesa Apoio Ellis

Mesa Apoio Ellis / Ellis End Table

Versão 1.1 / Versión 1.1 / Version 1.1



www.artely.com.br

Conservação e Limpeza

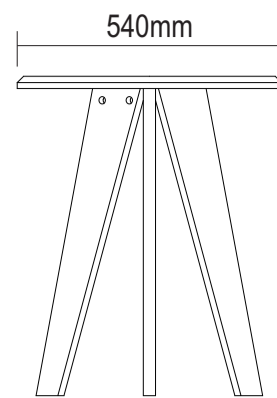
Conservación y Limpieza
Conservation and Cleanness

Não expor o produto ao sol, altas temperaturas e umidade, não arrastar objetos sobre a superfície do móvel (ex.: TV, DVD, aparelho de som, objetos decorativos...) e mantendo-o em local seco e arejado. Para a limpeza, utilizar um pano seco e macio. Não é necessário o uso de materiais abrasivos ou álcool.

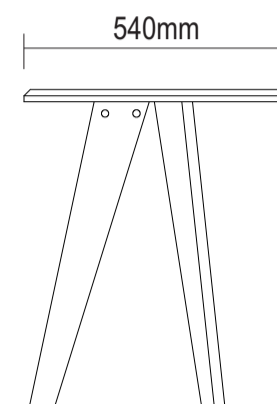
No exponga el producto a la luz solar, las altas temperaturas y la humedad, no arrastre los objetos a través de la superficie de la unidad (por ejemplo, TV, DVD, equipo de música, objetos de decoración ...) y mantenerlo en un lugar fresco y seco.

Para la limpieza, utilizar un paño seco y suave. El uso de materiales abrasivos o del alcohol no es necesario.

Do not expose the product to sunlight, high temperatures and humidity, do not drag objects across the surface of the unit (eg TV, DVD, stereo, decorative objects ...) and keeping it in a cool dry place. For cleaning, use a dry and soft cloth. Do not use abrasive materials or alcohol.



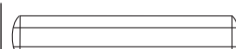
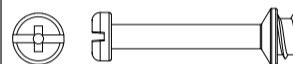
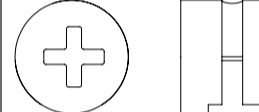


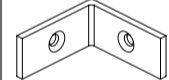


frente

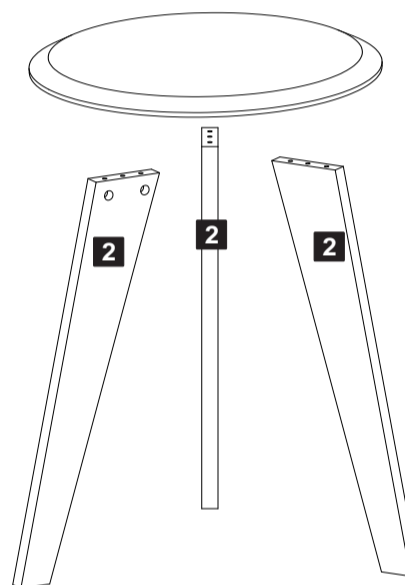


lateral

Lista de Materiais

Lista de Materiales/ Hardware List

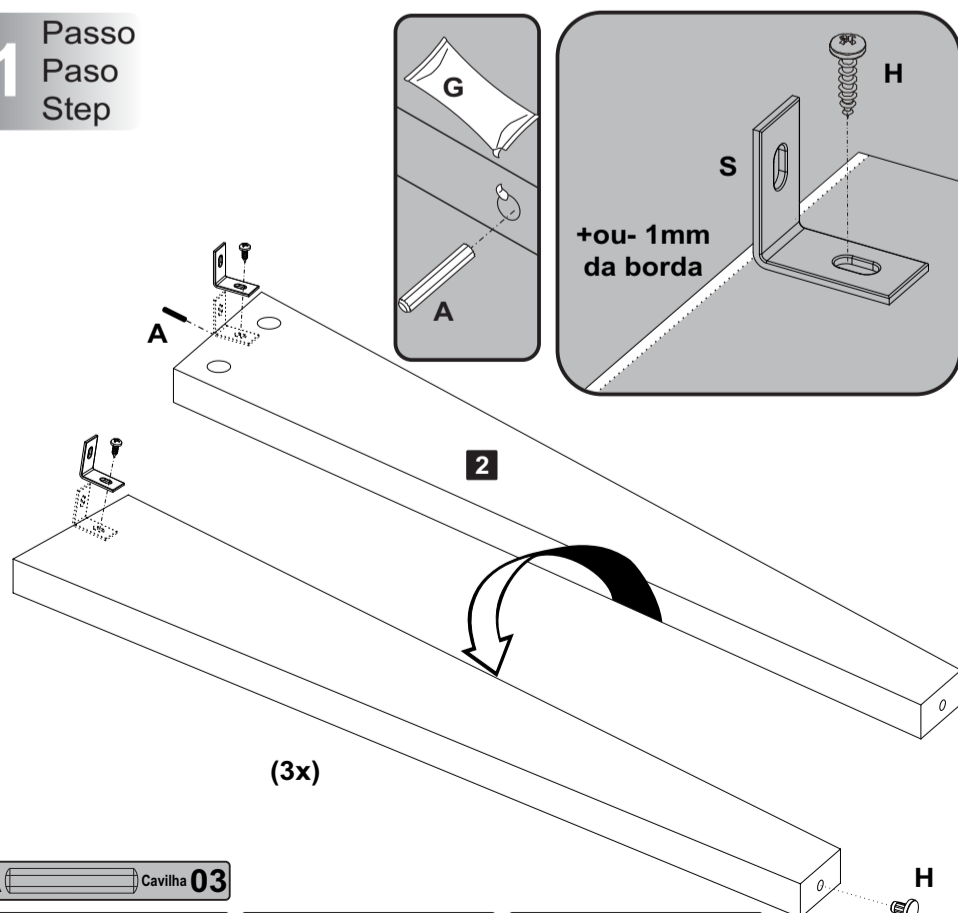
A		Cavilha	03
B		Minifix	06
C		Tambor	06
D		Tapa Furo Adesivo	06
E		Parafuso Ø4,0x14mm CP	12
F		Cantoneira 1"x1"	06
G		Cola	01
H		Sapata Fixa Ø5x10mm	03



Descrição	Descripción	Description	Qty
1-Tampo (540x540x25mm)	1-Tapa	1-Top	1
2-Pé (665x110x25mm)	7-Pies	7-Feet	3

Assista ao vídeo com dicas de montagem em nosso site: www.artely.com.br


1 Passo
Paso
Step



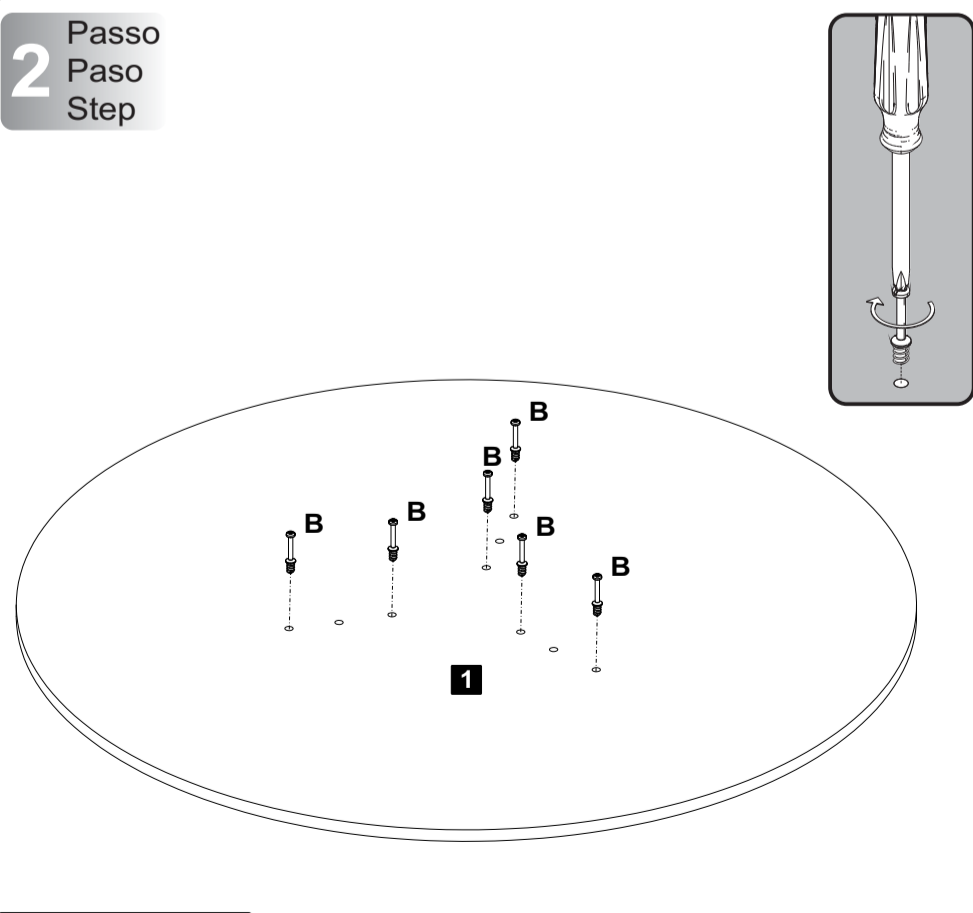
A  Cavilha **03**


E  Parafuso Ø4,0x14mm CP **06**

F  Cantoneira 1"x1" **06**

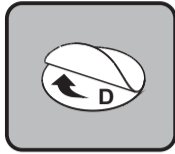
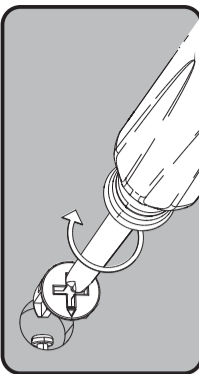
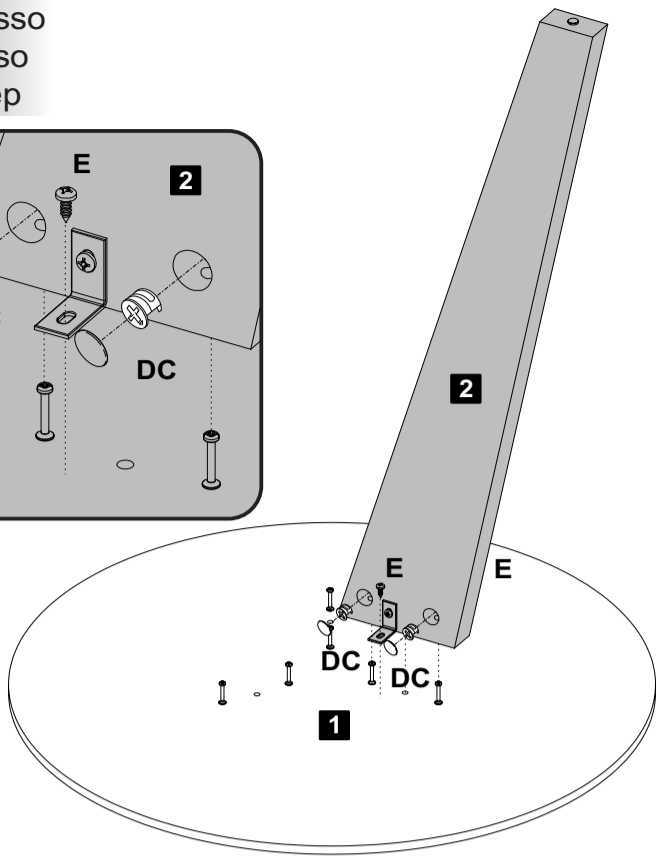
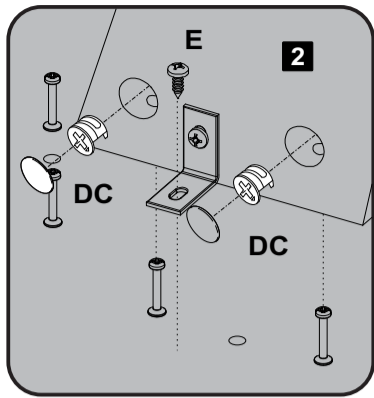
H  Sapata Fixa Ø5x10mm **03**

2 Passo
Paso
Step



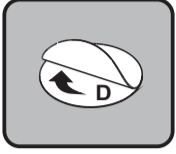
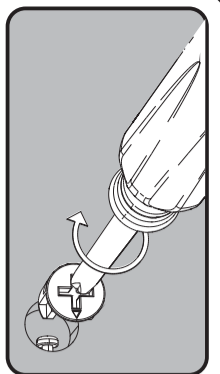
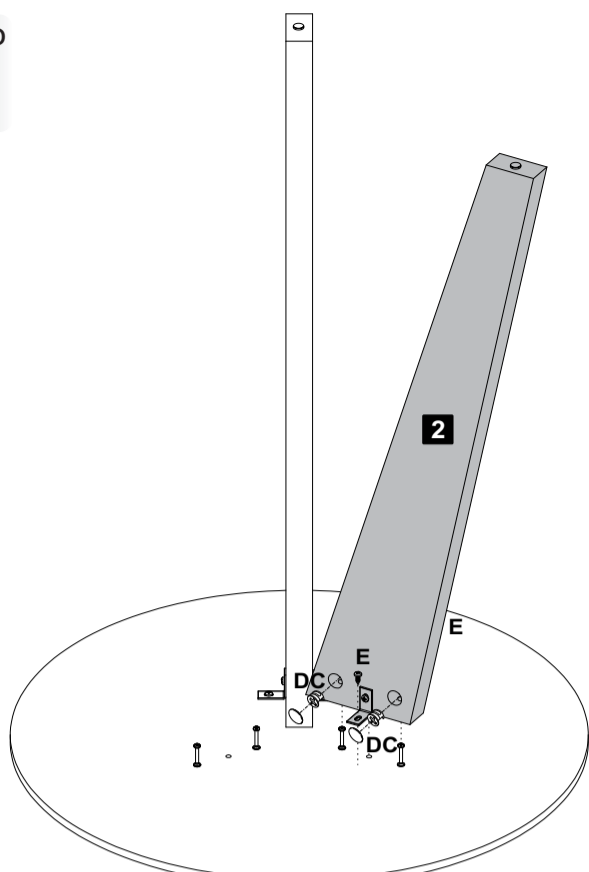
B  Minifix Ø7x30mm **06**

3
Passo
Paso
Step



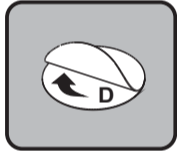
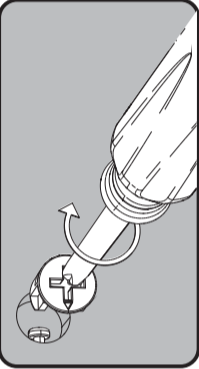
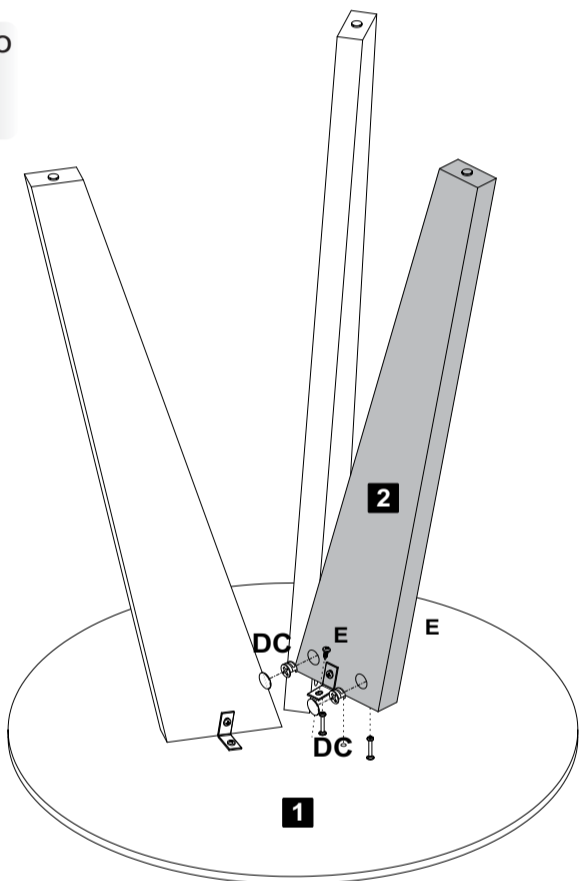
C Tambor 02 D Tapa Furo Adesivo 02 E Parafuso Ø4,0x14mm CP 02

4
Passo
Paso
Step



C Tambor 02 D Tapa Furo Adesivo 02 E Parafuso Ø4,0x14mm CP 02

4
Passo
Paso
Step



C Tambor 02 D Tapa Furo Adesivo 02

Garantia

Este certificado de Garantia é uma vantagem adicional oferecida ao consumidor, porém para que o mesmo tenha validade é imprescindível que seja apresentada a NOTAFISCAL de compra do produto.

Com este produto, a **Artely** tem como objetivo atender plenamente o proprietário-consumidor, proporcionando a garantia na forma aqui estabelecida, pelo período de três meses a partir da data da nota fiscal de compra. A **Artely** restringe a sua responsabilidade à substituição gratuita das peças defeituosas, em caso de defeitos ou avarias devidamente constatados como sendo de fabricação, durante a vigência desta garantia.

A **Artely** declara a garantia nula e sem efeito se o produto for alterado, adulterado, molhado ou consertado e ainda pela prática de montagem inadequada ou mau uso. Também será considerada nula em casos de força maior, como aqueles causados por agentes da Natureza (chuvas, incêndios, excesso de umidade...) e eventos externos como objetos arrastados sobre a superfície do móvel (ex.: TV, DVD, aparelho de som, objetos decorativos...).

Para exercer seus direitos de comprador é importante que antes de montar seu produto você leia com atenção as instruções de cada passo do manual de montagem que acompanha o móvel.

Caso o produto não esteja em conformidade, entre em contato com a loja onde efetuou a compra ou com o nosso Serviço de Atendimento ao Cliente através do e-mail assistencia@artely.com.br ou pelo fone 41 3381 5000 e faça sua reclamação, apontando os defeitos técnicos observados, que teremos o maior prazer em atendê-lo. Para agilizar o seu atendimento, tenha sempre em mãos o manual de montagem com os respectivos números das peças defeituosas, conforme descritas no manual.

ARTELY
Complementos para Sala

ARTELY MÓVEIS LTDA
ALAMEDA ARPO, 2333
CEP / ZIP CODE: 83010-290
SÃO JOSÉ DOS PINHAIS
CURITIBA - PR - BRASIL
Fone / Fax: 41 3381-5000
Phone Number: 55 41 3381-5000
e-mail: artely@artely.com.br
www.artely.com.br