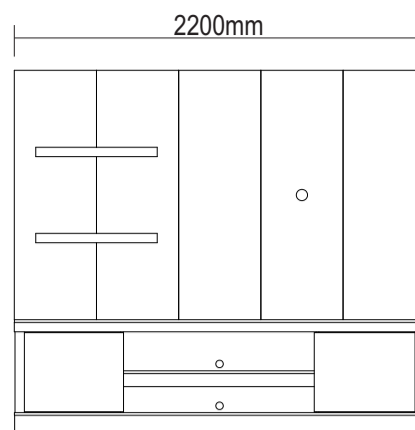


Home Boss II

Home Boss II / Boss II Home

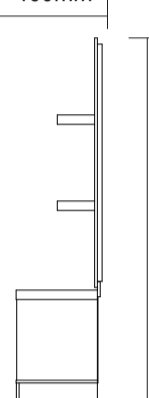
Versão 1.1 / Versión 1.1 / Version 1.1

www.artely.com.br



frente

460mm



1950mm

lateral



Conservação e Limpeza

Conservación y Limpieza
Conservation and Cleanness

Não expor o produto ao sol, altas temperaturas e umidade, não arrastar objetos sobre a superfície do móvel (ex.: TV, DVD, aparelho de som, objetos decorativos...) e mantendo-o em local seco e arejado.

Para a limpeza, utilizar um pano seco e macio. Não é necessário o uso de materiais abrasivos ou álcool.

No exponga el producto a la luz solar, las altas temperaturas y la humedad, no arrastre los objetos a través de la superficie de la unidad (por ejemplo, TV, DVD, equipo de música, objetos de decoración ...) y mantenerlo en un lugar fresco y seco.

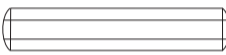

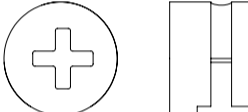

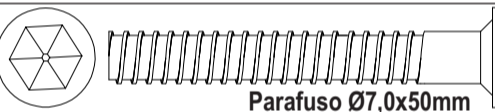
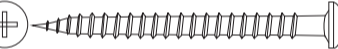


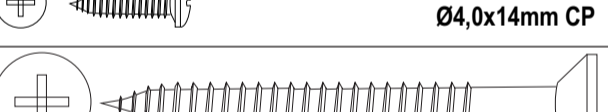

Para la limpieza, utilizar un paño seco y suave. El uso de materiales abrasivos o del alcohol no es necesario.

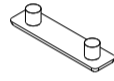
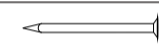
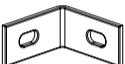


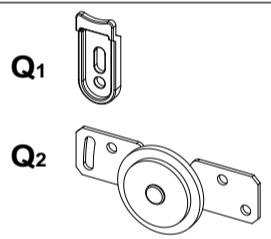

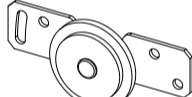
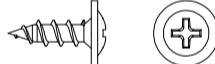




Do not expose the product to sunlight, high temperatures and humidity, do not drag objects across the surface of the unit (eg TV, DVD, stereo, decorative objects ...) and keeping it in a cool dry place.

For cleaning, use a dry and soft cloth. Do not use abrasive materials or alcohol.

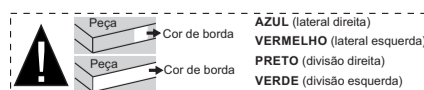
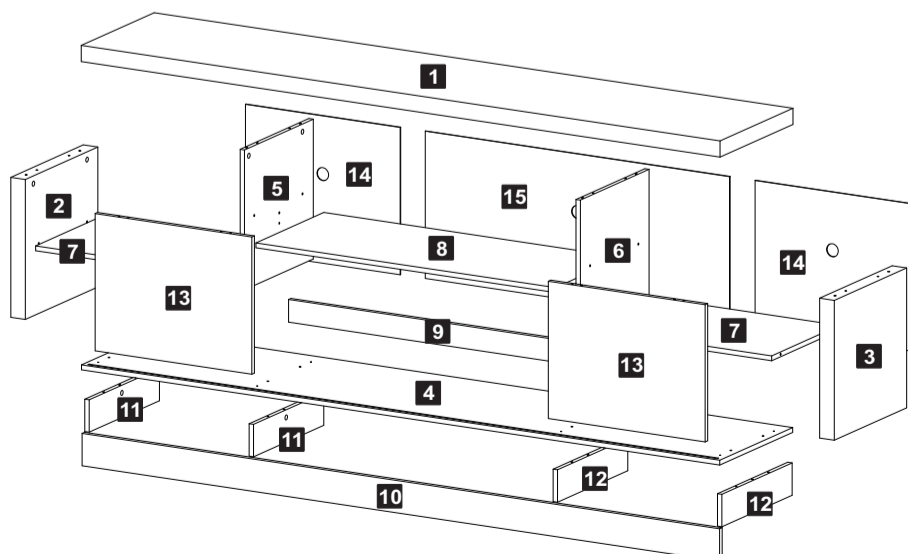
Lista de Materiais

Lista de Materiales/ Hardware List

A		Cavilha	42
B		Minifix	14
C		Tambor	14
D		Tapa Furo Adesivo	08
E		Parafuso Ø7,0x50mm	04
F		Parafuso Ø3,5x40mm CP	08
G		Parafuso Ø3,5x25mm CP Preto	10
H		Parafuso Ø4,0x14mm CP	36
I		Parafuso 5,5x65mm Cab 13	04
J		Parafuso Ø4,0x30mm CP	20

K		Sapata Reta	08
L		Prego 8x8	40
M		Cantoneira 1"x1"	08
O		Junção	03
P		Cola	01
Q		Kit Porta de Correr	02
Q1		Guia	
Q2		Roldana	
Q3		Parafuso Ø3,5x12mm CF	
R		Bucha Ø8mm	04
S		Passa Fio Ø60mm	01
T		Chave Zeta	01
U		Chapa reta 50x13mm	04

Rack



Descrição

- 1-Tampo (2200x435x50mm)
- 2-Lateral esquerda (432x432x50mm)
- 3-Lateral direita (432x432x50mm)
- 4-Base (2198x435x15mm)
- 5-Divisão esquerda (432x410x15mm)
- 6-Divisão direita (432x410x15mm)
- 7-Prateleira lateral (515x405x15mm)
- 8-Prateleira central (1032x405x15)
- 9-Travessa prateleira (1032x70x15mm)
- 10-Rodapé frontal (2196x100x15mm)
- 11-Rodapé lateral esquerda (419x100x15mm)
- 12-Rodapé lateral direita (419x100x15mm)
- 13-Porta (540x422x15mm)
- 14-Traseira (533x455x3mm)
- 15-Traseira central (1048x455x3mm)

Descrição

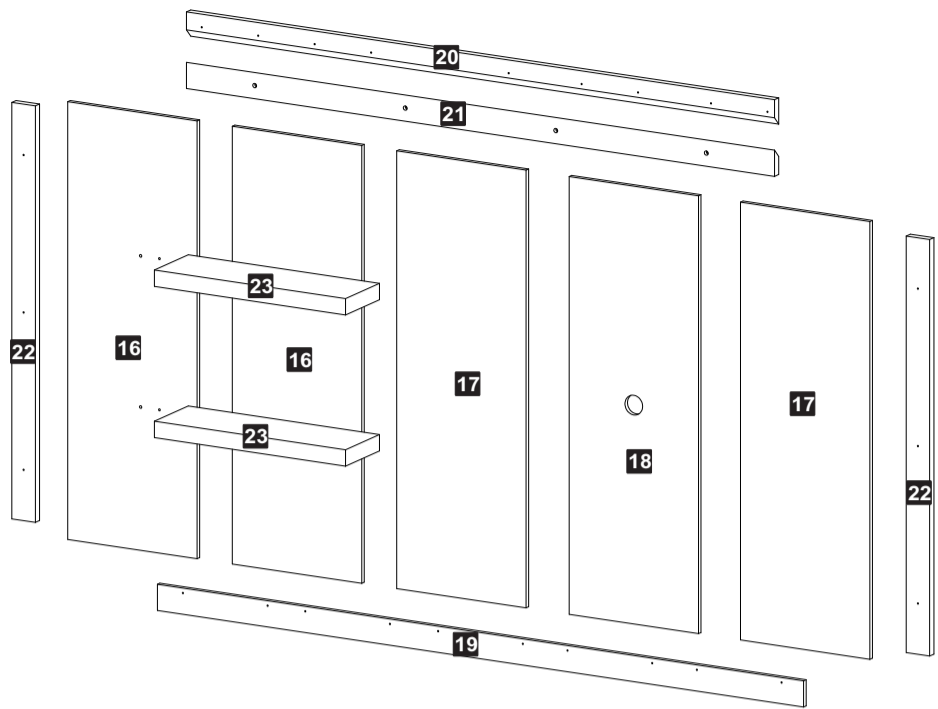
- 1-Tapa
- 2-Lateral izquierda
- 3-Lateral derecha
- 4-Base
- 5-División izquierda
- 6-División derecha
- 7-Anaqueil lateral
- 8-Anaqueil central
- 9-Travesaño Anaquel
- 10-Rodapié frontal
- 11-Rodapié lateral izquierda
- 12-Rodapié lateral derecha
- 13-Puerta
- 14-Trasera
- 15-Trasera central

Descrição

- 1-Top
- 2-Left side
- 3-Right side
- 4-Base
- 5-Left partition
- 6-Right partition
- 7-Side shelf
- 8-Central shelf
- 9-Shelf crosspiece
- 10-Front baseboard
- 11-Left side baseboard
- 12-Right side baseboard
- 13-Door
- 14-Back
- 15-Central back

Assista ao vídeo com dicas de montagem em nosso site: www.artely.com.br

Painel



Descrição

- 16-Painel esquerdo (1335x440x15mm)
- 17-Painel direito (1335x440x15mm)
- 18-Painel central (1335x440x15mm)
- 19-Travessa (2198x80x15mm)
- 20-Régua painel (2000x80x25mm)
- 21-Régua parede (2000x80x25mm)
- 22-Travessa lateral (1270x80x25mm)
- 23-Prateleira painel (650x200x55)

Descrição

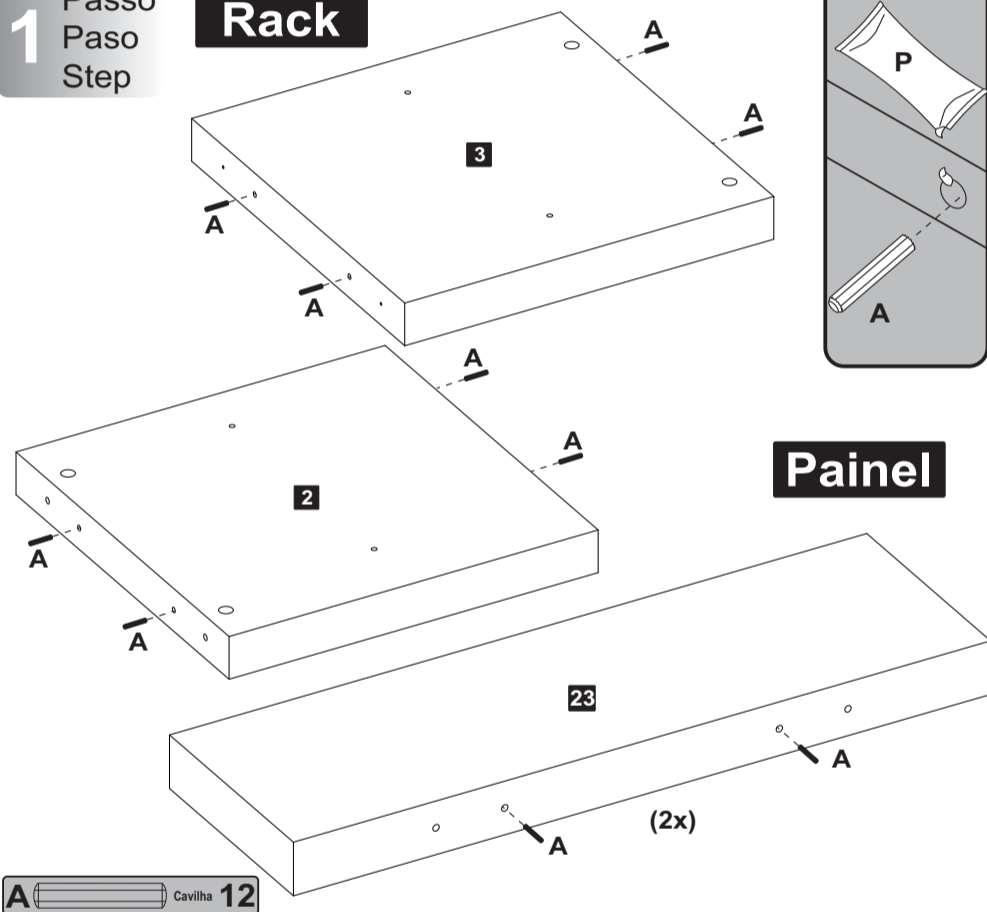
- 1-Panel izquierdo
- 2-Panel derecho
- 3-Panel central
- 4-Travesaño
- 5-Tira panel
- 6-Tira pared
- 7-Travesaño lateral
- 8-Anaquele panel

Descrição

- 1-Left panel
- 2-Right panel
- 3-Central panel
- 4-Crosspiece
- 5-Panel ruler
- 6-Wall ruler
- 7-Side crosspiece
- 8-Panel shelf

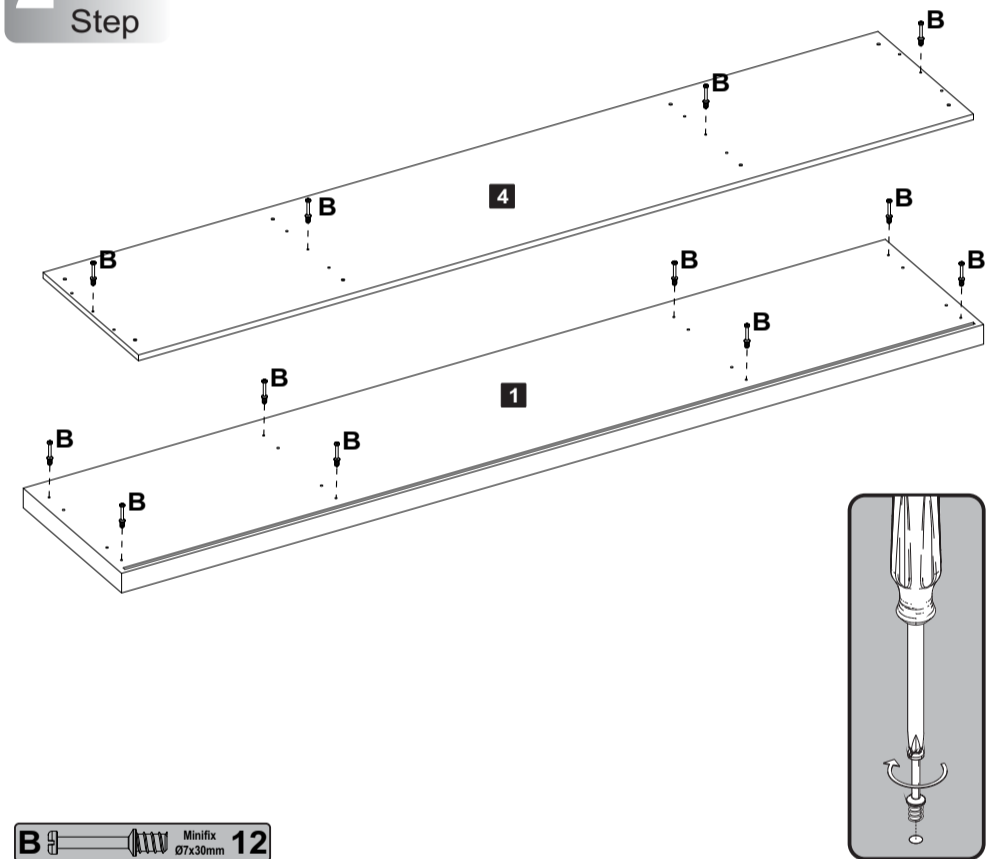
1 Passo
Paso
Step

Rack

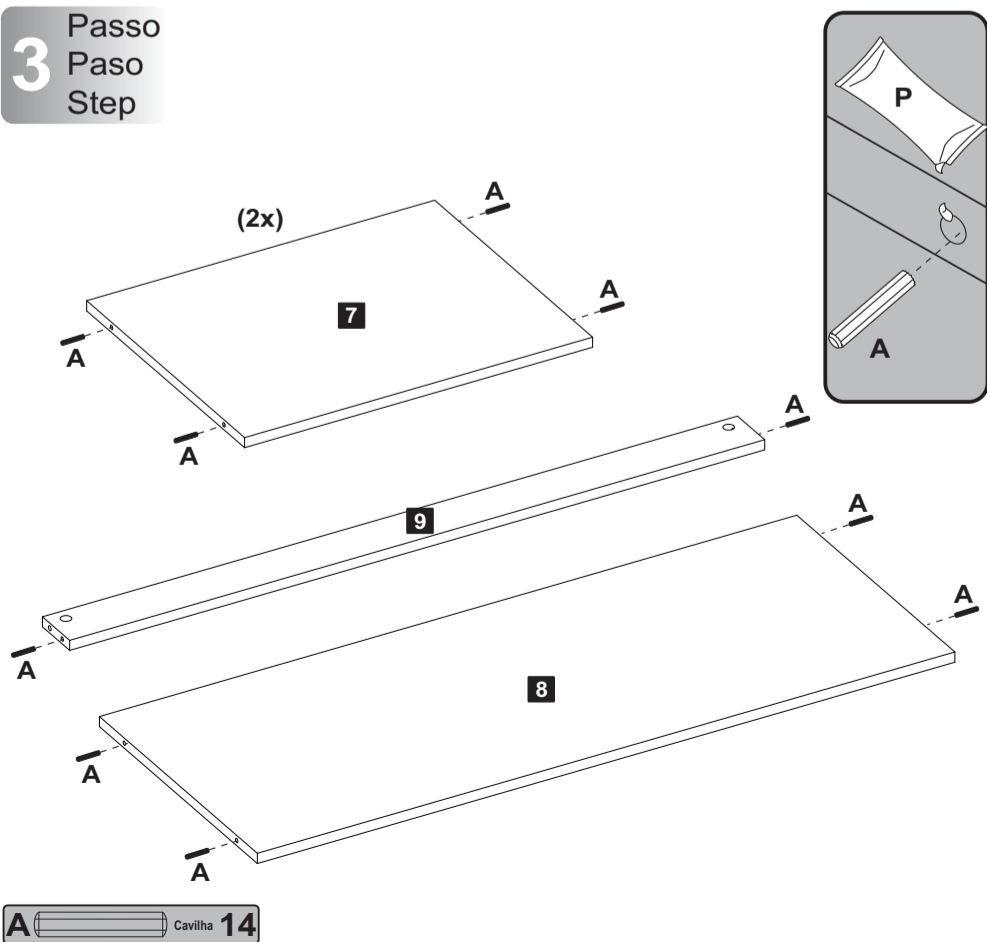


Painel

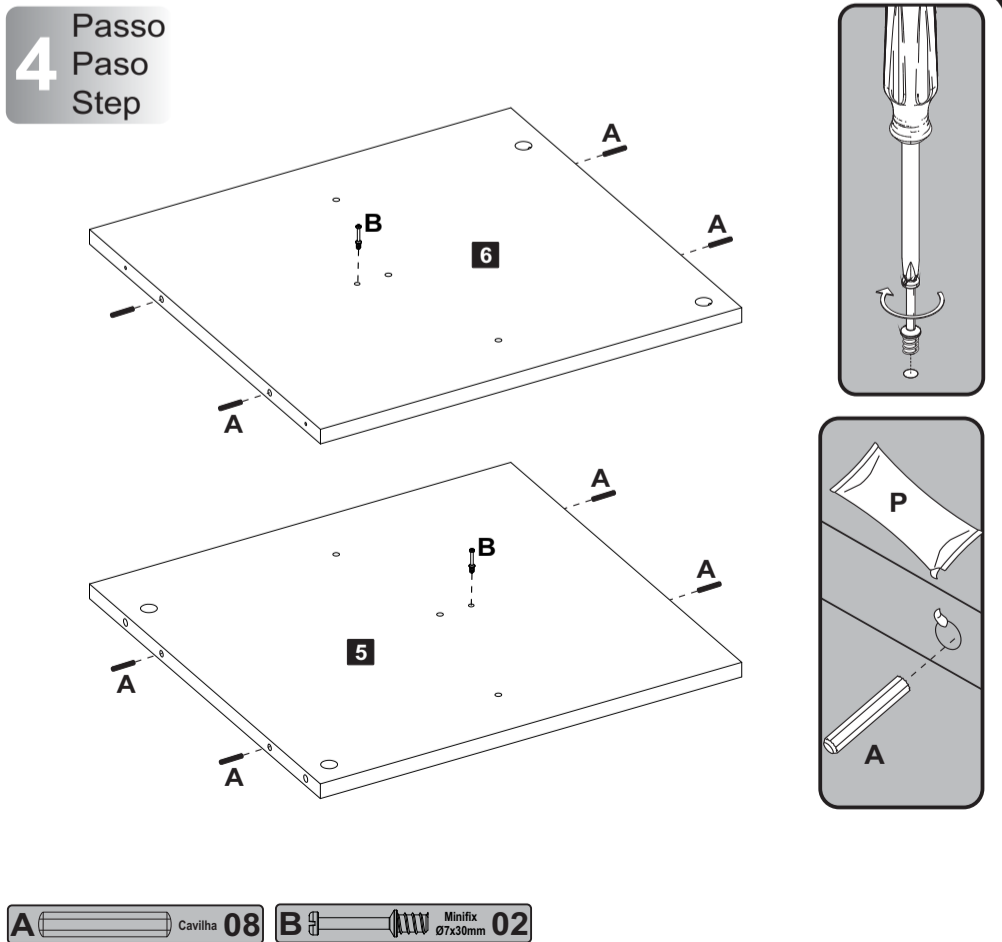
2 Passo
Paso
Step



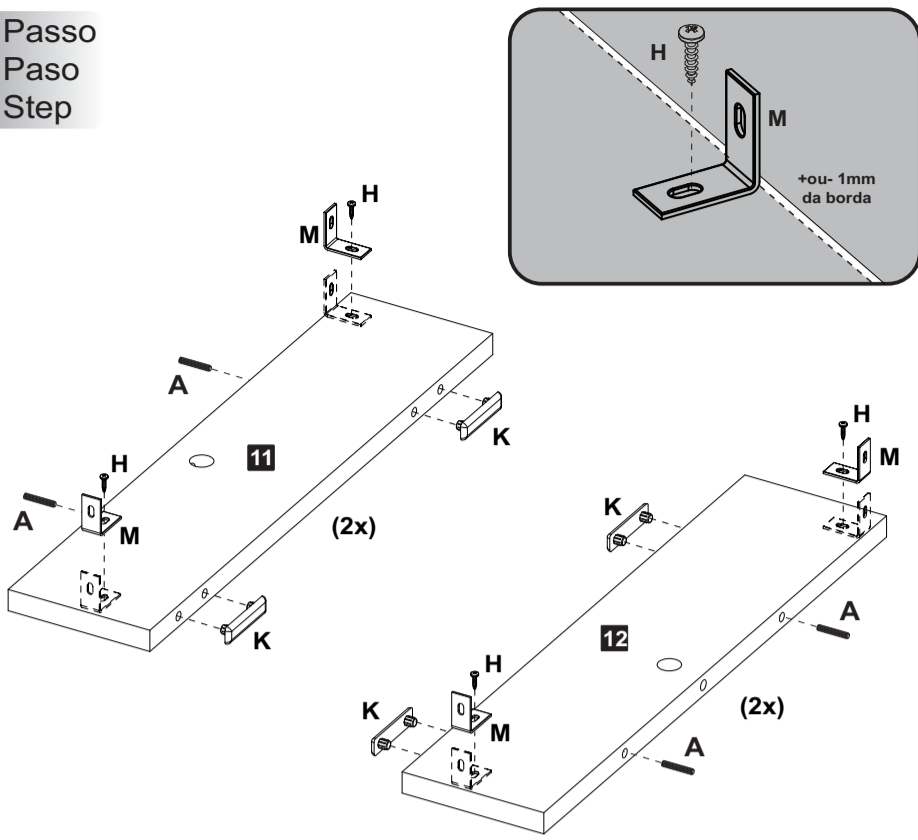
3 Passo
Paso
Step



4 Passo
Paso
Step

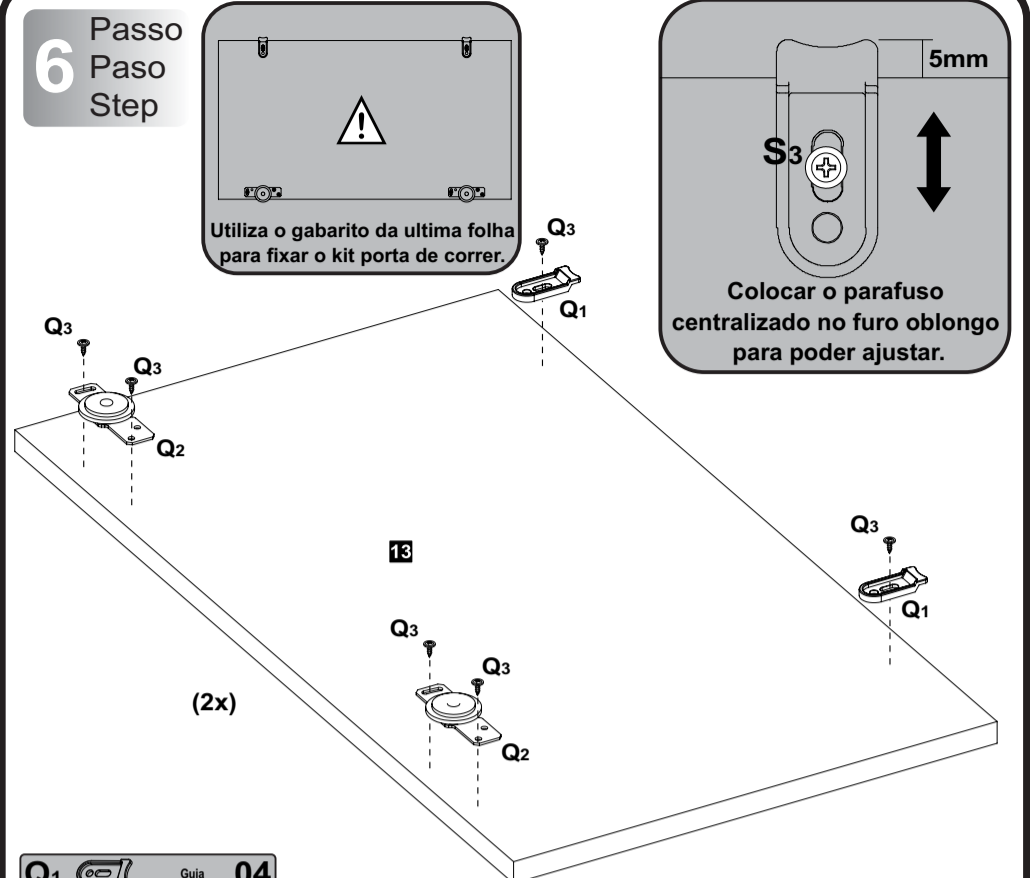


5 Passo
Paso
Step



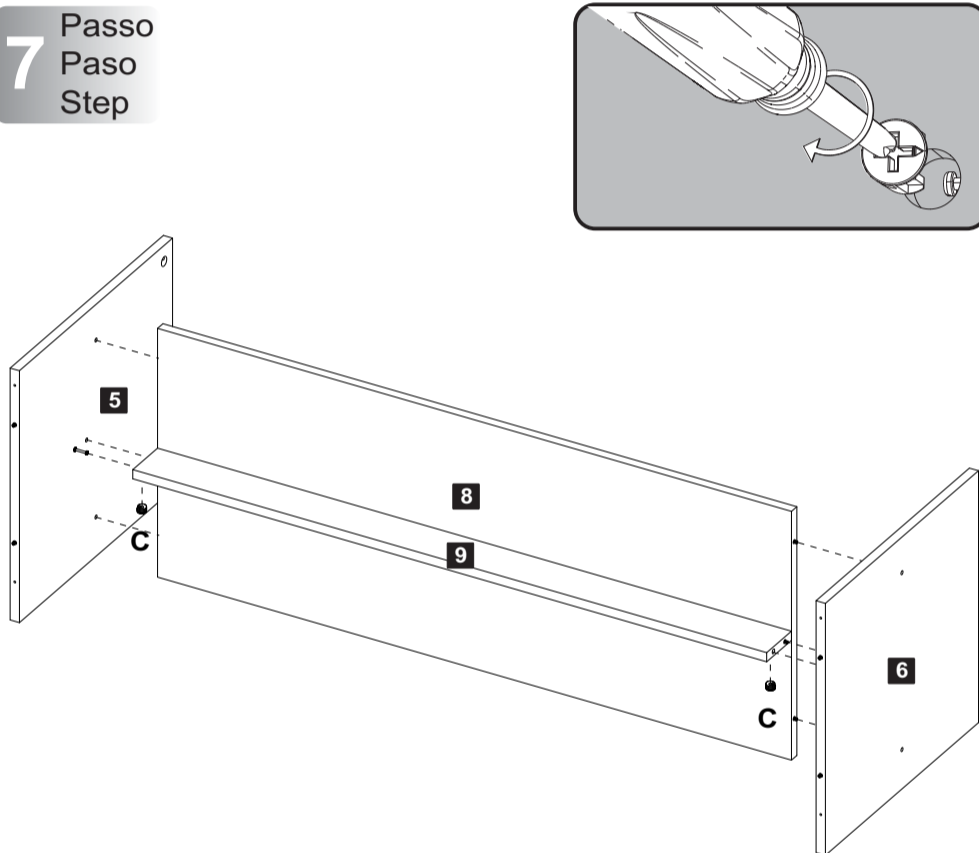
- A** Cavilha 08
- H** Parafuso Ø4,0x14mm CP 08
- K** Sapata Reta 08
- M** Cantoneira 1"x1" 08

6 Passo
Paso
Step



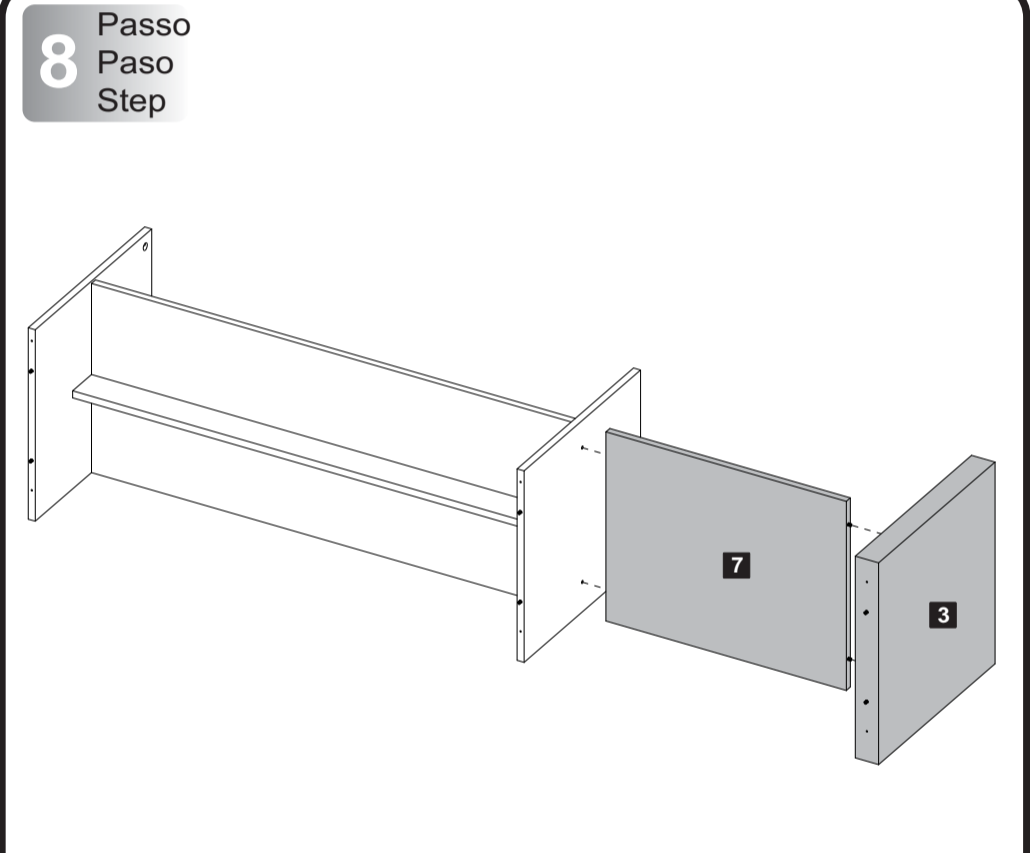
- Q1** Guia 04
- Q2** Roldana 04
- Q3** Parafuso Ø3,5x12mm CF 12

7 Passo
Paso
Step

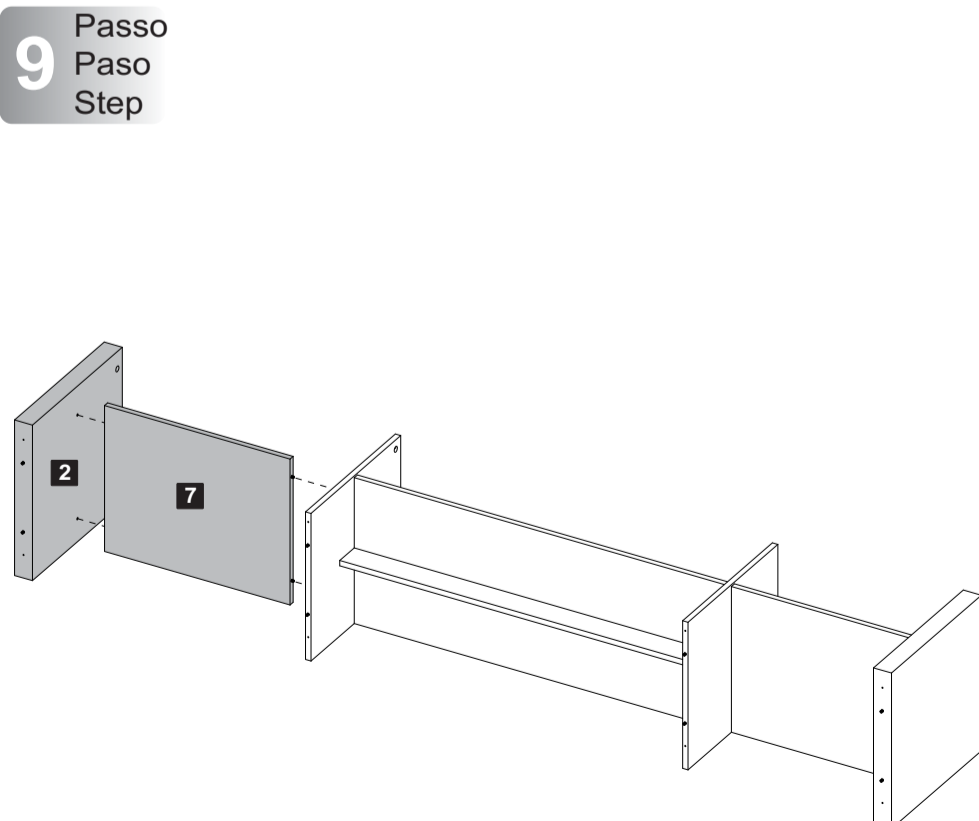


- C** Tambor 02

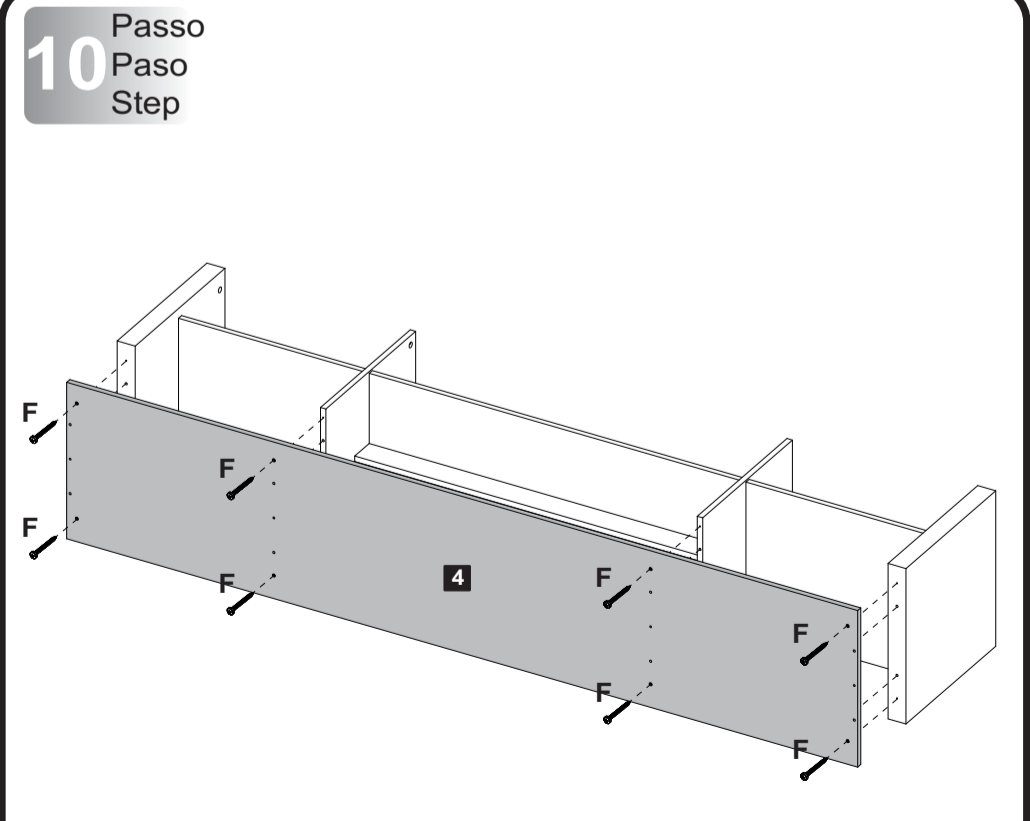
8 Passo
Paso
Step



9 Passo
Paso
Step

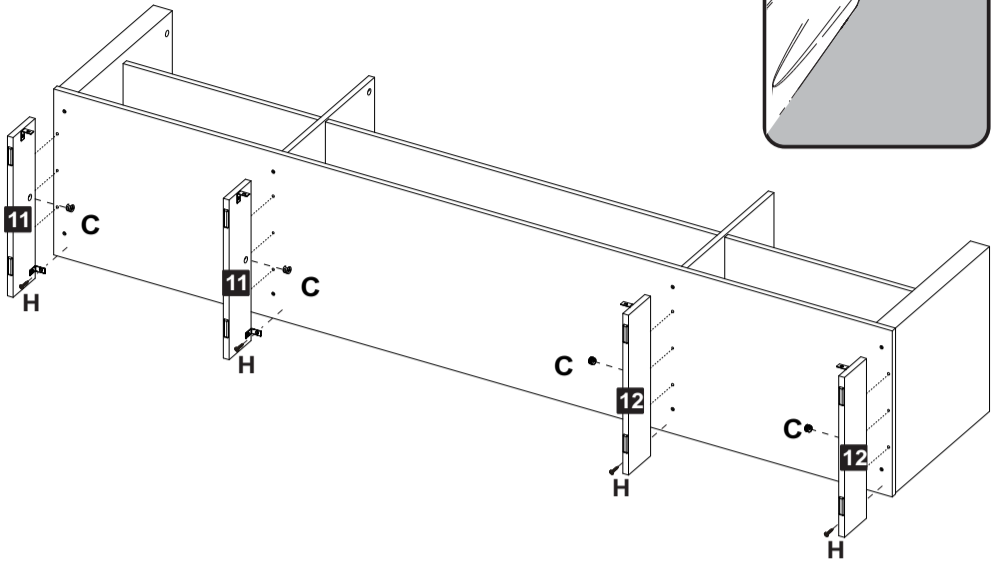
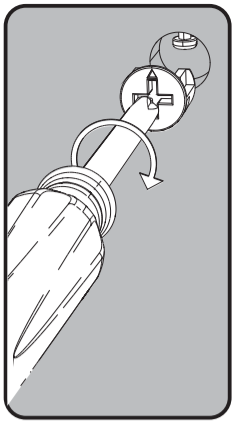


10 Passo
Paso
Step



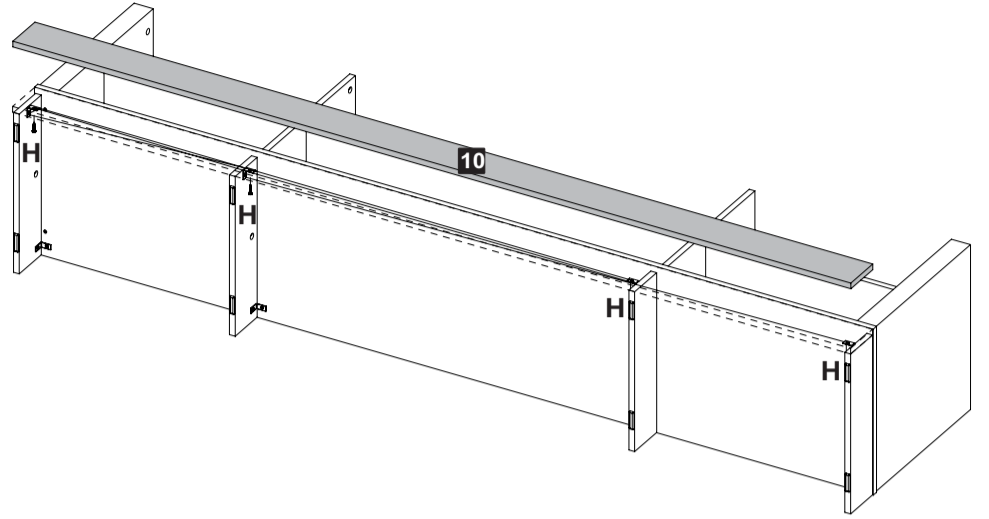
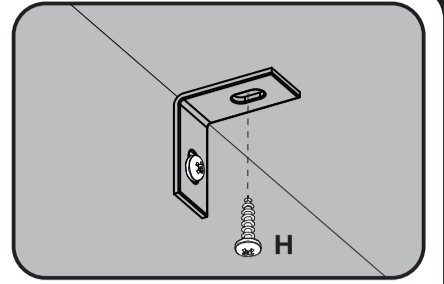
- F** Parafuso Ø3,5x40mm CP 08

11 Passo
Paso
Step



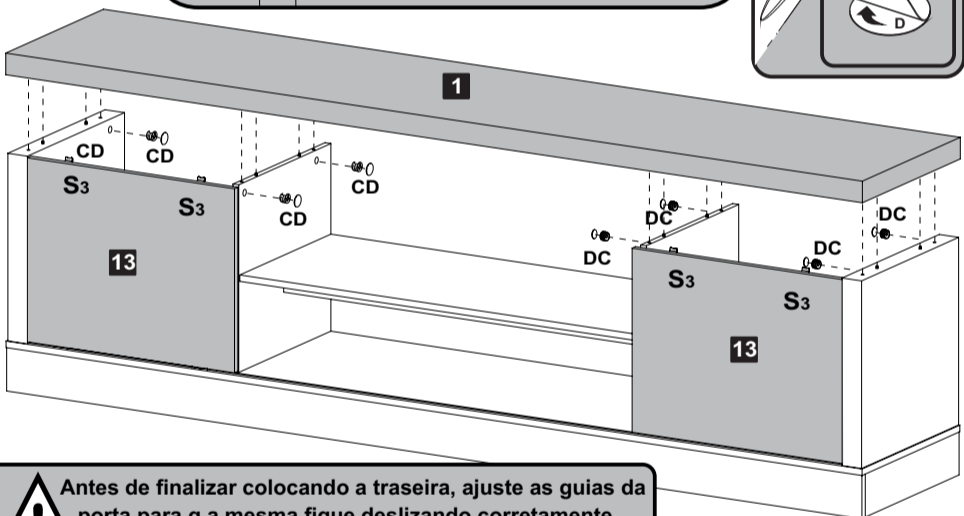
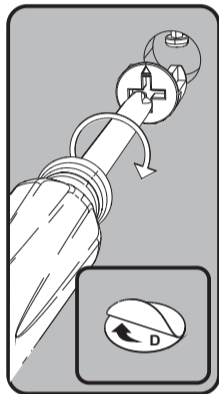
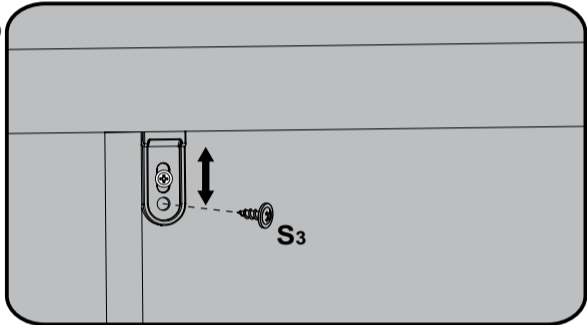
C Tambor 04 H Parafuso Ø4,0x14mm CP 04

12 Passo
Paso
Step



H Parafuso Ø4,0x14mm CP 04

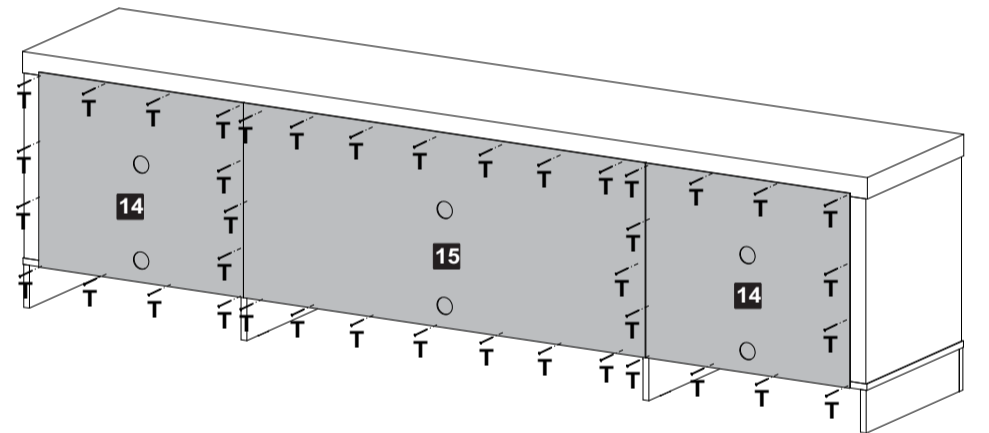
13 Passo
Paso
Step



Antes de finalizar colocando a traseira, ajuste as guias da porta para q a mesma fique deslizando corretamente, por final fixa por completo como no desenho.

C Tambor 08 D Tapa Furo Adesivo 08 S3 Parafuso Ø3,5x12mm CF 02

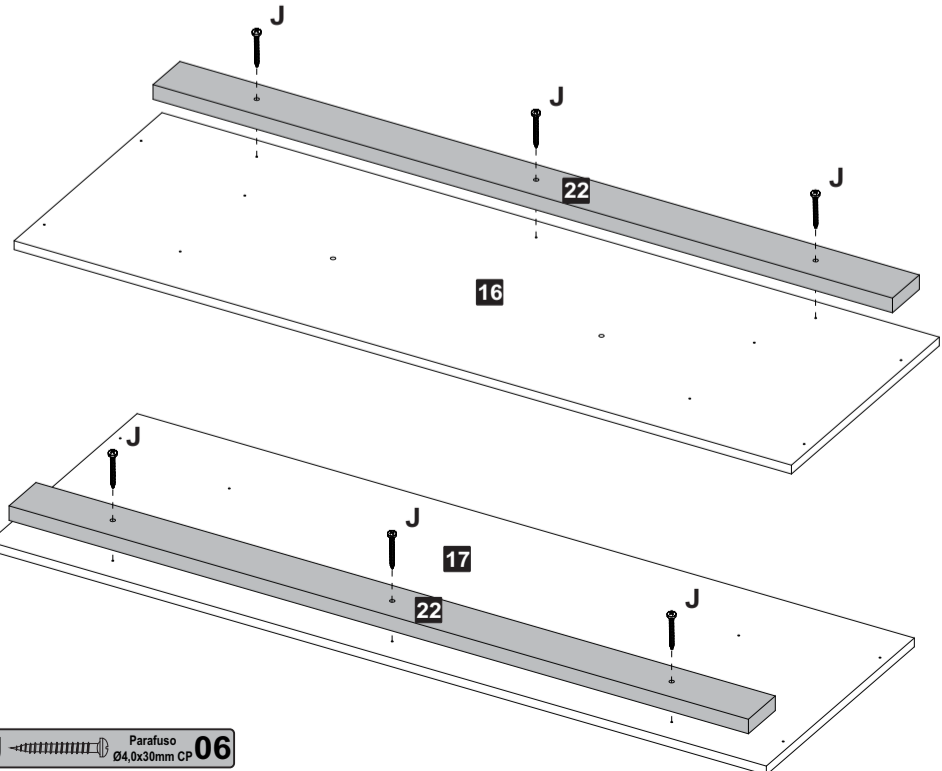
14 Passo
Paso
Step



L Pregos 8x8 40

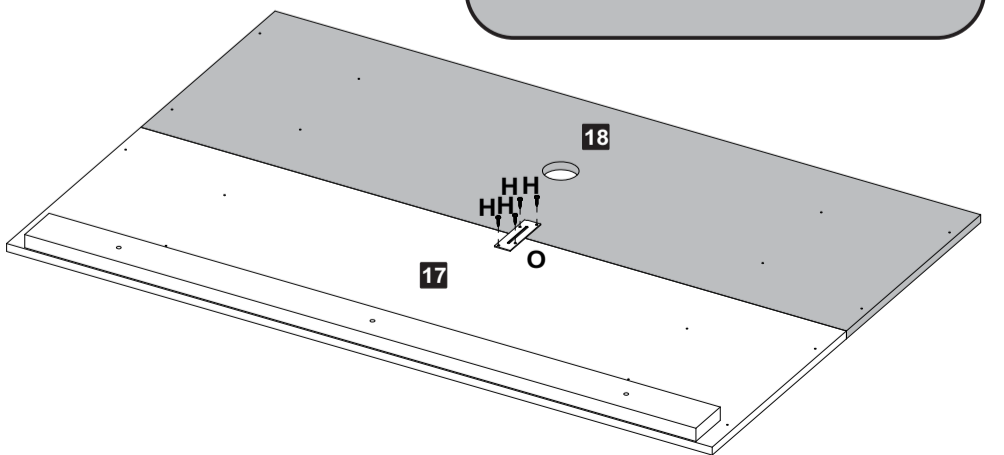
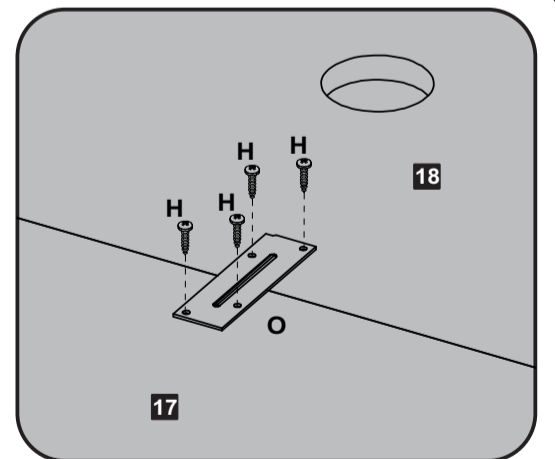
15 Passo
Paso
Step

Painel



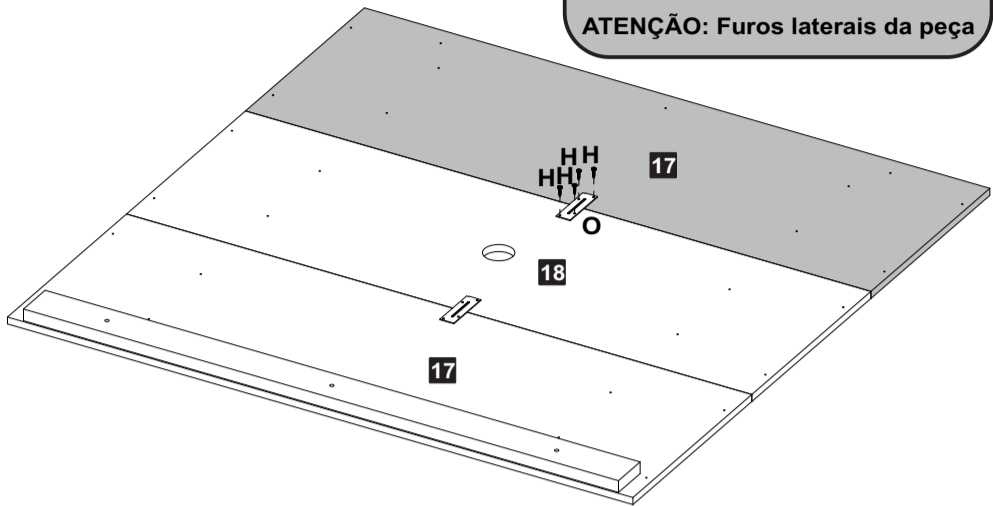
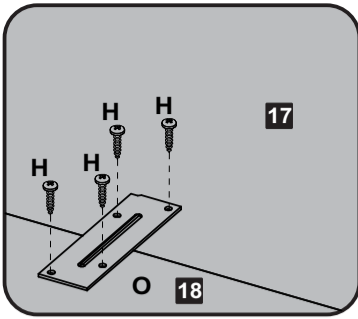
J Parafuso Ø4,0x30mm CP 06

16 Passo
Paso
Step



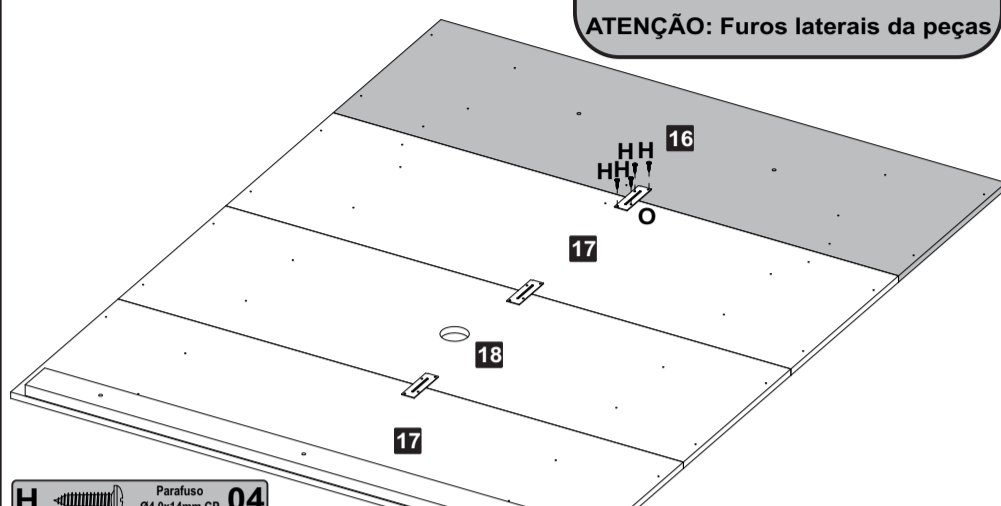
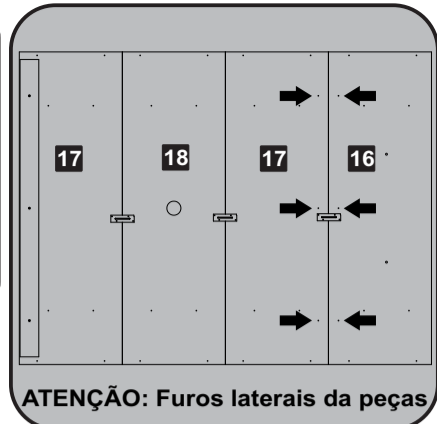
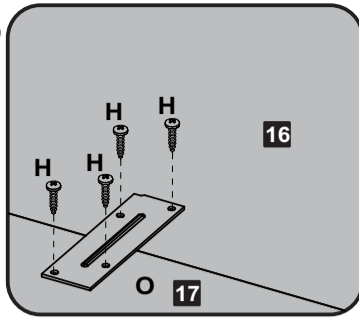
H Parafuso Ø4,0x14mm CP 04 O Junção 01

17 Passo
Paso
Step



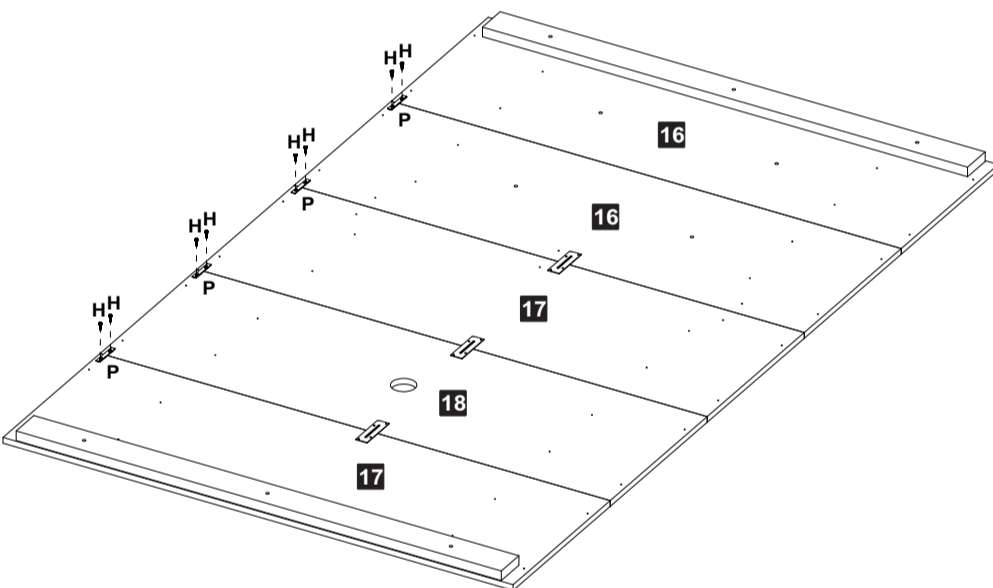
H Parafuso Ø4,0x14mm CP 04 O Junção 01

18 Passo
Paso
Step



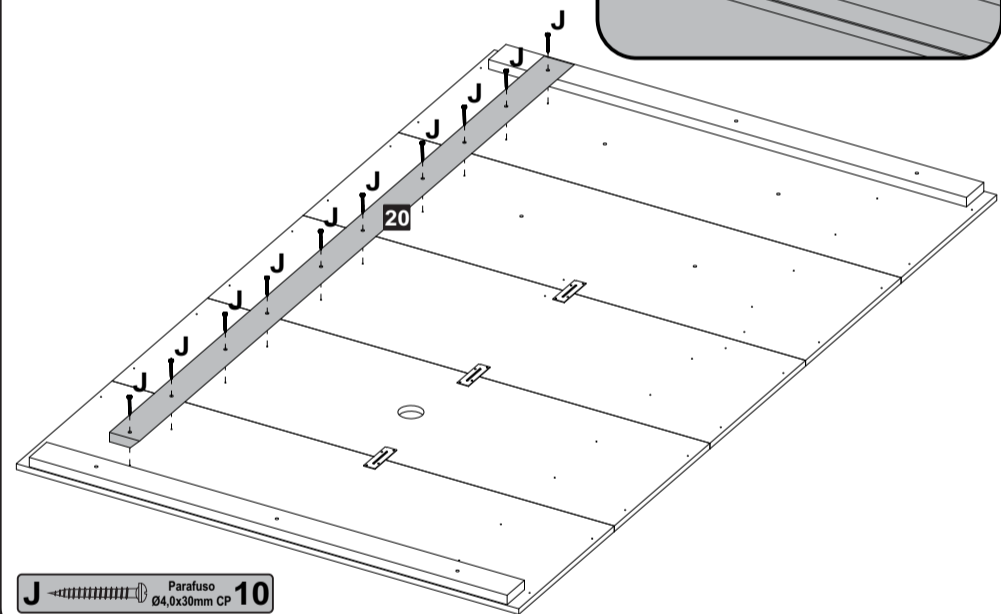
H Parafuso Ø4,0x14mm CP 04 O Junção 01

19 Passo
Paso
Step



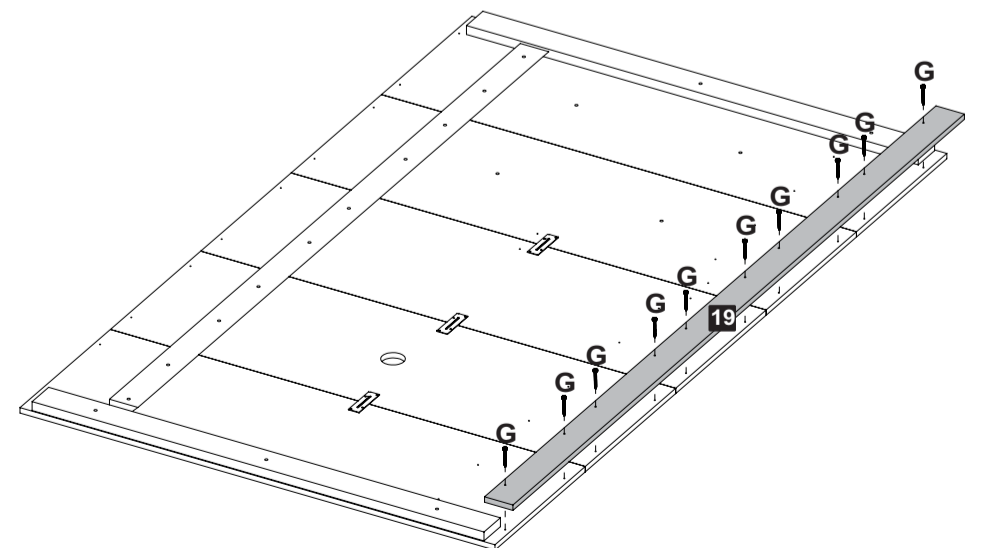
H Parafuso Ø4,0x14mm CP 08 U Chapa reta 50x13mm 04

20 Passo
Paso
Step



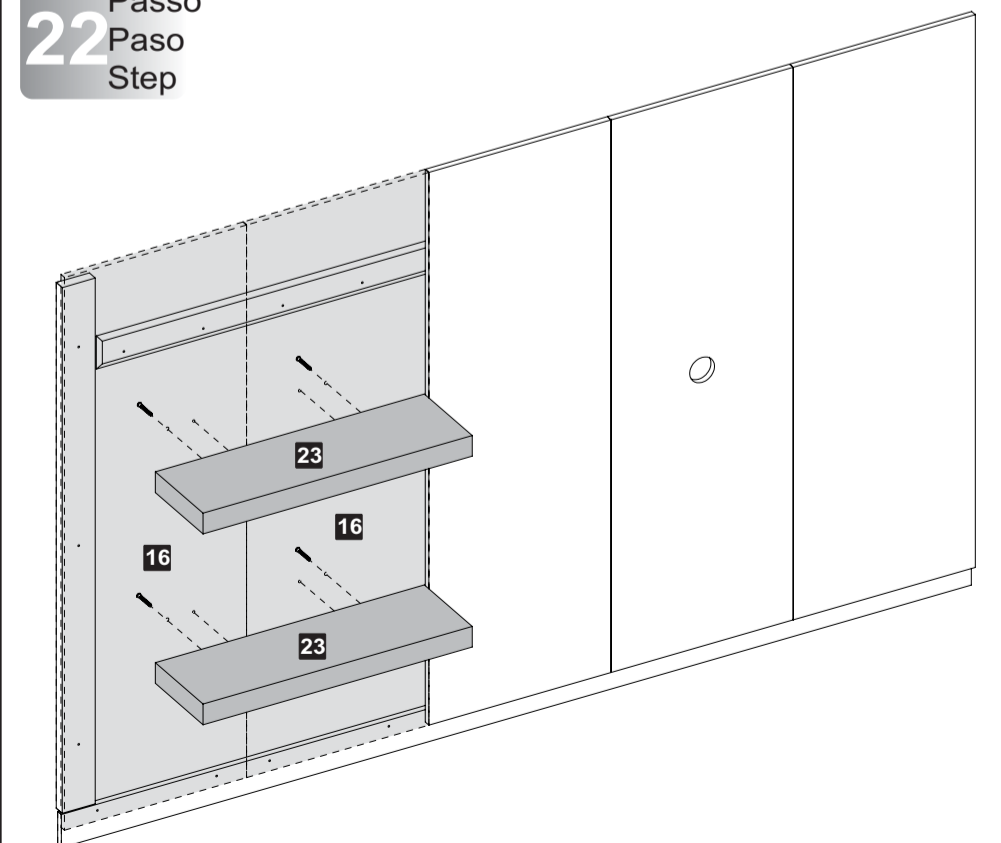
J Parafuso Ø4,0x30mm CP 10

21 Passo
Paso
Step



G Parafuso Ø3,5x25mm CP Pneu 10

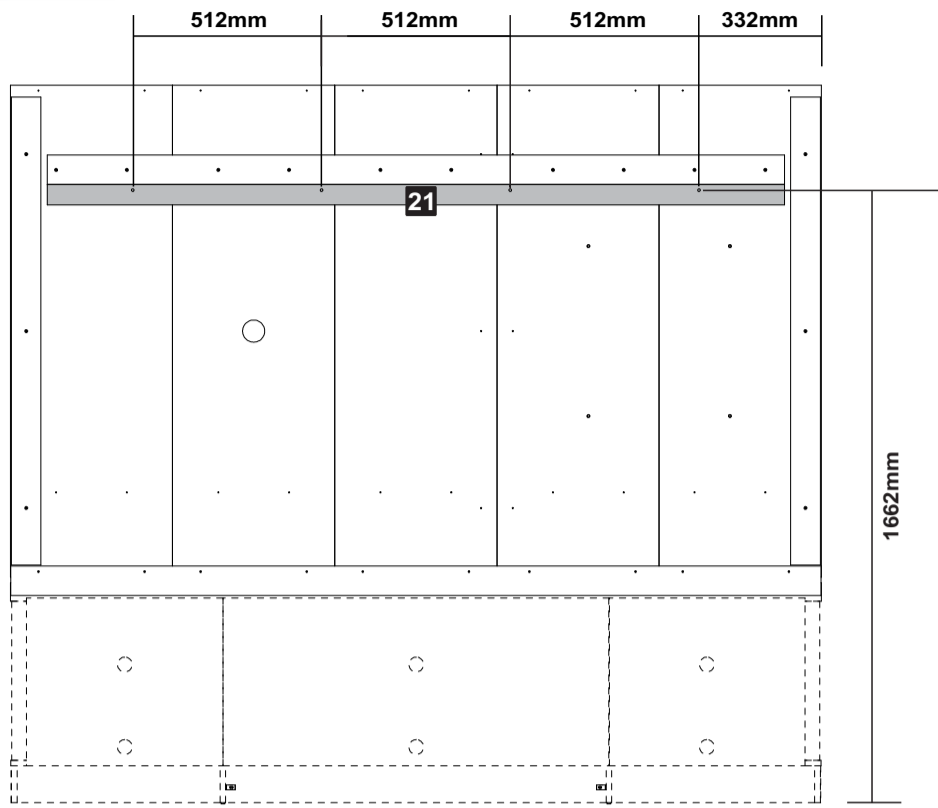
22 Passo
Paso
Step



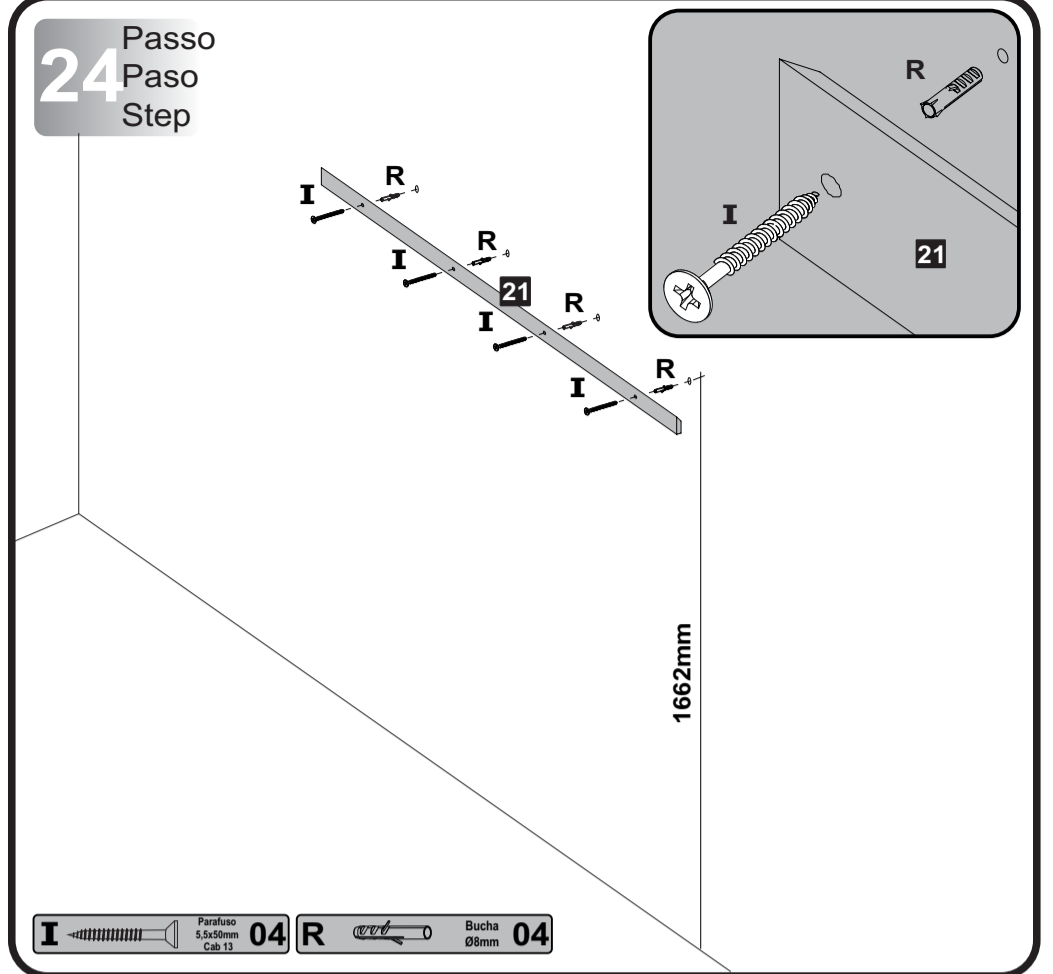
E Parafuso Ø7,0x50mm 04

23 Passo
Paso
Step

Medidas para fixar o painel na parede

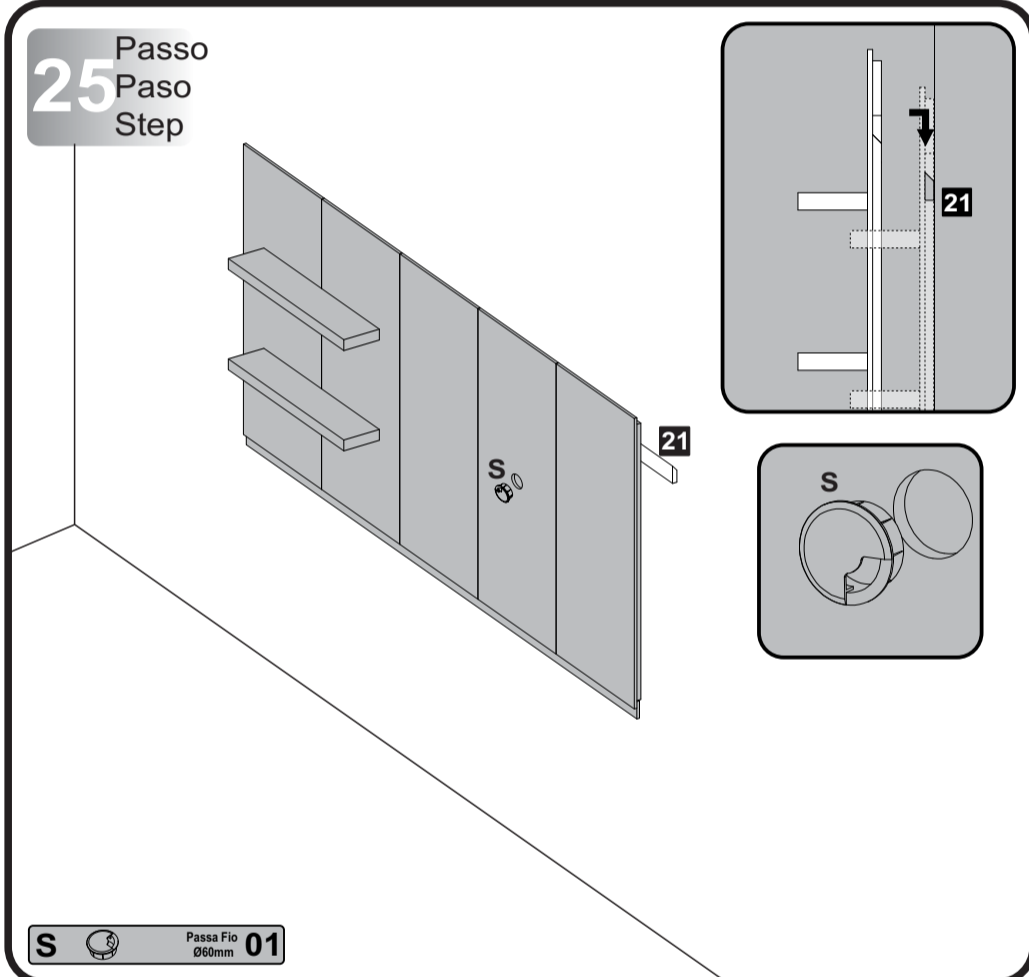


24 Passo
Paso
Step



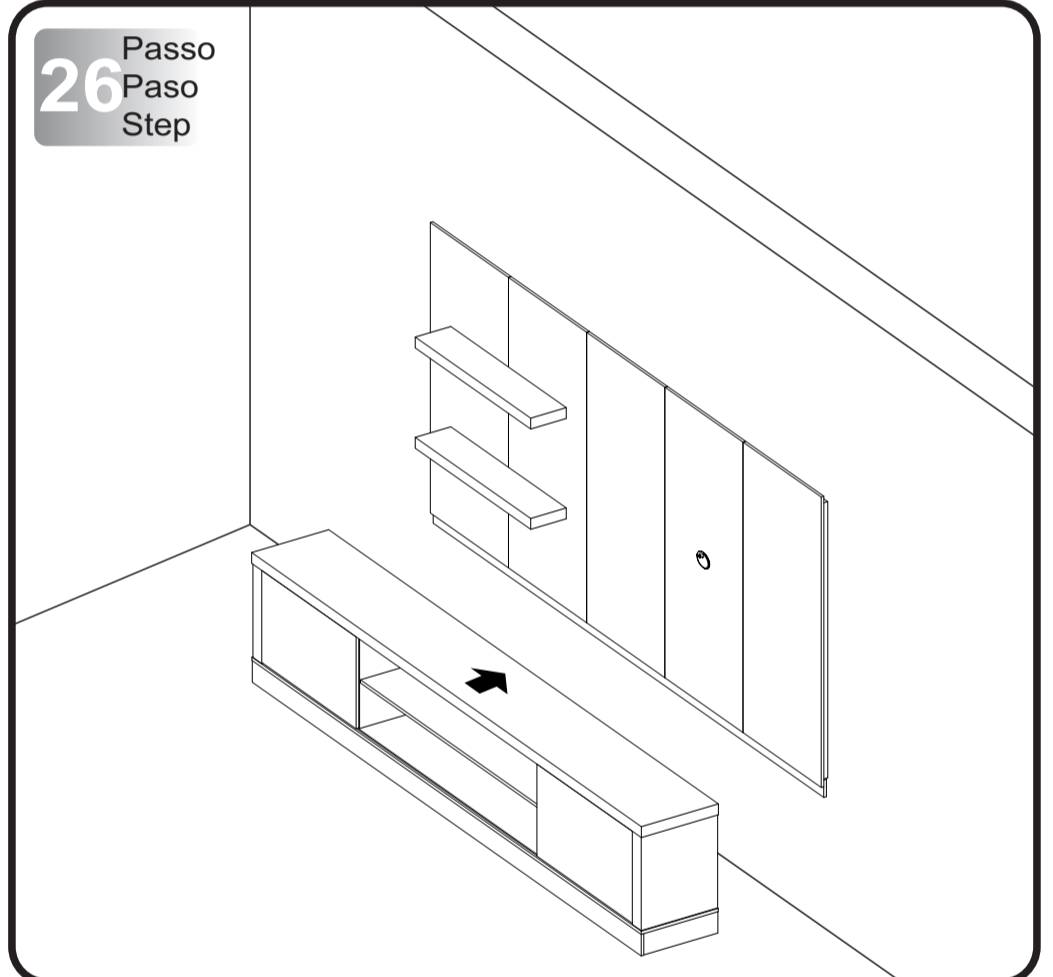
I Parafuso 5,5x50mm Cab 13 **04** **R** Bucha Ø8mm **04**

25 Passo
Paso
Step

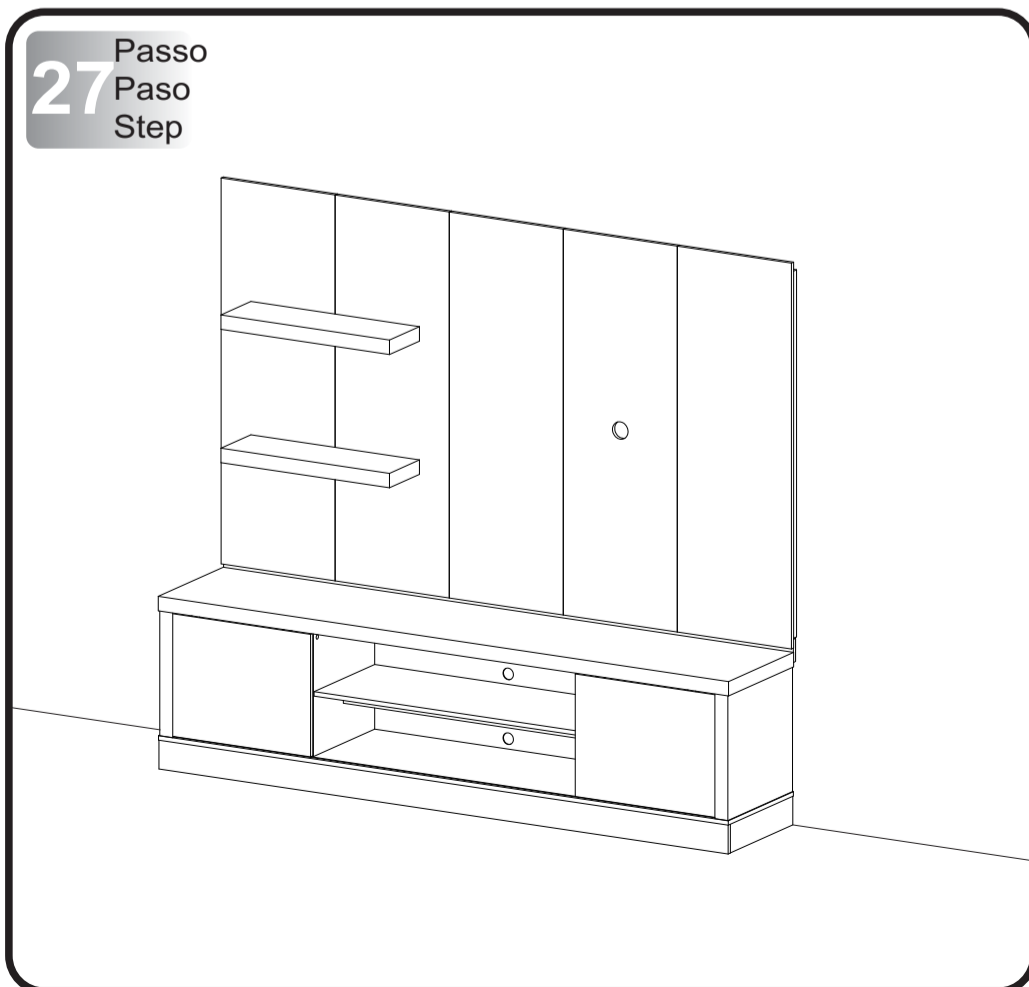


S Passa Fio Ø6mm **01**




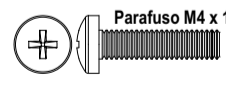
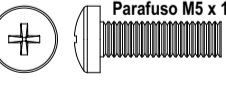
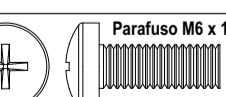

26 Passo
Paso
Step



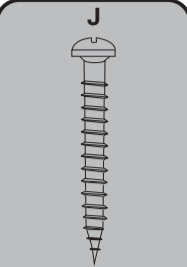
27 Passo
Paso
Step



28 Passo
Paso
Step

U	 U1 35x77mm	 U2 48x28mm	 U3 100x56mm	2
	U4	 Parafuso M4 x 16		4
	U5	 Parafuso M5 x 16		4
	U6	 Parafuso M6 x 16		4
	U7	 Parafuso M8 x 16		4

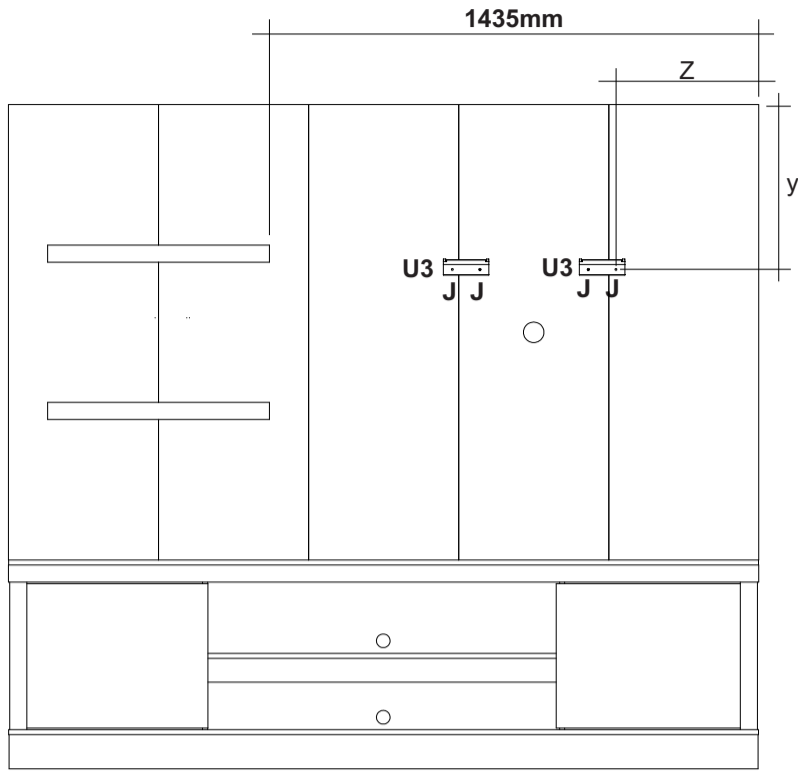
29 Passo
Paso
Step



Utilizar a Norma VESA do manual da TV, para calcular a centralização e altura da TV no painel.

Usando el manual del estándar VESA TV, centralización y para calcular la altura del panel de TV.

Using the VESA standard TV's manual, centralization and to calculate the height of the TV panel.



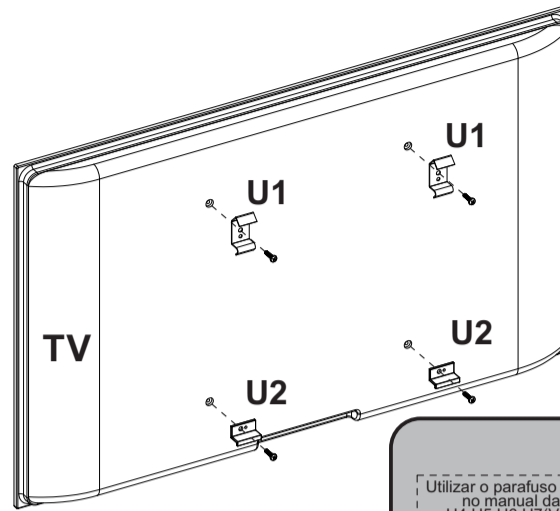
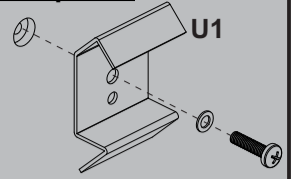
J Parafuso Ø4,0x30mm C04

U3 Kit Suporte TV 02

30 Passo
Paso
Step

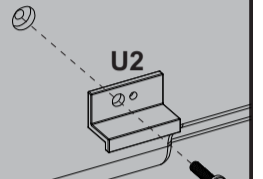
Suporte Superior

Utilizar o parafuso indicado no manual da TV U4,U5,U6,U7(VESA).
Use el tornillo indicado del televisor manual U4,U5,U6,U7(VESA).
Use the screw indicated the TV's manual U4,U5,U6,U7(VESA).



Suporte Inferior

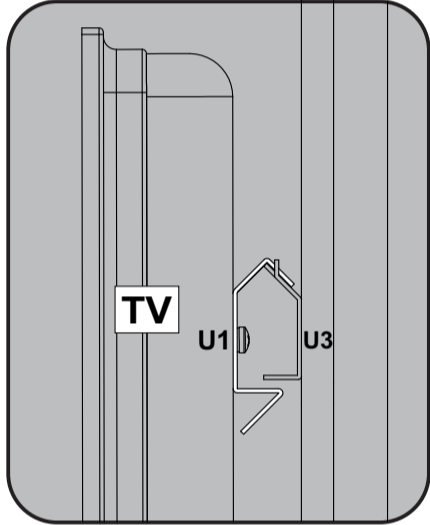
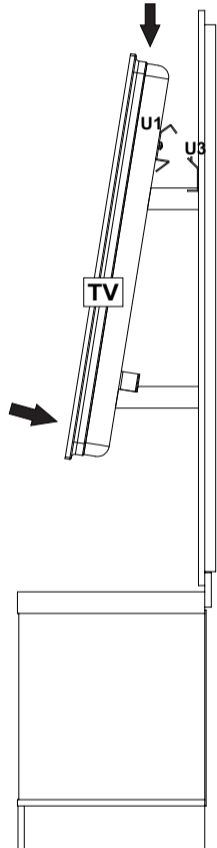
Utilizar o parafuso indicado no manual da TV U4,U5,U6,U7(VESA).
Use el tornillo indicado del televisor manual U4,U5,U6,U7(VESA).
Use the screw indicated the TV's manual U4,U5,U6,U7(VESA).



U1 Kit Suporte TV 02

U2 Kit Suporte TV 02

31 Passo
Paso
Step



Garantia

Este certificado de Garantia é uma vantagem adicional oferecida ao consumidor, porém para que o mesmo tenha validade é imprescindível que seja apresentada a NOTA FISCAL de compra do produto.

Com este produto, a **Artely** tem como objetivo atender plenamente o proprietário-consumidor, proporcionando a garantia na forma aqui estabelecida, pelo período de três meses a partir da data da fiscal de compra. A **Artely** restringe a sua responsabilidade à substituição gratuita das peças defeituosas, em caso de defeitos ou avarias devidamente constatados como sendo de fabricação, durante a vigência desta garantia.

A **Artely** declara a garantia nula e sem efeito se o produto for alterado, adulterado, molhado ou consertado e ainda pela prática de montagem inadequada ou mau uso. Também será considerada nula em casos de força maior, como aqueles causados por agentes da Natureza (chuvas, incêndios, excesso de umidade...) e eventos externos como objetos arrastados sobre a superfície do móvel (ex.: TV, DVD, aparelho de som, objetos decorativos...).

Para exercer seus direitos de comprador é importante que antes de montar seu produto você leia com atenção as instruções de cada passo do manual de montagem que acompanha o móvel.

Caso o produto não esteja em conformidade, entre em contato com a loja onde efetuou a compra ou com o nosso Serviço de Atendimento ao Cliente através do e-mail assistencia@artely.com.br ou pelo fone 41 3381 5000 e faça sua reclamação, apontando os defeitos técnicos observados, que teremos o maior prazer em atendê-lo. Para agilizar o seu atendimento, tenha sempre em mãos o manual de montagem com os respectivos números das peças defeituosas, conforme descritas no manual.



ARTELY MÓVEIS LTDA
ALAMEDA ARPO, 2333
CEP / ZIP CODE: 83010-290
SÃO JOSÉ DOS PINHAIS
CURITIBA - PR - BRASIL
Fone / Fax: 41 3381-5000
Phone Number: 55 41 3381-5000
e-mail: artely@artely.com.br
www.artely.com.br