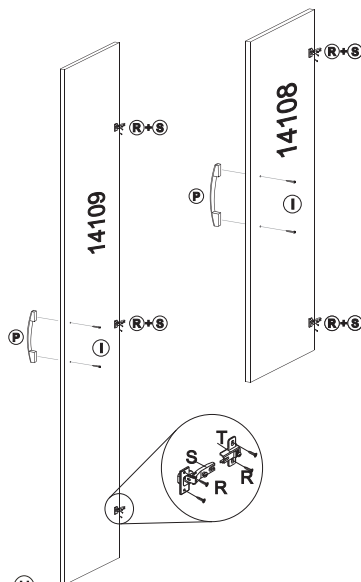
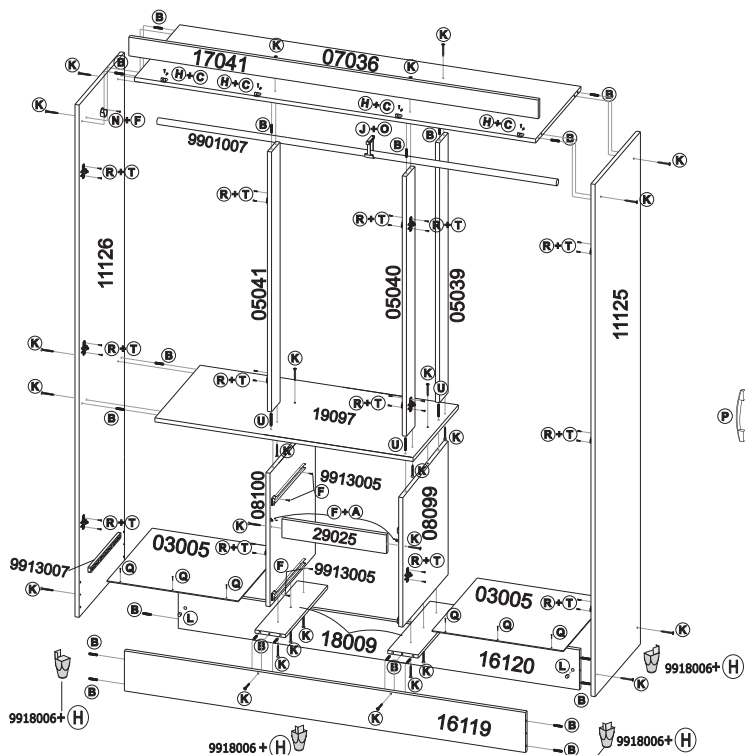




**DEMÓBILE Indústria de Móveis Ltda.**  
 Rua : Jurutau, 1350 - Pq. Industrial II.  
 Cep.: 86703-070  
 Arapongas - PR - Brasil  
 demobile@demobile.com.br

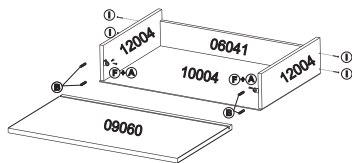
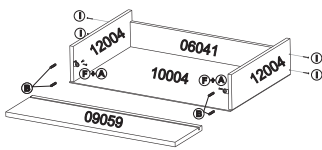
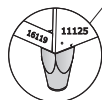
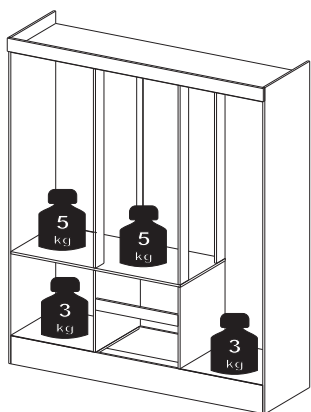
**IMPORTANTE**  
 ASSISTÊNCIA TÉCNICA - EM CASO DE SOLICITAÇÕES DE PEÇAS EM ASSISTÊNCIA TÉCNICA É NECESSÁRIO QUE AS MESMAS SEJAM SOLICITADAS JUNTO À LOJA OU SITE NO QUAL A COMPRA DO PRODUTO FOI REALIZADA.

**INSTRUÇÃO DE MONTAGEM / GUARDA ROUPA 6 PORTAS FLASH - CÓD.: 62960**  
**INSTRUCCIÓN DE MONTAJE / ROPERO 6 PUERTAS FLASH - CÓD.: 62960**  
**ASSEMBLY INSTRUCTION / WARDROBE 6 DOORS FLASH - CÓD.: 62960**



Item						Descrição de Peças / Descripción de Piezas / Description Parts	Qty.	Dimensões (mm)
Branco White	Tabaco El Tabaco Tobacco	Noce Noce	Cinza/Preto Gris/ Negro Gray/Black	Avellã/Castanho Avelana/Castaño Hazel/No Chestnut	Carvalho/Onix Roble/Onix Oak/Onix			
09059/03	09059/13	09059/37	09059/39	09059/65	09059/66	Fronte de Gaveta / Frontal del Cajón / Drawer's Front	1	486x165x15
09060/03	09060/13	09060/37	09060/39	09060/65	09060/66	Fronte de Gaveta / Frontal del Cajón / Drawer's Front	1	486x250x15
17041/03	17041/13	17041/37	17041/10	17041/62	17041/64	Rodateto / Protector Superior / Front Detail	1	1482x70x15
14108/03	14108/13	14108/37	14108/39	14108/65	14108/66	Porta / Puerta / Door	2	1071x242x15
14109/03	14109/13	14109/37	14109/46	14109/53	14109/67	Porta Grande / Puerta Grande / Large Door	4	1526x242x15
29025/03	29025/13	29025/37	29025/44	29025/47	29025/63	Vista do Gaveteiro / Detalle del Cajón / Drawer's Detail	1	478x60x15
13014/03	13014/13	13014/37	13014/41	13014/41	13014/41	Perfil H/ Perfil H / Profile H	1	1063x35x15
11125/03	11125/13	11125/37	11125/46	11125/53	11125/63	Lateral Direita / Costado Derecho / Right Sideways	1	1740x450x12
11126/03	11126/13	11126/37	11126/46	11126/53	11126/63	Lateral Esquerda / Costado Izquierdo / Left Sideways	1	1740x450x12
07036/03	07036/13	07036/37	07036/41	07036/41	07036/41	Chapéu / Tapa / Top Board	1	1458x450x12
19097/03	19097/13	19097/37	19097/41	19097/41	19097/41	Tampo do Gaveteiro / Tapa Cajón / Drawer's Top	1	982x450x12
05039/03	05039/13	05039/37	05039/41	05039/41	05039/41	Batente Traseiro / Columna Trasero / Backside Column	1	1063x85x12
05040/03	05040/13	05040/37	05040/41	05040/41	05040/41	Batente Frontal Dir. / Columna Frontal Der./ Frontal Column	1	1063x85x12
05041/03	05041/13	05041/37	05041/41	05041/41	05041/41	Batente Frontal Esq. / Columna Frontal Izq./ Frontal Column	1	1063x85x12
16119/03	16119/13	16119/37	16119/10	16119/62	16119/62	Rodapé Frontal / Rodapié Frontal / Skirting Board	1	1458x150x12
16120/20	16120/20	16120/20	16120/20	16120/20	16120/20	Rodapé Traseiro / Rodapié Trasero / Back Board	1	1458x150x12
18009/20	18009/20	18009/20	18009/20	18009/20	18009/20	Suporte da Base / Apoyo de la Base / Base Support	2	425x110x12
08099/03	08099/13	08099/37	08099/41	08099/41	08099/41	Divisão Dir. Gaveteiro / Partición Der. Cajón / Right Partition	1	437x450x12
08100/03	08100/13	08100/37	08100/41	08100/41	08100/41	Divisão Esq. gaveteiro / Partición Izq. Cajón / Left Partition	1	437x450x12
12004/03	12004/13	12004/37	12004/41	12004/41	12004/41	Lateral Gaveta / Costado del Cajón / Drawer's Lateral	4	360x114x12
06041/03	06041/13	06041/37	06041/41	06041/41	06041/41	Contra-fundo Gaveta / Contra-fondo Cajón / Drawer's Back	2	431x80x12
10004/03	10004/13	10004/37	10004/51	10004/51	10004/51	Fundo de Gaveta / Fondo Cajón / Drawer's Base	2	451x368x2,5
20116/51	20116/13	20116/37	20116/51	20116/51	20116/51	Traseiro / Trasero / Back Panel	1	1080x478x2,5
20117/51	20117/13	20117/37	20117/51	20117/51	20117/51	Traseiro / Trasero / Back Panel	2	1535x492x2,5
20118/20	20118/20	20118/20	20118/20	20118/20	20118/20	Traseiro Gaveteiro / Trasero del Cajón / Drawer's Base	1	452x492x2,5
03005/03	03005/13	03005/37	03005/41	03005/41	03005/41	Base / Base / Base	2	478x450x2,5
9901007	9901007	9901007	9901007	9901007	9901007	Cabideiro / Cabidero / Coat Hanger	2	726
9913007	9913007	9913007	9913007	9913007	9913007	Corrediza / Resbalador / Sliding	2	255x16x10
9918006/03	9918006/13	9918006/37	9918006/44	9918006/47	9918006/47	Pé / Pié / Foot	6	100x48
9913005	9913005	9913005	9913005	9913005	9913005	Corrediza Metalica / Resbalador Metalico / Metallic Sliding	2	350
01093/03	01093/13	01093/13	01093/13	01093/13	01093/13	Accessórios / Accesorios / Accessories	1	-

### Carga Suportável



### Carga Suportável

O peso máximo de carga informado no desenho ao lado refere-se a objetos distribuídos de maneira uniforme sobre toda área de contato da peça.

A FABRICANTE SÓ RESPONSABILIZA-SE PELAS PEÇAS DO PRODUTO.  
 A MONTAGEM INCORRETA ACARRETERÁ A PERDA DA GARANTIA E DA ASSISTÊNCIA.  
 DESTA FORMA, O PRODUTO DEVERÁ SER MONTADO POR PROFISSIONAL QUALIFICADO.

<b>A</b> 9920006 Cantoneira metálica / Escuadra metálica / Angle-iron - 06 unid.	<b>B</b> 9920011 Cavilha 6x30 / Caviña 6x30 / To fix 90 - 04 un.	<b>C</b> 9920025 Fixador 90 / Fijador 90 / To fix 90 - 04 un.	<b>E</b> 9920026 Fixador de fundo / Fijador fondo / Fixer Back Panel 10x10 - 20 unid.
<b>F</b> 9905002 Parafuso/Tornillo/Screw 3,5 x 12 mm - 24 unid.	<b>G</b> 9905004 Parafuso/Tornillo/Screw 3,5 x 16 mm - 22 unid.	<b>H</b> 9905003 Parafuso/Tornillo/Screw 3,5 x 12 mm - 24 unid.	<b>I</b> 9905018 Parafuso/Tornillo/Screw 3,5 x 25 mm - 20 unid.
<b>J</b> 9905023 Parafuso/Tornillo/Screw 3,5 x 22 mm - 02 unid.	<b>K</b> 9905015 Parafuso/Tornillo/Screw 4,5 x 45 mm - 30 unid.	<b>L</b> 9920030 Porca cilíndrica / Tuercas cilíndrica / Cylindrical nut 12x9 - 24 unid.	<b>M</b> 9912006 Cola / Cola / Glue - 01 unid.
<b>N</b> 9920037 Suporte cabideiro/Suporte percha/Support to hanger 02 unid.	<b>O</b> 9920039 Suporte U/Suporte U/ U Support 01 unid.	<b>P</b> 9904021 Puxador Econ Alpha 170 x 18 x 11 Plástico - 6 unid	<b>Q</b> 9906002 Prego/Clavo/Nail 9 x 9 mm - 100 unid.
<b>R</b> 9905007 Parafuso/Tornillo/Screw 4,0 x 12 mm - 64 unid.	<b>S</b> 9920020 Dobradilha/Bisagra/ Joints 16 unid.	<b>T</b> 9920005 Calço / Suporte para bisagra/ Check 16 un.	<b>U</b> 9920012 Cavilha 6x50 / Caviña 6x50 / Dowel 6x50 - 03 unid.



Medidas em mm

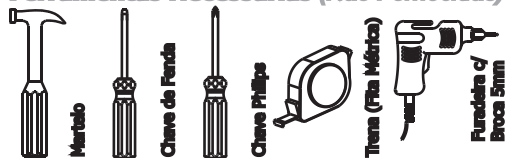


DEMÓBILE Indústria de Móveis Ltda.  
Rua : Jurutau, 1350 - Pq. Industrial II.  
Cep.: 86703-070  
Arapongas - PR - Brasil  
demobile@demobile.com.br

# Montagem - Passo a Passo

## 62960

### Ferramentas Necessárias (Não Fornecidas)



### ATENÇÃO:

1. Ler atentamente toda a instrução antes de iniciar a montagem do móvel.
2. A montagem deverá ser feita em superfície limpa e plana, aconselhamos forrar o chão com a embalagem do produto a fim de não danificá-lo.
3. Os parafusos devem ser apertados periodicamente.
4. Evitar batidas e contato com objetos constantes.
5. Observar as cargas máximas suportadas de acordo com o desenho.

### LIMPEZA E CONSERVAÇÃO

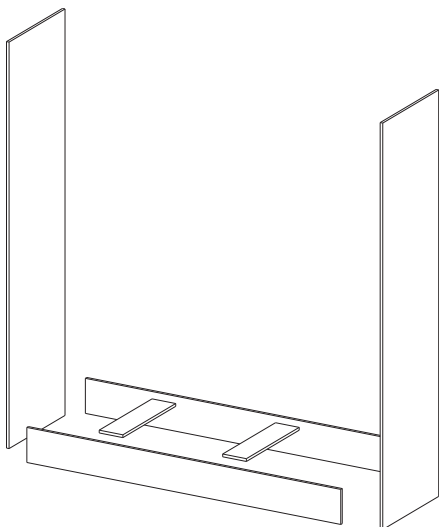
A limpeza do móvel deve ser efetuada **somente com pano macio e seco.**

**Não utilizar** produtos abrasivos ou similares, tais como:

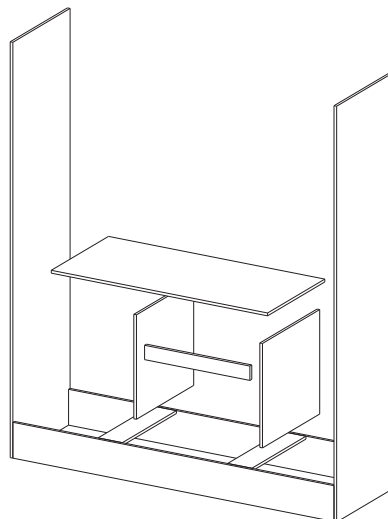
- Cera;
- Detergentes;
- Álcool;
- Tinner;
- Lustra-móveis;
- etc.



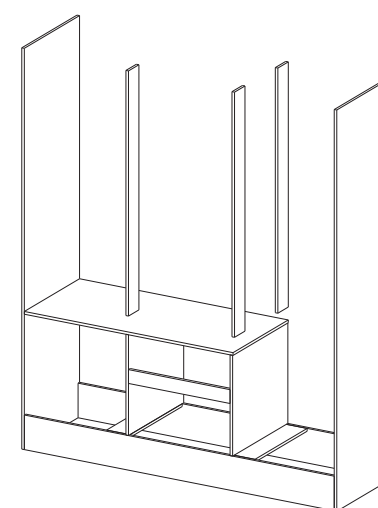
01



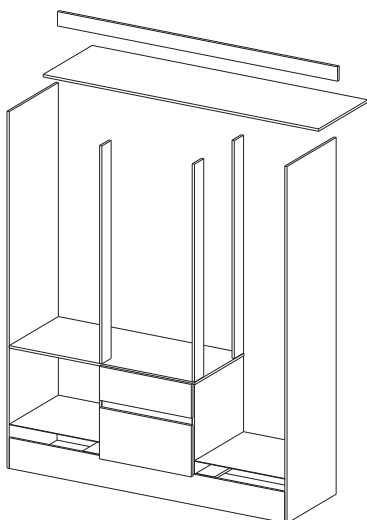
02



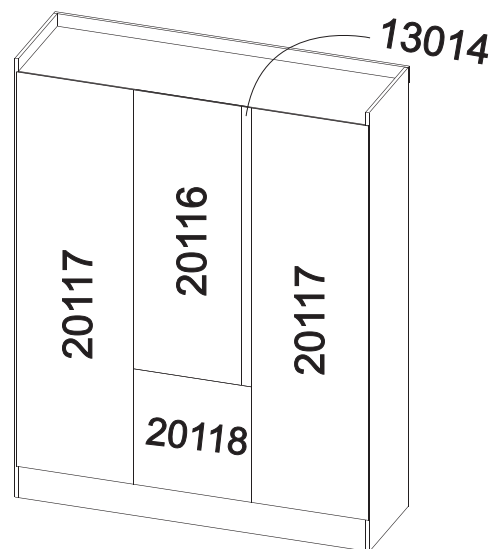
03



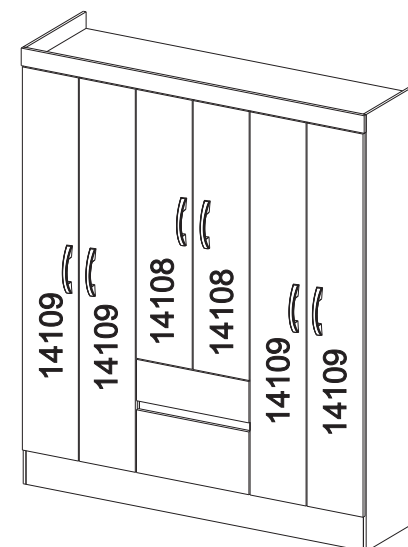
04



05



06



# Agora que você já comprou o seu móvel, ele merece ser montado do jeito certo.

Erros de montagem causam mais de **60%** dos danos em móveis.

## Por que contratar?

Tranquilidade do **início ao fim** da montagem



### PROFISSIONAIS QUALIFICADOS

Especialistas certificados na **MadeiraMadeira Serviços**.



### FERRAMENTAS PROFISSIONAIS

que **protegem** seus móveis.



### AGENDAMENTO EM 24 HORAS

escolha a data e o turno **ideais para** você.



### GARANTIA DE 3 MESES

de cobertura **completa**.

**Mais de 1 MILHÃO DE MONTAGENS**  
★ com avaliação 4.7 ★

#### Mariana S., São Paulo

"Chegaram no horário e montaram tudo rapidamente. Serviço incrível!"



#### Carlos R., Belo Horizonte

"Tentei montar sozinho e foi um desastre. Com a **MadeiraMadeira Serviços** ficou perfeito."



#### Ana P., Rio de Janeiro

"Agendamento ágil e **montagem pontual e perfeita**. Recomendo demais!"



Agende agora pelo  
**QR Code**

Madeira**Madeira** Serviços · Atendimento em todo o Brasil



Escaneie o QRCode