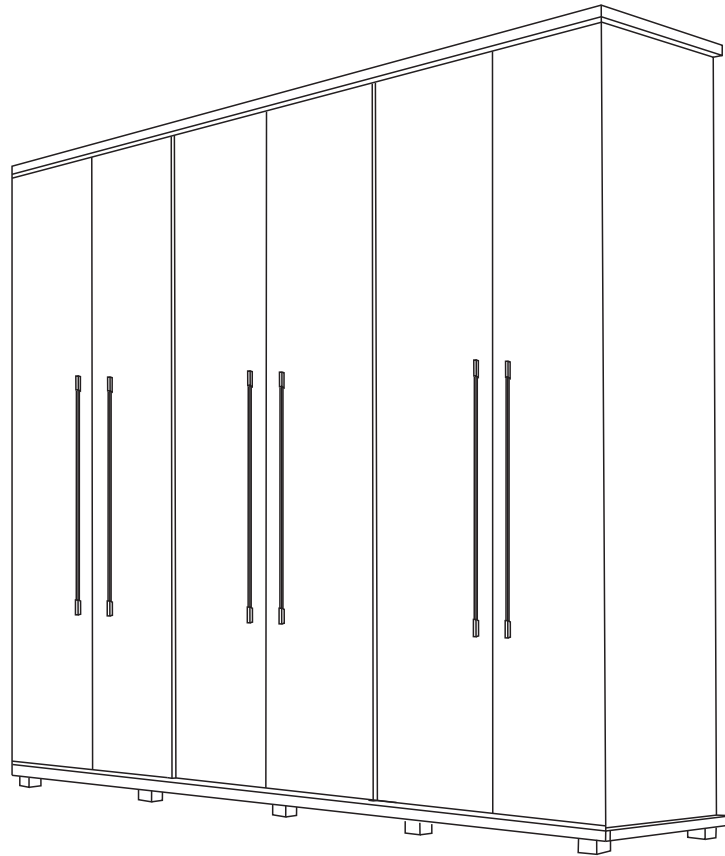




Manual de montagem-Roupeiro Amsterdã Luxo

Atenção: Sr. montador , leia atentamente este manual antes de iniciar a montagem.

LOTE:1973



Relatório dos Acessórios			
Cod.	Descrição		Qtd.
A	Tambor Minifix 15mm		92
B	Pino minifix 32mm		92
D	Parafuso 7,0x40 escareado chato		18
E	Parafuso 7,0x 50 escareado chato		10
F	Parafuso 4,0x25 chato		18
G	Parafuso 4,0x45		16
H	Parafuso 3,5x14 chato		160
I	Suporte cabideiro		08
J	Dobradiça 35mm		24
K	Calço medio para obradiça 35mm		24
L	Prego 10x10		30
M	Cavilha 8 x 30		120
N	Parafuso 3,5x30		12
O	Puxador de aluminio		06
P	Tampa do minifix		44
Q	Trapezio		18
T	Corrediça telescópica 400mm		06
U	Tubo cabideiro 430mm		02
V	Tubo cabideiro 883mm		02
X	Pé quadrado 50x50		10

Relatório das peças			
SEQ. MONT	DESCRIÇÃO	Qtd.	COMPx LARG. xESP
1	Lateral Direita	1	2260x600x15
2	Lateral Esquerda	1	2260x600x15
3	Divisão Direita	1	2230x600x15
4	Divisão Esquerda	1	2230x600x15
5	Divisão Central	1	1794x578x15
6	Prateleira Central	1	893x578x15
7	Prateleira	4	893x578x15
8	Prateleira menor	4	578x439x15
9	Moldura Superior/Inferior	2	2750x75x25
10	Base Inferior	1	2709x600x15
12	Calceiro da Gaveta	8	680x36x25
13	Moldura Lateral Menor	4	540x75x25
14	Trava do Fundo	9	893x70x25
15	Apoio do Pé Trazeiro	1	1000x75x25
16	Trava da Gaveta	6	435x60x15
17	Tampo Superior	1	2709x600x15
18	Portas	6	2254x450x15
19	Frente da Gaveta	6	816x200x15
20	Lateral da Gaveta	12	435x165x15
21	Contra Fundo	6	798x165x15
22	Fundo da Gaveta	6	782x448x3
23	Fundo do Roupeiro	12	903x516x3

Ferramentas para montagem (Não fornecidos)



chave philips



parafusadeira



martelo

Atenção:

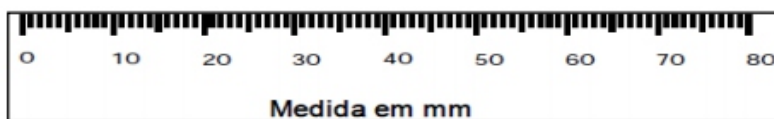
- Ler atentamente todo o manual antes de iniciar a montagem
 -A montagem deverá ser feita em superfície ,limpa e plana.
 Aconselhamos forrar o chão com a embalagem do produto a fim de não danifica-lo.
 -Evite batidas com objetos cortantes.
 -Observar sempre a carga máxima suportada.

Limpeza e conservação:

- A limpeza do móvel deve ser efetuada somente com Flanela levemente umedecida com água , evitar muita humidade pois pode danificar o produto
 - Não utilizar produtos tais como: álcool, lustra moveis e etc.

Importante:

Conferir sempre as medidas dos parafusos e acessórios na escala abaixo , antes de utiliza-los nas peças



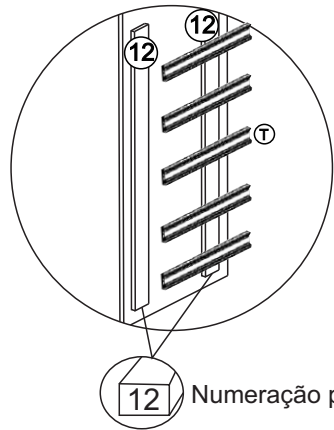
PESO SUPORTADO NAS PRATELEIRAS: 10 Kg CADA

Garantia:

A garantia de 90 dias ,é valida somente com a apresentação da etiqueta do lote

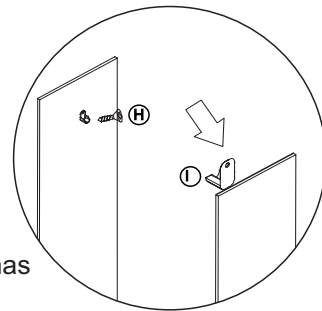


1º Passo- Fixação das corrediças e suporte cabideiro



Fixe os Calceiros 12 nas laterais 01 e 02 e nas divisões 03 e 04 utilizando o parafuso G e cavilha M . Logo após fixe as corrediças T sobre os Calceiros 12 utilizando o parafuso H.

Atenção este processo deve ser feito antes de iniciar a montagem da estrutura do roupeiro , para facilitar a montagem

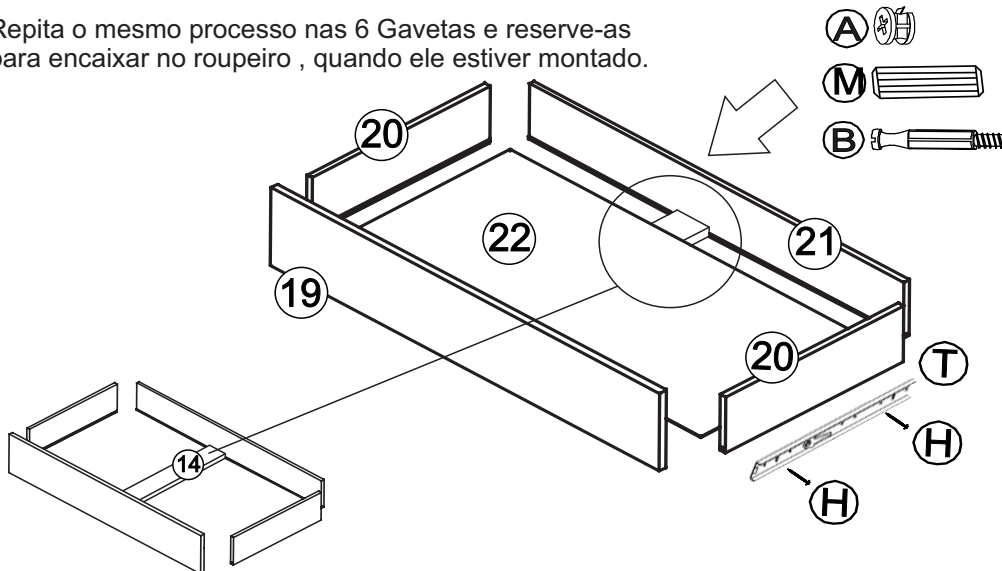


Numeração para o lado de baixo.

Parafuse o suporte cabideiro nas laterais 01 e 02, e nas divisórias 04, 05 e 03 utilizando o parafuso H.

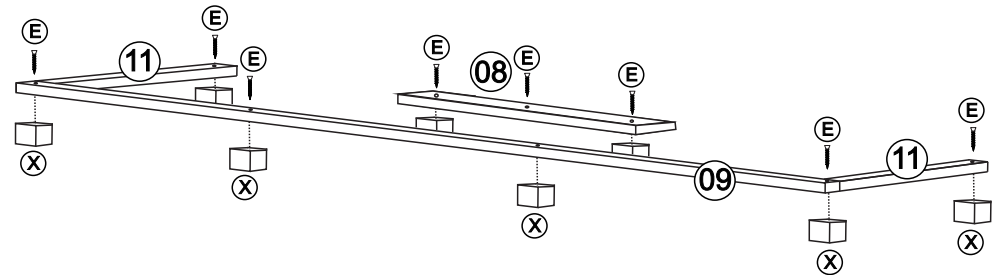
2º Passo- Montagem das gavetas

Repita o mesmo processo nas 6 Gavetas e reserve-as para encaixar no roupeiro , quando ele estiver montado.



3º Passo- Fixação dos pés

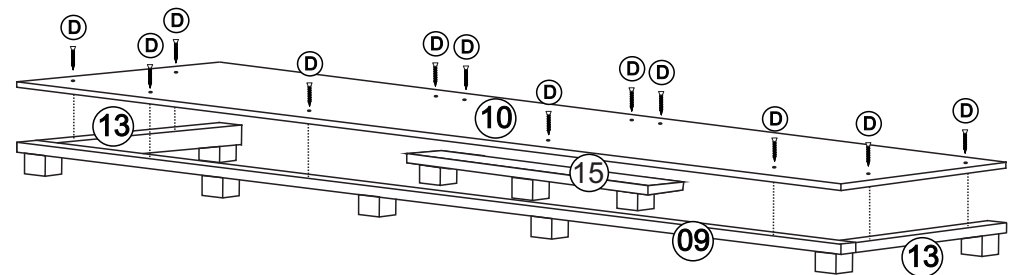
Inicie a montagem da estrutura , preparando as molduras com os pés conforme mostra a figura



IMPORTANTE:

A montagem deve ser feita de preferência em duas pessoas
A montagem deve ser feita com o roupeiro deitado

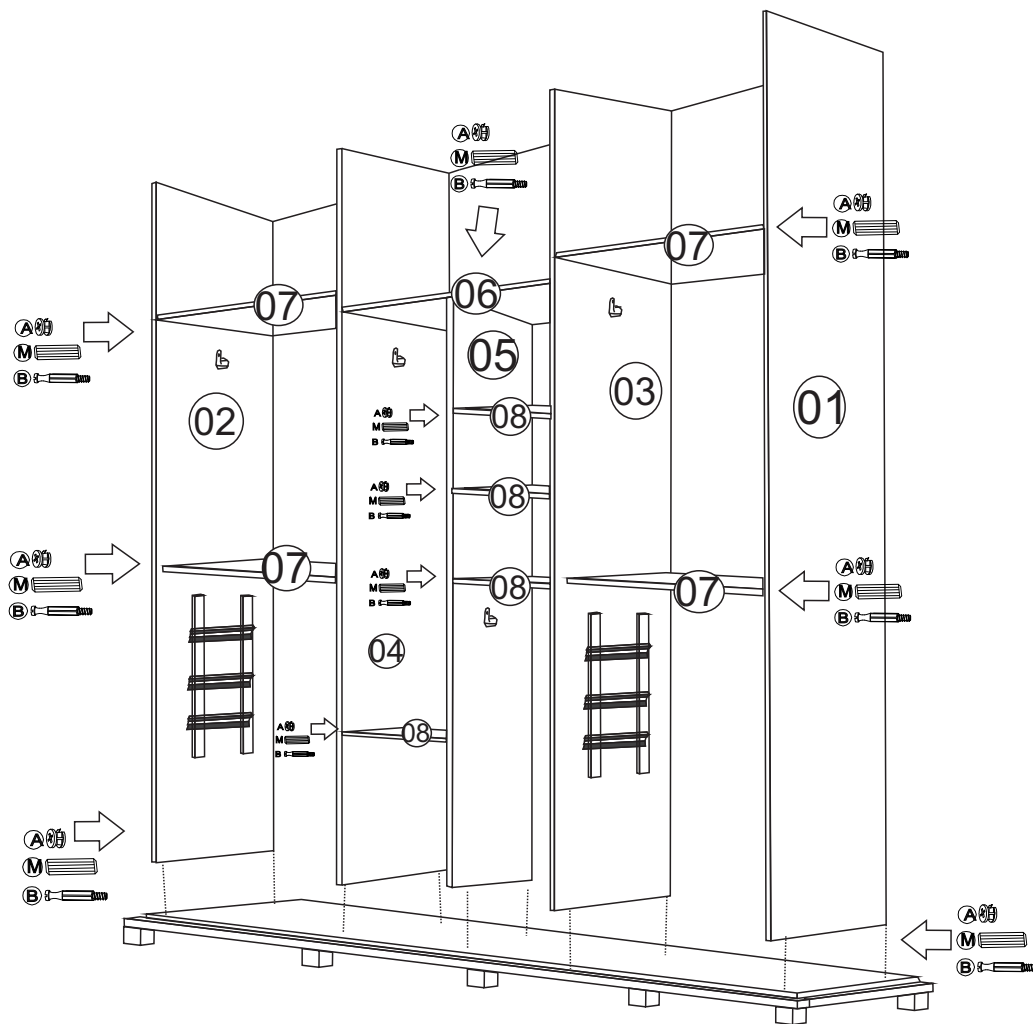
4º Passo- Fixação das molduras na base inferior



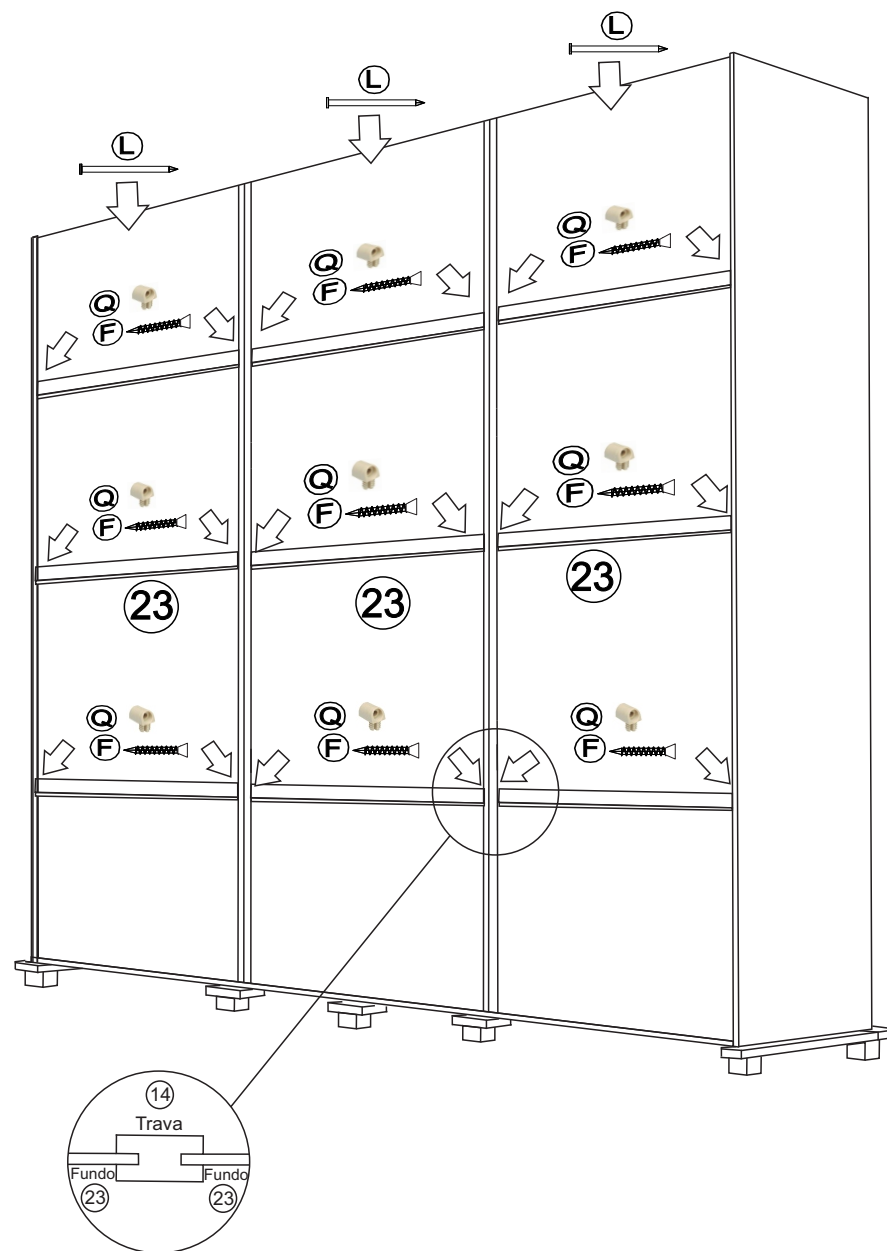
Fixe a base 10 , sobre as peças 09, 13 e 15 utilizando o parafuso D conforme mostra a figura.

Manual de montagem-Roupeiro Amsterdã Luxo

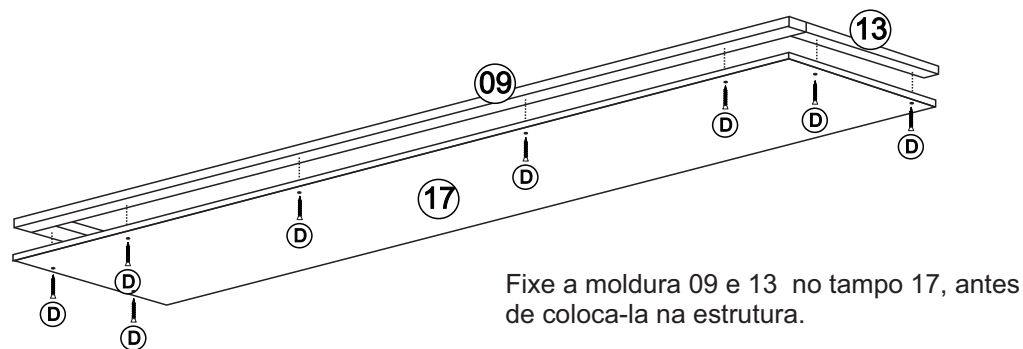
5º Passo- Fixação da base inferior na estrutura



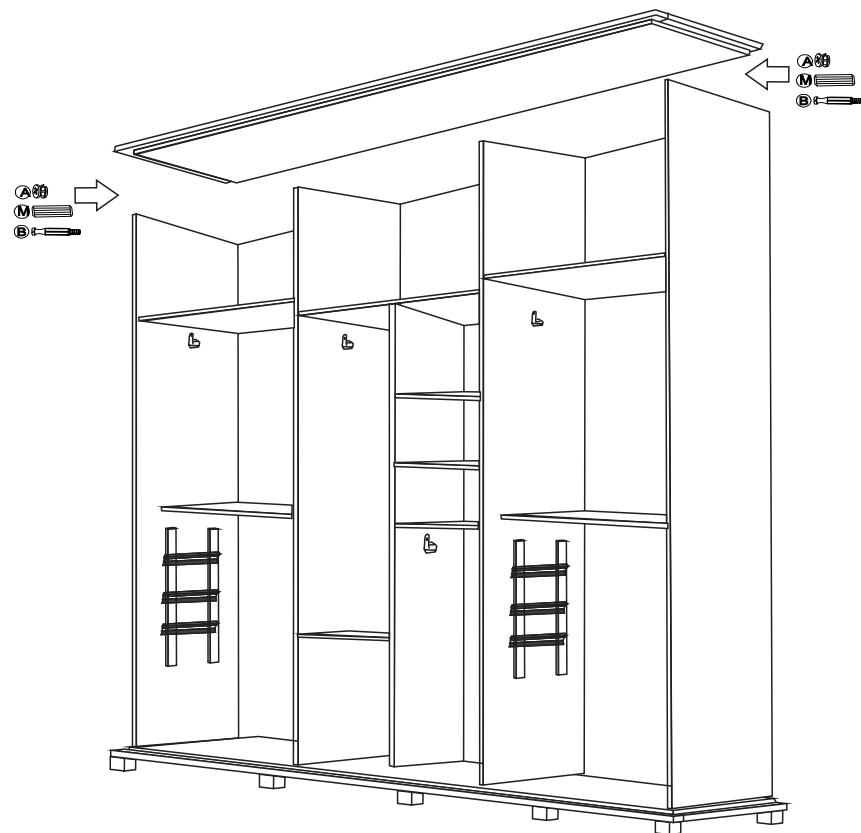
6º Passo- Fixação do fundo



7º Passo- Fixação do tampo superior nas molduras

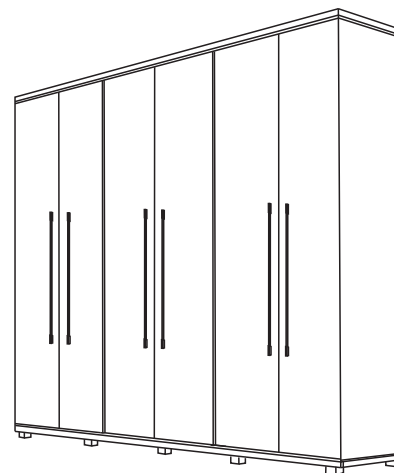
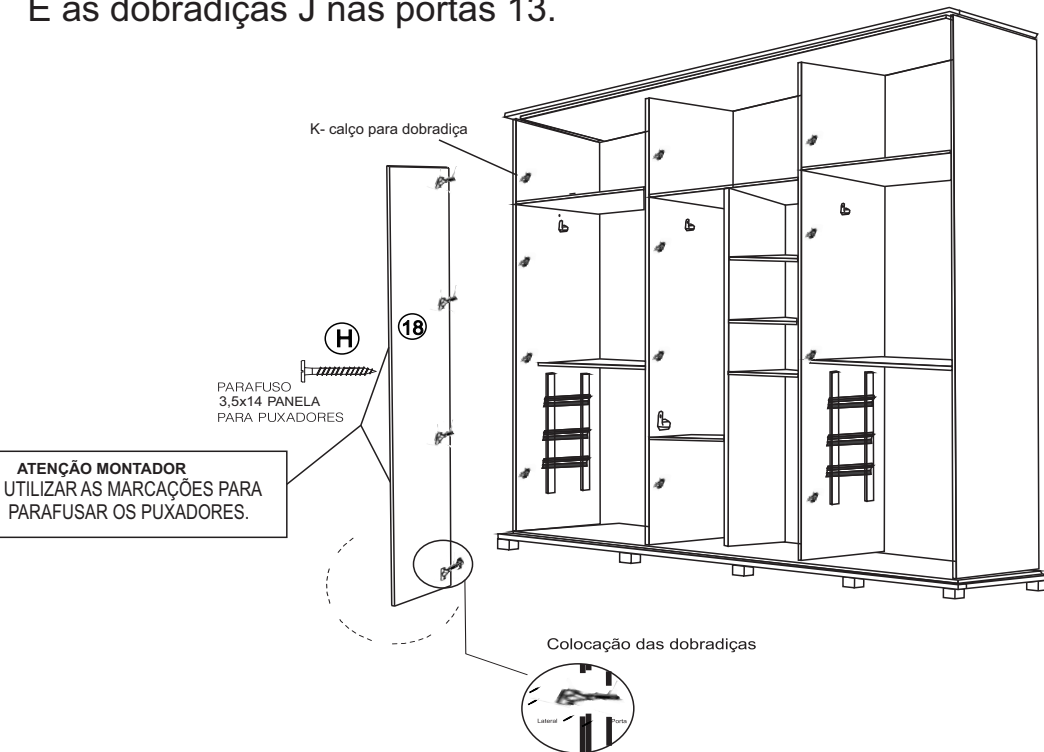


8º Passo- Fixação do tampo Superior na estrutura



9º Passo- Fixação das portas

Parafusar os calços da dobradiça K nas peças 01,02, 03 e 04 . E as dobradiças J nas portas 13.



FIM