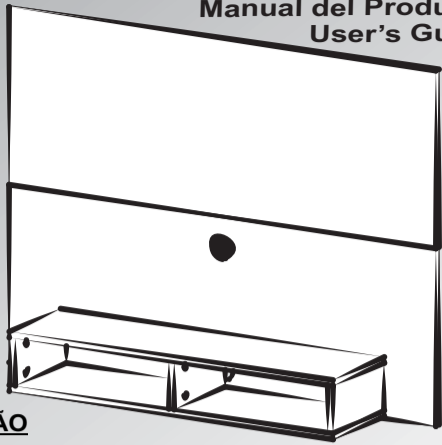
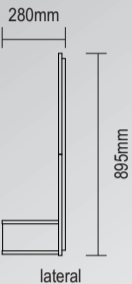
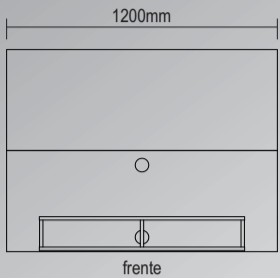


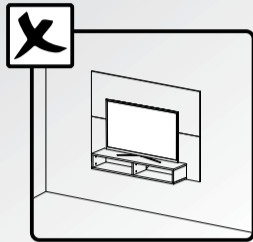
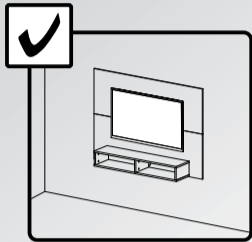
# MANUAL DO PRODUTO

Manual del Producto  
User's Guide



### ATENÇÃO

Esse produto foi projetado para colocar a TV no painel não no nicho.



## Painel Flash II

Painel Flash II / Flash II Panel

Versão 1.3 / Versión 1.3 / Version 1.3

www.artely.com.br



## Lista de Materiais

Lista de Materiales/ Hardware List

A		Cavilha	16
B		Minifix	6
C		Tambor	6
D		Tapa Furo Adesivo	6
E		Parafuso Ø3,5x40mm CP	6
F		Parafuso 5,5x65mm Cab 13	4
G		Bucha Ø8mm	4
H		Parafuso Ø3,5x20mm CP	20
I		Passa Fio Ø60mm	1
J		Parafuso Ø4,0x30mm CP	4
K		Cola	1

## Conservação e Limpeza

Conservación y Limpieza  
Conservation and Cleaning

Não expor o produto ao sol, altas temperaturas e umidade. Não arrastar objetos sobre a superfície do móvel (ex.: TV, DVD, aparelho de som, objetos decorativos...) e manter em local seco e arejado.

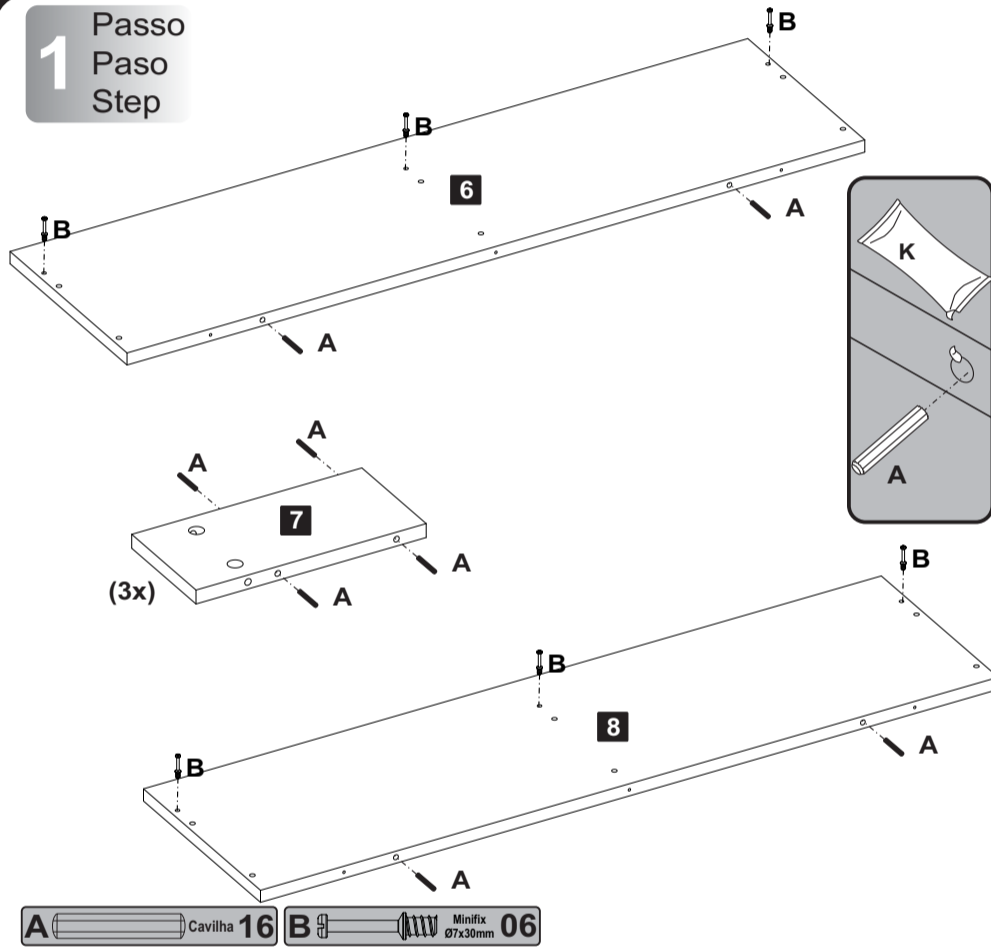
Para a limpeza, utilizar um pano seco e macio. Não é necessário o uso de materiais abrasivos ou álcool.

No exponga el producto a la luz solar, las altas temperaturas y la humedad. No arrastre los objetos a través de la superficie de la unidad (por ejemplo, TV, DVD, equipo de música, objetos de decoración...) y mantener en un lugar fresco y seco. Para la limpieza, utilizar un paño seco y suave. El uso de materiales abrasivos o del alcohol no es necesario.

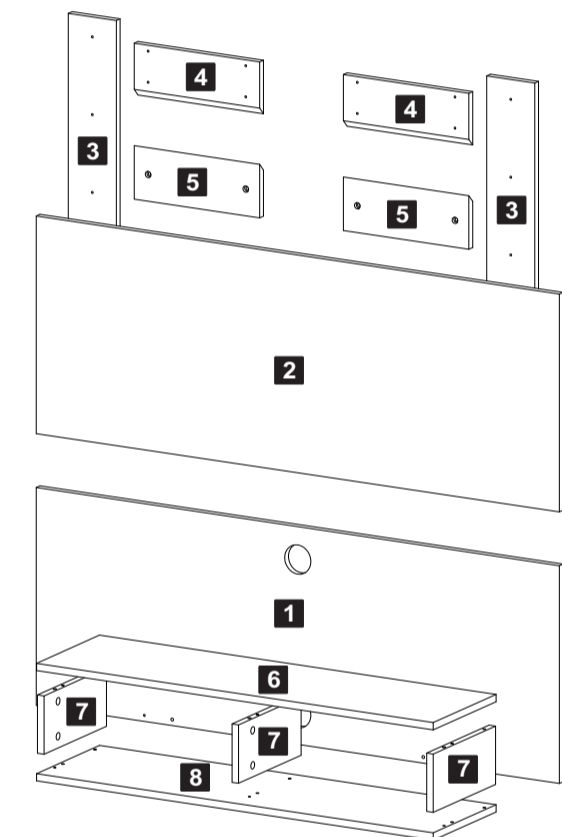
Do not expose the product to sunlight, high temperatures and humidity. Do not drag objects across the surface of the unit (TV, DVD, stereo, decorative objects...) keep it in a cool dry place.

For cleaning, use a dry and soft cloth. Do not use abrasive materials or alcohol.

### 1 Passo Paso Step



A Cavilha 16 B Minifix Ø7x30mm 06



#### Denominação

- 1-Painel inferior (1200X448X15mm)
- 2-Painel superior (1200X448X15mm)
- 3-Travessa maior (850X105X15mm)
- 4-Travessa menor (256X105X15mm)
- 5-Travessa parede (256X105X15mm)
- 6-Tampo (250X910X15mm)
- 7-Lateral/Divisão (248X120X15mm)
- 8-Prateleira (250X910X15mm)

#### Denominación

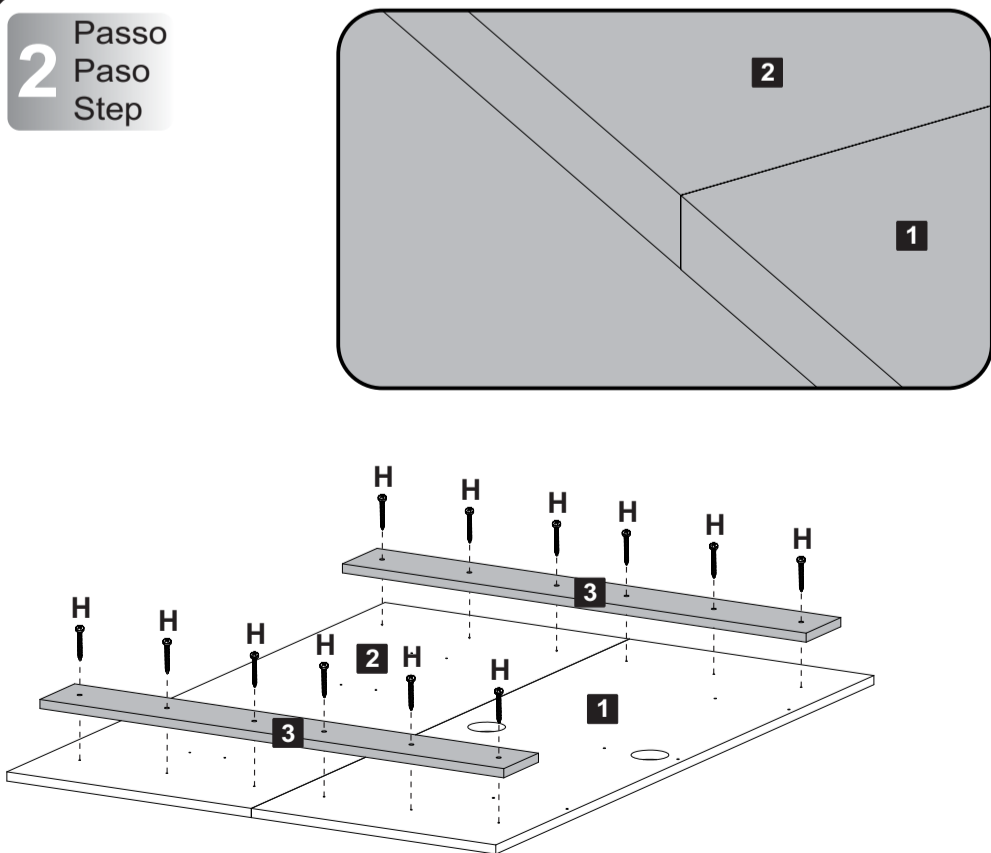
- 1-Panel inferior
- 2-Panel superior
- 3-Travesaño mayor
- 4-Travesaño menor
- 5-Travesaño pared
- 6-Tapa
- 7-Lateral/Division
- 8-Anaquele

#### Description

- 1-Lower panel
- 2-Upper panel
- 3-Bigger crosspiece
- 4-Small crosspiece
- 5-Wall crosspiece
- 6-Top
- 7-Partition/Side
- 8-Shelf

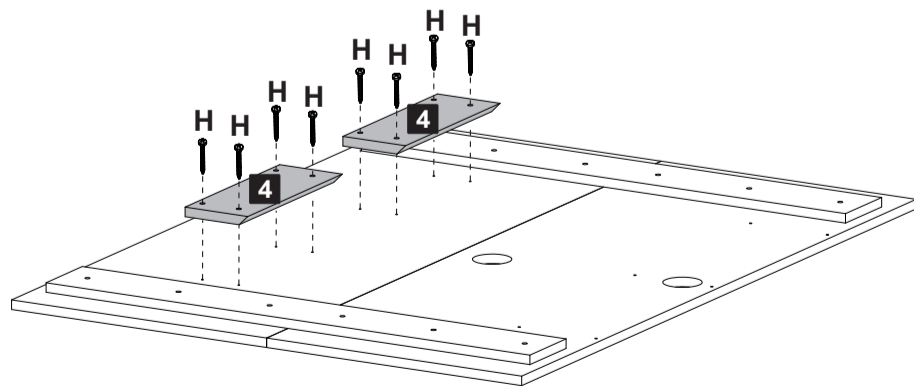
Assista ao vídeo com dicas de montagem em nosso site: [www.artely.com.br](http://www.artely.com.br)

### 2 Passo Paso Step



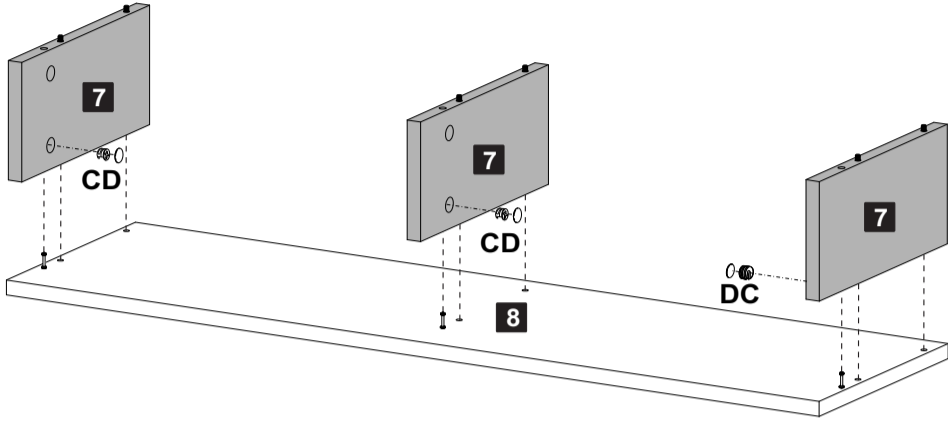
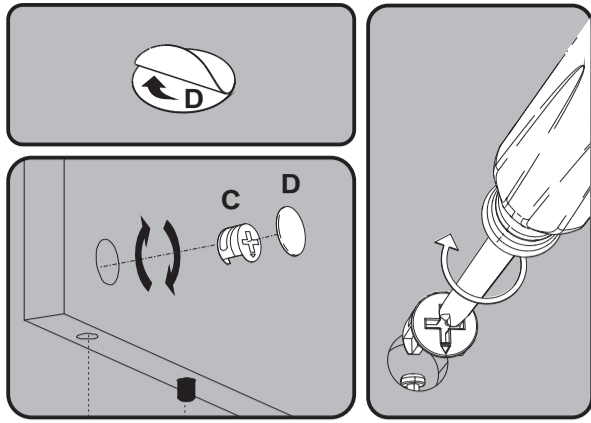
H Parafuso Ø3,5x20mm CP 12

### 3 Passo Paso Step



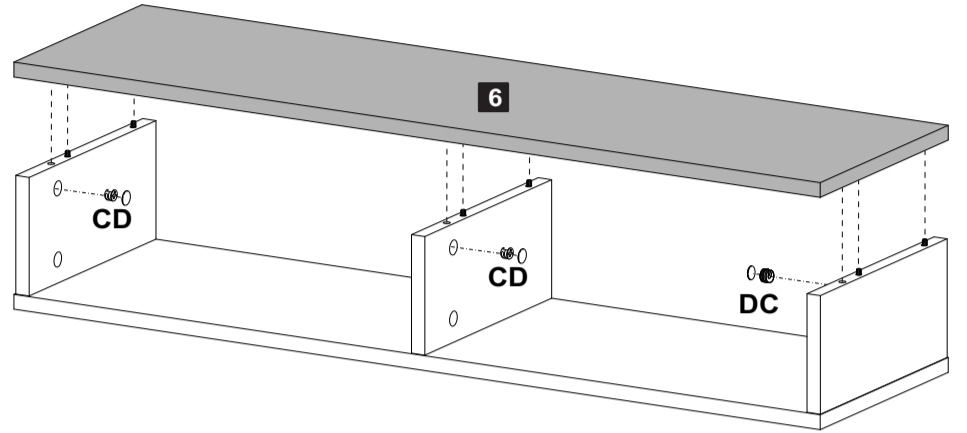
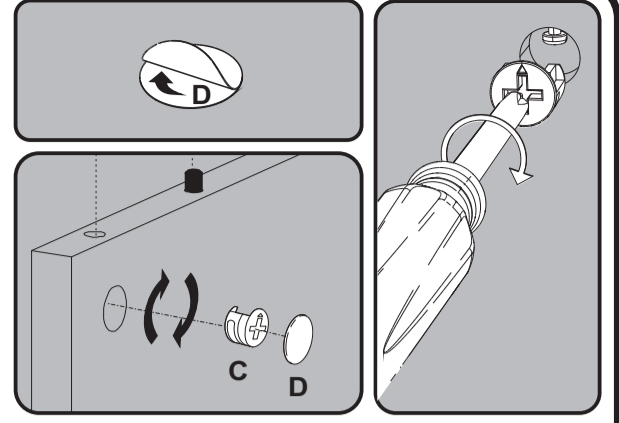
H Parafuso Ø3,5x20mm CP 08

**4** Passo  
Paso  
Step



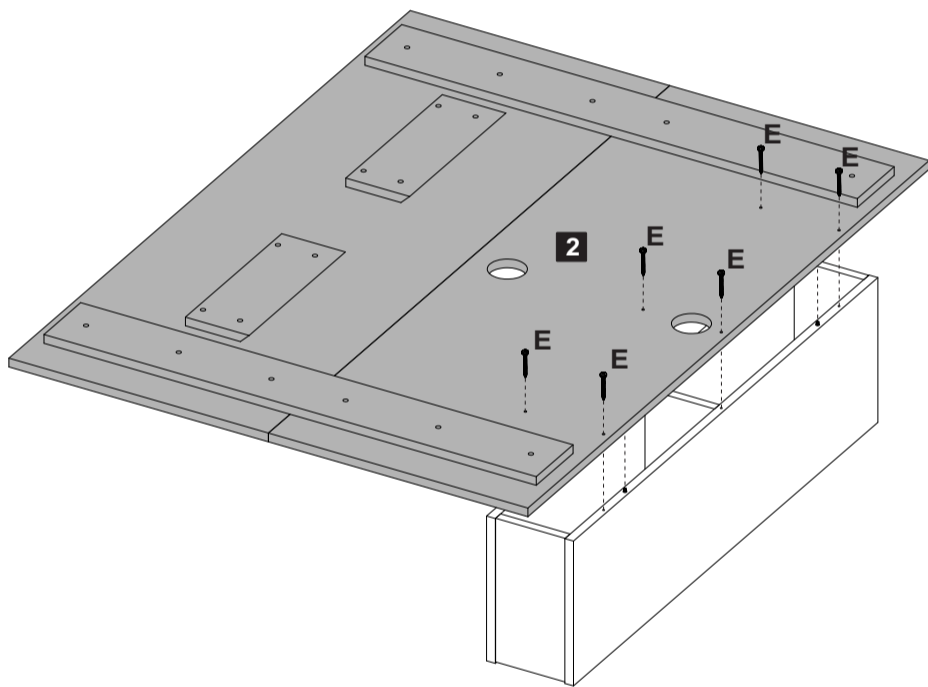
**C** Tambor 03 **D** Tapa Furo Adesivo 03

**5** Passo  
Paso  
Step



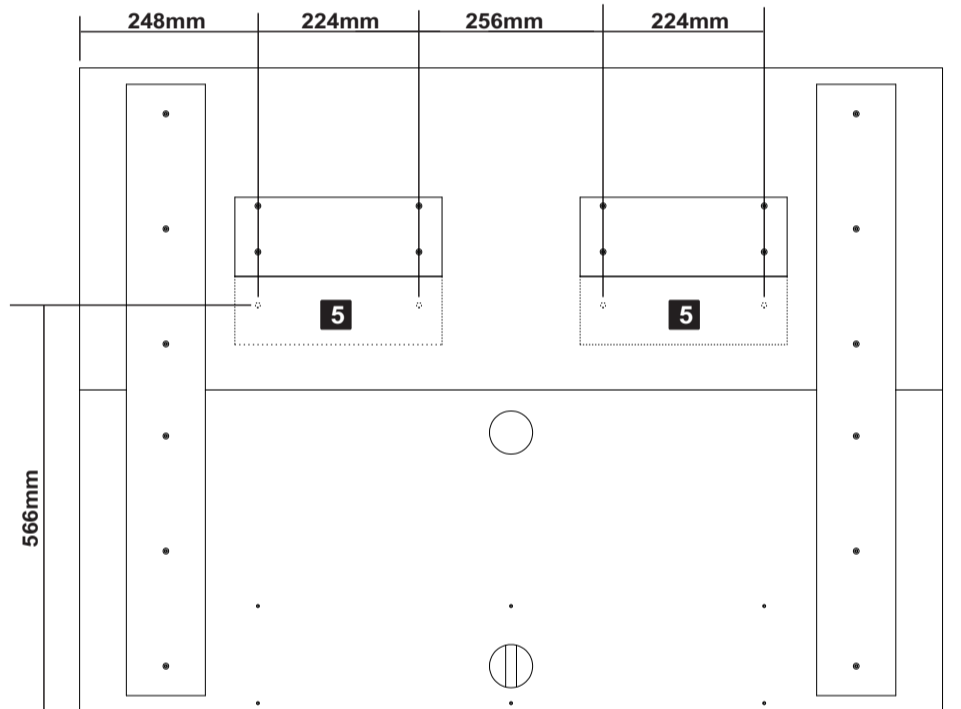
**C** Tambor 03 **D** Tapa Furo Adesivo 03

**6** Passo  
Paso  
Step

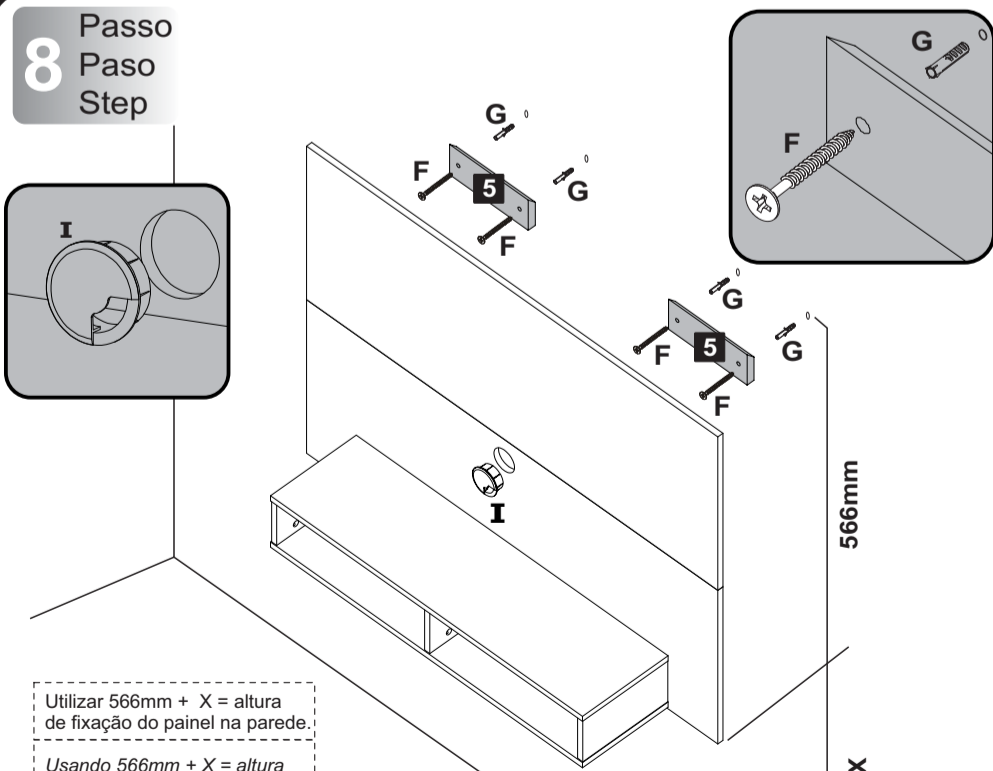


**E** Parafuso 93,5x40mm CP 06

**7** Passo  
Paso  
Step



**8** Passo  
Paso  
Step





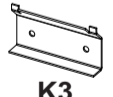


Utilizar 566mm + X = altura de fixação do painel na parede.

Usando 566mm + X = altura fijar el panel de la pared.

Using 566mm + X = height fixing the wall panel.

**F** Parafuso 5,5x45mm Cab. 13 04 **G** Bucha Ø8mm 04 **I** Passa Fio Ø6mm 01

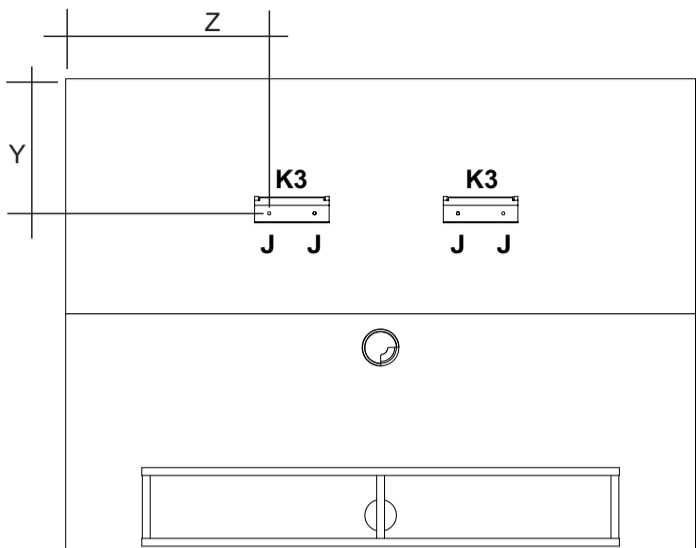
**9** Passo  
Paso  
Step

<b>K</b>	 K1 35x77mm	 K2 48x28mm	 K3 100x56mm	<b>2</b>
<b>K6</b>	 Parafuso M6 x 16			<b>4</b>
<b>K7</b>	 Parafuso M8 x 16			<b>4</b>



Para facilitar a fixação do Suporte Universal, enviamos 2 modelos de parafusos que estão de acordo com os padrões mais usados pelos principais fabricantes de TVs LCD / LED / PLASMA / 3D do mercado. Caso nenhum dos 2 modelos se encaixe adequadamente ao seu televisor, adquira o parafuso compatível com sua TV em qualquer loja de ferragens. Para evitar danos à sua TV, não aperte demasiadamente os parafusos.

**10** Passo  
Paso  
Step



J



Utilizar a Norma VESA do manual da TV, para calcular a centralização e altura da TV no painel.

Usando el manual del estándar VESA TV, centralización y para calcular la altura del panel de TV.

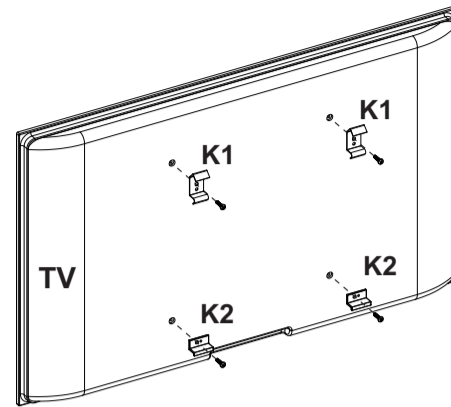
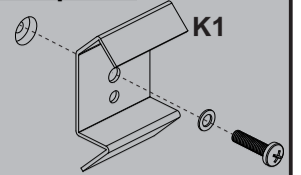
Using the VESA standard TV's manual, centralization and to calculate the height of the TV panel.

J Parafuso Ø4,0x30mm CP 4 K3 Kit Suporte TV 2

**11** Passo  
Paso  
Step

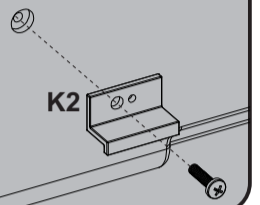
**Suporte Superior**

Utilizar o parafuso indicado no manual da TV K6,K7(VESA).  
Use el tornillo indicado del televisor manual K6,K7(VESA).  
Use the screw indicated the TV's manual K6,K7(VESA).



**Suporte Inferior**

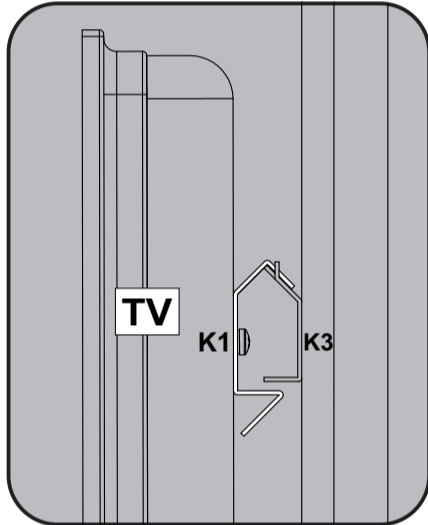
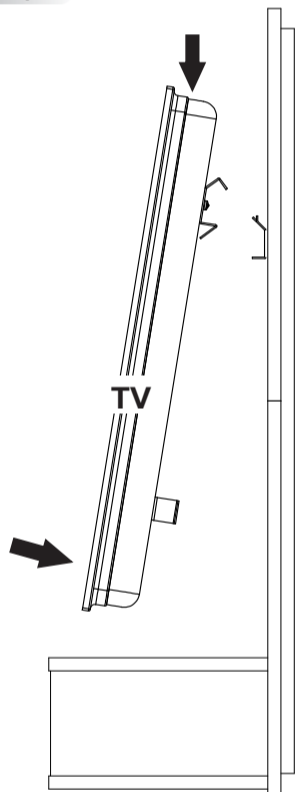
Utilizar o parafuso indicado no manual da TV K6,K7(VESA).  
Use el tornillo indicado del televisor manual K6,K7(VESA).  
Use the screw indicated the TV's manual K6,K7(VESA).



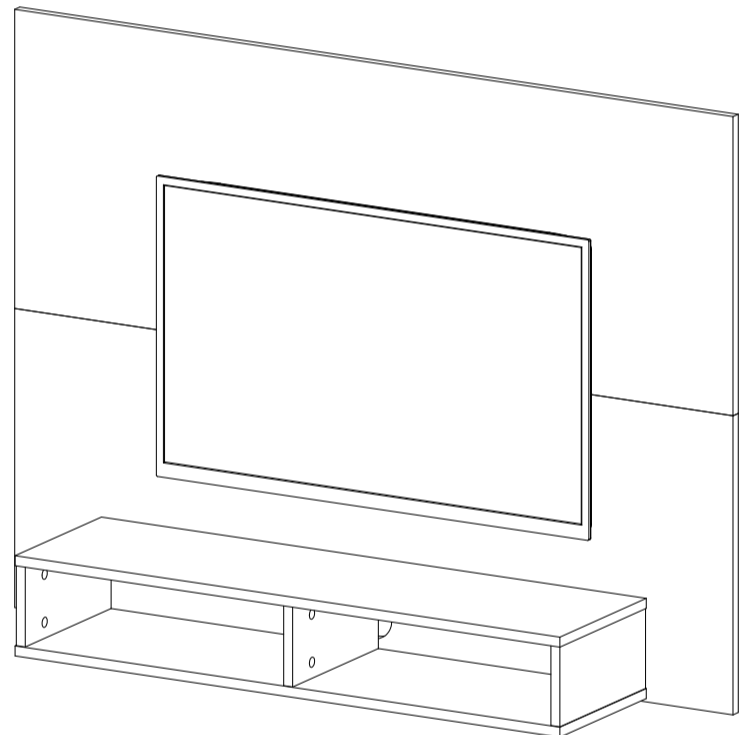
K1 Kit Suporte TV 2

K2 Kit Suporte TV 2

**12** Passo  
Paso  
Step



**13** Passo  
Paso  
Step



**Garantia**

Este certificado de Garantia é uma vantagem adicional oferecida ao consumidor, porém para que o mesmo tenha validade é imprescindível que seja apresentada a NOTA FISCAL de compra do produto.

Com este produto, a **Artely** tem como objetivo atender plenamente o proprietário-consumidor, proporcionando a garantia na forma aqui estabelecida, pelo período de três meses a partir da data da nota fiscal de compra. A **Artely** restringe a sua responsabilidade à substituição gratuita das peças defeituosas, em caso de defeitos ou avarias devidamente constatados como sendo de fabricação, durante a vigência desta garantia.

A **Artely** declara a garantia nula e sem efeito se o produto for alterado, adulterado, molhado ou consertado e ainda pela prática de montagem inadequada ou mau uso. Também será considerada nula em casos de força maior, como aqueles causados por agentes da Natureza (chuvas, incêndios, excesso de umidade...) e eventos externos como objetos arrastados sobre a superfície do móvel (ex.: TV, DVD, aparelho de som, objetos decorativos...).

Para exercer seus direitos de comprador é importante que antes de montar seu produto você leia com atenção as instruções de cada passo do manual de montagem que acompanha o móvel.

Caso o produto não esteja em conformidade, entre em contato com a loja onde efetuou a compra ou com o nosso Serviço de Atendimento ao Cliente através do e-mail [assistencia@artely.com.br](mailto:assistencia@artely.com.br) ou pelo fone 41 3381 5000 e faça sua reclamação, apontando os defeitos técnicos observados, que teremos o maior prazer em atendê-lo. Para agilizar o seu atendimento, tenha sempre em mãos o manual de montagem com os respectivos números das peças defeituosas, conforme descritas no manual.



ARTELY MÓVEIS LTDA  
ALAMEDA ARPO, 2333  
CEP / ZIP CODE: 83010-290  
SÃO JOSÉ DOS PINHAIS  
CURITIBA - PR - BRASIL  
Fone / Fax: 41 3381-5000  
Phone Number: 55 41 3381-5000  
e-mail: [artely@artely.com.br](mailto:artely@artely.com.br)  
[www.artely.com.br](http://www.artely.com.br)