



**MANUAL DE MONTAGEM**  
*ASSEMBLY INSTRUCTIONS*  
*INSTRUCCIONES DE MONTAJE*

**GUARDA-ROUPA ANJOS SEM ESPELHO**  
*WARDROBE ANJOS WITHOUT MIRROR*  
*ROPERO ANJOS SIN ESPEJO*



**PEÇAS POR VOLUME / PARTS BY VOLUME / PIEZAS POR VOLUMEN**

**CAIXA PORTAS / DOOR BOXES / CAJAS DE PUERTA**

NUM.	COD.	DESCRIÇÃO / DESCRIPTION / DESCRIPCIÓN	QDT QTY. CTD.	MEDIDAS (MM) SIZE (MEASUREMENTS) (MM) DIMENSIONES (MM)
24	1316	FRENTE GAV. CENT. / CENTRAL DRAWER FRONT / FRENTE DE CAJÓN CENTRAL	3	575x169x15
28	1323	PORTA LATERAL / SIDE DOOR / PUERTA LATERAL	2	1434x598x15
30	1324	PORTA CENTRAL / CENTRAL DOOR / PUERTA CENTRAL	1	1434x598x15
23	1329	FRENTE GAV. LAT. / FRONT SIDE DRAWER / CAJÓN LATERAL DELANTERO	6	575x169x15

**CAIXA LATERAL / SIDE BOX / CAJA LATERAL**

NUM.	COD.	DESCRIÇÃO / DESCRIPTION / DESCRIPCIÓN	QDT QTY. CTD.	MEDIDAS (MM) SIZE (MEASUREMENTS) (MM) DIMENSIONES (MM)
9	6839	PRATELEIRA / SHELF / ESTANTE	1	584x377x12
14	1277	ENCABEÇAMENTO LATERAL / SIDE FRAME / MARCO LATERAL	2	2080x65x15
11	1278	DIV. MALEIRO / CLOSET DIVISION / DIVISIÓN PORTA EQUIPAJES	1	377x365x12
22	1279	COSTAS / BACK PANEL / PANEL TRASERO	3	1797x502x3
20	1306	COSTA DO GAVETEIRO SEM PINTURA / COAST OF THE DRAWER WITHOUT PAINTING / COSTA DEL CAJÓN SIN PINTAR	1	1797x502x3
8	1309	DIVISÓRIA DO ROUPEIRO / WARDROBE DIVISION / DIVISIÓN DE ARMARIOS	2	1075x380x12
6	1310	DIVISÓRIA DO GAVETEIRO / DRAWER DIVISION / DIVISIÓN DE CAJONES	2	528x517x15
27	1317	FUNDO GAVETA / DRAWER BOTTOM / FONDO DEL CAJÓN	9	556x410x3
5	1341	LATERAL DIREITA / RIGHT SIDE / LATERAL DERECHA	1	2080x520x12
4	1342	LATERAL ESQUERDA / LEFT SIDE / LATERAL IZQUIERDA	1	2080x520x12
16	4168	TRILHO SUP. PLAS. / PLASTIC TOP RAIL / RIEL SUPERIOR DE PLÁSTICO	1	1760
17	4170	TRILHO INFERIOR / LOWER RAIL / RIEL INFERIOR	1	1760

**CAIXA RODAPÉ / ROUND BOX / CAJA DE RUEDAS**

NUM.	COD.	DESCRIÇÃO / DESCRIPTION / DESCRIPCIÓN	QDT QTY. CTD.	MEDIDAS (MM) SIZE (MEASUREMENTS) (MM) DIMENSIONES (MM)
12	1266	TAMPO SUPERIOR / TOP COVER / LA CUBIERTA SUPERIOR	1	1776x520x12
10	1269	TAMPO MALEIRO / CLOSET TOP SHELF BASE / TAPA PORTA EQUIPAJES	1	1776x380x12
7	1308	TAMPO SOBRE GAVETAS / TOP OVER DRAWERS / CAJONES SUPERIORES	1	1776x520x12
1	1311	RODAPÉ FRONTAL / FRONTAL FOOTER / MARCO BASE FRONTAL	1	1776x57x15
3	1312	RODAPÉ / FOOTER / MARCO BASE	2	465x57x15
25	1314	LATERAL GAVETA / DRAWER SIDE / LADO DEL CAJÓN	18	400x100x12
26	1315	TRASEIRO GAVETA / REAR DRAWER / CAJÓN TRASERO	9	534x70x12
13	1348	MOLDURA SUPERIOR / TOP FRAME / MOLDURA SUPERIOR	1	1774x75x15
2	1910	RODAPÉ TRASEIRO / REAR FOOTER / MARCO BASE TRASERO	1	1776x57x15
18	4166	CABIDEIRO / COAT HANGER / PERCHERO	3	575
21	4167	PERFIL H / PROFILE / PERFIL	3	1781
19	4197	CORREDEÇA METÁLICA / METALLIC SLIDE / CORREDERAS METÁLICO	9	300
31	4216	KIT FERRAGEM / HARDWARE KIT / HERRAJES	1	-

**COMPOSIÇÃO KIT FERRAGEM / HARDWARE KIT COMPOSITION / COMPOSICIÓN KIT DE HERRAJES**

LETRA LETTER LETRA	COD.	IMAGEM IMAGE IMAGEN	DESCRIÇÃO DESCRIPTION DESCRIPCIÓN	LETRA LETTER LETRA	COD.	IMAGEM IMAGE IMAGEN	DESCRIÇÃO DESCRIPTION DESCRIPCIÓN
B	4221		PARAFUSO 4,0x40 FLANGEADO SCREW / TORNILLO	K	6377		CONECTOR DE MONTAGEM MOUNTING CONNECTOR / CONECTOR DE MONTAJE
C	4383		PARAFUSO 3,5x35 SCREW / TORNILLO	L	4199		CANT. 04 FUROS ANGLE BRACKETS 04 HOLES / ESQUINA 04 AGUJEROS
D	6412		PARAFUSO 3,0x20 SCREW / TORNILLO	M	4198		SUPORTE CABIDEIRO HANGER SUPPORT / SOPORTE PARA PERCHERO
E	4200		PARAFUSO 3,5x14 SCREW / TORNILLO	N	4249		SAPATA PLÁSTICA PLASTIC SHOE / ZAPATO PLÁSTICO
F	4181		PARAFUSO 3,5x12 FLANGEADO SCREW / TORNILLO	O	4202		CAVILHA 06X30 PEG / TARUGO
G	4196		PARAFUSO 3,0x12 SCREW / TORNILLO	P	4385		PREGO 10X10 NAIL / CLAVO
H	6383		FREIO BRAKE / FRENO	S	6411		CHAPA REFORÇO REINFORCEMENT PLATE / PLACÁ DE REFUERZO
I	4180		ROLDANA PORTA DOOR PULLEY / RUEDA PUERTA	T	6378		CAVILHA 06X40 PEG / TARUGO
J	7921		PUXADOR HANDLE / MANIJA	U	8393		CANTONEIRA PLÁSTICA PLASTIC ANGLE BRACKETS / ESQUINA PLASTICO

## CARO CLIENTE

Obrigado por adquirir um de nossos produtos.  
 Visite nosso site e conheça toda nossa Linha.  
 Acesse: [www.cariocamoveis.com.br](http://www.cariocamoveis.com.br)

### DEAR CUSTOMER

Thank you for purchasing one of our products.  
 Visit our website and get to know our entire line.  
 Access: [www.cariocamoveis.com.br](http://www.cariocamoveis.com.br)

### ESTIMADO CLIENTE

Gracias por adquirir uno de nuestros productos.  
 Visite nuestro sitio web y conozca toda nuestra línea.  
 Acceso: [www.cariocamoveis.com.br](http://www.cariocamoveis.com.br)

## OBSERVAÇÃO IMPORTANTE

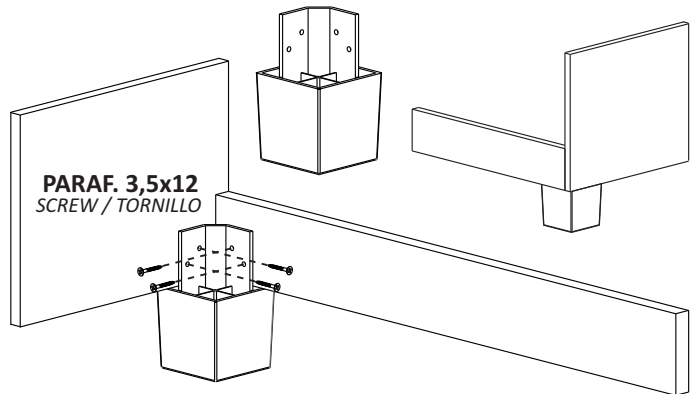
Pés não incluso neste Produto (vendidos separadamente). Caso tenha adquirido o Kit de Pés, a fixação deverá ser feita a partir da etapa de N°2.

### IMPORTANT NOTE

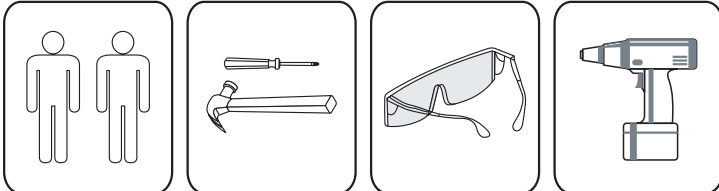
Feet not included in this Product (sold separately). In case you have if the Kit of Feet is purchased, the fixation must be done from step #2.

### NOTA IMPORTANTE

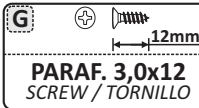
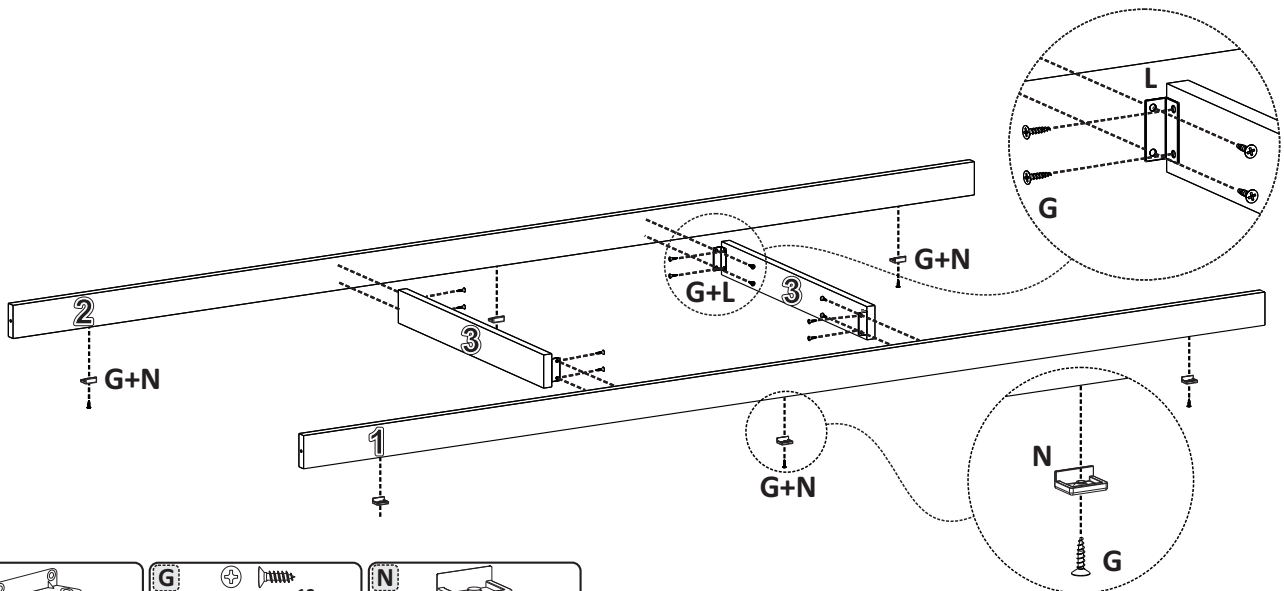
Patatas no incluidas en este producto (vendidas separadamente). Caso tenga comprado el kit de patatas, la fijación acontece a partir de la etapa N°2.



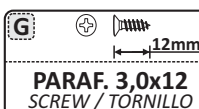
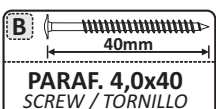
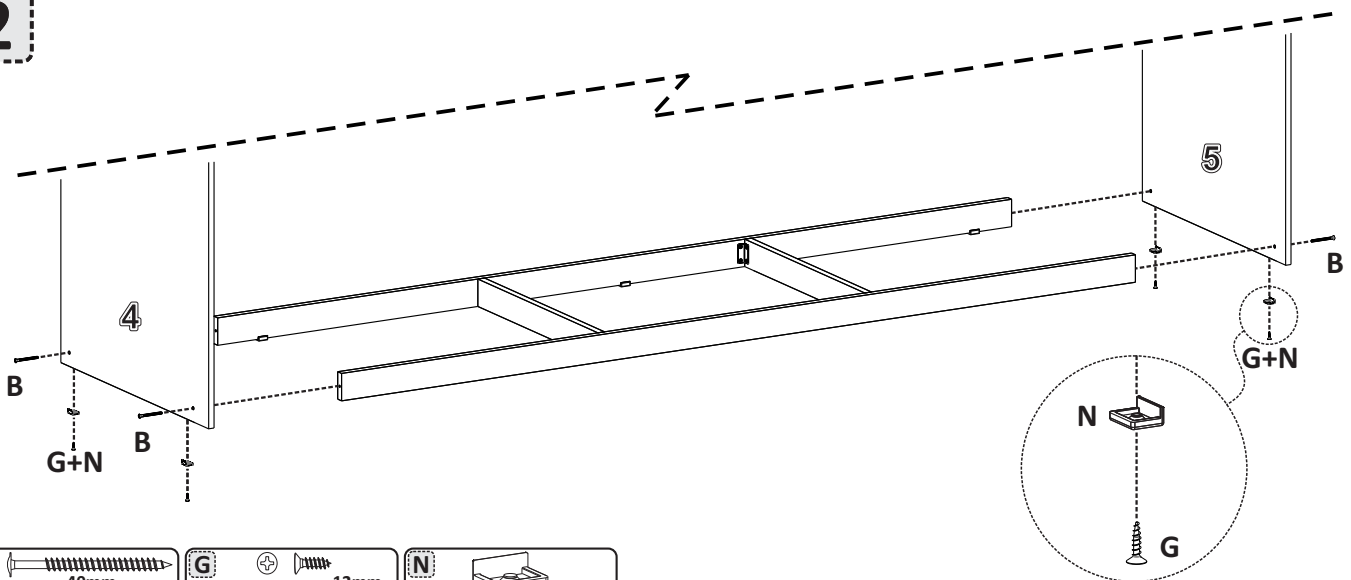
## NECESSÁRIO PARA MONTAGEM REQUIRED FOR ASSEMBLY / REQUERIDO PARA EL MONTAJE



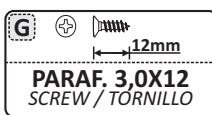
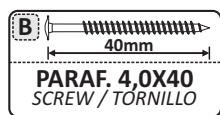
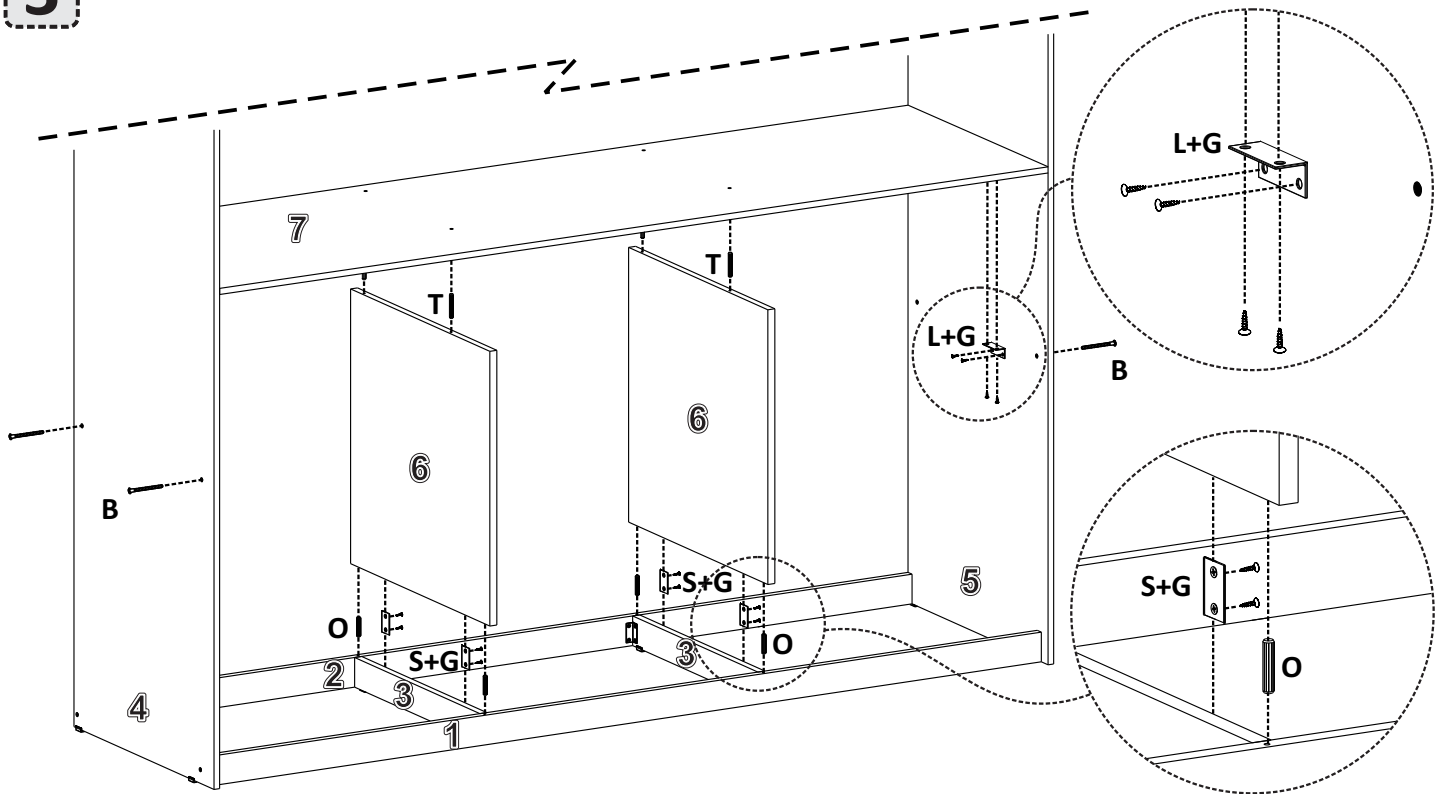
1



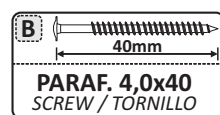
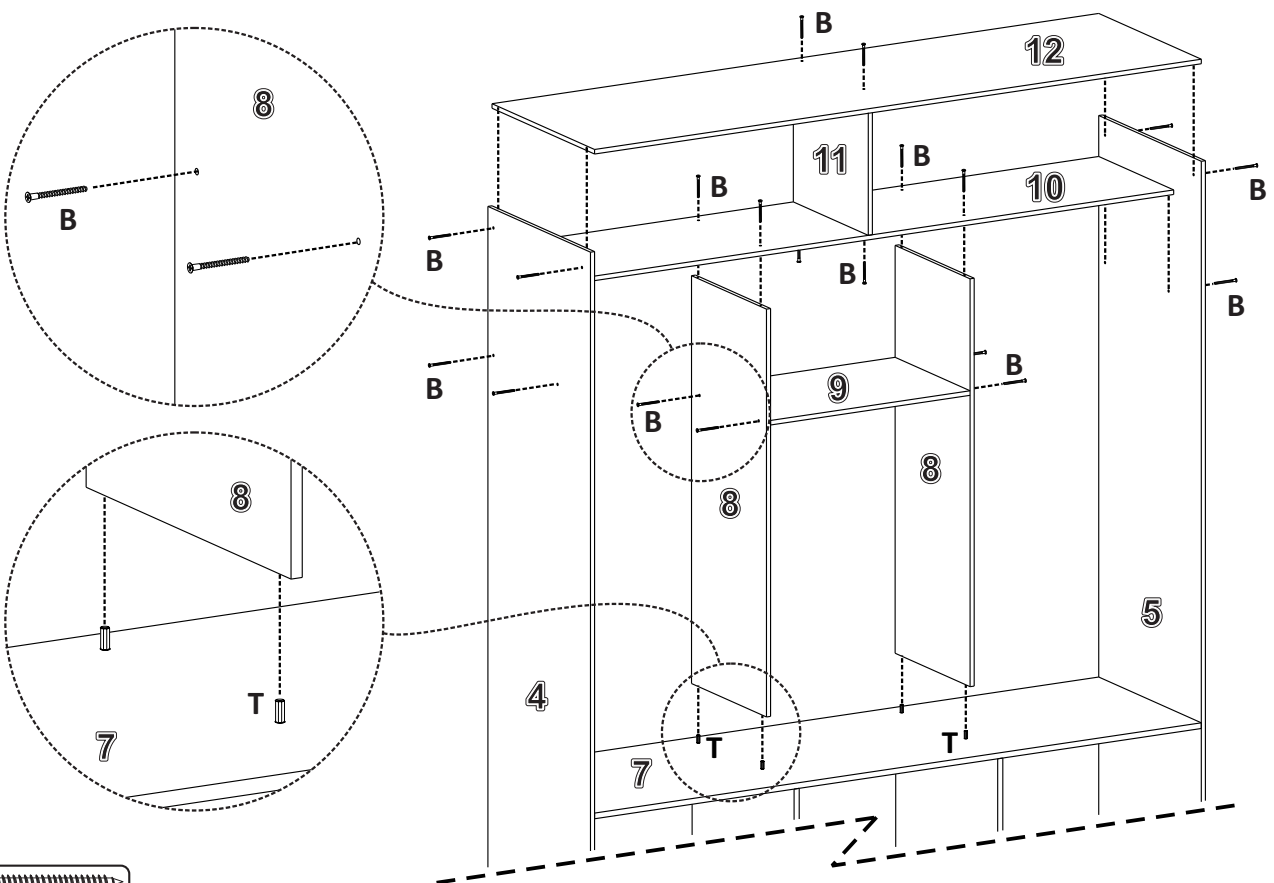
2



3

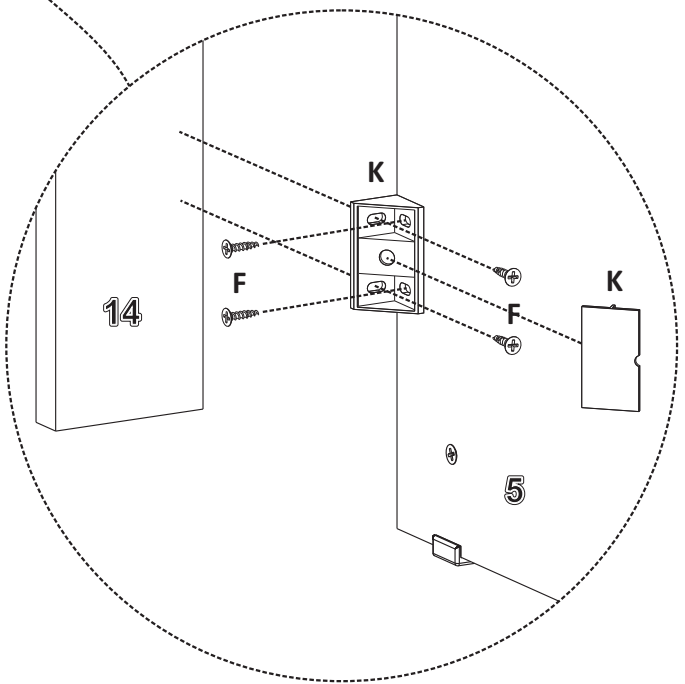
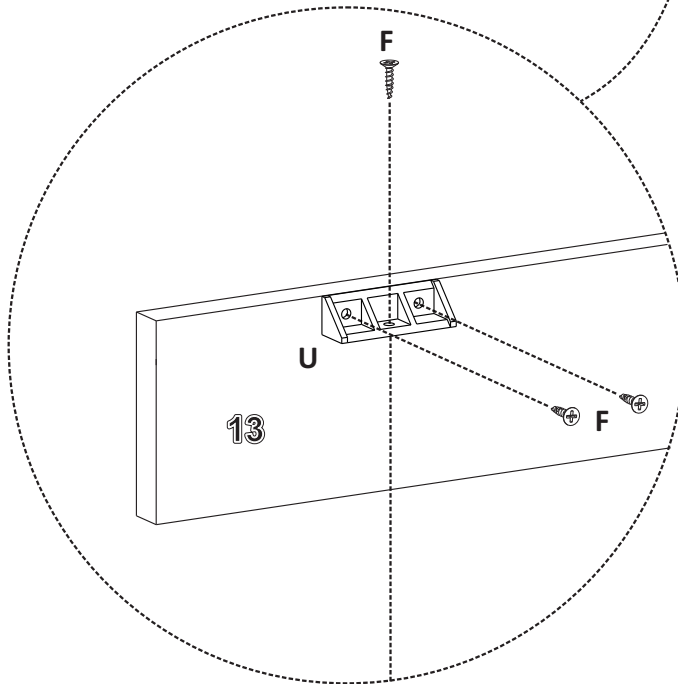
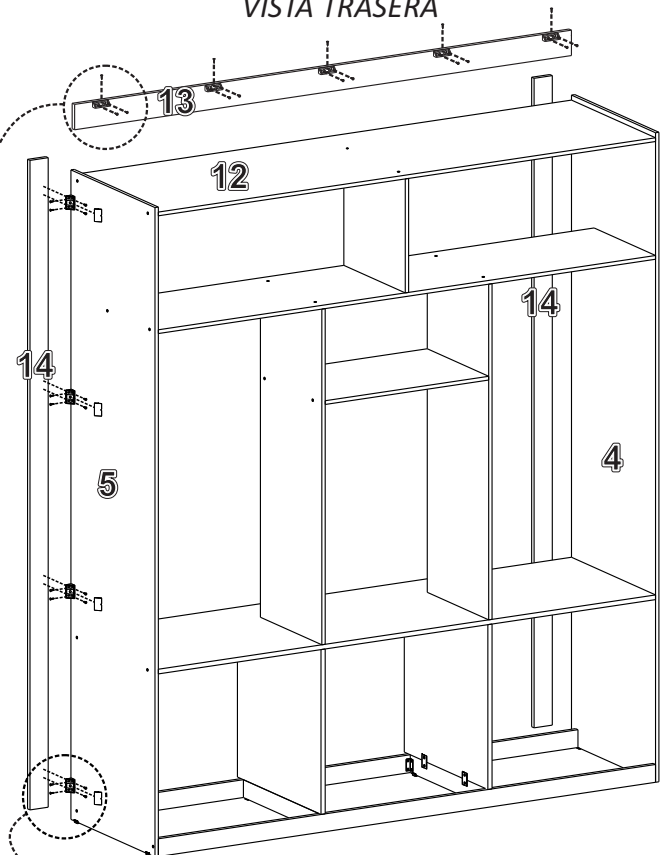
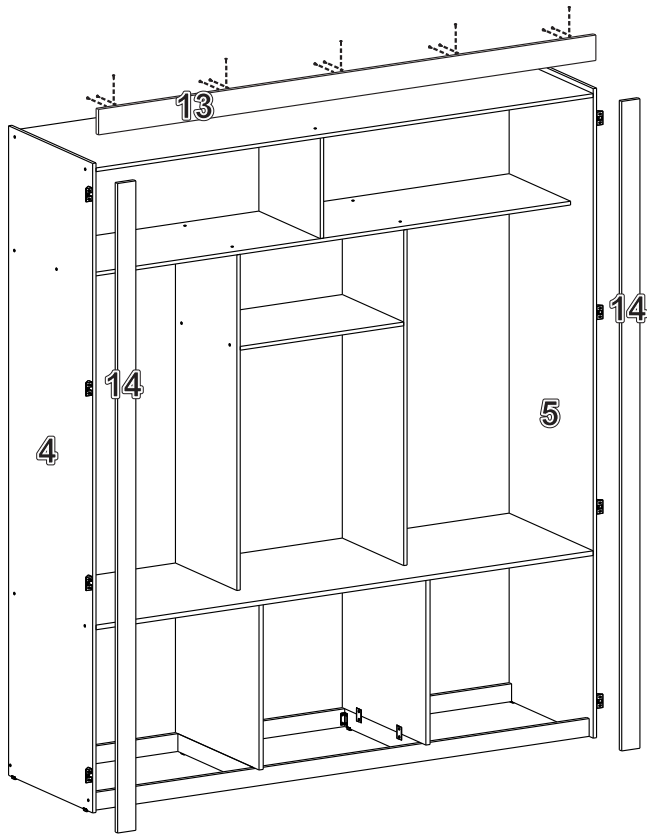



4



**VISÃO FRONTAL**  
FRONT VIEW  
VISTA FRONTAL

**VISÃO TRASEIRA**  
REAR VIEW  
VISTA TRASERA

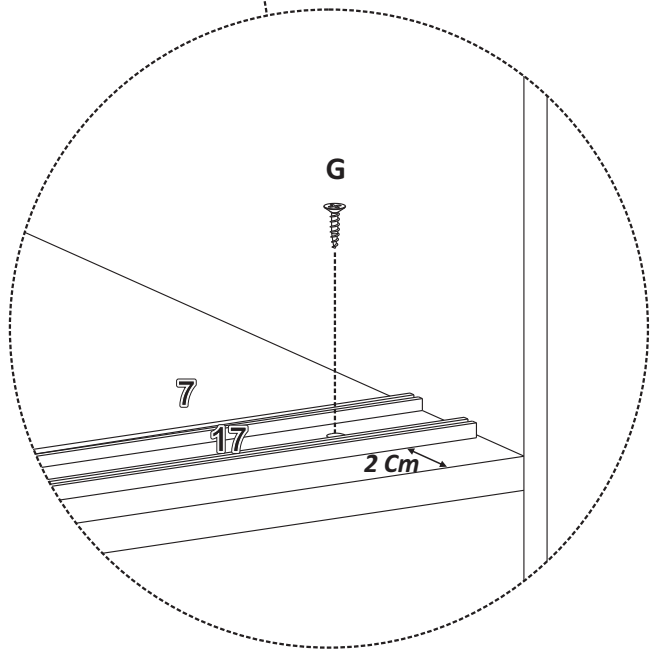
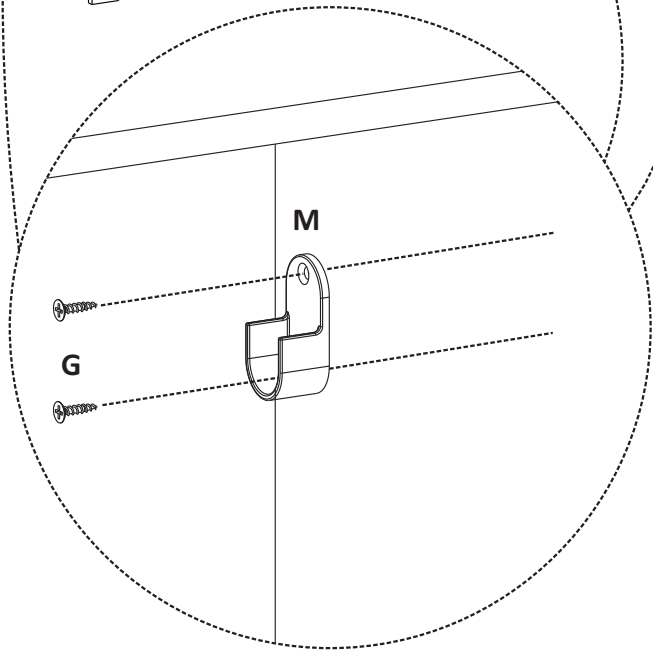
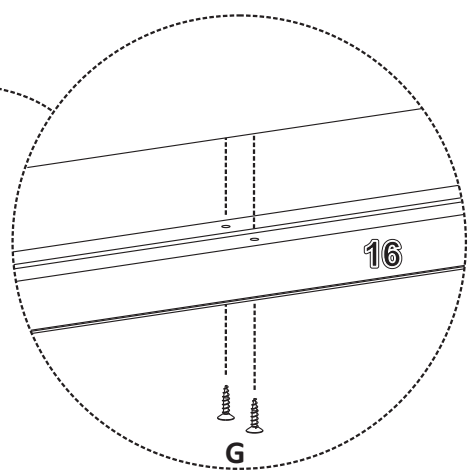
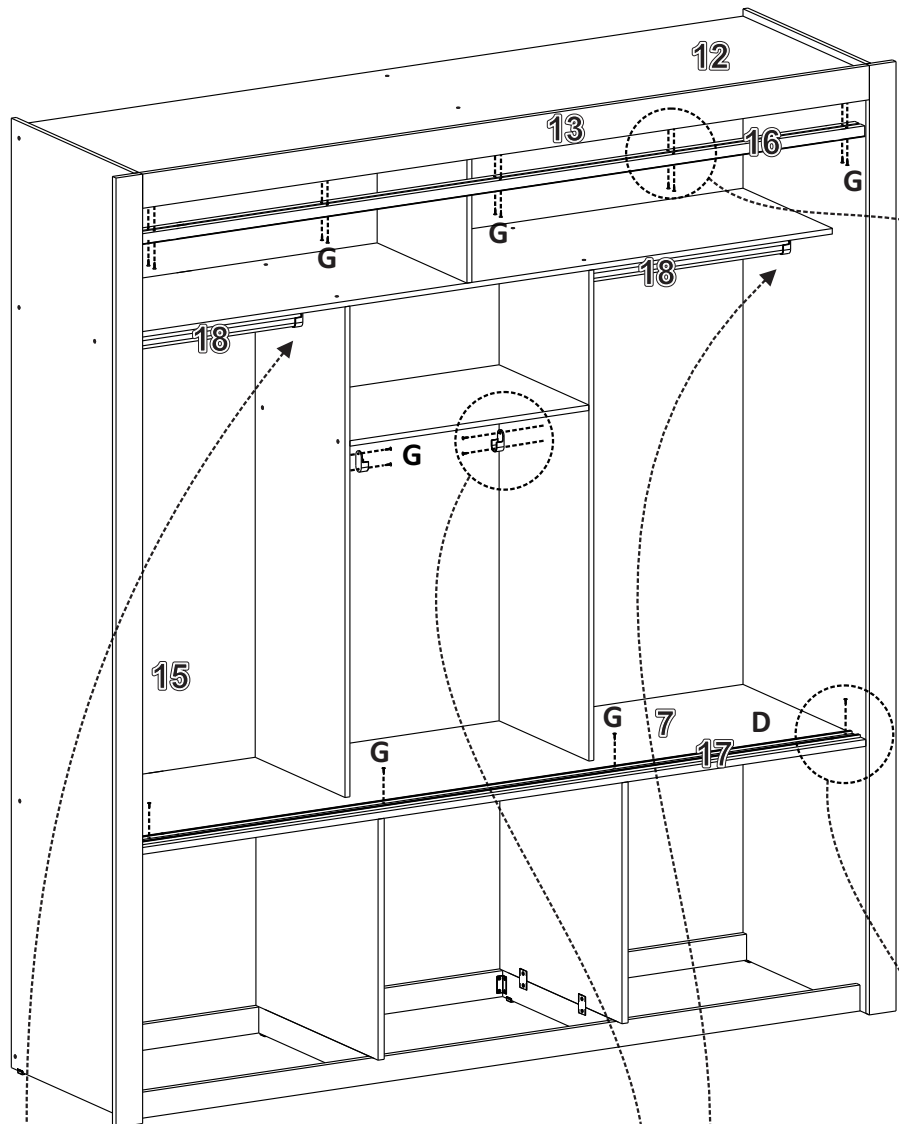


**F**  12mm  
**PARAF. 3,5x12**  
SCREW / TORNILLO

**K**   
**CONECTOR MONT.**  
MOUNTING CONNECTOR  
CONECTOR DE MONTAJE

**U**   
**CANTONEIRA PLAST.**  
PLASTIC ANGLE BRACKETS  
ESQUINA PLASTICA

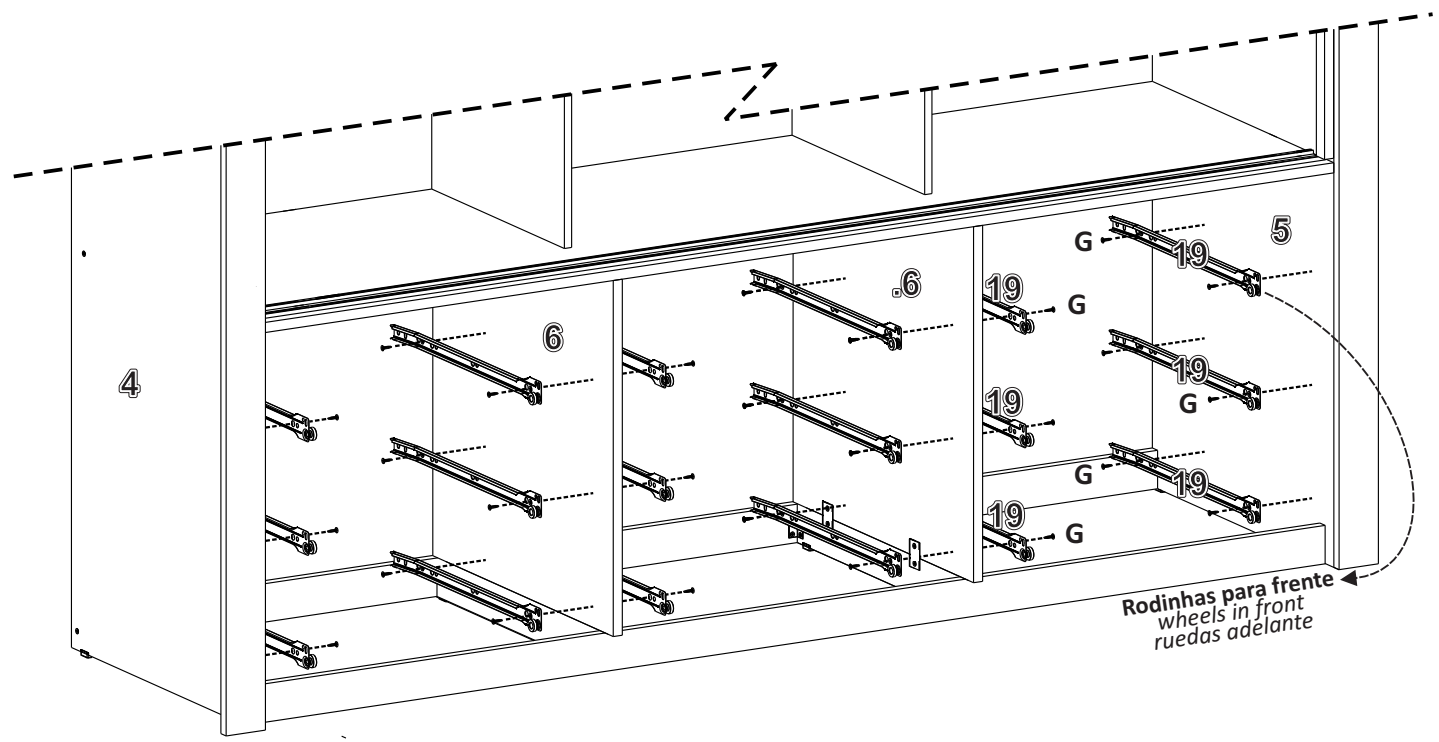
6




**G**  12mm  
**PARAF. 3,0X12**  
SCREW / TORNILLO

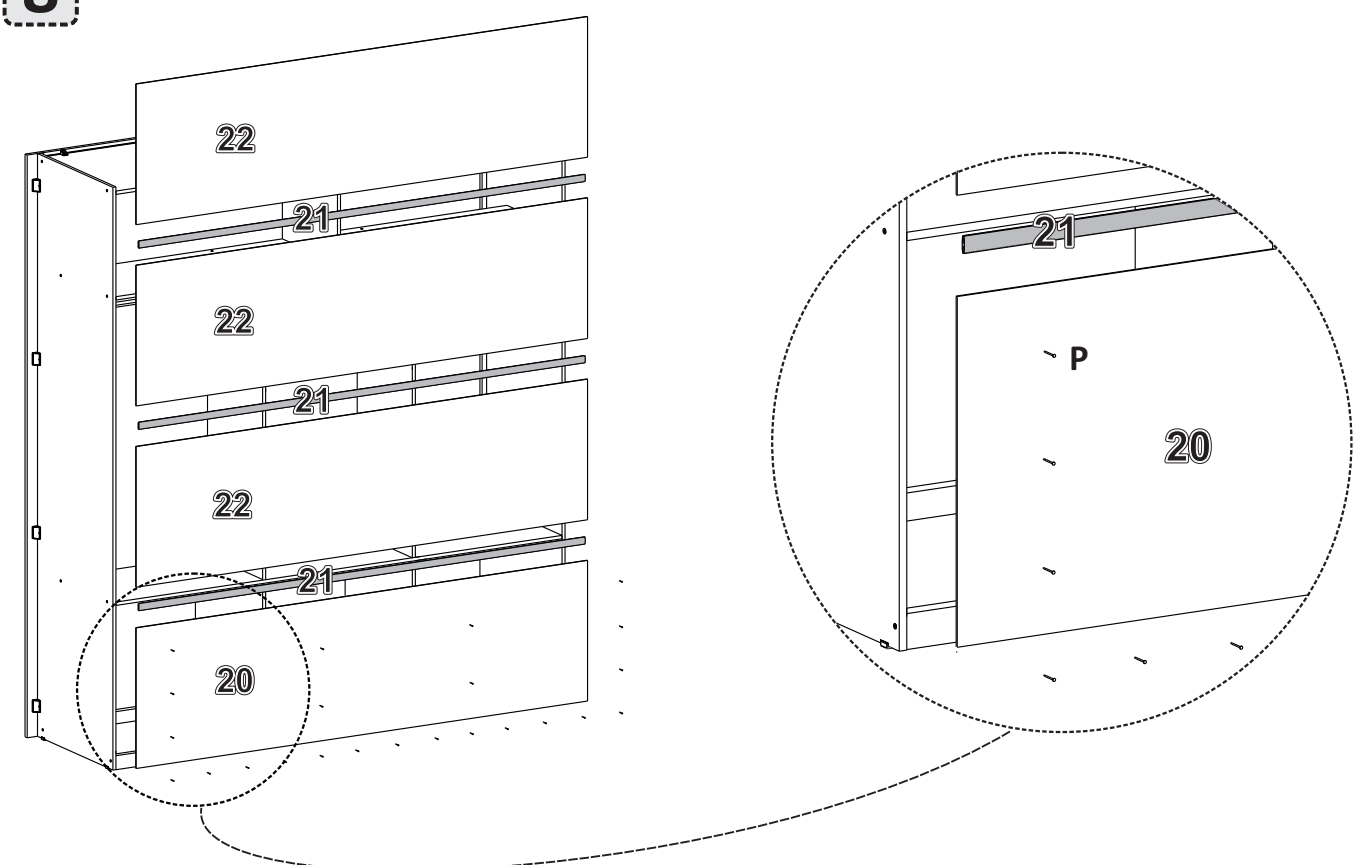
**M**   
**SUPORTE CABIDEIRO**  
HANGER SUPPORT  
SOPORTE PARA PERCHERO

7



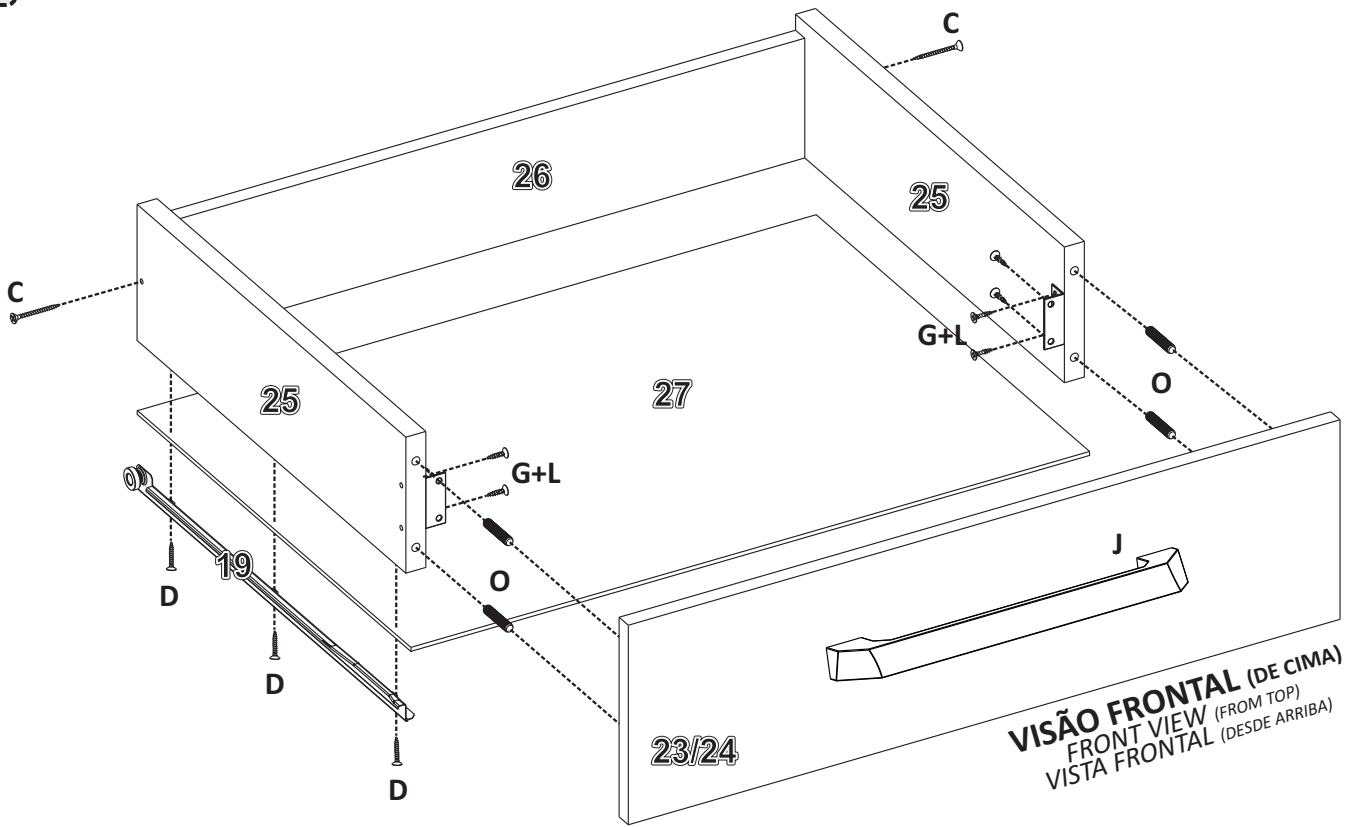
**G**  12mm  
**PARAF. 3,0X12**  
SCREW / TORNILLO

8

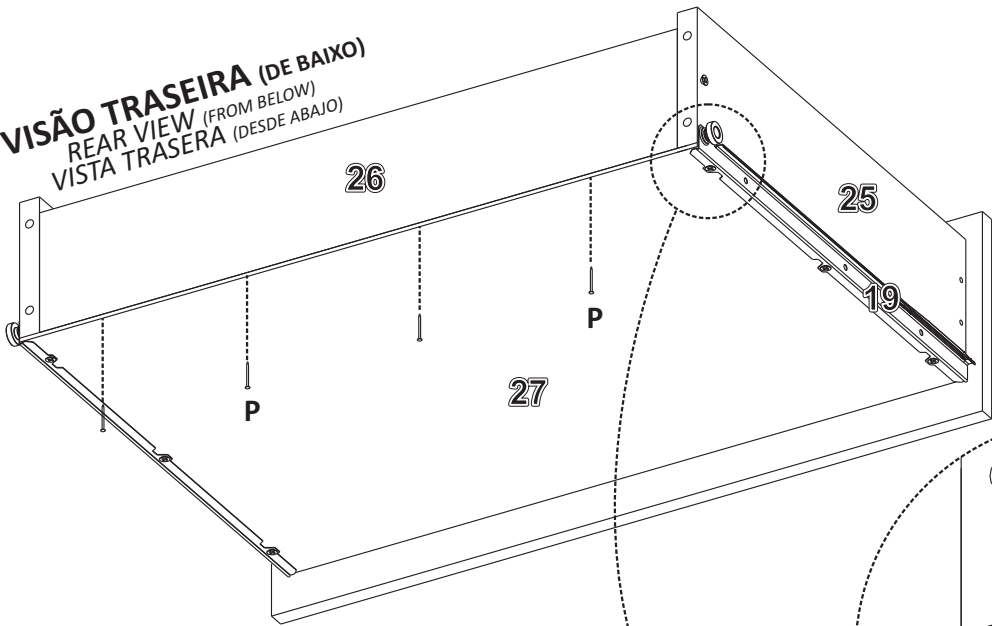




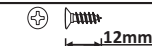
**P**   
**PREGO 10X10**  
NAIL / CLAVO

9



**VISÃO TRASEIRA (DE BAIXO)**  
 REAR VIEW (FROM BELOW)  
 VISTA TRASERA (DESDE ABAJO)



 <p><b>C</b> PARAF. 3,5X35 SCREW / TORNILLO</p>	 <p><b>D</b> PARAF. 3,0X20 SCREW / TORNILLO</p>	 <p><b>G</b> PARAF. 3,0X12 SCREW / TORNILLO</p>
--	--	--

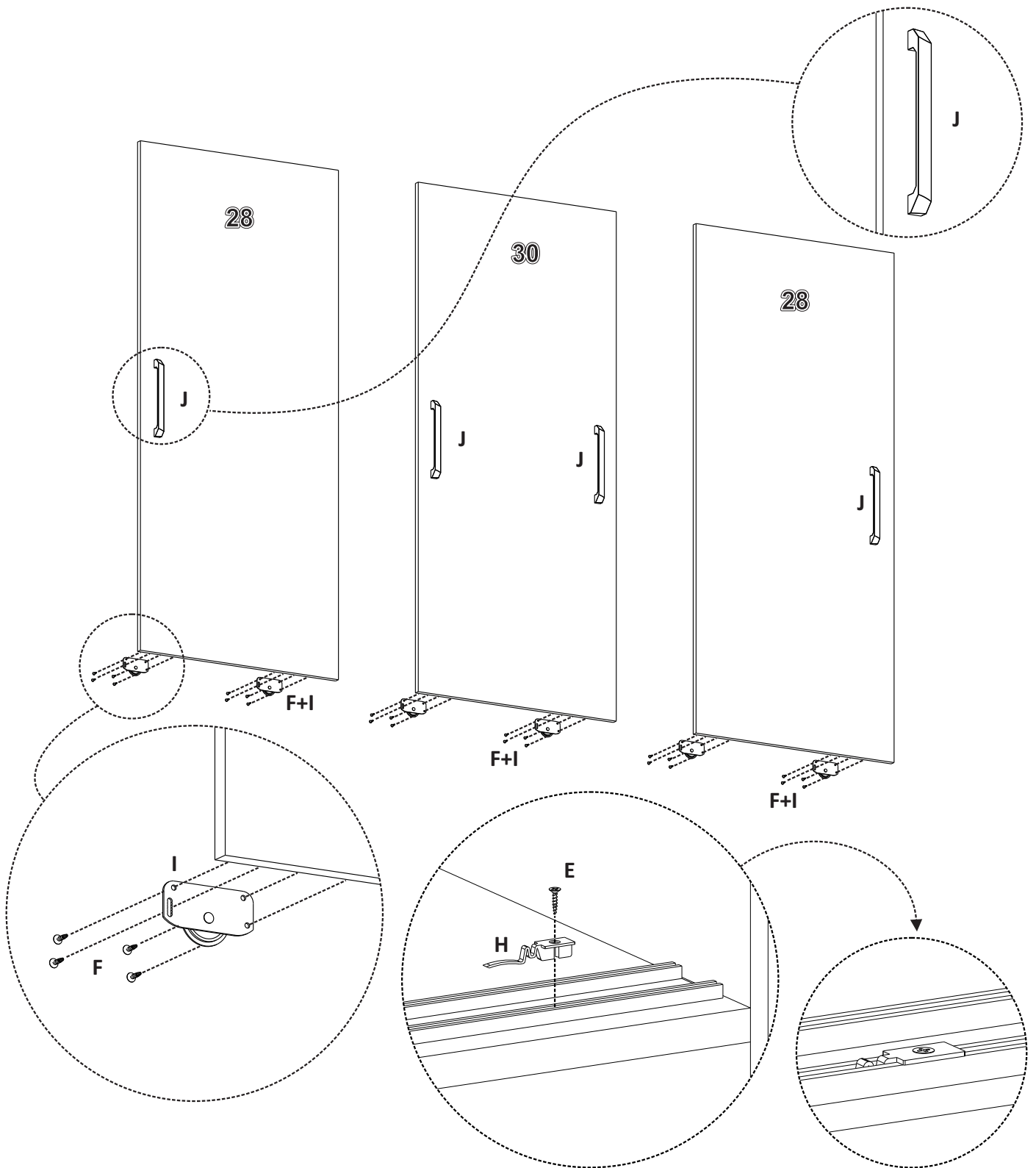
**L** CANT. 04 FUROS  
 ANGLE BRACKETS 04 HOLES  
 ESQUINA 04 AGUJEROS


**O** CAVILHA 06X30  
 PEG / TARUGO


**P** PREGO 10X10  
 NAIL / CLAVO


**J** PUXADOR  
 HANDLE / MANIJA






**C**  35mm  
**PARAF. 3,5X35**  
 SCREW / TORNILLO


**E**  14mm  
**PARAF. 3,5X14**  
 SCREW / TORNILLO

**F**  12mm  
**PARAF. 3,0X12**  
 SCREW / TORNILLO

**H**   
**FREIO**  
 BRAKE / FRENO

**I**   
**ROLDANA**  
 PULLEY / RUEDA

**J**   
**PUXADOR**  
 HANDLE / MANIJA

**G**  12mm  
**PARAF. 3,0X12**  
 SCREW / TORNILLO