

KIT DE ACESSÓRIOS		KIT DE ACCESORIOS	
	A		B
PARAFUSO / TORNILLO 3,5 X 12 COD: 000187 = 28 UN		PARAFUSO / TORNILLO 3,5 X 25 COD: 000068 = 21 UN	
	C		D
PARAFUSO / TORNILLO 3,5 X 40 COD: 000982 = 14 UN		PARAFUSO / TORNILLO 5,0 X 35 COD: 001360 = 05 UN	
	E		F
PREGO / CLAVO 10 X 10 COD: 000085 = 40 UN		CANTONEIRA L / ANGULAR COD: 000117 = 02 UN	
	G		H
PUXADOR / MANIJA COD: 002209 = 03 UN		CAVILHA / CLAVIJA COD: 000050 = 22 UN	
	I		J
PÉ FREIJO/ PATA PLÁSTICA COD: 00246305 UN		DOBRADIÇA / BISAGRA COD: 001414 / 001415 = 04 UN	
	K		L
PAR DE CORREDIÇA / CORREDERA COD: 400265 = 01 PAR		PAR DE CORREDIÇA / CORREDERA COD: 001991 = 02 PARES	
	M		N
CAVILHA PLÁSTICA / CLAVIJA PLÁSTICA COD: 001783 = 06 UN		CESTO DE FRUTAS COD: 001992 = 02 UN	
	O		P
PERFIL H PLÁSTICO COD. 000221 01 UN		Sachet Cola COD: 000120 = 01 UN	
	I		
PÉ FREIJO/ PATA PLÁSTICA COD: 002463 05 UN			

SEQ. / SEC.	PEÇAS / PIEZAS	MEDIDA / DIMENSIONES	QTD. / CAN.	COD.
01	BASE / BASE INFERIOR	938 X 355 X 12	01	218361
02	LATERAL ESQUERDA / LADO IZQUIERDO	708 X 355 X 15	01	218365
03	LATERAL DIREITA / LATERAL DERECHA	708 X 355 X 15	01	218364
04	DIVISÃO / DIVISIÓN	708 X 355 X 15	01	218362
05	RIPA FRONTAL / TRAVESAÑO FRONTAL	570 X 80 X 12	01	218699
06	TAMPO / CUBIERTA	948 X 375 X 15	01	218366
07	FUNDO / FONDO	930 X 363 X 3	02	218363
08	LATERAL DE GAVETA / LATERAL DE CAJÓN	320 X 100 X 12	02	216902
09	CONTRA FUNDO DE GAVETA / CONTRA FONDO DE CAJÓN	521 X 70 X 12	01	216903
10	FRENTE DE GAVETA / FRONTAL DE CAJÓN	580 X 132 X 15	01	216904
11	FUNDO DE GAVETA / FONDO DE CAJÓN	545 X 325 X 3	01	216905
12	PORTA / PUERTA	575 X 290 X 15	02	216906
13	RIPA SUPORTE TAMPO	570 X 80 X 15	01	218337
14	PRAT. PRIMER	570 X 298 X 12	01	218816

INSTRUCCIÓN DE LIMPIEZA Y CONSERVACIÓN DEL PRODUCTO

Limpia con un paño o bayeta suavemente humedecida con agua.

NO UTILIZAR:

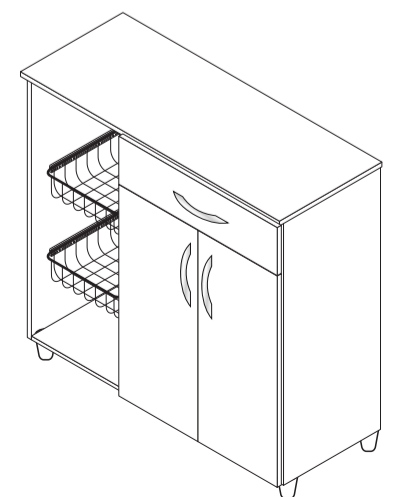
Productos abrasivos y químicos (esponja de acero o similares, el alcohol, desengrasante, limpiacristales, etc.)
No arrastre, aunque vacío.
No mojar.
No exponerse a la luz solar directa.

ATENCIÓN
Producto sensible a riesgos y materiales cortantes.

Peso máximo suportado nas gavetas e prateleiras



APARÊNCIA / ASPECTO FINAL



MEDIDAS / DIMENSIONES:
950 X 790 X 375

Montador:

- 1) É de responsabilidade do montador, seguir as instruções deste manual, que são fundamentais para a estrutura do móvel.
- 2) Ao começar a montagem, não encoste as peças nas paredes.
- 3) Ao terminar a montagem, limpe o móvel e o ambiente.

Atenção:

- 1) Verifique todas as peças antes de começar a montagem.
- 2) Ao separar as peças e ferragens cuide para não danificá-las.
- 3) O móvel deverá ser montado no chão ou com revestimento plástico na parede.
- 4) Comece a montagem seguindo as instruções passo à passo.

Limpeza:

- 1) A conservação e limpeza deve ser feita com um pano levemente umedecido em água.
- 2) Nunca utilizar produtos abrasivos, como saponáceos, detergentes e esponja de aço.
- 3) Nunca utilizar ceras ou óleos para dar brilho ao móvel.



Conservação:



1) Não expor o móvel a intempéries e calor excessivo.



Rua São Cristóvão, 304
Bairro São Cristóvão - Ampère, Paraná
(46) 3547 8700 | (46) 99940 1110

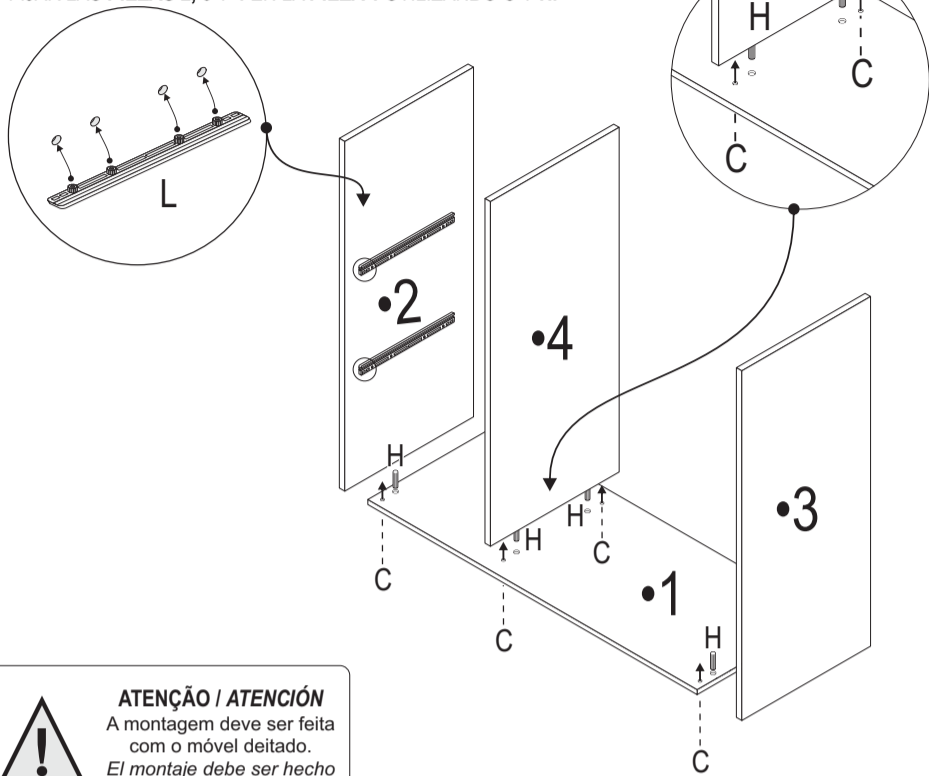
Dados a serem preenchidos :

Data da compra: ___/___/___ Número da nota Fiscal _____ Número do Lote: _____

No caso de assistência técnica, entrar em contato com a loja onde adquiriu o produto. Guardar sempre a nota fiscal e este manual, pois são partes fundamentais para o atendimento da garantia.

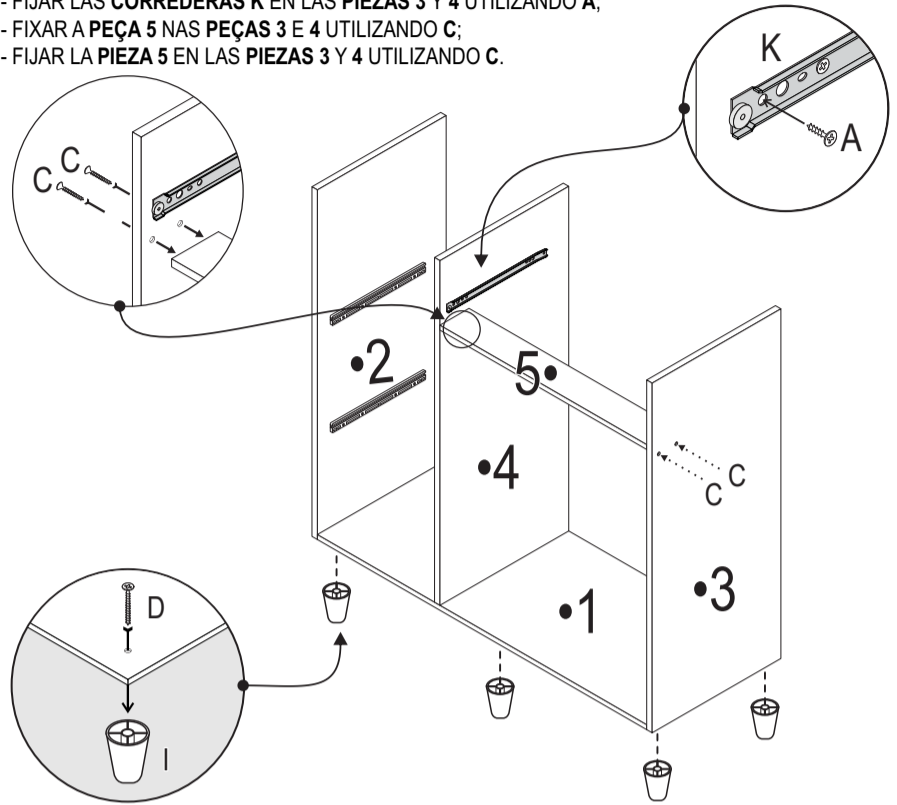
Elaboração: Vinicius Morandi	Data: 17/07/2021	Versão: 1°	Data de alteração: 00/00/0000
---------------------------------	---------------------	---------------	----------------------------------

- FIXAR AS CORREDIÇAS L NAS PEÇAS 2 E 4 UTILIZANDO UM MARTELO DE BORRACHA;
- FIJAR LAS CORREDERAS L EN LAS PIEZAS 2 Y 4 UTILIZANDO UN MARTILLO DE GOMA;
- FIXAR AS PEÇAS 2, 3 E 4 NA PEÇA 1 UTILIZANDO C E H;
- FIJAR LAS PIEZAS 2, 3 Y 4 EN LA PIEZA 1 UTILIZANDO C Y H.

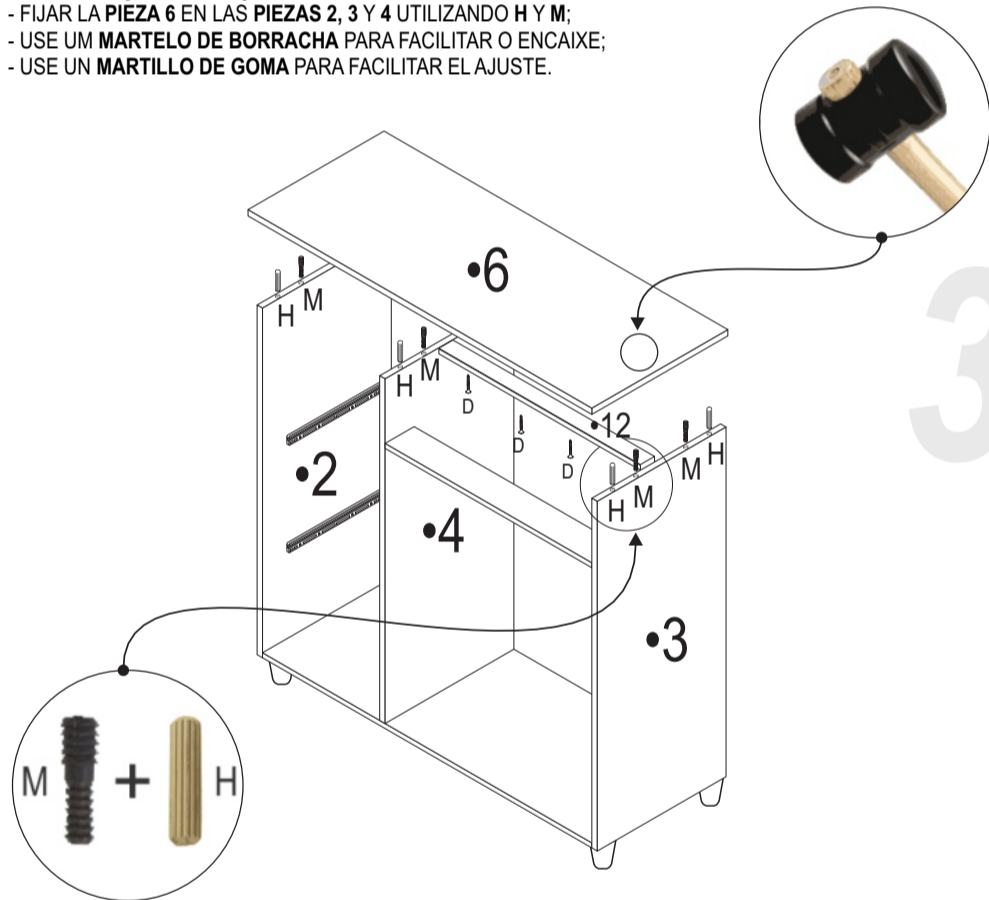


ATENÇÃO / ATENCIÓN
A montagem deve ser feita com o móvel deitado.
El montaje debe ser hecho con el mueble acostado.

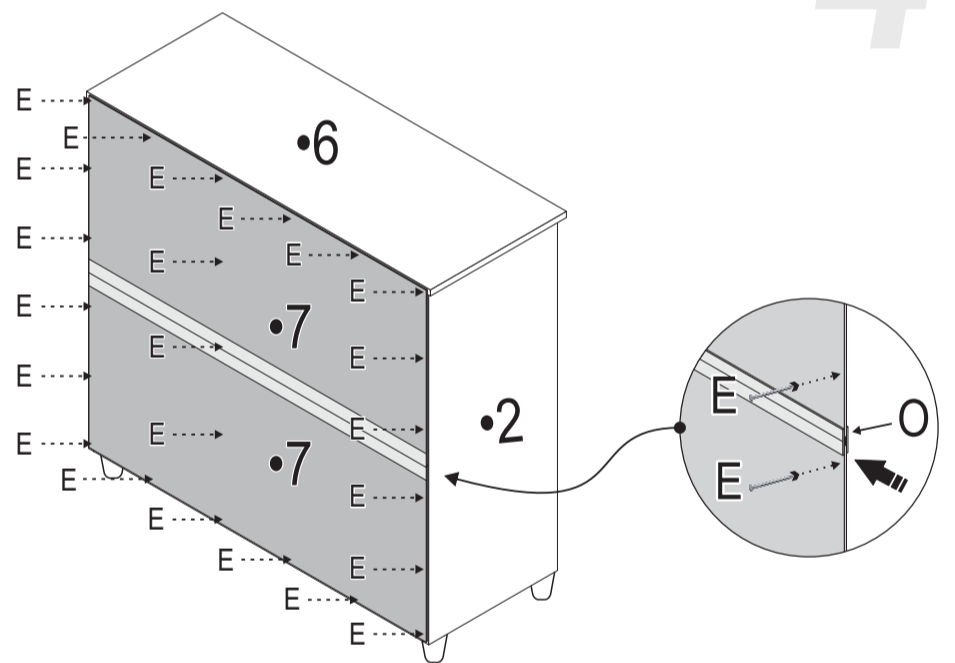
- FIXAR OS PÉS I NA PEÇA 1 UTILIZANDO D;
- FIJAR LOS PÉS I EN LA PIEZA 1 UTILIZANDO D;
- FIXAR AS CORREDIÇAS K NAS PEÇAS 3 E 4 UTILIZANDO A;
- FIJAR LAS CORREDERAS K EN LAS PIEZAS 3 Y 4 UTILIZANDO A;
- FIXAR A PEÇA 5 NAS PEÇAS 3 E 4 UTILIZANDO C;
- FIJAR LA PIEZA 5 EN LAS PIEZAS 3 Y 4 UTILIZANDO C.



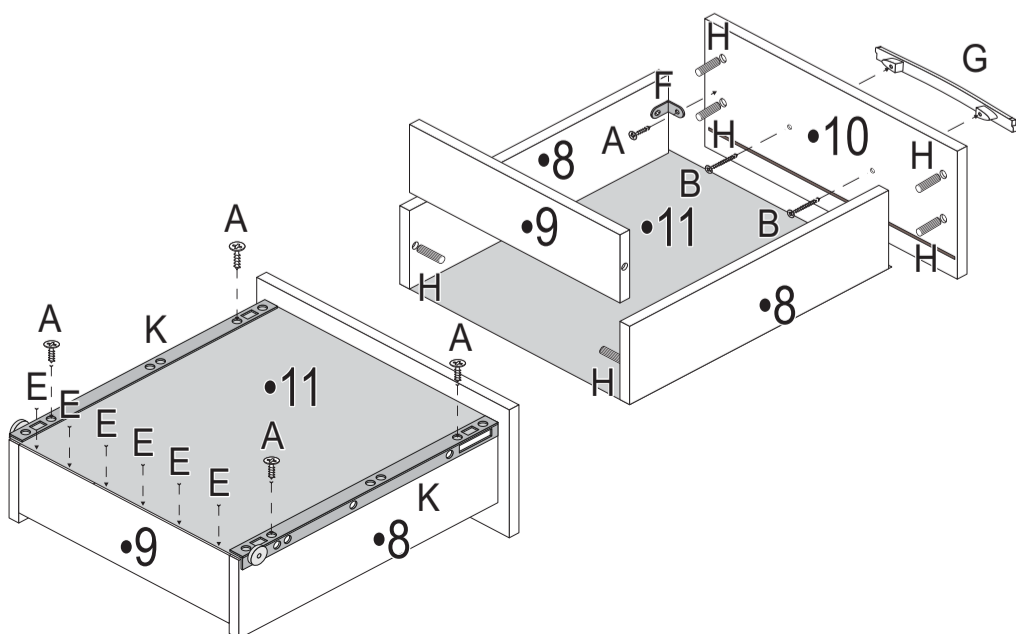
- FIXAR A PEÇA 6 NAS PEÇAS 2, 3 E 4 UTILIZANDO H E M;
- FIJAR LA PIEZA 6 EN LAS PIEZAS 2, 3 Y 4 UTILIZANDO H Y M;
- USE UM MARTELO DE BORRACHA PARA FACILITAR O ENCAIXE;
- USE UN MARTILLO DE GOMA PARA FACILITAR EL AJUSTE.



- FIXAR AS PEÇAS 7 UTILIZANDO E + O
- FIJAR LAS PIEZAS 7 UTILIZANDO E + O



- FIXAR A PEÇA 9 NAS PEÇAS 8 UTILIZANDO H
- FIJAR LA PIEZA 9 EN LAS PIEZAS 8 UTILIZANDO EL H
- FIXAR AS PEÇAS 8 NA PEÇA 10 UTILIZANDO H, F E A
- FIJAR LAS PIEZAS 8 EN LA PIEZA 10 UTILIZANDO H, F E A
- FIXAR A PEÇA 11 NAS PEÇAS 8, 9 E 10 UTILIZANDO E
- FIJAR LA PIEZA 11 EN LAS PIEZAS 8, 9 E 10 UTILIZANDO E
- FIXAR AS CORREDIÇAS K NAS PEÇAS 8 E 11 UTILIZANDO A
- FIJAR LAS CORREDERAS K EN LAS PIEZAS 8 E 11 UTILIZANDO A
- FIXAR OS PUXADORES G NA PEÇA 10 UTILIZANDO B
- FIJAR LA MANIJA G EN LA PIEZA 10 UTILIZANDO B



- FIXAR A GAVETA NO MÓVEL;
- FIJAR LO CAJON EN EL MUEBLE;
- FIXAR AS DOBRADIÇAS J NAS PORTAS UTILIZANDO A
- FIJAR LAS BISAGRAS J EN LAS PUERTAS UTILIZANDO A
- FIXAR AS PORTAS NO MÓVEL UTILIZANDO A;
- FIJAR LAS PORTAS EN EL MUEBLE UTILIZANDO A;
- ENCAIXE OS CESTOS N NAS CORREDIÇAS L;
- ENCAJE LAS CESTAS N EN LAS CORREDERAS L.
- FIXAR OS PUXADORES G NAS PORTAS UTILIZANDO B
- FIJAR LAS MANIJAS G EN LAS PUERTAS UTILIZANDO B

