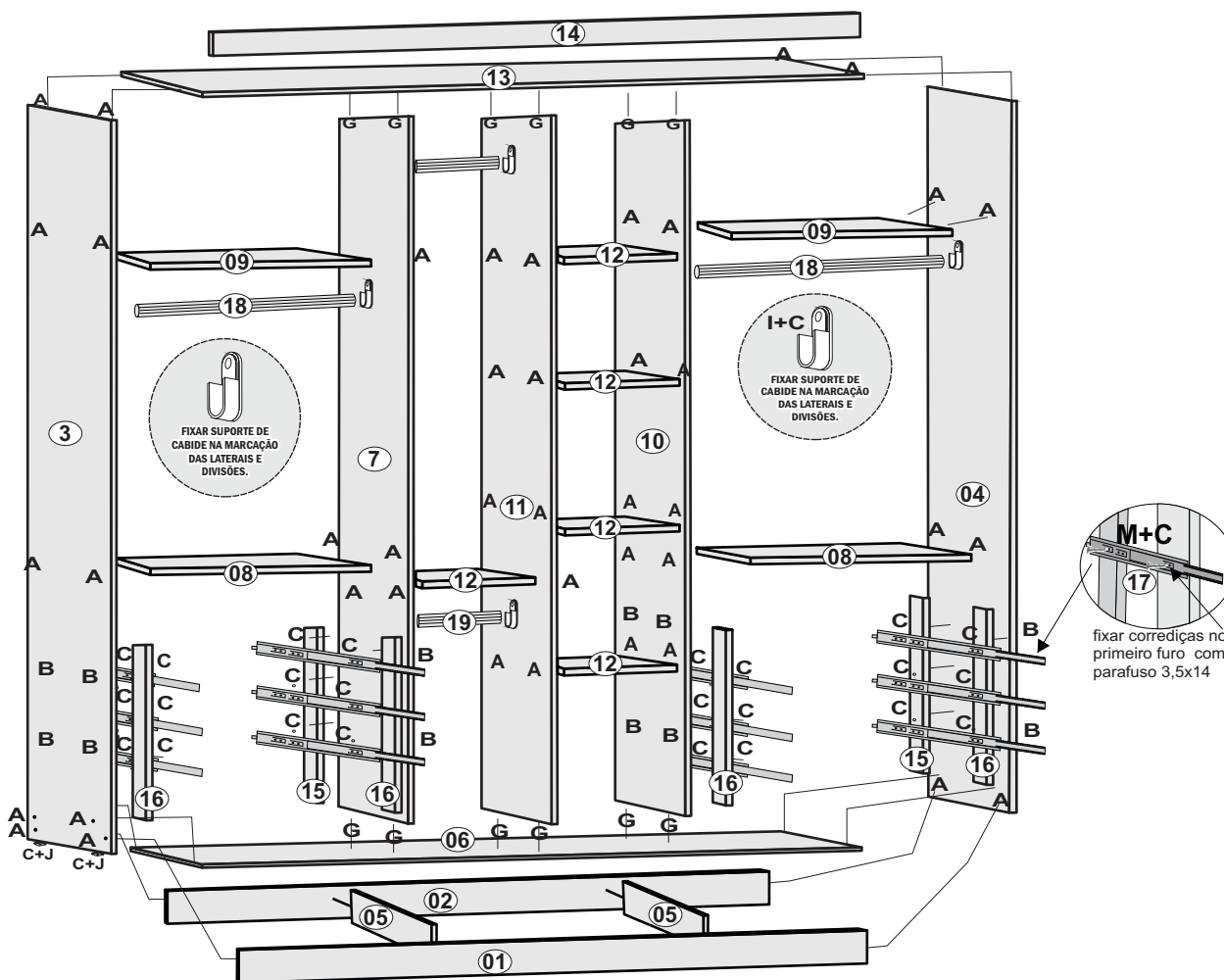
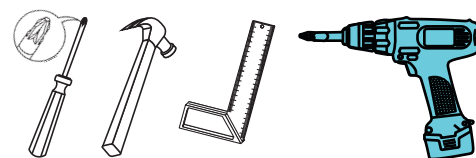


ESQUEMA DE MONTAGEM



ATENÇÃO
APÓS A MONTAGEM, GUARDE ESTE MANUAL PARA USÁ-LO EM CASOS DE NECESSIDADE DE SOLICITAÇÃO DE GARANTIA DO PRODUTO

Ferramentas Necessárias:

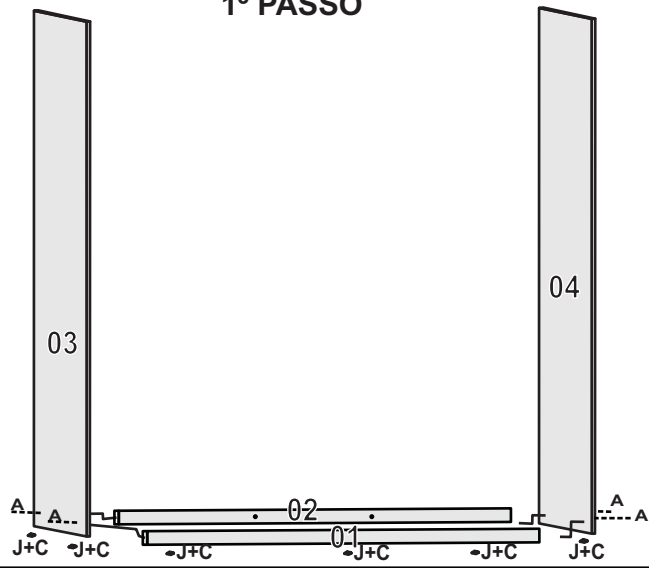


FERRAGENS NECESSÁRIAS

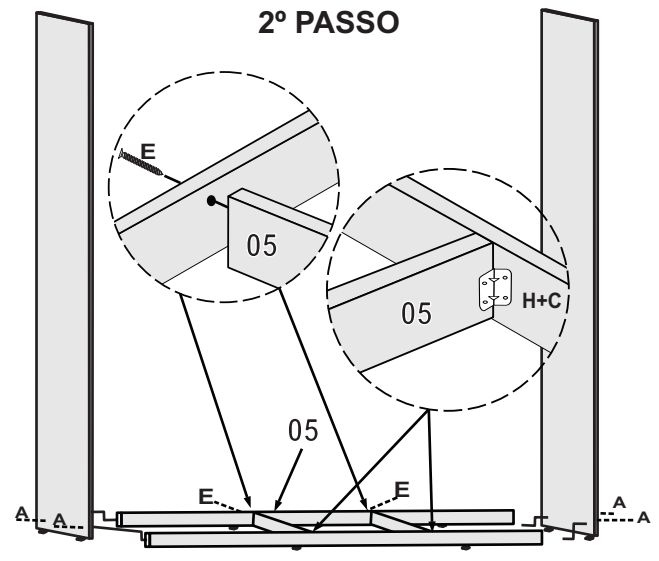
A	PARAFUSO 5 X 50 48 UN	G	CAVILHA MADEIRA 6 X 30 36 UN	M	CORREDEIÇAS 300mm 6 PAR.
B	PARAFUSO 5 X 40 16 UN	H	CANTONEIRA 4 FUROS 14 UN	N	CANTONEIRA METÁLICA 2FUROS 06 UN
C	PARAFUSO 3,5 X 14 CABEÇA CHATA 236 UN	I	SUPORTE DE CABIDE 08 UN	O	ANEL FIXADOR DO RSPELHO 06 UN
D	PARAFUSO FLAG 3,5 X 30 11 UN	J	SAPATA "L" 15MM 08 UN	P	CHAVE ZETA 01 UN
E	PARAFUSO 3,5 X 35 30 UN	K	PREGO 10 X 10 130 UN	Q	BATENTE DE SILICONE 12 UN
F	TAPA PARAFUSO 64 UN	L	KIT ROLDANA 02 UN	R	TAMPAS ADESIVAS 06 UN



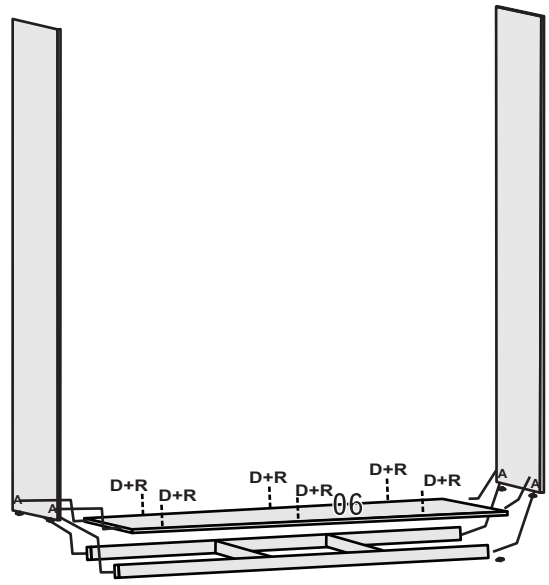
1º PASSO



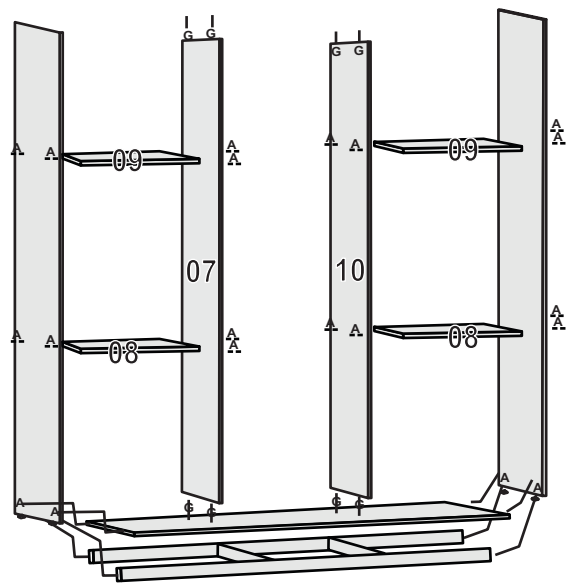
2º PASSO



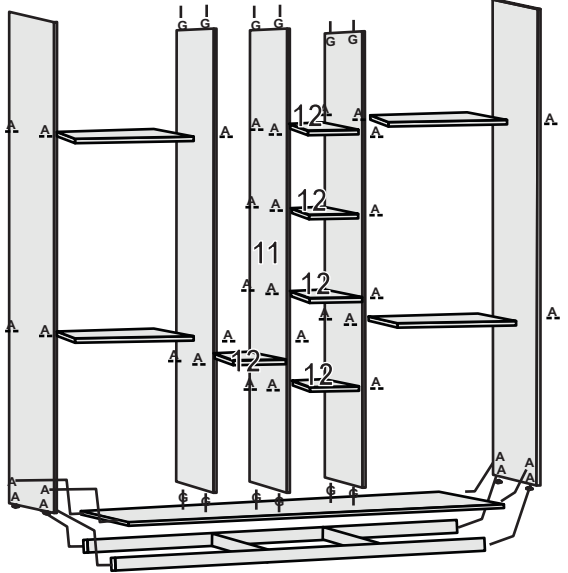
3º PASSO



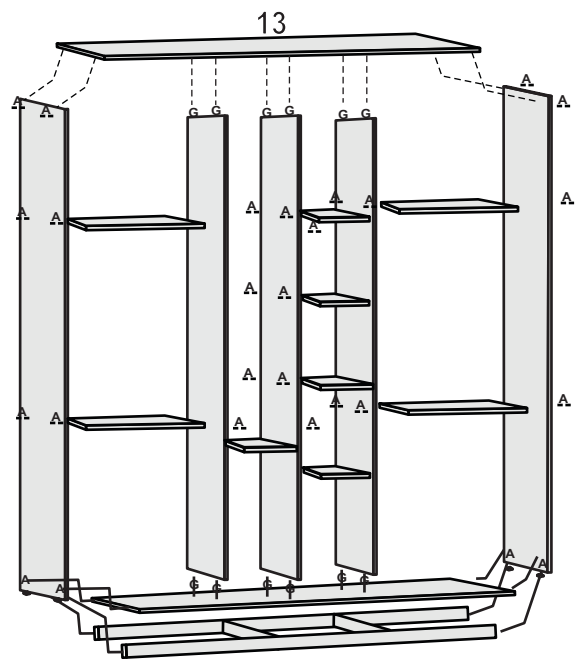
4º PASSO



5º PASSO

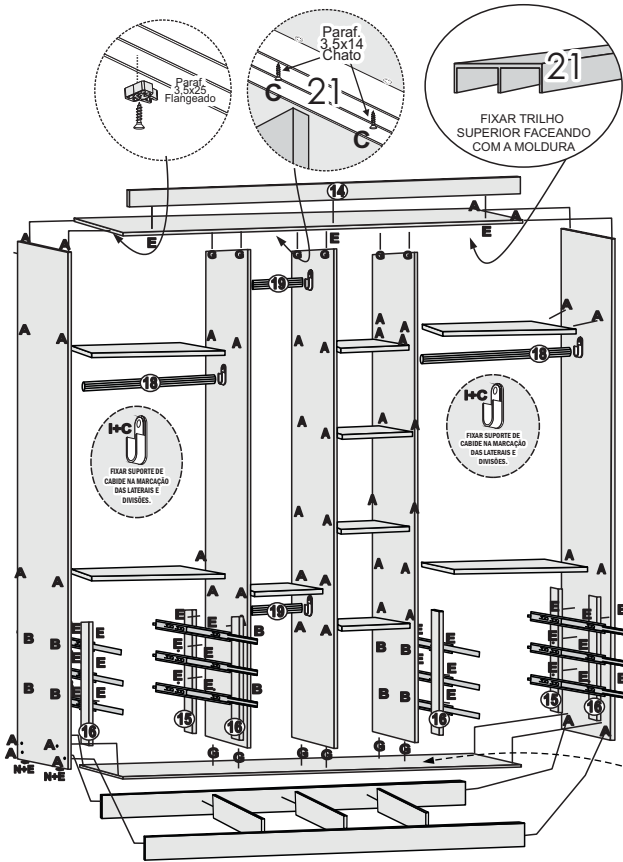


6º PASSO



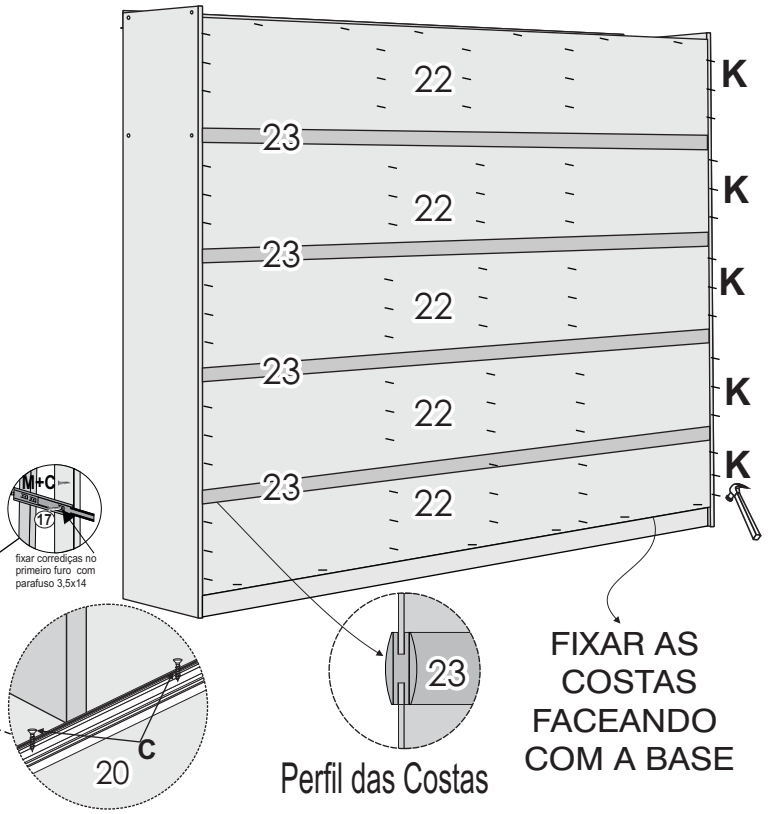
100
95
75
25
5
0

7º PASSO

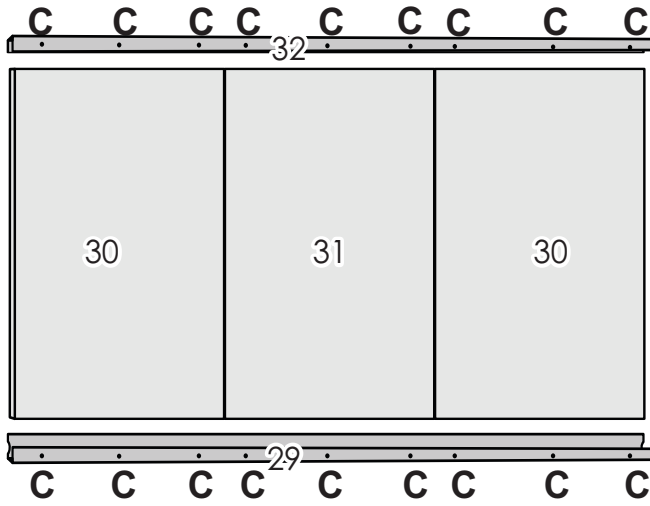


8º PASSO

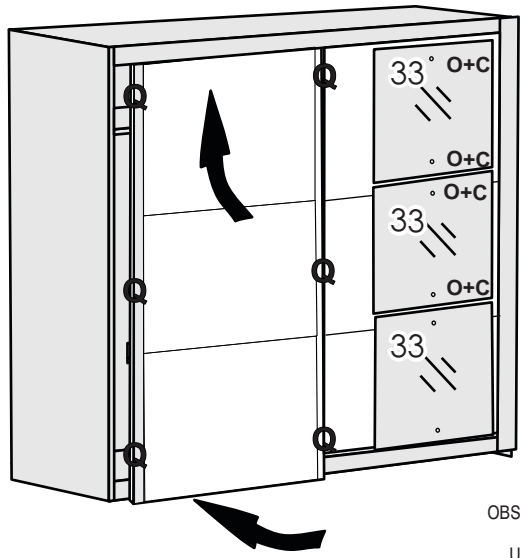
DETALHE DAS COSTAS



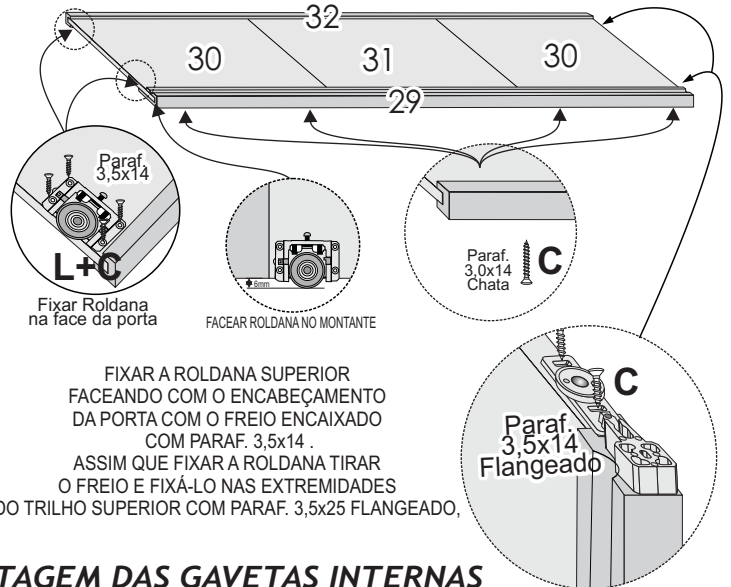
9º PASSO



DETALHE DE COMO ENCAIXAR AS PORTAS

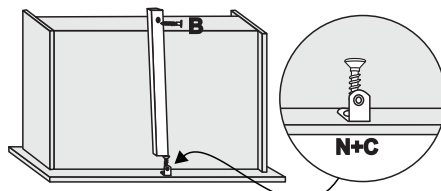


TODAS AS PORTAS LEVARÃO PINOS DE SILICONE.

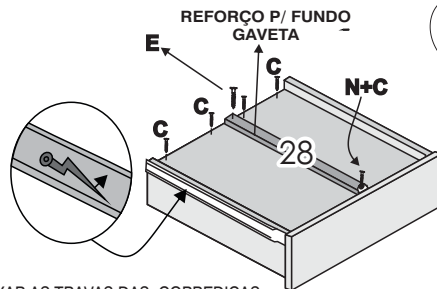


FIXAR A ROLDANA SUPERIOR FACEANDO COM O ENCABEÇAMENTO DA PORTA COM O FREIO ENCAIXADO COM PARAF. 3,5x14. ASSIM QUE FIXAR A ROLDANA TIRAR O FREIO E FIXÁ-LO NAS EXTREMIDADES DO TRILHO SUPERIOR COM PARAF. 3,5x25 FLANGEADO.

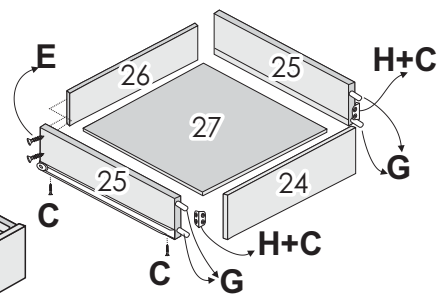
MONTAGEM DAS GAVETAS INTERNAS



FIXAR CANTONEIRA "N" NA FRENTE DE GAVETA COM PARAFUSO "C" PARA FIXAR REFORÇO DE GAVETA



10º PASSO



OBS.: PUXAR AS TRAVAS DAS CORREDIÇAS PARA TIRAR GAVETAS ; UMA PARA CIMA E OUTRA PARA BAIXO

RELAÇÃO DE PEÇAS ROU. EROS

Nº	DESCRIÇÃO	QT.	CÓD.	Mat. Prima	MEDIDAS
01	RODAPE FRONTAL ROUPEIRO EROS	01	25110	MDF 15 MM	2376 mm X 110 mm
02	RODAPE TRASEIRO ROUPEIRO EROS	01	25111	MDF 15 MM	2376 mm X 110 mm
03	LATERAL ESQUERDA ROUPEIRO EROS	01	24810	MDF 15 MM	2340 mm X 540 mm
04	LATERAL DIREITA ROUPEIRO EROS	01	24809	MDF 15 MM	2340 mm X 540 mm
05	REFORÇO DO RODAPÉ ROUPEIRO EROS	02	24820	MDF 15 MM	473 mm X 110 mm
06	BASE ROUPEIRO EROS	01	24845	MDF 15 MM	2376 mm X 540 mm
07	DIVISÃO ESQUERDA ROUPEIRO EROS	01	24843	MDF 15 MM	2170 mm X 450 mm
08	PRATELEIRA DAS GAVETAS ROUPEIRO EROS	02	24852	MDF 15 MM	782 mm X 380 mm
09	PRATELEIRA DO MALEIRO ROUPEIRO EROS	02	24851	MDF 15 MM	782 mm X 380 mm
10	DIVISÃO DIREITA ROUPEIRO EROS	01	24811	MDF 15 MM	2170 mm X 450 mm
11	DIVISÃO CENTRAL ROUPEIRO EROS	01	24812	MDF 15 MM	2170 mm X 385 mm
12	PRATELEIRA CENTRAL ROUPEIRO EROS	05	24853	MDF 15 MM	383 mm X 380 mm
13	TAMPO ROUPEIRO EROS	01	24844	MDF 15 MM	2376 mm X 522 mm
14	MOLDURA DO TAMPO ROUPEIRO EROS	01	24846	MDF 15 MM	2376 mm X 80 mm
15	DISTANCIADOR TRASEIRO DO ROUPEIRO EROS	04	24912	MDF 25 MM	620 mm X 30 mm
16	DISTANCIADOR FRONTAL DO ROUPEIRO EROS	04	24911	MDF 25 MM	620 mm X 30 mm
17	CORREDIÇA TELESCOPICA DO ROUPEIRO EROS	06	25050	METAL	300 mm
18	TUBO OBLONGO MAIOR DO ROUPEIRO EROS	02	1783	ALUMINIO	770 mm
19	TUBO OBLONGO MENOR DO ROUPEIRO EROS	02	1772	ALUMINIO	372 mm
20	TRILHO INFERIOR SIMPLES DO ROUPEIRO EROS	02	24892	ALUMINIO	2370 mm
21	TRILHO SUPERIOR DO ROUPEIRO EROS	01	24891	PLASTICO	2370 mm
22	COSTAS DO ROUPEIRO EROS	05	24848	DURAT 2,5 MM	2400 mm X 435 mm
23	PERFIL 'H' DO ROUPEIRO EROS	04	24907	PLASTICO	2400 mm
24	FRENTE DE GAVETA DO ROUPEIRO EROS	06	24849	MDF 15 MM	708 mm X 172 mm
25	LATERAL DE GAVETA DO ROUPEIRO EROS	12	24823	MDF 15 MM	350 mm X 120 mm
26	TRASEIRO DE GAVETA DO ROUPEIRO EROS	06	24850	MDF 15 MM	668 mm X 70 mm
27	FUNDO DE GAVETA DO ROUPEIRO EROS	06	24847	DURAT 2,5 MM	684 mm X 358 mm
28	REFORÇO FUNDO DE GAVETA	06	25044	MDF 15 MM	350 mm X 25 mm
29	PERFIL PUXADOR DO ROUPEIRO EROS	02	24889	ALUMINIO	2135 mm
30	FACE DA PORTA SUP/INF DO ROUPEIRO EROS	04	25724	MDF 15 MM	1195 mm X 712 mm
31	FACE CENTRAL DA PORTA DO ROUPEIRO EROS	02	24854	MDF 15 MM	1195 mm X 712 mm
32	PERFIL TESTEIRO	02	24890	ALUMINIO	2135 mm
33	ESPELHO	03	24993	ESPELHO 3mm	848 mm X 708 mm

CERTIFICADO DE GARANTIA - PRODUTOS RUFATO

A **Movelaria Rufato Ltda**, em respeito ao consumidor final e atinente às normas consumeristas, apresenta este CERTIFICADO DE GARANTIA em relação aos seus produtos fabricados, devendo ser observadas as cláusulas abaixo especificadas:

1. A **Movelaria Rufato Ltda** possui uma diversificada linha de produtos, classificado e/ou enquadrado na indústria moveleira, cada qual possuindo sua própria característica, e composto por diversos tipos de matéria-prima, portanto devendo ser tratado de forma diferenciada;

2. A garantia abrange todas as peças, partes e componentes de seus produtos que eventualmente apresentem comprovadamente vícios ou defeitos de fabricação;

3. A responsabilidade da **Movelaria Rufato Ltda** limita-se ao valor do produto, excluindo a responsabilidade, seja direta ou indiretamente, por danos causados a terceiros ou coisas, inclusive por lucros cessantes ou perdas emergentes e/ou suas consequências em decorrência de mal uso de seus produtos;

4. O prazo de garantia será o legal, de 90 (noventa) dias, a contar da data da compra efetuada pelo consumidor final, comprovado por documento fiscal idôneo e válido;

5. A **Movelaria Rufato Ltda** não se responsabilizará, de acordo com § 3º art. 12 do CDC, quando:

- Não houver a colocação do produto no mercado;
- Embora haja colocado no mercado, o defeito ou vício inexistir;
- Quando houver culpa exclusiva do consumidor ou de terceiro;

• Quando não houver identificação de que seja produto de sua fabricação.

6. Está excluído da garantia:

- Desgaste normal decorrente de uso;
- Falta de observação de qualquer informação e recomendação do manual de uso do produto que acompanha este certificado;
- Agentes externos como água, maresia, ferrugem, incêndio, cupins e pragas em geral;
- Marcas de batida de peças;
- Avarias de transporte até a residência ou outro local de entrega indicado pelo consumidor final;
- Tentativa de conserto ou reparo por pessoas desqualificadas;
- Defeitos ocasionados por negligência ou não observação das instruções de uso, em especial inobservância das instruções do manual de montagem;
- Não está coberta pela garantia a quebra do móvel em função do excesso de peso.

7. A presente garantia deverá ser exercida nos prazos aqui indicados perante as lojas revendedoras de nossos móveis, especialmente àquela em que o produto foi adquirido; na impossibilidade, deverá ser solicitado diretamente ao fabricante.

8. A assistência técnica somente será atendida mediante apresentação deste certificado de garantia, em conjunto com o manual de montagem, e ainda indispensável a apresentação da nota fiscal com indicação de nossos produtos.

CERTIFICADO DE GARANTIA:

Cliente/Consumidor:

Endereço:

Cidade: Estado: CEP:

Razão Social/Loja:

Carimbo e assinatura do lojista:

Número Nota Fiscal da Loja:

TERMO DE RECEBIMENTO DO CERTIFICADO DE GARANTIA

Confirmando a instalação dos móveis da empresa **Movelaria Rufato Ltda** em perfeito estado e de acordo com suas especificações e características. Declaro ainda estar ciente de que o cumprimento da garantia está condicionado à observação das normas constantes no presente Certificado, que declaro para os devidos fins ter recebido.

Data: ____/____/____

Nome e assinatura do cliente consumidor