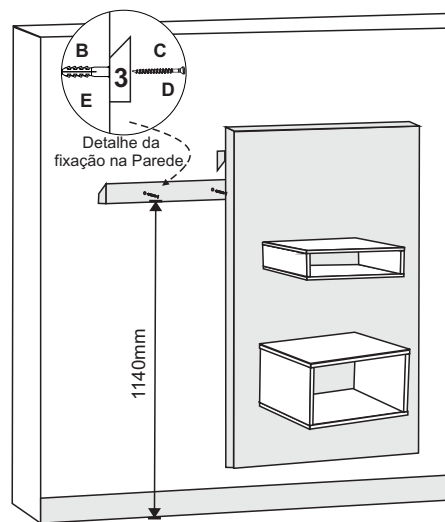


ATENÇÃO
 APÓS A MONTAGEM, GUARDE ESTE MANUAL PARA USÁ-LO EM CASOS DE NECESSIDADE DE SOLICITAÇÃO DE GARANTIA DO PRODUTO

CÓD	Nº	DESCRIÇÃO	MEDIDAS	Q
8850	1	BASE MAIOR CRIADO PREMIUM	350x300	1
7001	2	LATERAL ESQ. CRIADO PREMIUM	298x298	1
8846	3	LATERAL DIR. CRIADO PREMIUM	298x298	1
7006	4	TAMPO MAIOR CRIADO PREMIUM	350x300	1
8851	5	BASE MENOR CRIADO PREMIUM	350x150	1
7002	6	LAT. ESQ, MENOR CRIADO PREMIUM	170x148	1
8847	7	LAT. DIR, MENOR CRIADO PREMIUM	170x148	1
7007	8	TAMPO MENOR CRIADO PREMIUM	350x150	1
7003	9	PAINEL TRAS. CRIADO PREMIUM	1105x435	1
7005	10	SUPORTE TRAS. CRIADO PREMIUM	400x40	2
7004	11	APOIO TRASEIRO CRIADO PREMIUM	400x40	1


FERRAGENS DO PRODUTO

A		Paraf. 5x50	16	C		MINI FIX	8
B		castanha mini fix	8	D		Paraf. 4X6 0	2
E		BUCHA 8MM	2	F		Paraf. 3,5X30	5

CERTIFICADO DE GARANTIA - PRODUTOS RUFATO

A **Movelaria Rufato Ltda**, em respeito ao consumidor final e atinente às normas consumeristas, apresenta este **CERTIFICADO DE GARANTIA** em relação aos seus produtos fabricados, devendo ser observadas as cláusulas abaixo especificadas:

1. A **Movelaria Rufato Ltda** possui uma diversificada linha de produtos, classificado e/ou enquadrado na indústria moveleira, cada qual possuindo sua própria característica, e composto por diversos tipos de matéria-prima, portanto devendo ser tratado de forma diferenciada;

2. A garantia abrange todas as peças, partes e componentes de seus produtos que eventualmente apresentem comprovadamente vícios ou defeitos de fabricação;

3. A responsabilidade da **Movelaria Rufato Ltda** limita-se ao valor do produto, excluindo a responsabilidade, seja direta ou indiretamente, por danos causados a terceiros ou coisas, inclusive por lucros cessantes ou perdas emergentes e/ou suas consequências em decorrência de mal uso de seus produtos;

4. O prazo de garantia será o legal, de 90 (noventa) dias, a contar da data da compra efetuada pelo consumidor final, comprovado por documento fiscal idôneo e válido;

5. A **Movelaria Rufato Ltda** não se responsabilizará, de acordo com § 3º art.12 do CDC, quando:

- Não houver a colocação do produto no mercado;
- Embora haja colocado no mercado, o defeito ou vício inexistir;
- Quando houver culpa exclusiva do consumidor ou de terceiro;

• Quando não houver identificação de que seja produto de sua fabricação.

6. Está excluído da garantia:

- *Desgaste normal decorrente de uso;*
- *Falta de observação de qualquer informação e recomendação do manual de uso do produto que acompanha este certificado;*
- *Agentes externos como água, maresia, ferrugem, incêndio, cupins e pragas em geral;*
- *Marcas de batida de peças;*
- *Avarias de transporte até a residência ou outro local de entrega indicado pelo consumidor final;*
- *Tentativa de conserto ou reparo por pessoas desqualificadas;*
- *Defeitos ocasionados por negligência ou não observação das instruções de uso, em especial inobservância das instruções do manual de montagem;*
- *Não está coberta pela garantia a quebra do móvel em função do excesso de peso.*

7. A presente garantia deverá ser exercida nos prazos aqui indicados perante as lojas revendedoras de nossos móveis, especialmente aquela em que o produto foi adquirido; na impossibilidade, deverá ser solicitado diretamente ao fabricante.

8. A assistência técnica somente será atendida mediante apresentação deste certificado de garantia, em conjunto com o manual de montagem, e ainda indispensável a apresentação da nota fiscal com indicação de nossos produtos.

CERTIFICADO DE GARANTIA:

Cliente/Consumidor:

Endereço:

Cidade: Estado: CEP:

Razão Social/Loja:

Carimbo e assinatura do lojista:

Número Nota Fiscal da Loja:

TERMO DE RECEBIMENTO DO CERTIFICADO DE GARANTIA

Confirmo a instalação dos móveis da empresa **Movelaria Rufato Ltda** em perfeito estado e de acordo com suas especificações e características. Declaro ainda estar ciente de que o cumprimento da garantia está condicionado à observação das normas constantes no presente Certificado, que declaro para os devidos fins ter recebido.

Data: ____/____/____

Nome e assinatura do cliente consumidor