

Linha: Sala

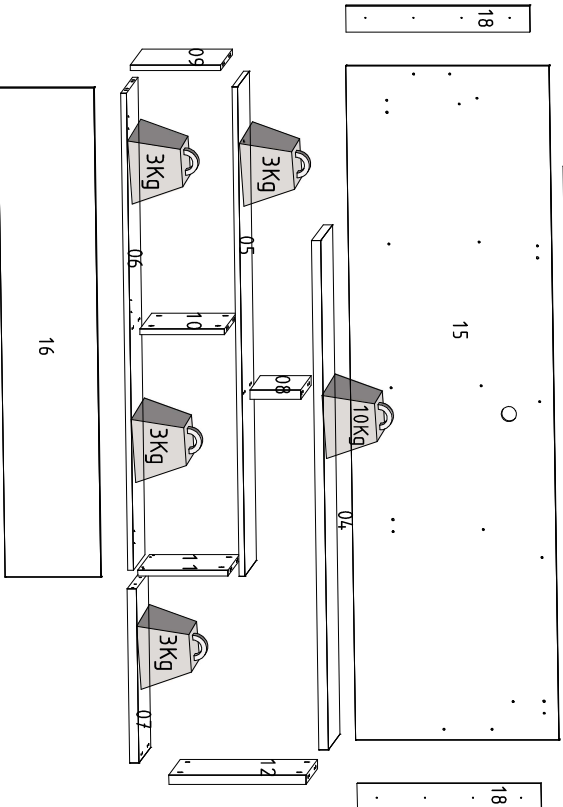
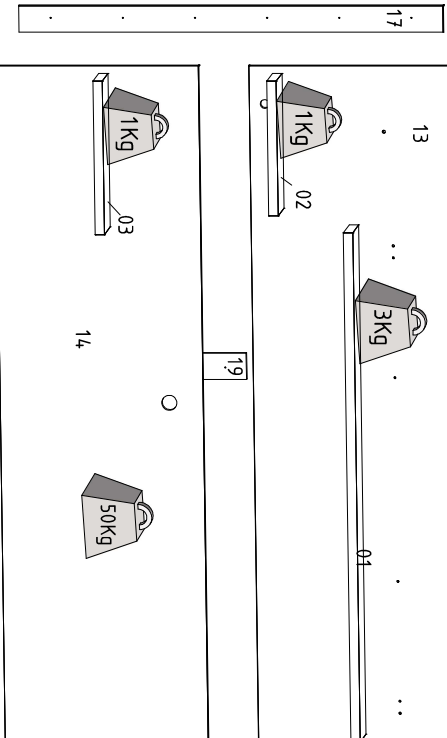
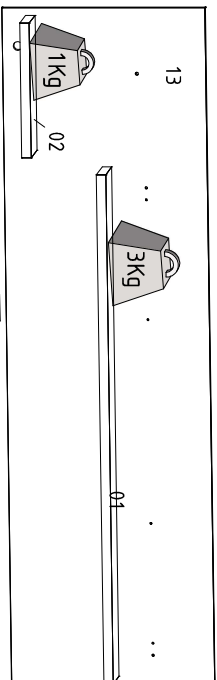
Mod.: Home Suspenso

Cód.: 1.627

Canal do Montador
 Acesso e Participel

ESQUEMA DE MONTAGEM
ASSEMBLY INSTRUCTIONS
ESQUEMA DE MONTAJE

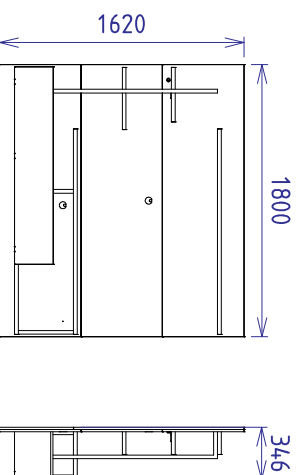
Obs: Usar caixa de embalagem para formar o chão na hora da montagem.
 Note: Use the packing box to cover the floor at the time of assembly.
 Nota: Utilice la caja de embalaje para cubrir el suelo en el momento del montaje

 COLIBRI - IND. COM. DE MÓVEIS LTDA.
 Rua Roxinho, 5530 - Fone/Fax: (43) 3275 - 8600
 Pq. Industrial XI - CEP 86.706-410 - Apoiangas - PR
 E-mail: sac@colibrimoveis.com.br
 Site: www.colibrimoveis.com.br


Cód.	Referência	Cor	Peças	Qt.	Medidas	M.P.	Piece	Pieza
01	1627AA.001	700	Prateleira superior	1	1360x150x25	MDP	Top shelf	Estante mayor
02	1627AA.002	700	Prateleira menor esq	1	360x150x25	MDP	Smallest shelf left	Estanena inferior izquierda
03	1627AA.003	700	Prateleira maior esq	1	410x150x25	MDP	Largest shelf left	Estante más grande esq
04	1627AA.004	700	Tampo	1	1360x299x25	MDP	Cover	Cubierta
05	1627AA.005	700	Prateleira inferior	1	1307x301x15	MDP	Bottom shelf	Estante por debajo
06	1627AA.006	700	Base maior	1	1274x301x15	MDP	Larger base	Base mayor
07	1627AA.007	700	Base menor	1	465x299x25	MDP	Minor base	Base inferior
08	1627AA.008	700	Divisão menor	1	268x135x25	MDP	Minor division	Division menor
09	1627AA.009	700	Divisão esquerda	1	301x240x15	MDP	Left side	Division izquierdo
10	1627AA.010	700	Divisão direita	1	299x225x15	MDP	Right side	Division derecha
11	1627AA.011	700	Divisão esquerda	1	301x240x15	MDP	Left Division	Division izquierda
12	1627AA.012	700	Divisão direita	1	365x298x25	MDP	Right side	Division derecho
13	1627AA.013	342	Panel superior	1	1800x540x15	MDP	Top panel	Panel mayor
14	1627AA.014	342	Panel central	1	1800x540x15	MDP	Central panel	Panel central
15	1627AA.015	342	Panel inferior	1	1800x540x15	MDP	Bottom panel	Panel por debajo
16	1627AA.016	342	Porta	1	1307x256x15	MDP	Door	Puerta
17	1627AA.017	12	Travessa superior lat	2	1129x70x15	MDP	Upper lat truss	Travesaño mayor lat
18	1627AA.018	12	Travessa inferior lat	2	489x70x15	MDP	Lower lat truss	Travesaño por debajo lat
19	1627AA.019	99	Travessa central	1	400x70x15	MDP	Central beam	Travesaño central
20	1627AA.020	99	Travessa fixação sup	1	1087x80x15	MDP	Travessa fixation sup	Travesaño fijación sup
21	1627AA.021	99	Travessa fixação inf	1	1087x80x15	MDP	Travessa fixation inf	Travesaño fijación inf
22	1627AA.022	99	Travessa fixação sup men	2	541x80x15	MDP	Travessa fixation sup men	Travesaño fijación sup hombres
23	1627AA.023	99	Travessa fixação inf men	2	541x80x15	MDP	Travessa fixation inf men	Travesaño fijación inf men

Para pedidos de Assistência Técnica, agrupar a Referência da peça com o nº da Cor. Ex: 1627AA.001.700 (Prateleira Superior na cor Natura R)

A	B	C	D	E	F
Parafuso 3,5 x 14 / Screw 3,5 x 14 / Tornillo 3,5 x 14 - 12	Parafuso 4,0 x 25 Screw 4,0 x 25 Tornillo 4,0 x 25 - 45	Parafuso 4,0 x 40mm / Screw 4,0 x 40mm / Tornillo 4,0 x 40mm - 16	Parafuso 4,0 x 50 / Screw 4,0 x 50 / Tornillo 4,0 x 50 - 02	Parafuso 5,0 x 50mm / Screw 5,0 x 50mm / Tornillo 5,0 x 50mm - 08	Parafuso 5,0 x 70mm / Screw 5,0 x 70mm / Tornillo 5,0 x 70mm - 13
Tapaí / tambor / pino Lid / Drum pin Tapaí / Tambor / pin - 16 / 20 / 20	Calço 5mm dobr / Shim 5mm dobr / Tapaí / Tambor / pin - Curva 5mm bisagra - 03	Dobradiça curva 26 mm Hinge curve 26 mm Curva de bisagra 26mm - 03	Cavilha 6 x 30 / Dowel Pin 6 x 30 / Clavija 6 x 30 - 30	Cabo / Cabo / Fragmento - 01	Passa fio 40mm Pass wire 40mm Pasar cable 40mm - 02
Luminária Luminaire - 01	Pistão a Gas Gas Piston	Tubo Decorativo - 01	Parafuso 6.0 x 50 long / Screw 6,0 x 50 long / Tornillo 6,0 x 50 long - 02	Bucha fixação 08 / Fitting bushing / Bujle de fijación - 13	



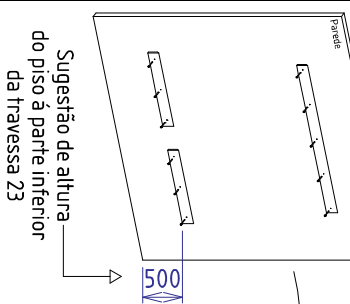
Produto montado - Comp: 1800mm / prof: 346mm / alt: 1620mm

ETAPAS DA MONTAGEM / STAGES OF THE ASSEMBLY / ETAPAS DE LA ASAMBLEA

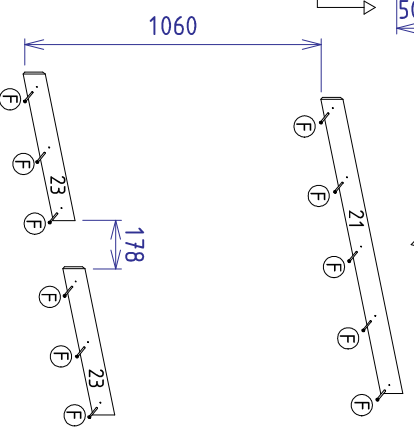
Para uma montagem perfeita do produto, siga a sequencia:

For a perfect assembly of the product, it follows the sequence / Para un montaje perfecto del producto, sigue el sequencia

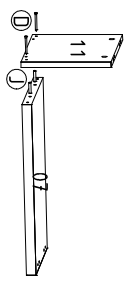
Passo 01 COLOCAR BUCHA DE FIXAÇÃO "Q" NA PAREDE



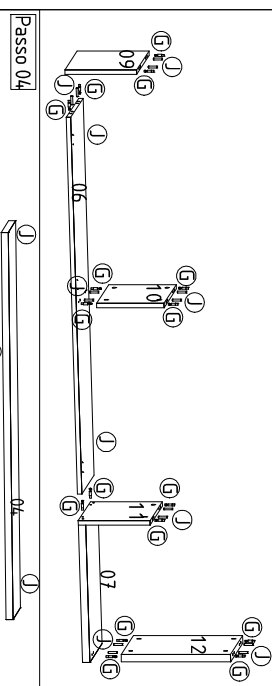
Sugestão de altura do piso à parte inferior da travessa 23



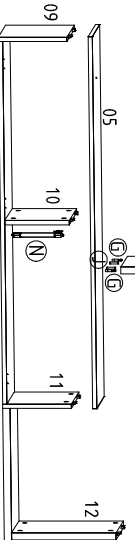
Passo 02



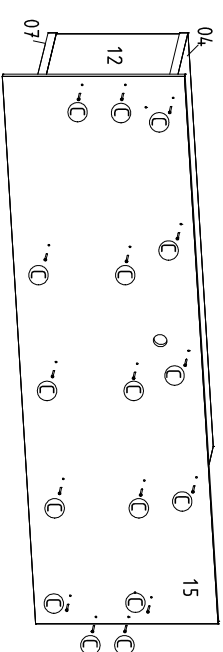
Passo 03



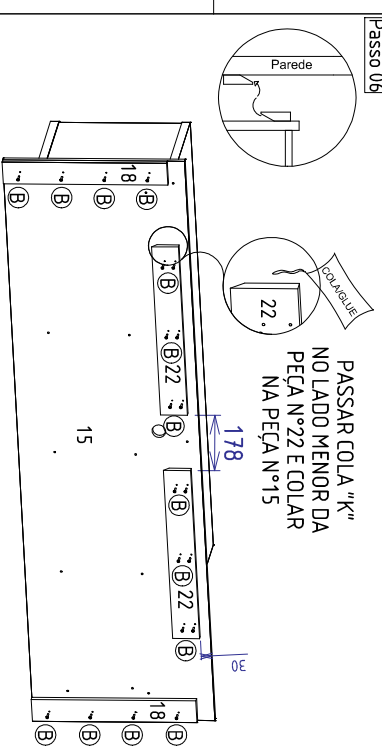
Passo 04



Passo 05 Vista traseira



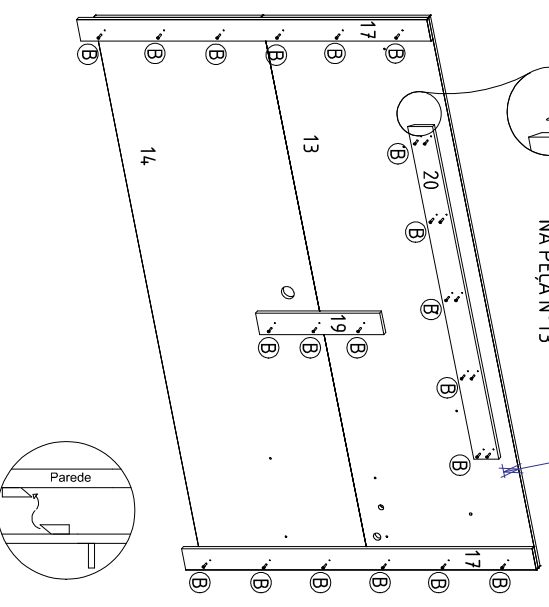
Passo 06



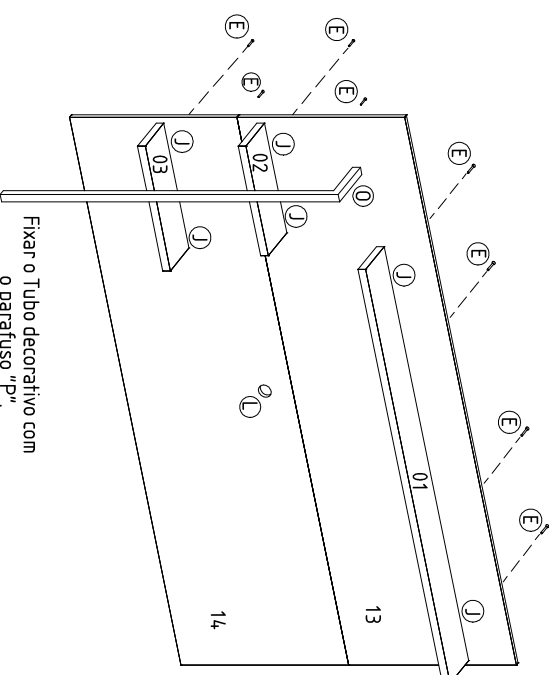
Passo 07

PASSAR COLA "K" NO LADO MENOR DA PEÇA Nº20 E COLAR NA PEÇA Nº13

Vista traseira



Passo 08



Fixar o Tubo decorativo com o parafuso "p".

Passo 09

