



Phoenix Ind. e Com. de Móveis e Estofados

Rua Rouxinol, 3.987 - Vila Aparecida
Arapongas - PR - CEP 86706-190

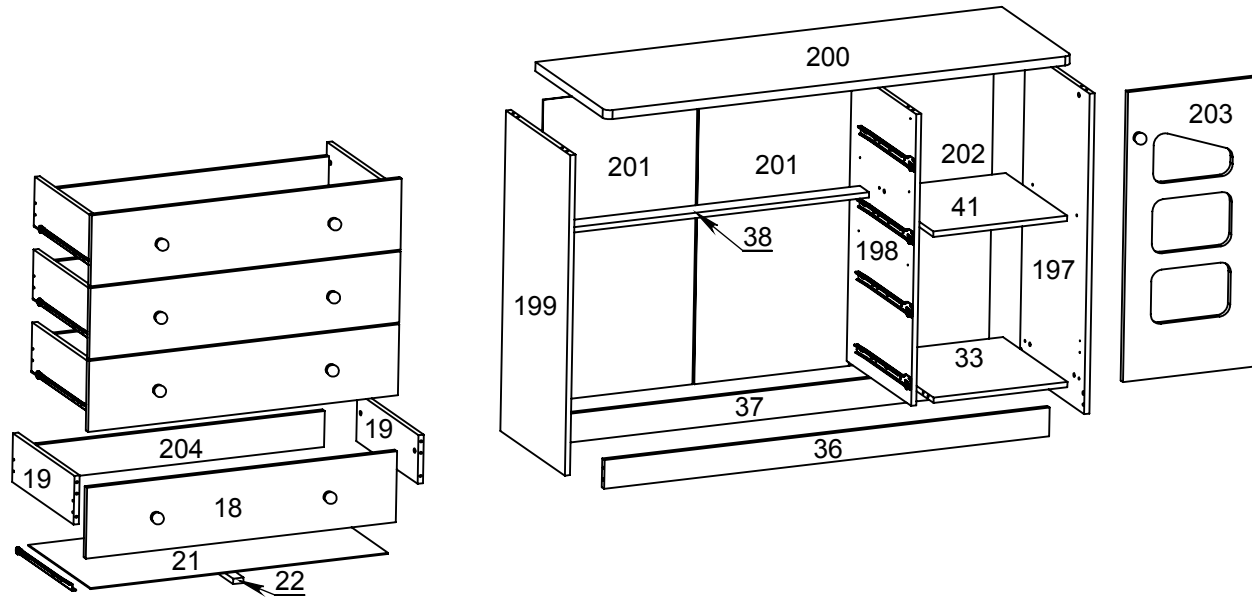
SAC: 0xx43 3055-2114
e-mail: contato@phoenixbaby.com.br

CÔMODA ELOÍSA

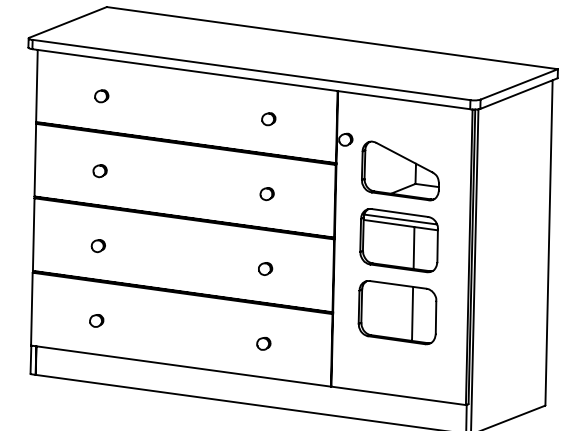


LISTA DE PEÇAS

Codigo	Descrição	Qtde.
18	FRENTE GAVETA	4
19	LATERAL GAVETA	8
21	FUNDO GAVETA	4
22	TRAVA GAVETA	4
33	BASE	1
36	RODAPÉ FRONTAL	1
37	RODAPÉ TRASEIRO	1
38	TRAVA DO GAVETEIRO	1
41	PRATELEIRA MÓVEL	1
197	LAT DIREITA	1
198	DIVISÓRIA	1
199	LAT ESQUERDA	1
200	TAMPO	1
201	FUNDO MAIOR	2
202	FUNDO MENOR	1
203	PORTA	1
204	CONTRA FUND GAV	4



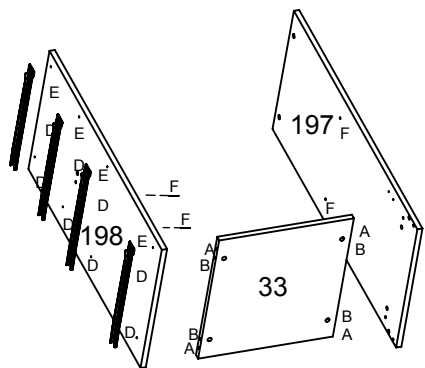
ASPECTO FINAL



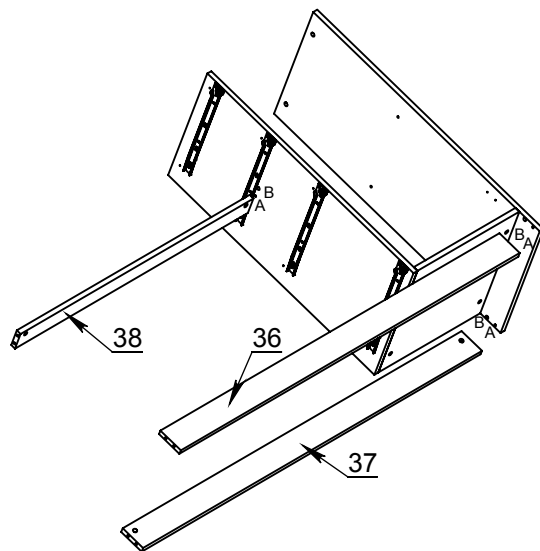
Atenção - Os acessórios D, L, N e S estão em tamanho real

A Qt.32 Cavilha 6x30 mm	B Qt.24 Conjunto Minifix	C Qt.6 Cantoneira Metálica	D Qt.72 Parafuso 3,5 x 12	E Qt.4 Corrediça Metálica 400mm	F Qt.4 Suporte Prateleira	G Qt.2 Dobradiça 26mm	H Qt.2 Calço	I Qt.2 Suporte Bastão
J Qt.8 Sup Acrílico Central	L Qt.9 Parafuso 3,5 x 25	M Qt.9 Puxador	N Qt.20 Parafuso 3,5 x 35	O Qt.6 Sapata	P Qt.6 Prego 10x10	Q Qt.60 Prego 8x8	R Qt.1 Perfil H	
S Qt.8 Parafuso 3,5x14	T Qt.6 Fixador Metálico	U Qt.8 Tapa Furo Adesivo	V Qt.10 Batente Siliconado	W Qt.1 Bastão Cabideiro	X Qt.12 Tapa Furo 6mm	Y Qt.1 Cola SACHE		

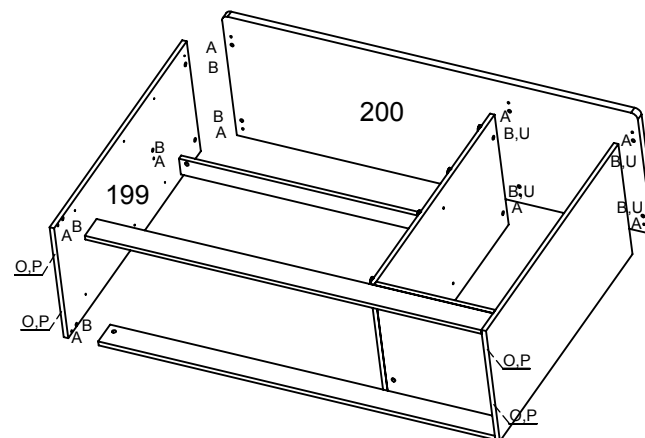
1° Passo



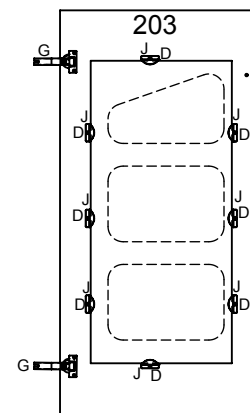
2° Passo



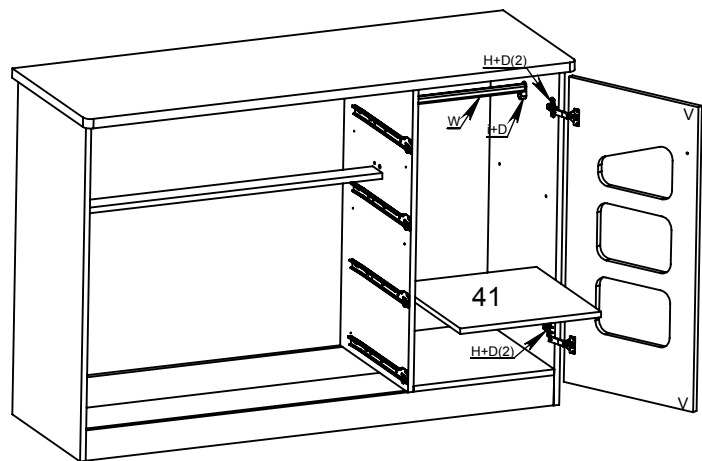
3° Passo



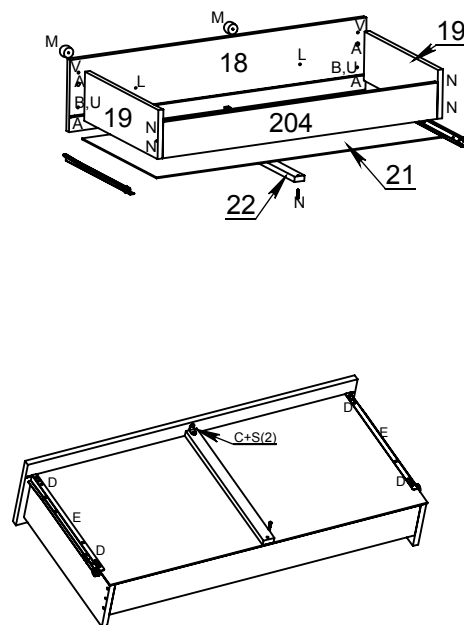
4° Passo



5° Passo



6° Passo



7° Passo

