



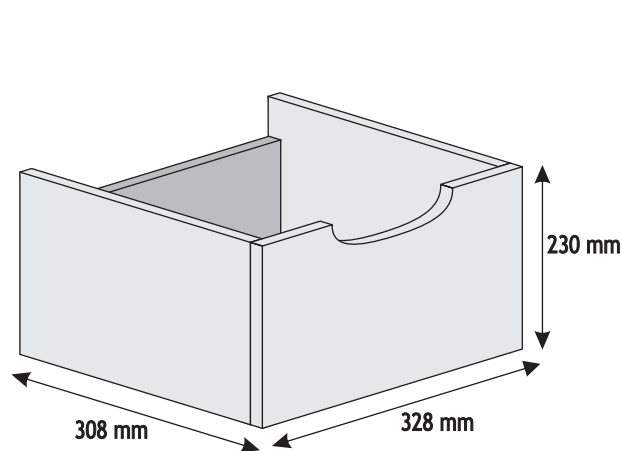
Instruções de Montagem / Instrucciones de Armado / Assembly Instructions

024 - Kit com 03 Gavetas Organizadoras 024 - Kit con 03 cajones Organizador 024 - Three Drawers Organizers

Lançamento
Lanzamiento/Release 01/01/2017

Atualização
Actualización/Update 01/01/2017

Aspecto Final Aspecto Final / Final Appearance

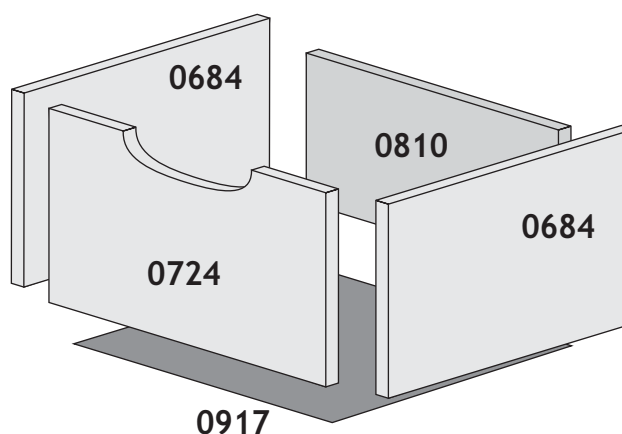


Cores Disponíveis / Colores Disponibles / Available Colors

BRANCO / BRANCO BLANCO / BLANCO - WHITE / WHITE
LARANJA / AMARELO / VERMELHO / AMARILLO / NARANHA / ROJO - ORANGE / YELLOW / RED

Componentes Componentes / Components

Cód.	Peças	Piezas	Parts	MMxMM	Qt.
0684	Lateral de Gaveta	Lateral del cajón	Drawer Side	293x230	06
0724	Frente de gaveta	Frente del cajón	Drawer Front	328x230	03
0810	Contra Fundo	Trasero del cajón	Rear of Drawer	303x200	03
0917	Fundo de Gaveta	Fondo del cajón	Bottom of Drawer	314x300	03
Cód.	Acessórios	Accesorios	Accessories	MMxMM	Qt.
AC	Parafuso Chato	Tornillo de Cabeza Plana	Flat Head Screw	3,5 x 12	24
AE	Parafuso Chato	Tornillo de Cabeza Plana	Flat Head Screw	4 x 40	06
AT	Prego	Clavo	Nail	10 x 10	09
BH	Tapa Furo Adesivo	Tapones Adhesivo	Bore patch adhesive	-	06
D	Cantoneira Metalica	Soporte de Metal	Metal Bracket	18 x 18	12
F	Feltro	Fieltro	Felt	292 x 12	06
H	Cavilha	Pin	Wooden Dowel	6 x 30	24



Recomendações

- 01 - Aconselhamos que a montagem seja feita por um montador profissional.
- 02 - Utilize a embalagem para forrar o chão e iniciar a montagem.
- 03 - Separe as peças colocando em pé, nunca empilhe uma sobre a outra.
- 04 - Identifique as peças do móvel e sua numeração antes de iniciar a montagem.
- 05 - Ao solicitar assistência, informe a referência da peça, o modelo, a cor do móvel corretamente e o número do lote. Solicite a assistência diretamente a fábrica.

- 01 - Se recomienda que el montaje se realiza por un instalador profesional.
- 02 - Utilizar el material de embalaje para cubrir el suelo e iniciar el montaje.
- 03 - Separar las piezas que ponen en pie, nunca se apilan unas sobre otras.
- 04 - Identificar las partes móviles y sus números ante de comenzar ensablaje.
- 05 - Al solicitar asistencia, introduzca la referencia de la pieza, modelo, color, móvil correctamente y el número del lote, Solicitar la ayuda directamente a la fábrica.

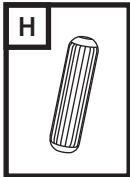
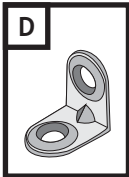
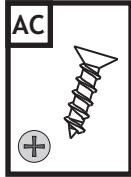
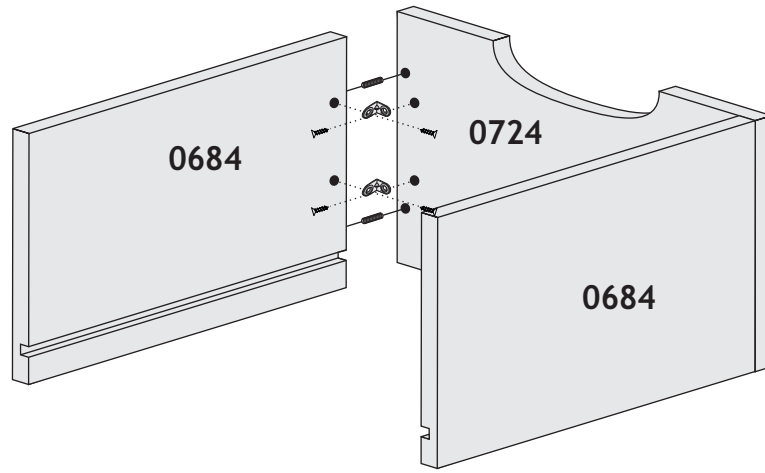
+55 (43) 3303-8100

assistencia@qmovi.com.br

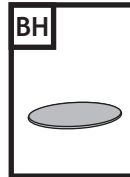
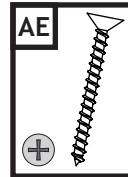
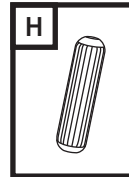
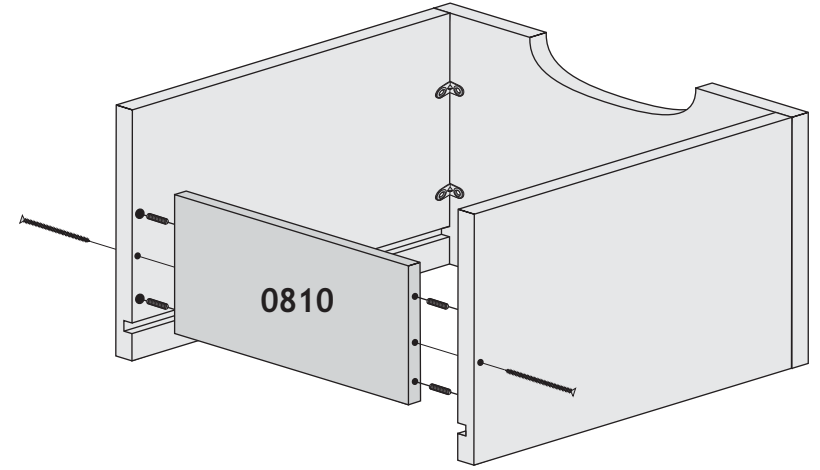
www.qmovi.com.br

- #1 - We recommend that the mounting is done by a professional fitter.
- #2 - Use packaging material to cover the floor and start the assembly.
- #3 - Separate the pieces putting on foot, never stack on each other.
- #4 - Identify the mobile parts and their numbers before starting assembly.
- #5 - When requesting assistance, enter the part reference, model, color, mobile correctly and the number of the lot. Request assistance directly to the factory.

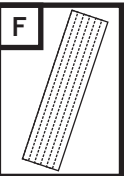
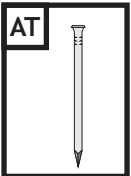
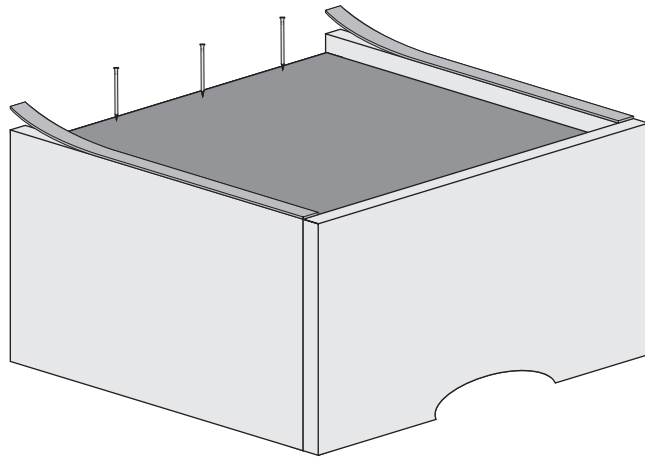
01



02



03



04

