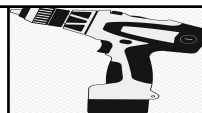


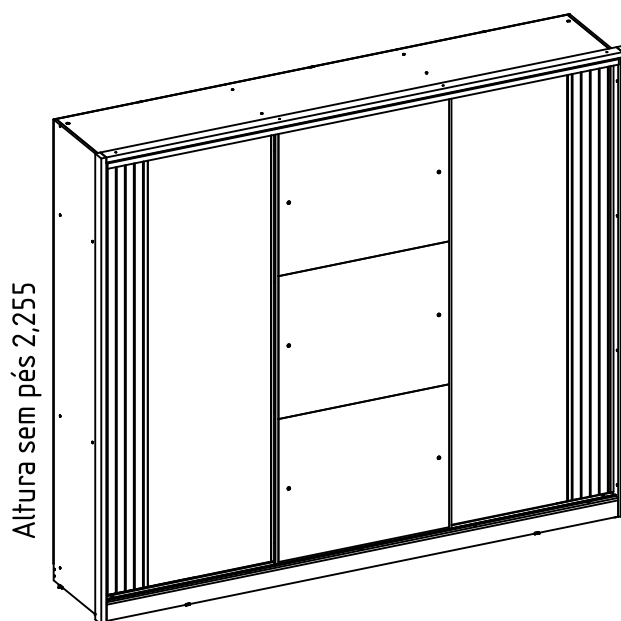
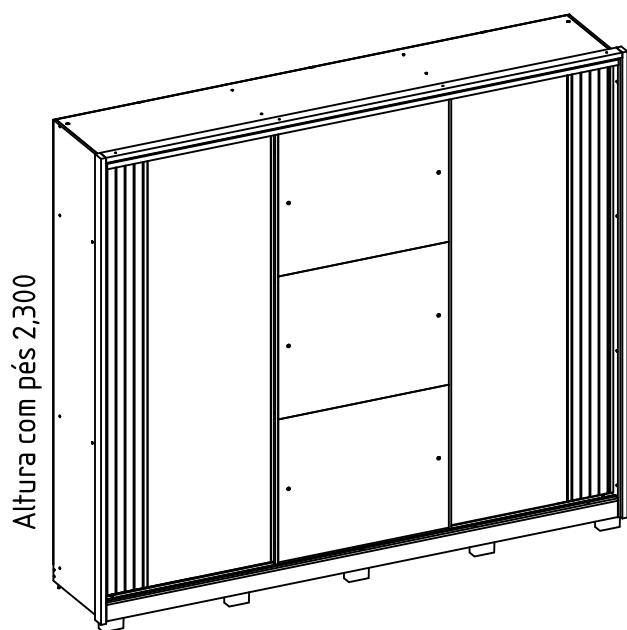
*Ferramentas necessárias para montagem,
Não acompanha o produto.



J PARAFUSO 4,0x50 76		A PARAFUSO 3,5x12 96					
I PARAFUSO 4,0x35 62		B PARAFUSO 4,0x12 66					
F PARAFUSO 3,5x25 CHATO 12		AJ PARAFUSO 4,0x12 FLANGEADO 60					
C ALFILER GYROFIX 6		AN PARAFUSO 3,5x16 CHATO 52					
G PREGO 10x10 186		H CAVILHA 6,0x30 42					
M APOIO OVAL 6	AZ CANTONEIRA "L" 11x34 4	BA CHAPA DE JUNÇÃO 55x34MM 8	AF CANT. TRIANGULAR 12	S SAPATA U 8	AK SUPORTE PRAT. 18	AE FIXADOR RETO 43	V BUCHA CILINDRICA 46
D CASTANHA DE GIROFIX 6	AG CORREDICA TELESCOPICA 6	AW KIT DE PORTAS DESLIZANTE 1	AU PERFIL DE ACO 2,090 4	AT PERFIL PUXADOR DE ACO 2,090 2	AD BASTÃO 0,401 1	AD BASTÃO 0,823 2	AV KIT FIXAÇÃO DE ESPELHO 3
AB PERFIL H 2,145 2	AY PERFILI 0,745 1	AO PÉ STILO 10	Z GIZ DE CORREÇÃO 4	AR TRILHO INFERIOR 2,519 1	AS TRILHO SUPERIOR 2,519 1	Y ETIQUETA LIT 1	W COLA 12G 3

01

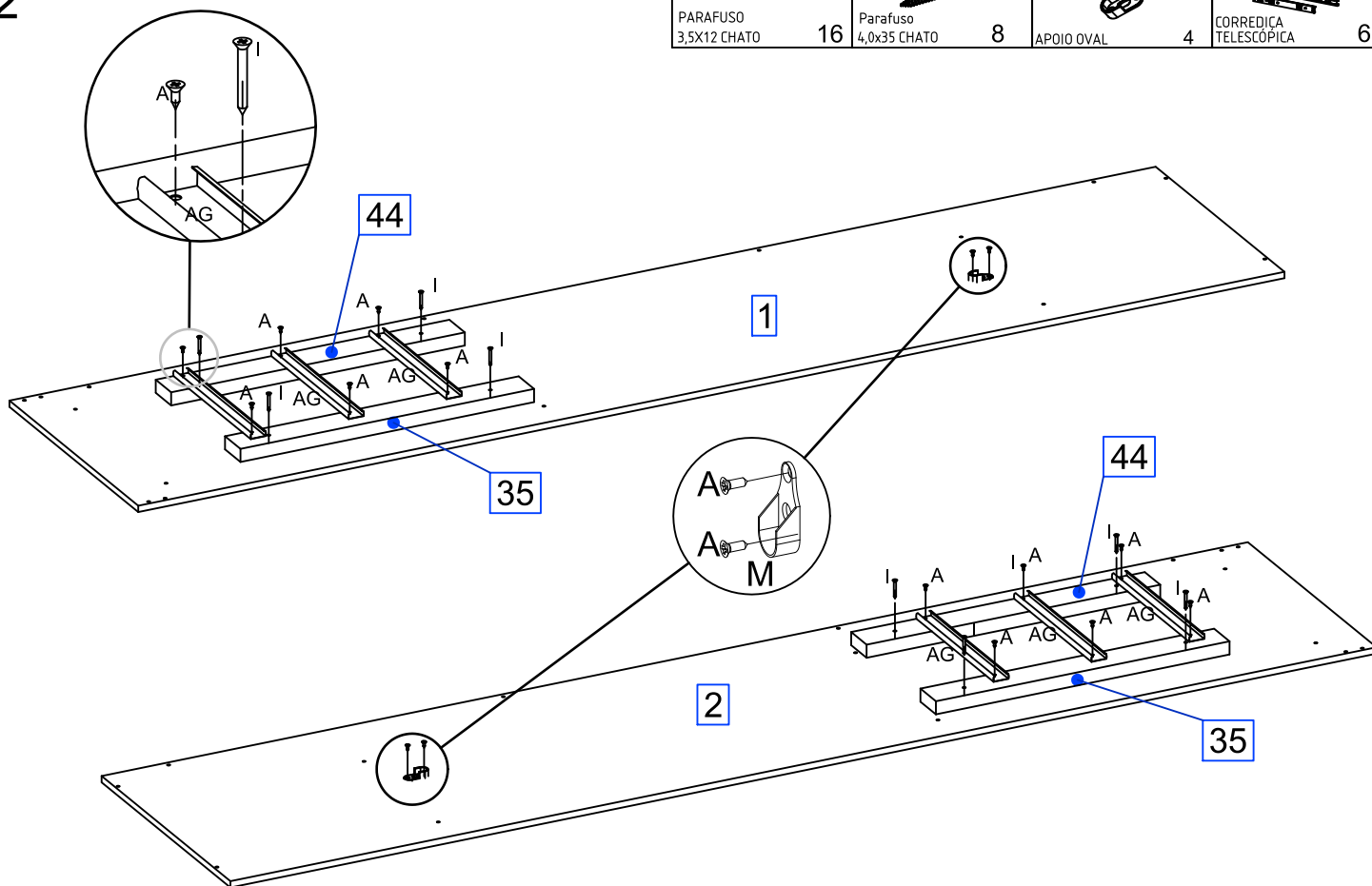
Atenção montador, antes de iniciar a montagem desse produto, favor verificar com o cliente se ele prefere que o produto seja montado com pés ou com sapatas.



02

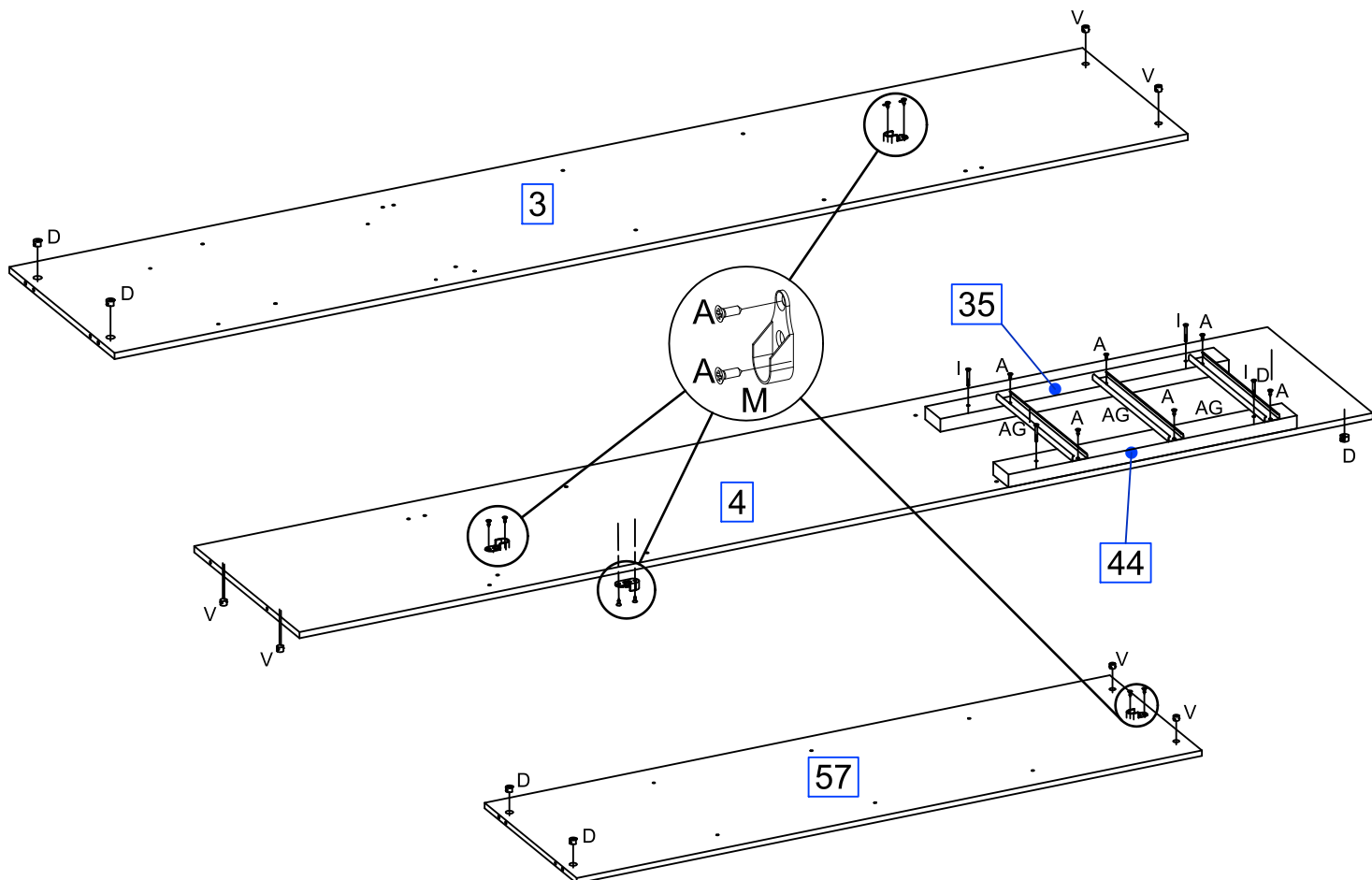
Produzido por Moval - Indústria Brasileira - Made in Brazil - 02/2026 640.20.0800

A PARAFUSO 3,5X12 CHATO	I Parafuso 4,0x35 CHATO	M APOIO OVAL	AG CORREDIÇA TELESCÓPICA
16	8	4	6

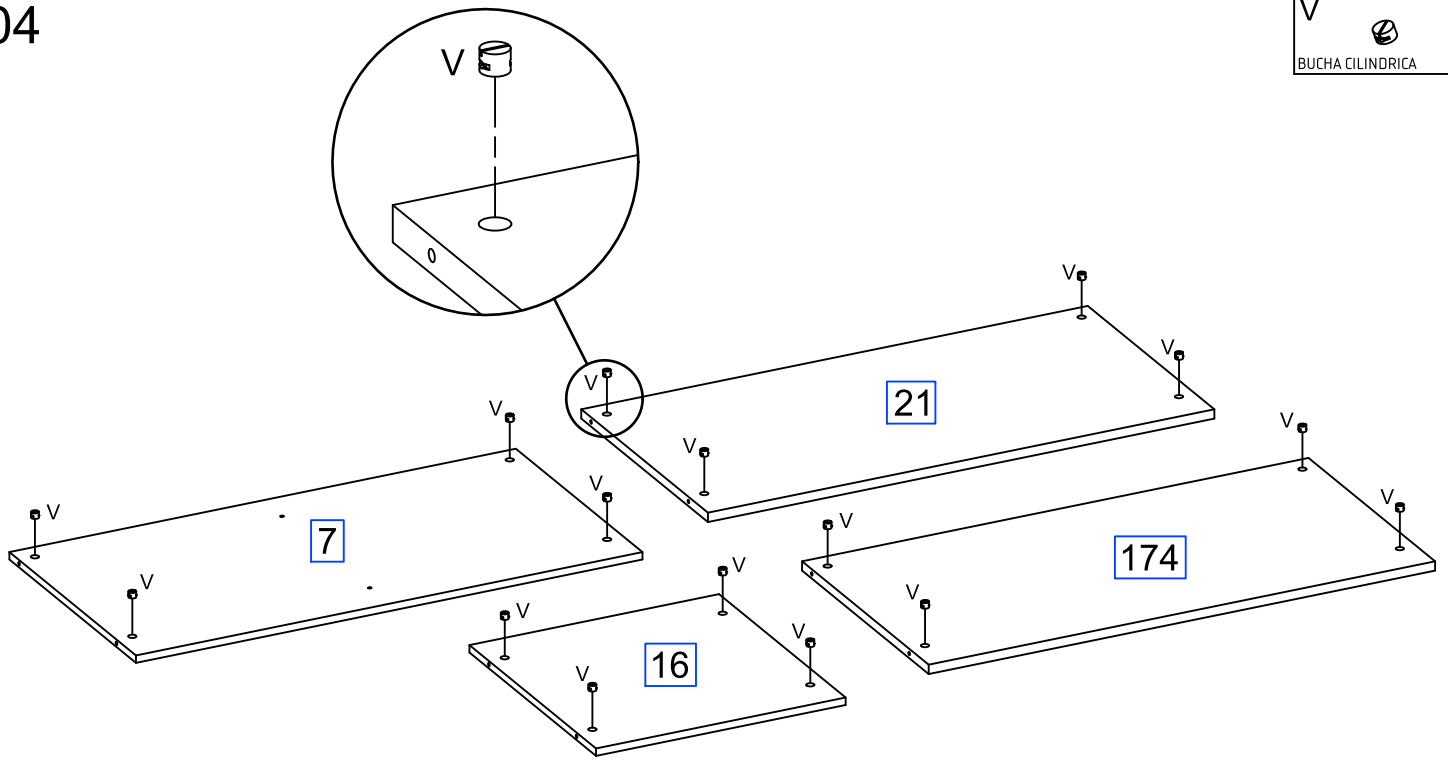


03

AG CORREDIÇA TELESCÓPICA	D CASTANHA DE GIROFIX	V BUCHA CILINDRICA	M APOIO OVAL	A PARAFUSO 3,5X12 CHATO	I Parafuso 4,0x35 CHATO
3	6	6	4	14	4

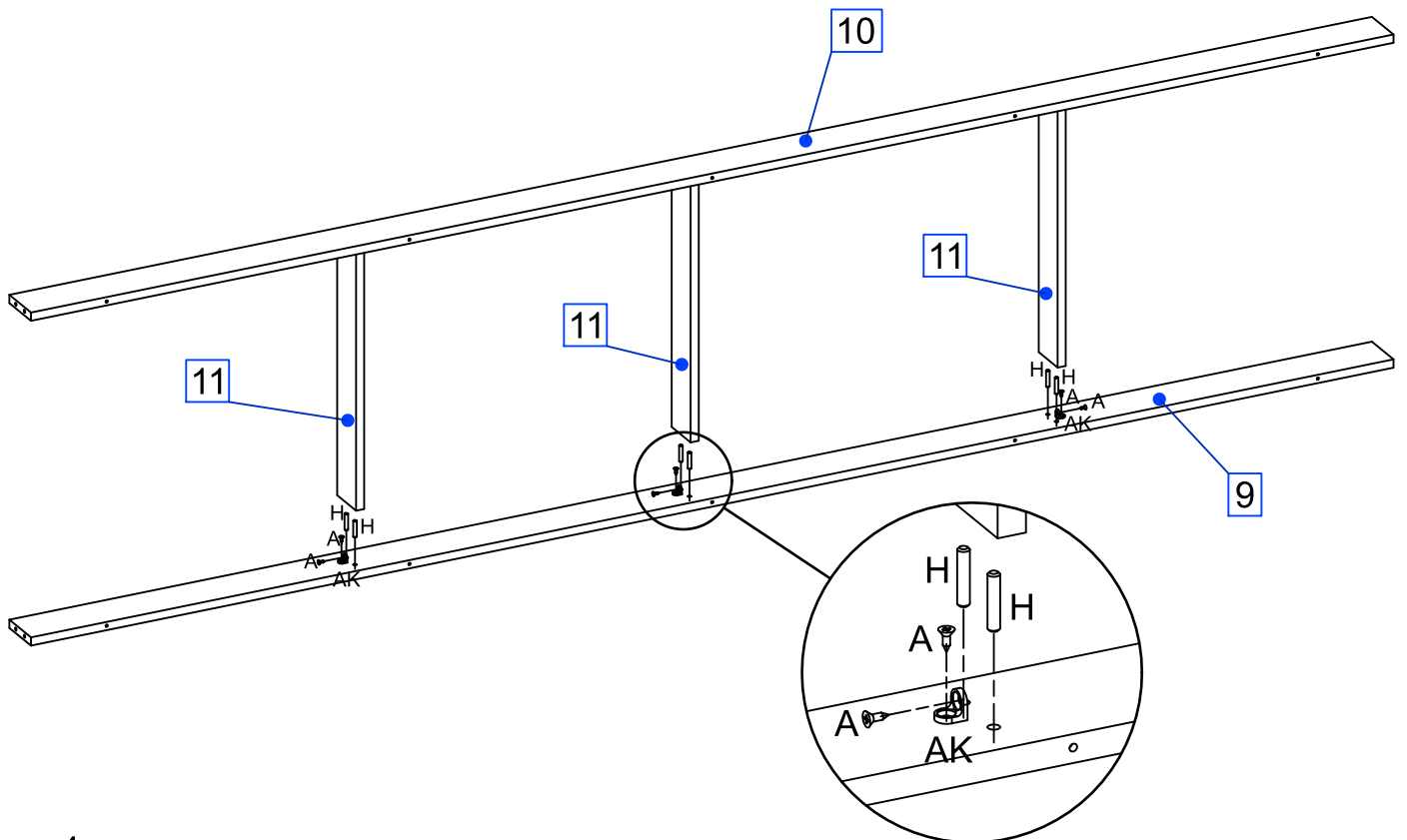


04



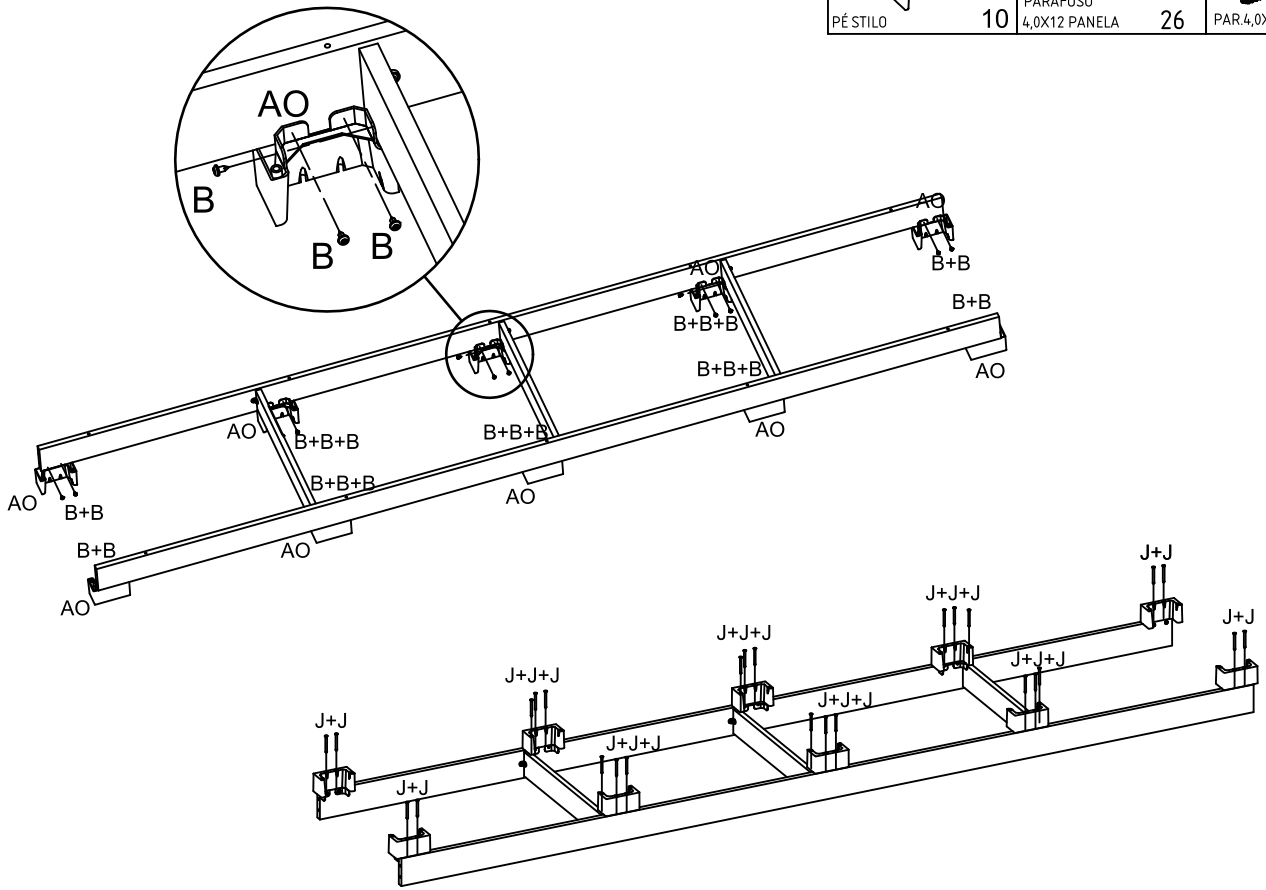
05

H 	AK 	A 
CAVILHA 6X30 12	SUPORTE PRAT. 6	PARAFUSO 3,5X12 CHATO 12






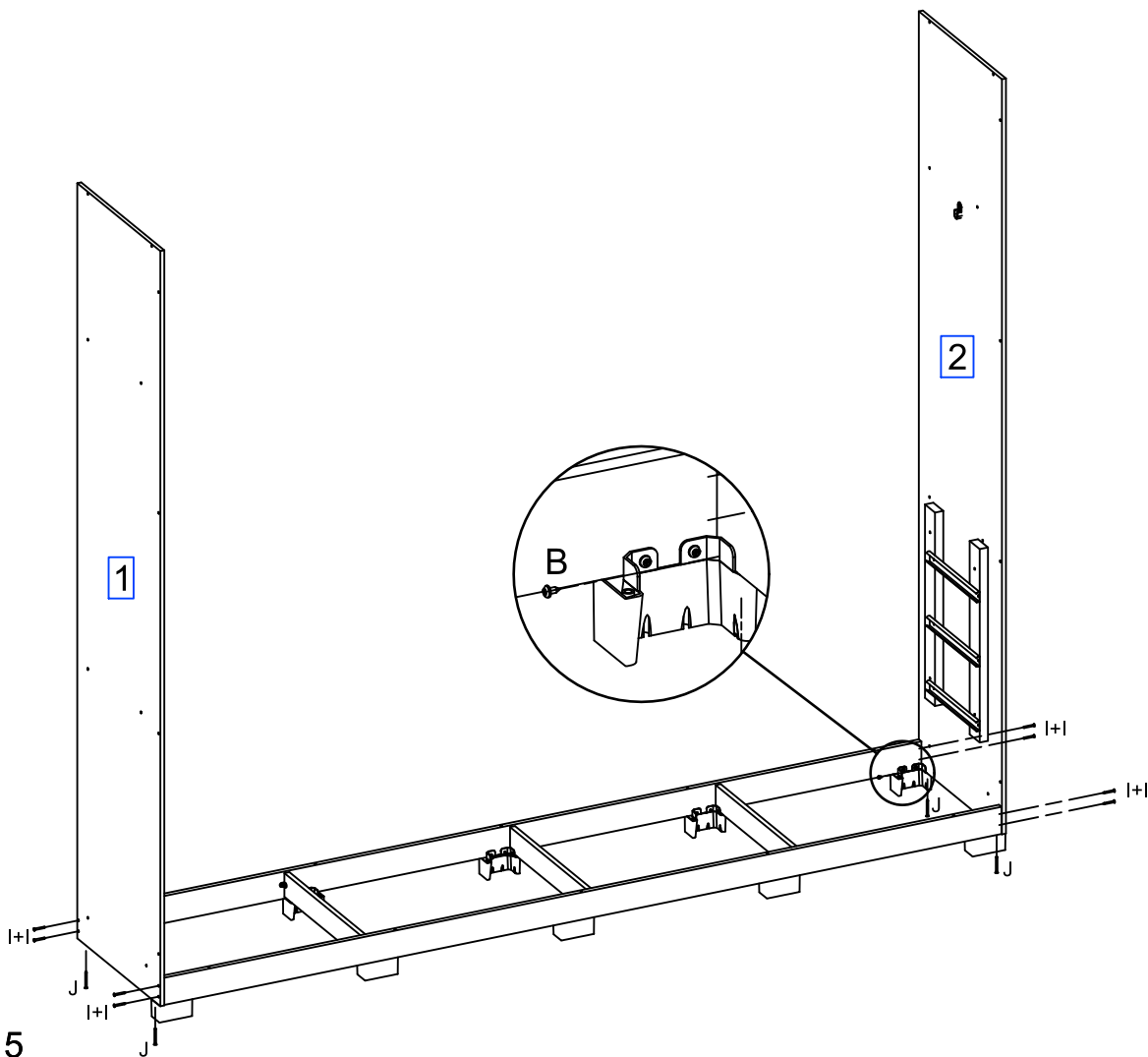
06

AO		B		J	
PÉ STILO	10	PARAFUSO 4,0X12 PANELA	26	PAR.4,0X50 CHATO	26



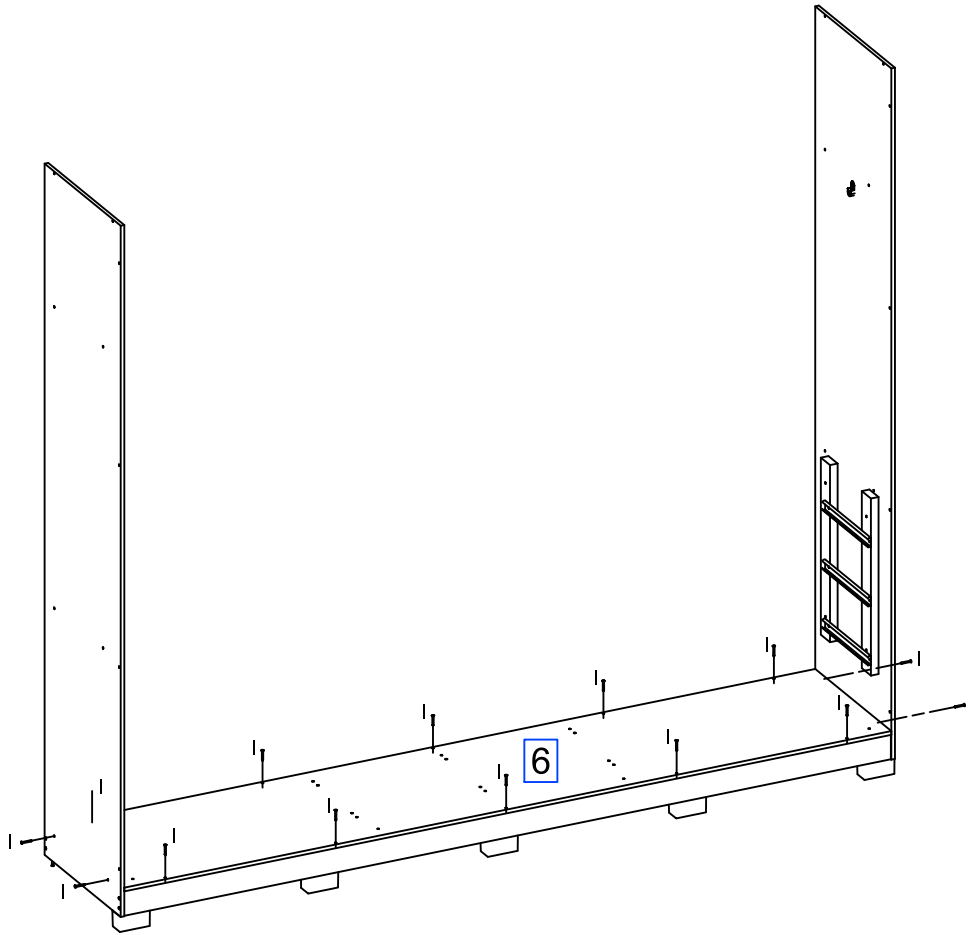
07

I		J	
Parafuso 4,0x35 CHATO	8	PAR.4,0X50 CHATO	4
B			
PARAFUSO 4,0X12 PANELA	4		



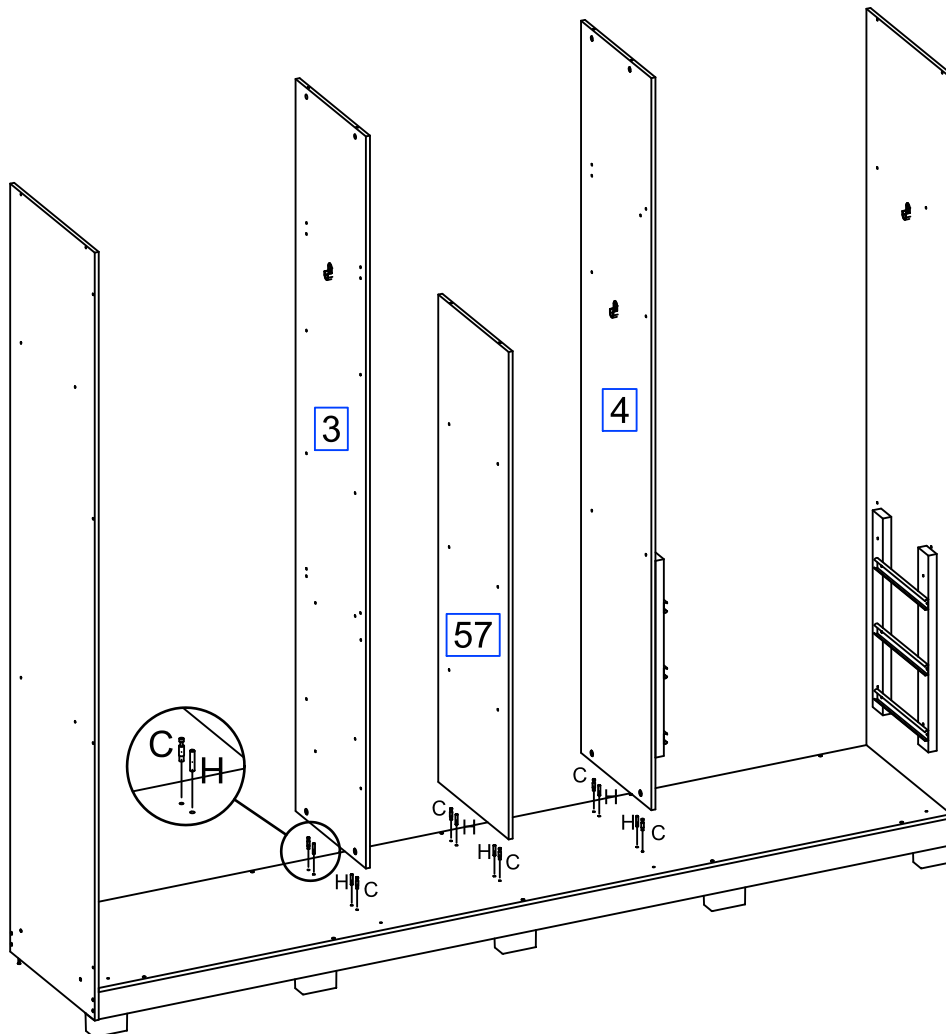
08

I
Parafuso
4,0x35 CHATO 14



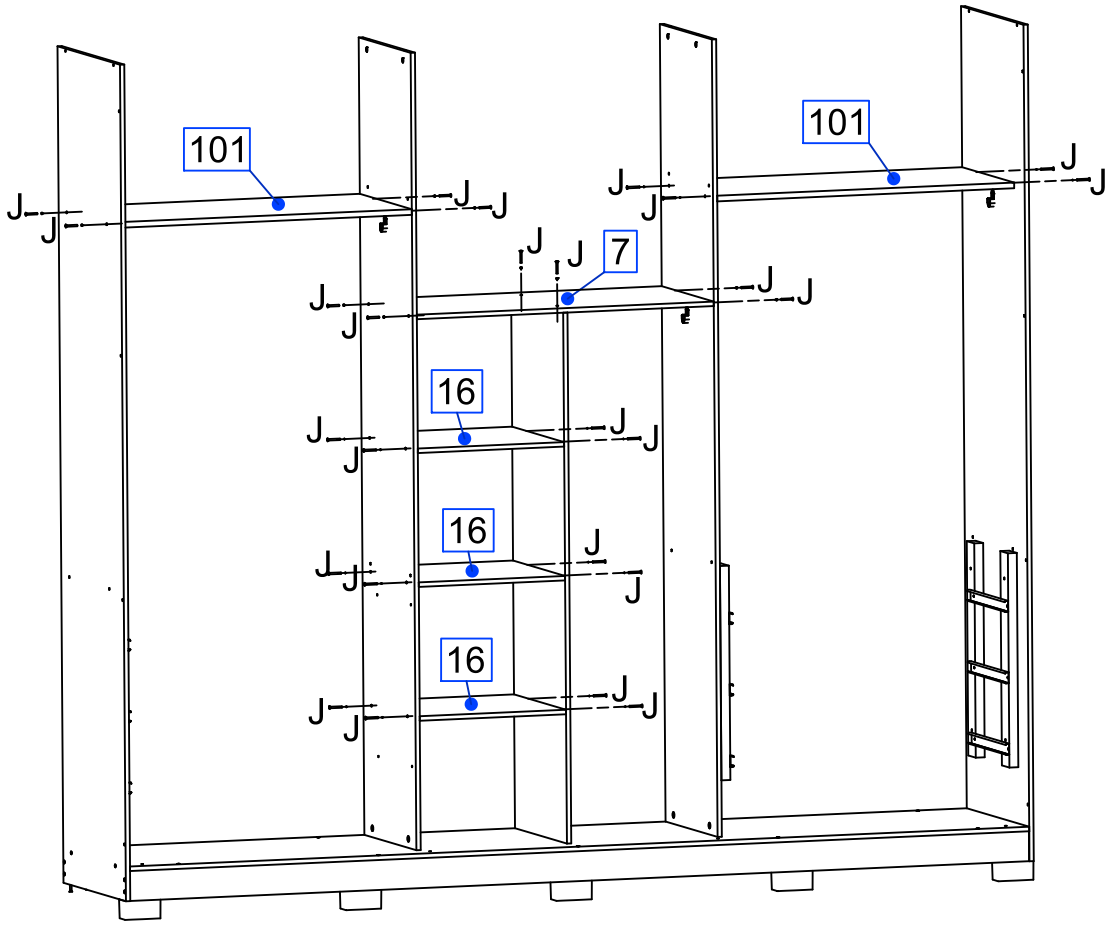
09

C
PINO DE GIROFIX 6
H
CAVILHA 6X30 6








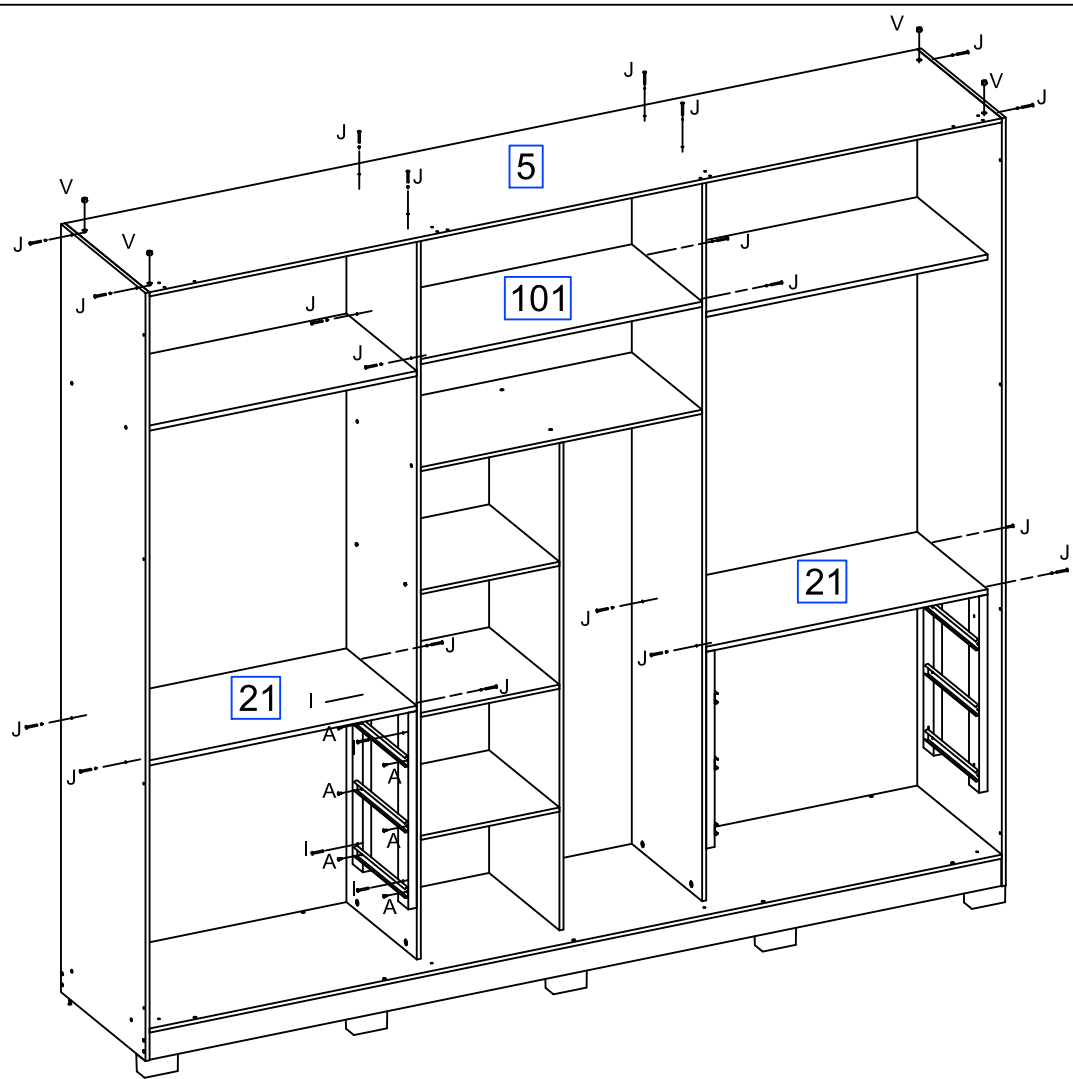
10

J 
 PAR.4,0X50 CHATO 26

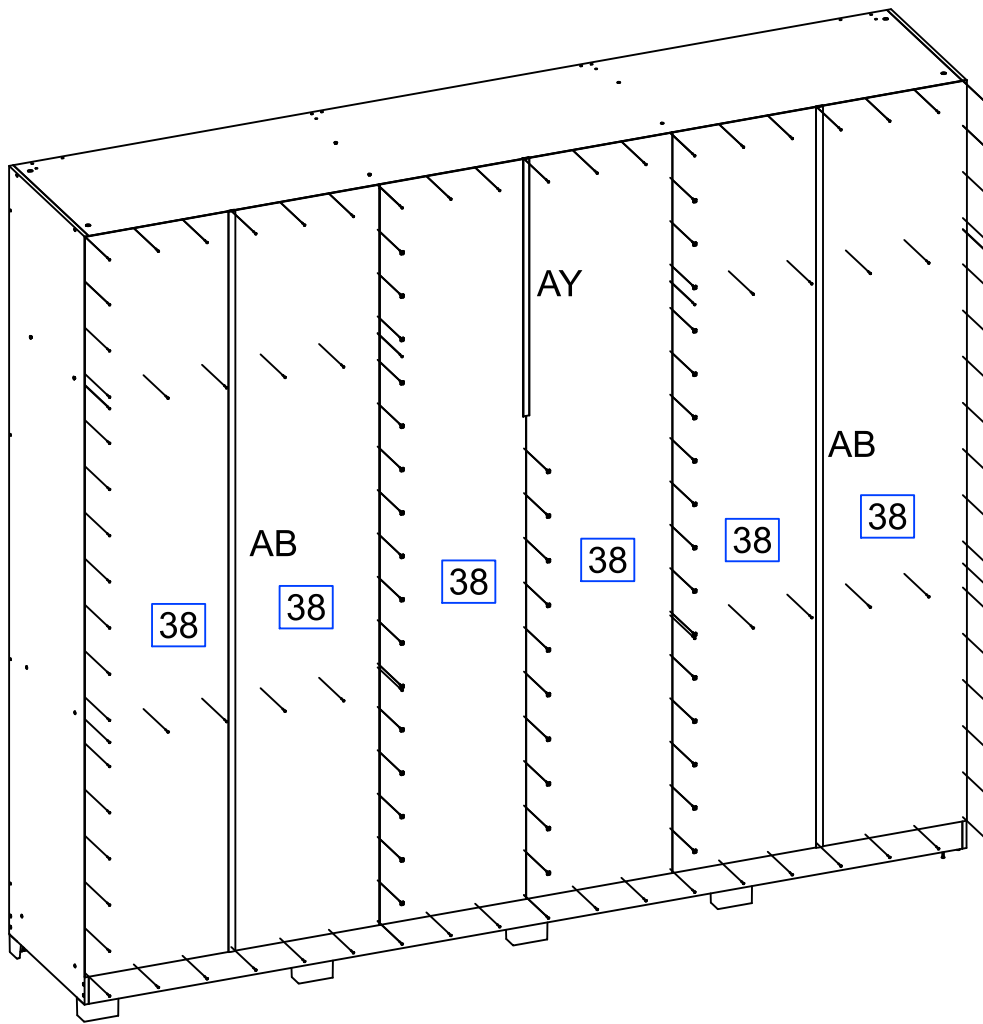


11

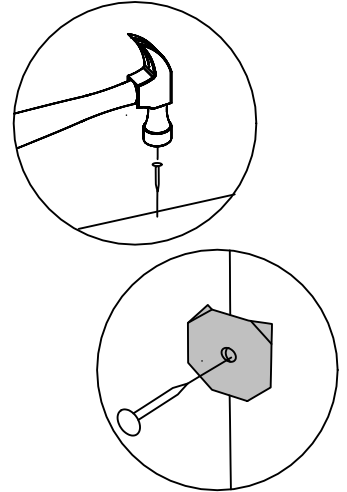
J  20
 PAR.4,0X50 CHATO
 V  4
 BUCHA CILINDRICA
 A  6
 PARAFUSO 3,5X12 CHATO
 I  4
 Parafuso 4,0x35 CHATO
 AG  3
 CORREJOÇA TELESCÓPICA



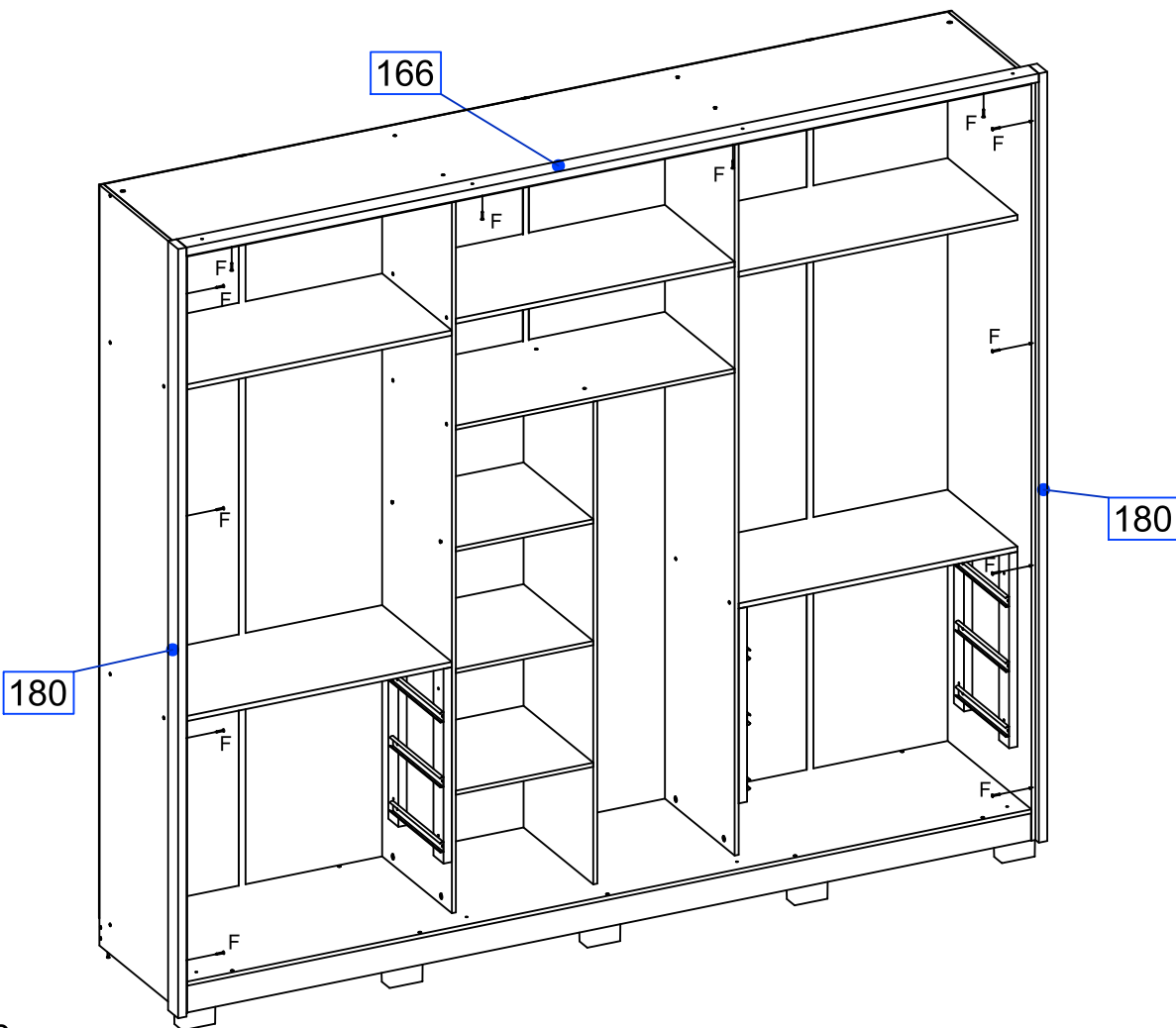
12



G		
	PREGO 10X10	148
AE		
	FIXADOR RETO	43
AB		
	PERFIL H 2,145	2
AY		
	PERFILI 0,745	1



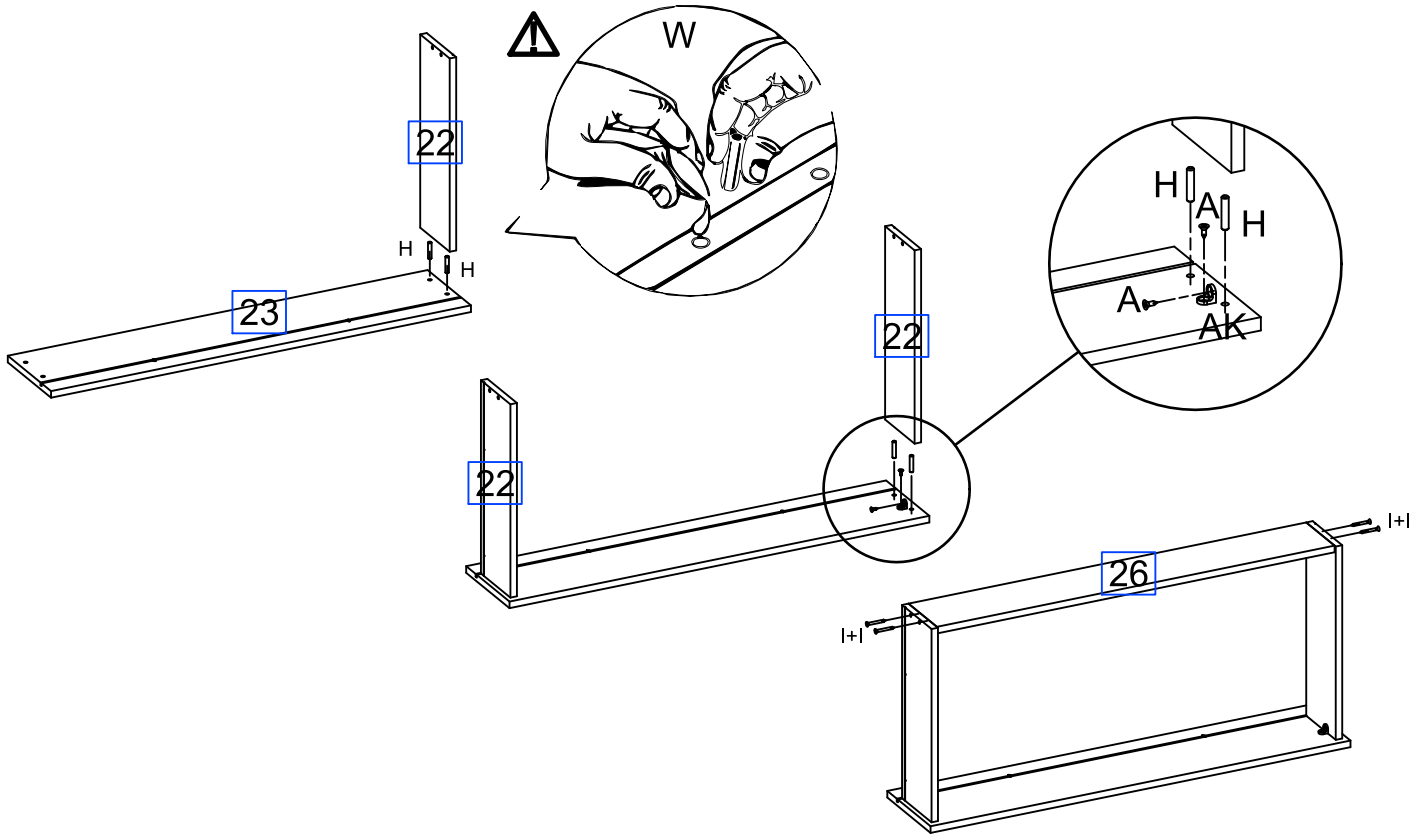
13



F		
	PARAFUSO 3,5X25	12

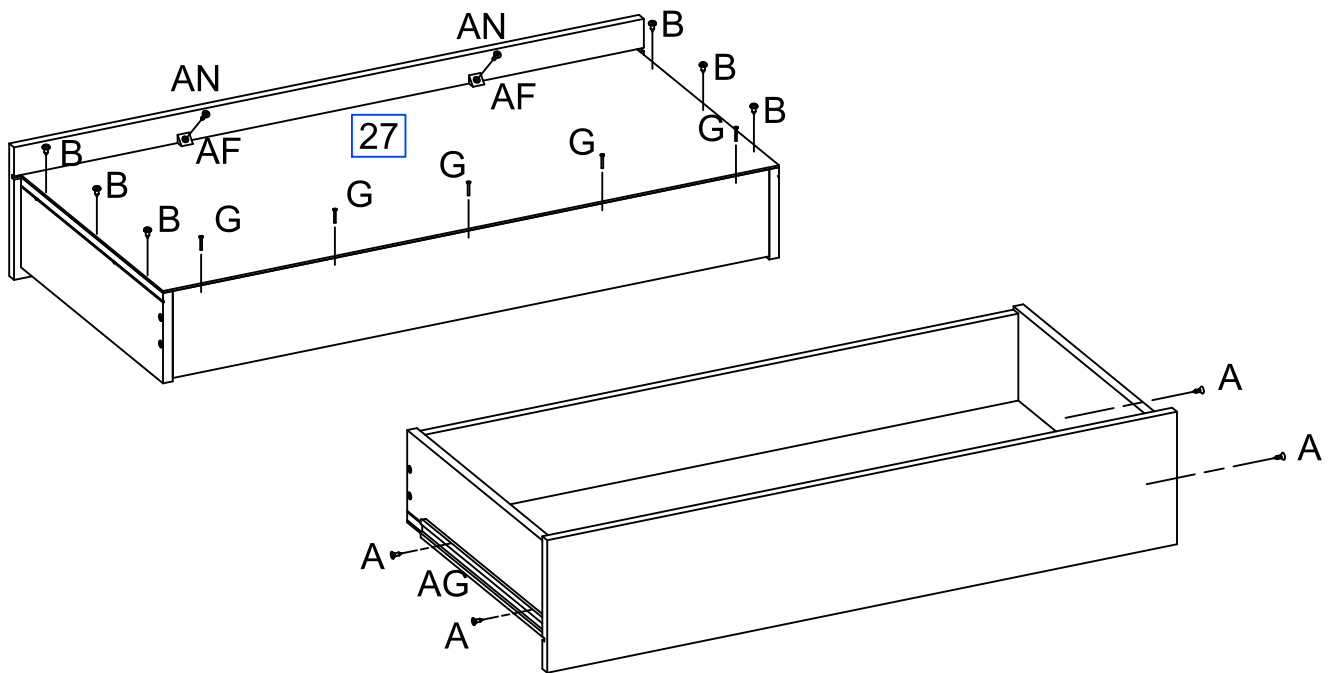
14

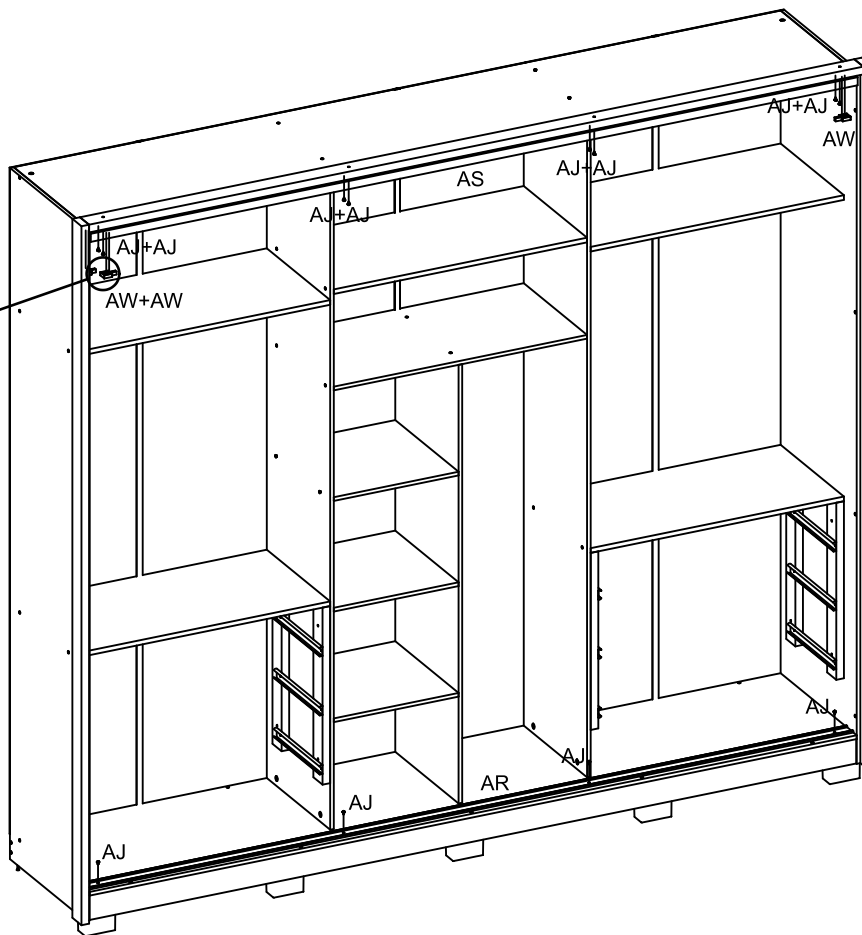
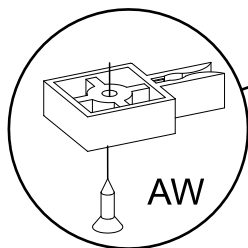
W COLA 12G 3	A PARAFUSO 3,5X12 CHATO 24	H CAVILHA 6X30 24	AK SUPORTE PRAT. 12	I Parafuso 4,0x35 CHATO 24
--------------------	-------------------------------------	-------------------------	---------------------------	-------------------------------------



15

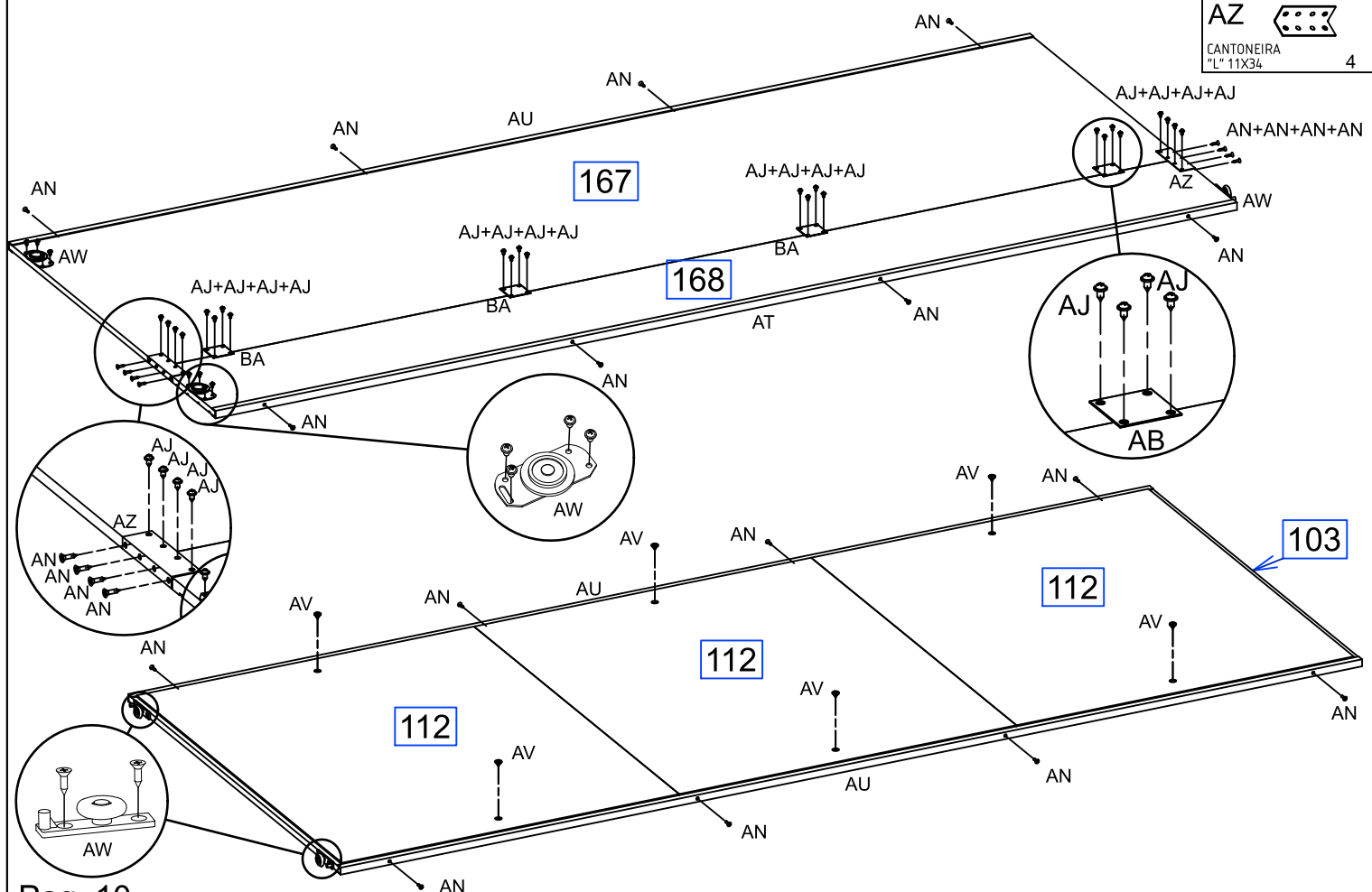
AF CANT. TRIANGULAR 12	A PARAFUSO 3,5X12 CHATO 24	B PARAFUSO 4,0X12 PANELA 36	AN PARAFUSO 3,5X16 CHATO 12	G PREGO 10X10 30	AG CORREDEJA TELESCÓPICA 6
---------------------------------	-------------------------------------	--------------------------------------	--------------------------------------	------------------------	-------------------------------------



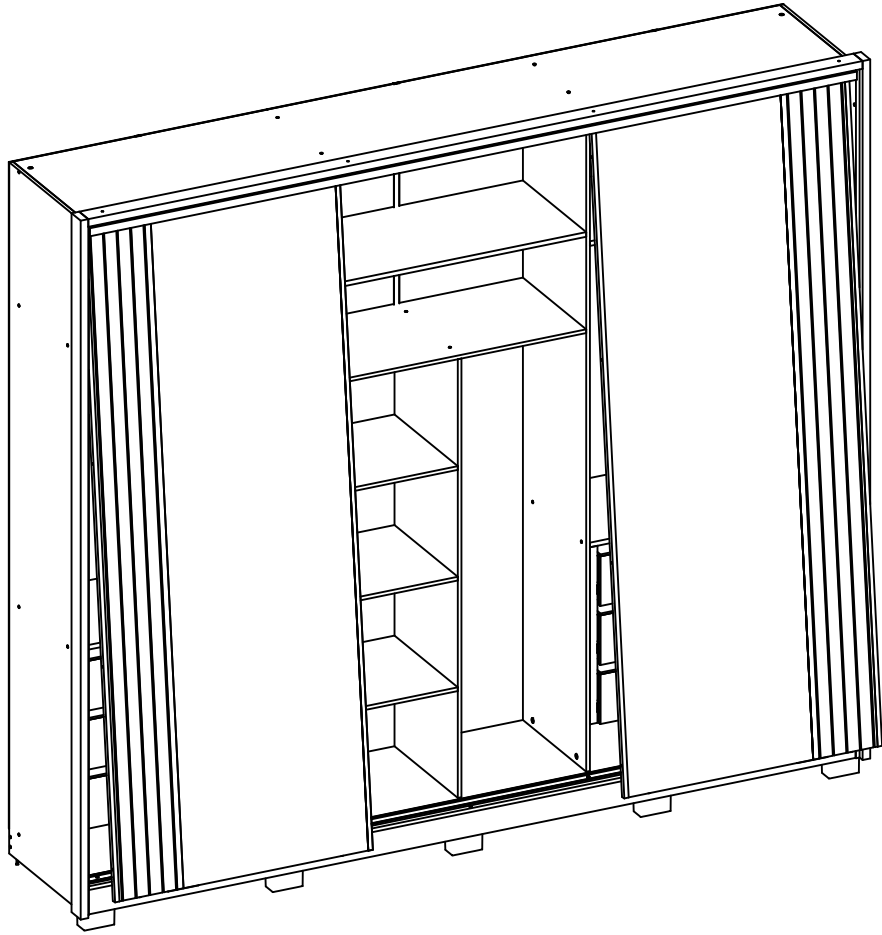


AJ		PARAFUSO 4,0X12 FLANGEADO	12
AW		KIT DE PORTAS DESLIZANTE	1
AR		TRILHO INFERIOR 2,519	1
AS		TRILHO SUPERIOR 2,519	1

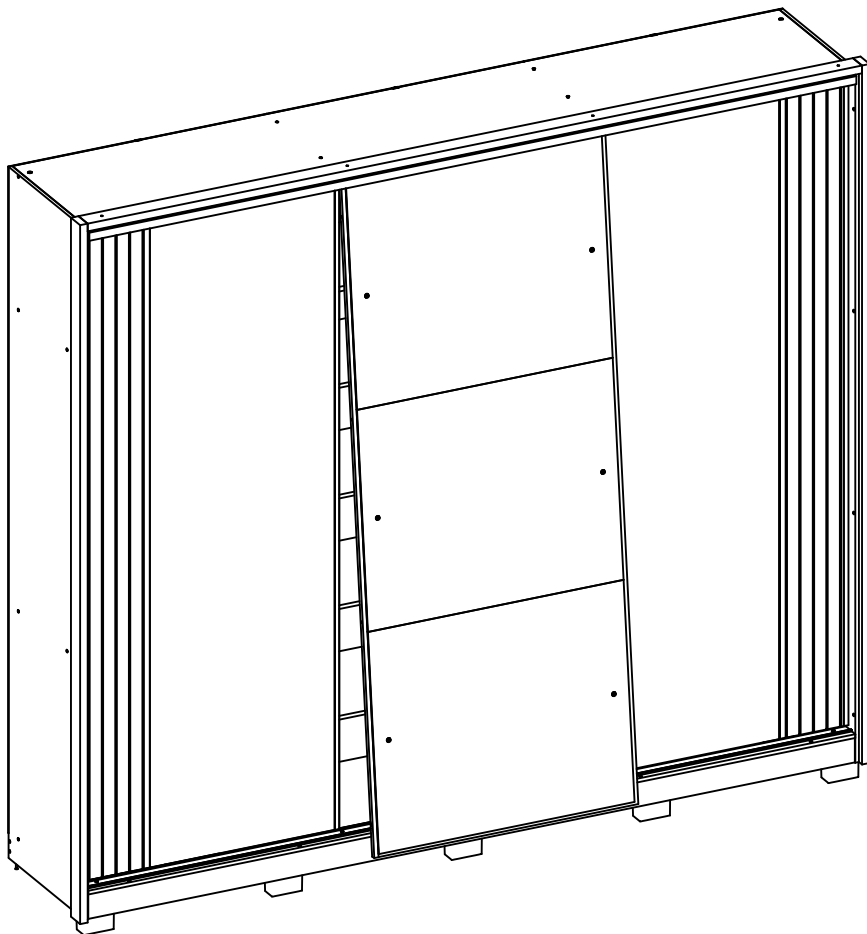
AW		KIT DE PORTAS DESLIZANTE	1	AN		PARAFUSO 3,5X16 CHATO	40	AJ		PARAFUSO 4,0X12 FLANGEADO	48	BA		CHAPA DE JUNÇÃO 55X34MM	8	AU		PERFIL DE AÇO 2,090	4	AT		PERFIL PUXADOR DE AÇO 2,090	2	AV		KIT FIXAÇÃO DE ESPELHO	3
													AZ		CANTONEIRA "L" 11X34	4											



18



19



DESCRIÇÃO	QTD.	ITEM	VOLUME_CX.	COMP.	LARG.	ESP.	MATÉRIA_PRIMA
DISTANCIADOR FRONTAL/DESPACIADOR FRONTAL/FRONT SPACER	4	44	3	570	60	25.0	MDP
DISTANCIADOR TRASEIRO/ESPACIADOR TRASERO/REAR SPACE	4	35	3	570	60	25.0	MDP
DIVISÓRIA CENTRAL/DIVISIÓN CENTRAL/CENTRAL DIVISION	1	57	2	1412	416	12.0	MDP
DIVISÓRIA DIREITA/DIVISIÓN DERECHA/RIGHT DIVISION	1	4	5	2121	416	12.0	MDP
DIVISÓRIA ESQUERDA/DIVISIÓN IZQUIERDA/LEFT DIVISION	1	3	5	2121	416	12.0	MDP
ESPELHO/ESPEJO/MIRROR	3	112	-	840	690	3.0	-
FRENTE DE GAVETA/FRENTE DE LA CAJONERA/FRONT DRAWER	6	23	2	776	160	12.0	MDP
FUNDO DA GAVETA/FONDO DEL CAJON/BOTTOM DRAWER	6	27	2 / 5	759	355	2.5	HDF
LATERAL DA GAVETA/LATERAL DE LA CAJONERA/SIDE DRAWER	12	22	2	350	109	12.0	MDP
LATERAL DIREITA/LATERAL DERECHA/RIGHT SIDE	1	2	2	2225	500	12.0	MDP
LATERAL ESQUERDA/LATERAL IZQUIERDA/LEFT SIDE	1	1	2	2225	500	12.0	MDP
MOLDURA LATERAL / MARCO LATERAL / SIDE FRAME	2	180	4	2250	60	25.0	MDP
MOLDURA SUPERIOR / MARCO SUPERIOR / FRAME RIGHT	1	166	4	2544	60	25.0	MDP
PAINEL MAIOR PORTA / PANEL TO LAGER DOOR / PANEL TO LAGER PUERTA	2	167	1	2090	620	12.0	MDP
PAINEL MENOR PORTA / PANEL LESSER DOOR / PANEL CORTO PUERTA	2	168	1	2090	224	12.0	MDF LG
PORTA COM ESPELHO / PUERTA ESPEJO/ DOOR MIRROR	1	103	1	2090	867	12.0	MDP
PRATELEIRA FIXA / ESTANTE FIJO / FIXED SHELF	3	16	3 / 5	410	416	12.0	MDP
QUADRO BASE/CUADRO BASE/BASE SQUARE	1	6	4	2520	500	12.0	MDP
QUADRO CENTRAL/CUADRO CENTRAL/SQUARE CENTRAL	1	7	3	832	416	12.0	MDP
QUADRO CHAPÉU/CUADRO TECHO/HAT SQUARE	1	5	4	2520	500	12.0	MDP
QUADRO DA GAVETA/CUADRO DEL LA CAJONERA/SQUARE OF DRAWER	2	21	3	832	416	15.0	MDP
QUADRO DO CABIDEIRO / CUADRO DEL PERCHERO / COAT RACK PICTURE	3	101	3	832	416	15.0	MDP
RODAPÉ FRONTAL/ZOCALO FRONTAL/FRONT BASEBOARD	1	9	4	2520	80	15.0	MDP
RODAPÉ TRASEIRO/ZOCALO TRASERO/BACK BASEBOARD	1	10	4	2520	80	15.0	REFUGO
TRASEIRO DA GAVETA/TRASERO DEL CAJON/BACK DRAWER	6	26	2 / 5	735	105	12.0	MDP
TRASEIRO DO ARMÁRIO/TRASERO DEL ROPERO/BACK CLOSET	6	38	5	2145	421	2.5	HDF
TRAVA DO RODAPÉ/TRABA DEL ZOCALO/CONSTRAINT BASEBOARD	3	11	2	467	70	15.0	REFUGO