

AD-5000



Instruções de Montagem Assembly Instructions Instrucciones de Armado

Acesse Vídeos de Montagens
Access Mounting Videos
Acceder a los Vídeos de Montaje
www.tecnomobili.ind.br

tecnomobili

Estrada RSC 453, Km s/n° | Garibaldi | RS
CEP: 95720-000 | Fone / Fax: 54.3464.2050
sac@moveisvideira.com.br

Notas Especiais:

01 -Examine completamente todas as peças do móvel antes de começar o trabalho.

02 -Recomenda-se montar o móvel conforme este Manual de Montagem.

03 -É de responsabilidade do montador seguir as instruções do Manual de Montagem, que são fundamentais para garantir a estrutura do móvel.

04 -Para limpeza, utilizar somente pano úmido e sabão neutro.

Special notes:

01 -Check all parts of the unit thoroughly before starting work.

02 -It is recommended to assemble the furniture according to this Installation Manual.

03 -It is the responsibility of the assembler to follow the instructions in the Assembly Manual, which are essential to ensure the structure of the furniture.

04 -For cleaning use only damp cloth and neutral soap.

Notas especiales:

01 -Examine completamente todas las piezas del mueble antes de iniciar el trabajo.

02 -Se recomienda montar el mueble conforme el Manual de Ensamblaje.

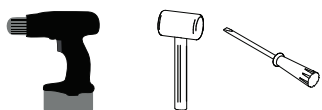
03 -Es de responsabilidad del montador seguir las instrucciones del Manual de Ensamblaje, que son fundamentales para garantizar la estructura del mueble.

04 -Para limpieza solamente usar trapo húmedo y jabón neutro.

Garante certificate:

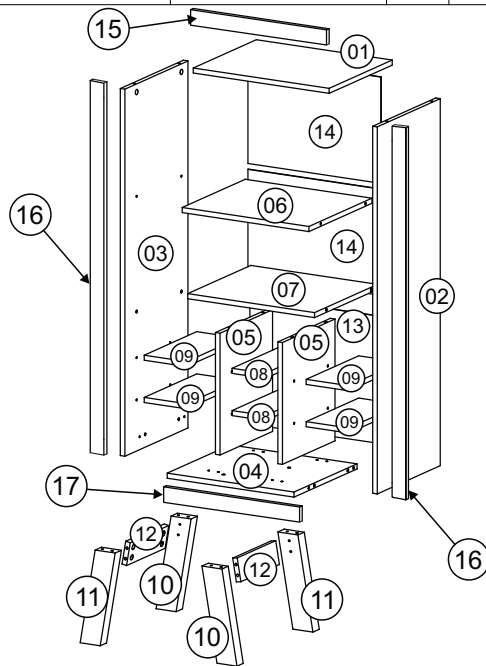
The guarantee of products manufactured by Móveis Videira LTDA covers any defects / manufacturing defects, within the period established by the Consumer Protection Code, in its Article 26, II, which provides for a legal guarantee of ninety (90) days.

Ferramentas | Tools | Herramientas



Lista de Peças / List of pieces / Lista de piezas

Cód	DESCRIÇÃO	DESCRIPTION	DESCRIPCión	QTD	RAW MATERIAL	DIMENSION
01	Tampo	Top	Tapa	1	MDP 15mm	448x360x15
02	Lateral Direita	Right Side	Lateral Derecha	1	MDP 15mm	1085x360x15
03	Lateral Esquerda	Left Side	Lateral Izquierda	1	MDP 15mm	1085x360x15
04	Base	Base	Base	1	MDP 15mm	418x360x15
05	DivisãoAdega	Division Wine Cellar	DivisiónAdega	2	MDP 15mm	300x360x15
06	Prateleira Fixa	Fixed Shelf	Estante Fixa	1	MPD 15mm	418x360x15
07	TampoAdega	Top Wine Cellar	TapaAdega	1	MDP 15mm	418x360x15
08	Prateleira Central	Center Shelf	Estante Central	2	MPD 15mm	300x106x15
09	Prateleira Lateral	Side Shelf	Estante Lateral	4	MDP 15mm	300x140x15
10	Pé Direito	Right Foot	Pié Derecho	2	MDP 25mm	285x65x25
11	Pé Esquerdo	Left Foot	Pié Izquierdo	2	MDP 25mm	285x65x25
12	Divisão do Pé	Foot Division	División do Pié	2	MDP 15mm	231x70x15
13	CostaAdega	Back Wine Cellar	RevésAdega	1	Chapa Dura 3mm	376x438x3
14	Costa Superior	Upper Back	Revés Superior	2	Chapa Dura 3mm	341x438x3
15	Travessa Tampo	Top Traverse	Traviesa Tapa	1	MDP 15mm	448x45x15
16	Travessa Lateral	Side Traverse	Traviesa Lateral	2	MDP 15mm	1100x45x15
17	Travessa Base	Base Traverse	Traviesa Base	1	MDP 15mm	358x45x15

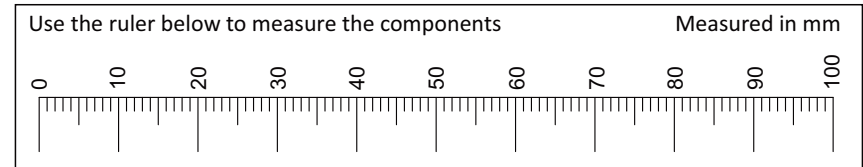


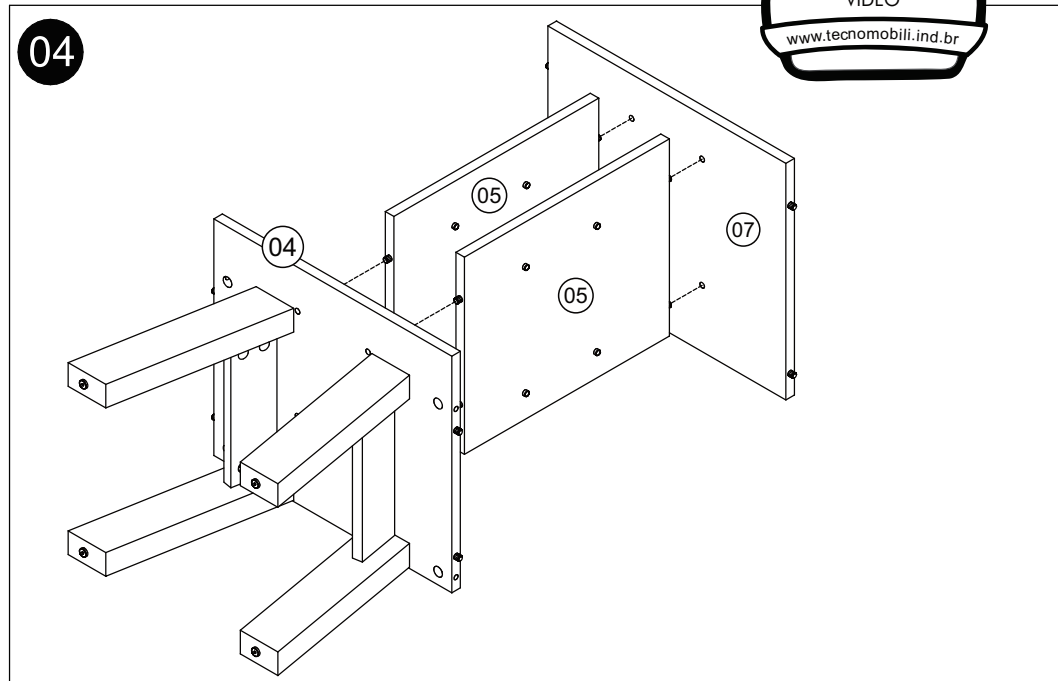
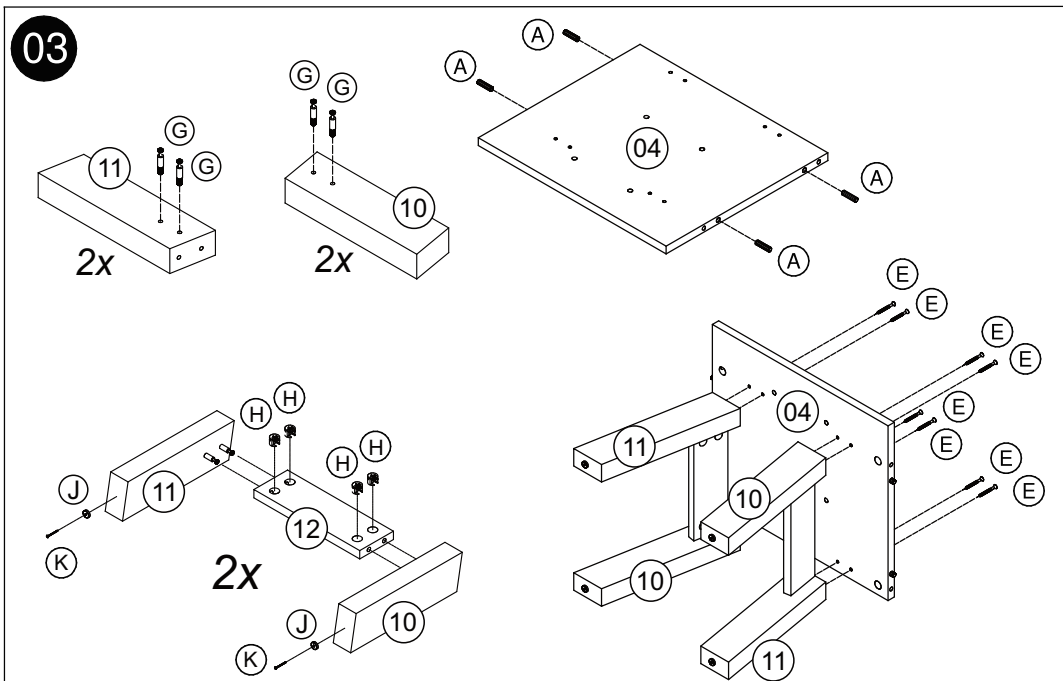
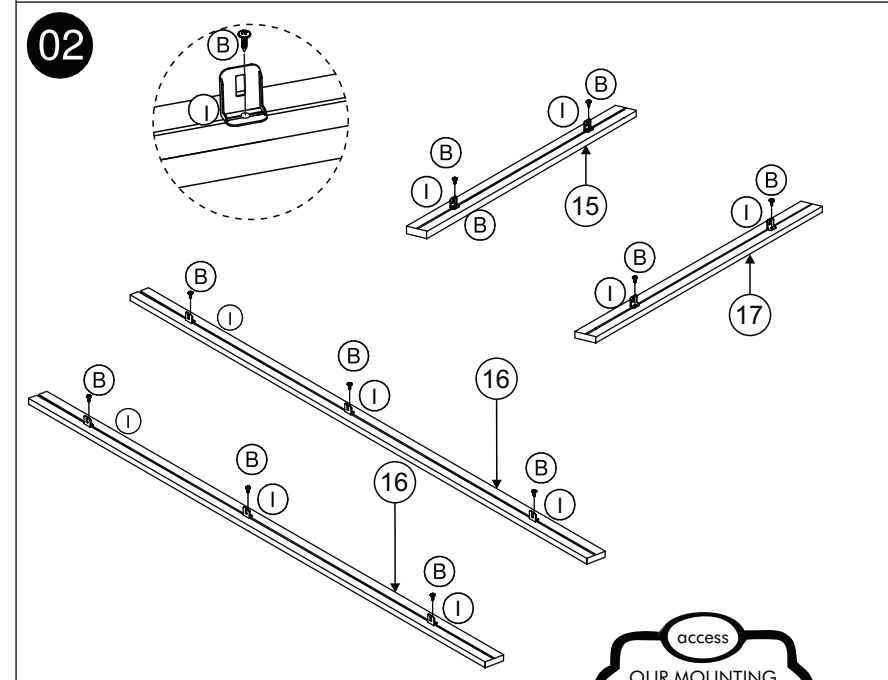
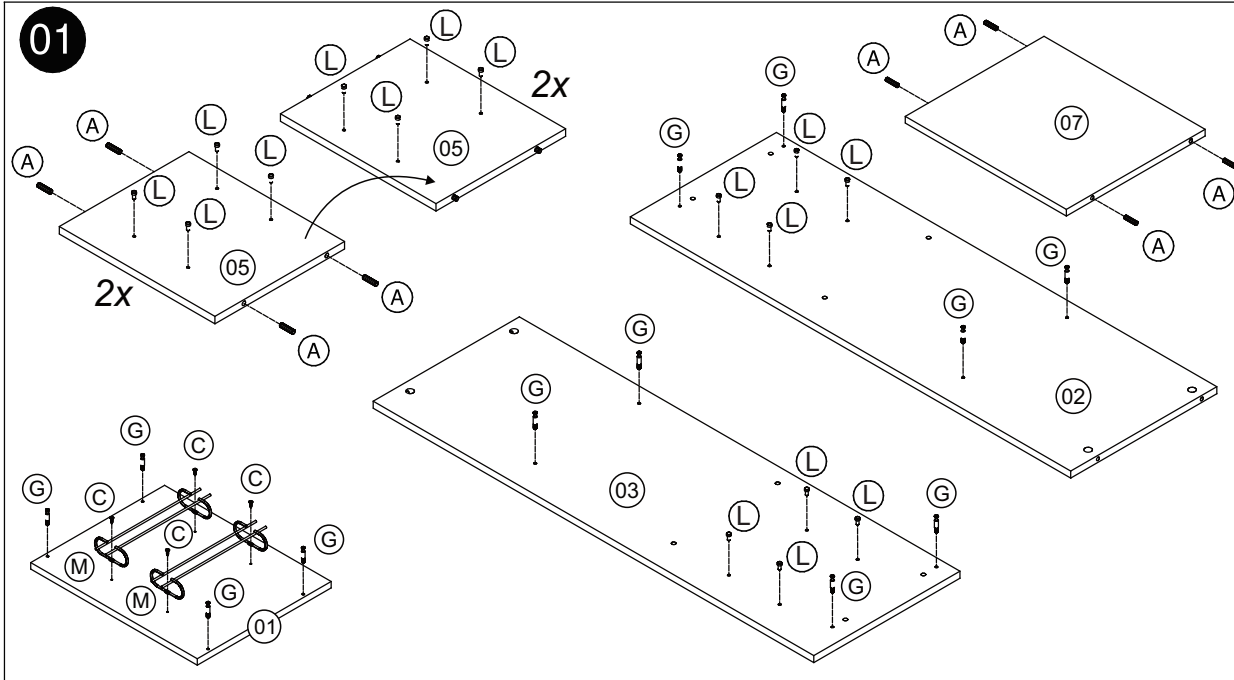
REF DESCRIPTION QTD

A	Cavilha 8 x 30mm	16
B	Parafuso 3,5 x 14mm CF	18
C	Parafuso 3,5 x 16mm CC	04
D	Adesivo Tapa Furo	12
E	Parafuso 6,0 x 50 CF	08
F	13 x 13 x 3mm Fixador de Costa	04
G	34 x 7mm Parafuso Minifix	20
H	15 x 12mm Tambor Minifix	20
I	22 x 17 x 12mm Suporte Angular	10
J	14 x 4mm Sapata Deslizadora	04
K	22 x 3mm Prego 10x10	34
L	14 x 8 x 5mm Suporte de Prateleira	24
M	280 x 50 x 85mm Porta-Taças Reto	02

Review: 01

Date: 07/12/2023





access
OUR MOUNTING
VIDEO
www.tecnomobili.ind.br

