



### Notas Especiais:

**01** -Examine completamente todas as peças do móvel antes de começar o trabalho.

**02** -Recomenda-se montar o móvel conforme este Manual de Montagem.

**03** -É de responsabilidade do montador seguir as instruções do Manual de Montagem, que são fundamentais para garantir a estrutura do móvel.

**04** -Para limpeza, utilizar somente pano úmido e sabão neutro.

### Special notes:

**01** -Check all parts of the unit thoroughly before starting work.

**02** -It is recommended to assemble the furniture according to this Installation Manual.

**03** -It is the responsibility of the assembler to follow the instructions in the Assembly Manual, which are essential to ensure the structure of the furniture.

**04** -For cleaning use only damp cloth and neutral soap.

### Notas especiales:

**01** -Examine completamente todas las piezas del mueble antes de iniciar el trabajo.

**02** -Se recomienda montar el mueble conforme el Manual de Ensamblaje.

**03** -Es de responsabilidad del montador seguir las instrucciones del Manual de Ensamblaje, que son fundamentales para garantizar la estructura del mueble.

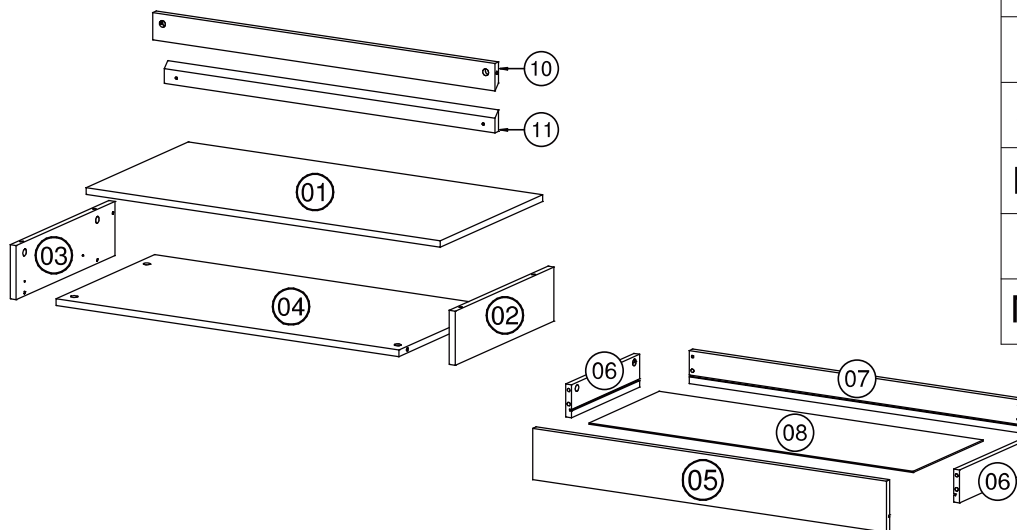
**04** -Para limpieza solamente usar trapo húmedo y jabón neutro.

### Guarante certificate:

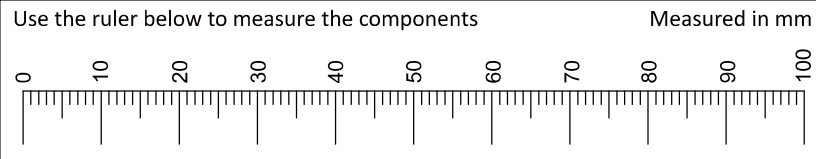
The guarantee of products manufactured by Móveis Videira LTDA covers any defects / manufacturing defects, within the period established by the Consumer Protection Code, in its Article 26, II, which provides for a legal guarantee of ninety (90) days.

### Lista de Peças / List of pieces / Lista de piezas

CÓD	DESCRIÇÃO	DESCRIPTION	DESCRIPCIÓN	QTD	M. PRIMA	DIMENSÕES	CÓD
01	Tampo	Top	Tapa	1	MDP 15mm	900x450x15	702004
02	Lateral Direita	Right Side	Lateral Derecha	1	MDP 15mm	123x434x15	302004
03	Lateral Esquerda	Left Side	Lateral Izquierda	1	MDP 15mm	123x434x15	312004
04	Base	Base	Base	1	MDP 15mm	870x434x15	102004
05	Frente Gaveta	Drawer Front	Frente Cajón	1	MDP 15mm	898x117x15	72004
06	Lateral Gaveta	Drawer Side	Lateral Cajón	2	MDP 15mm	300x75x15	304107
07	Costa Gaveta	Drawer Back	Revés Cajón	1	MDP 15mm	845x75x15	402004
08	Fundo Gaveta	Drawer Bottom	Fondo Cajón	1	Chapa Dura 3mm	823x309x3	412004
10	Suporte da Costa	Back Support	Suporte da Revés	1	MDF 15mm	869x58x15	7077
11	Suporte de Parede	Wall Support	Suporte de Parede	1	MDP 15mm	840x44x15	7076



REF	DESCRIÇÃO	QTD
A	Cavilha 8 x 30mm	<b>04</b> 2806
B	5,0 x 60mm CF	<b>04</b> 5675
C	3,5 x 16mm CC	<b>20</b> 8096
D	3,5 x 20mm CC	<b>02</b> 5044
E	34 x 7mm Parafuso Minifix	<b>14</b> 3771
F	15 x 12mm Tambor Minifix	<b>14</b> 9516
G	Puxador	<b>02</b> 5169
H	15 x 13 x 13mm Cantoneira Triangular	<b>02</b> 3770
I	Corrediça 350mm	<b>01</b> 2133
J	40 x 8mm Bucha 8mm	<b>04</b> 5623
K	43 x 43 x 25mm Cantoneira	<b>02</b> 5659
L	40 x 40 x 1mm Chapa Reta 4 Furos	<b>02</b> 3766
M	3,5 x 14mm CF	<b>02</b> 3759



Revisão: 04  
Data: 26/10/2020

### Ferramentas | Tools | Herramientas

