



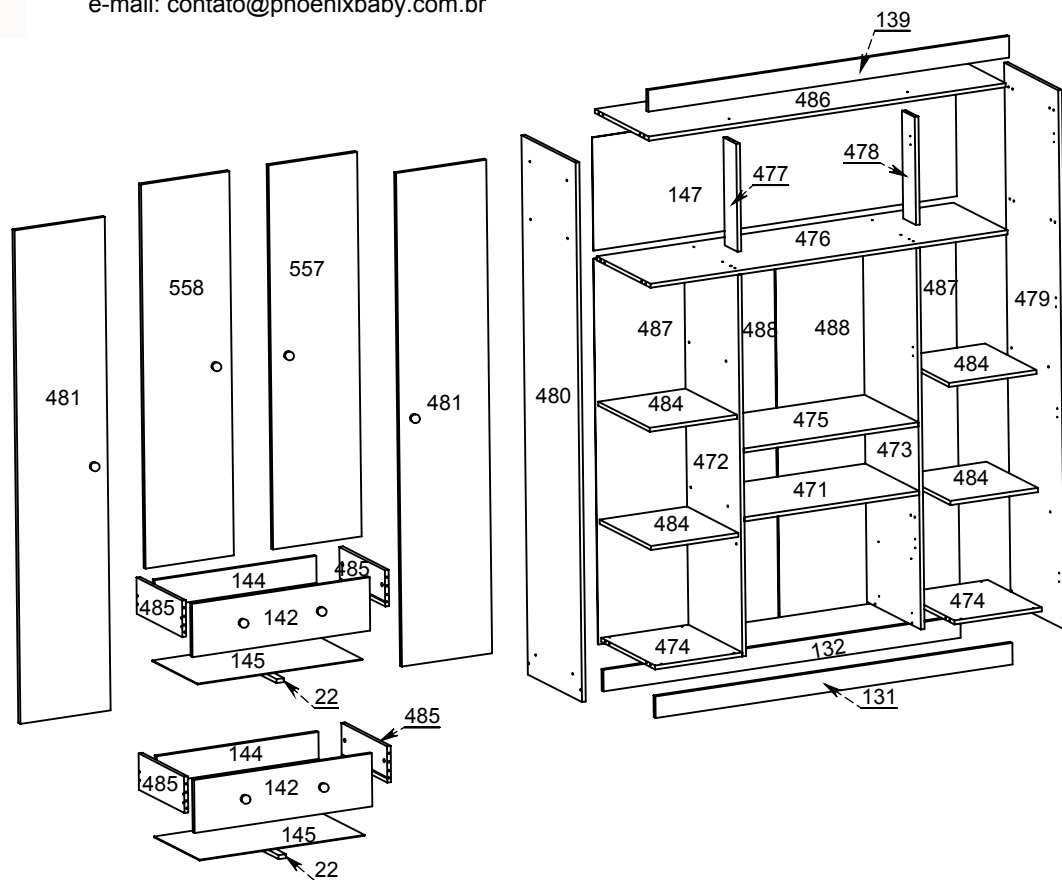
Phoenix Ind. e Com. de Móveis e Estofados

Rua Rouxinol, 3.987 - Vila Aparecida
Arapongas - PR - CEP 86706-190

SAC. 0xx43 3055-2114

e-mail: contato@phoenixbaby.com.br

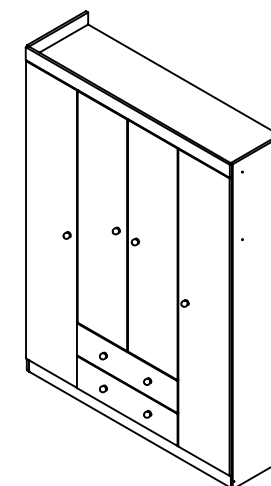
GR HELENA 4 PORTA



LISTA DE PEÇAS

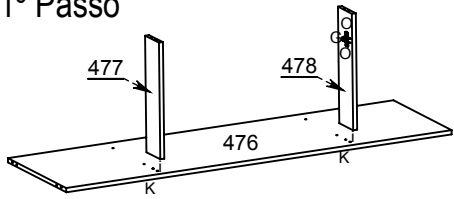
Código	Descrição	Qtde.
22	TRAVA GAVETA	2
131	RODAPÉ FRONTAL	1
132	RODAPÉ TRASEIRO	1
139	VISTA RODATETO	1
142	FRENTE GAVETA	2
145	FUNDO GAVETA	2
147	FUNDO MALEIRO	1
471	TAMPO DA GAV	1
472	DIVISÓRIA ESQ	1
473	DIVISÓRIA DIR	1
474	BASE	2
475	PRATELEIRA CENTRAL	1
476	TAMPO DO MALEIRO	1
477	BATENTE ESQ	1
478	BATENTE DIR	1
479	LATERAL DIR	1
480	LATERAL ESQ	1
481	PORTA MAIOR	2
484	PRATELEIRA MÓVEL	4
485	LATERAL GAVETA	4
486	CHAPÉU	1
487	FUNDO TRASEIRO MAIOR	2
488	FUNDO TRASEIRO MENOR	2
496	CONTRA FUND GAV	2
557	PORTA CENTRAL DIR	1
558	PORTA CENTRAL ESQ	1

ASPECTO FINAL

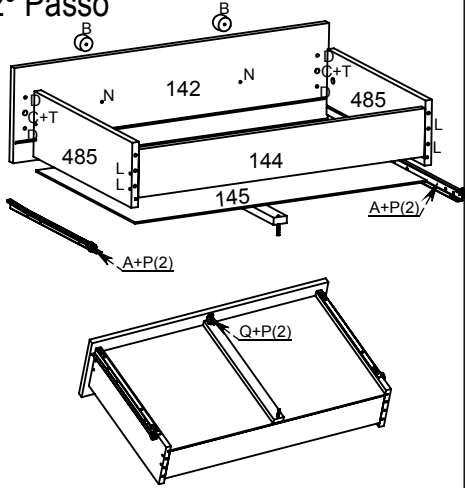


Acessórios		B	C	D	E	F	G	H
A	Qt.2	Qt.8	Qt.4	Qt.16	Qt.1	Qt.14	Qt.14	Qt.1
	Corrediça Metálica 350mm							
	Parafuso 5,0 x 50		Parafuso 3,5 x 35		Porca Cilíndrica		Parafuso 3,5 x 25	
	Cantoneira Gaveta		Suporte Pratel.		Suporte Bastão		Tapa Furo Ades.	
	Fixador Metálico		Prego 8x8		Sapata		Prego 10x10	

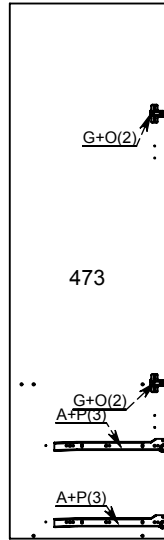
1° Passo



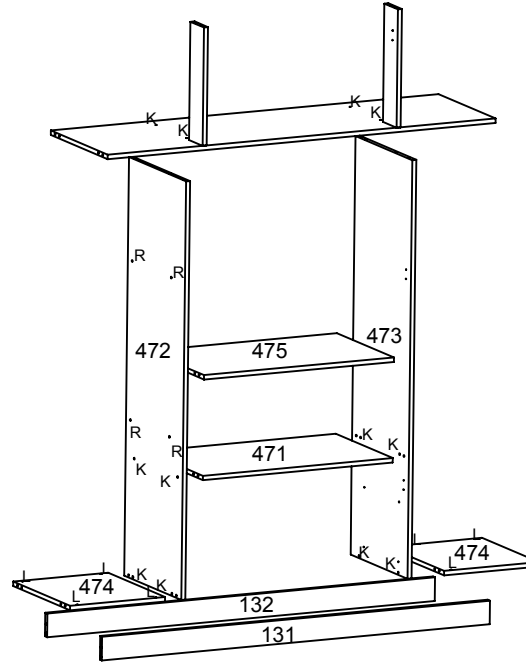
2° Passo



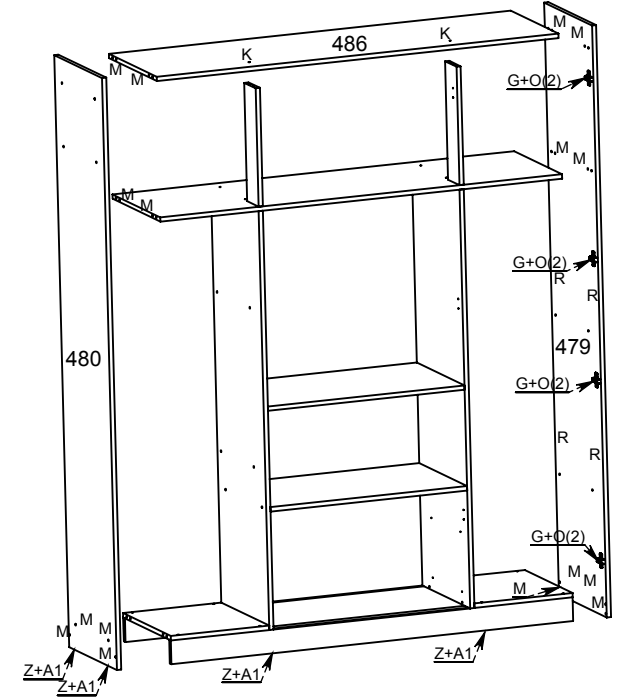
3° Passo



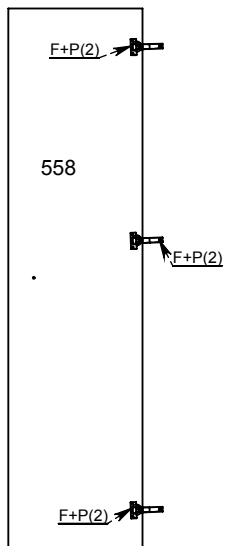
4° Passo



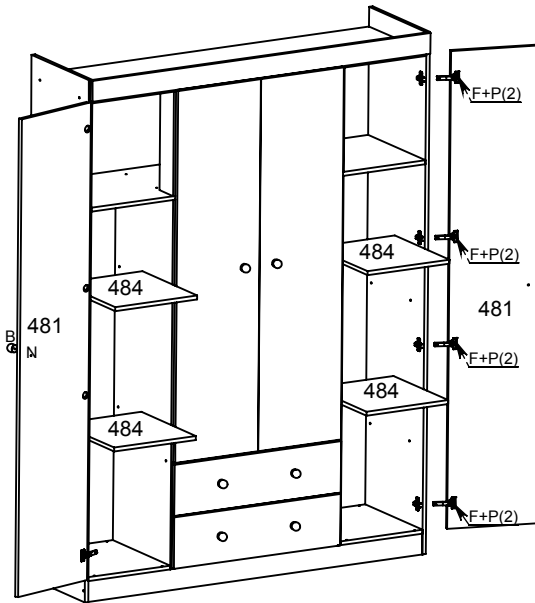
5° Passo



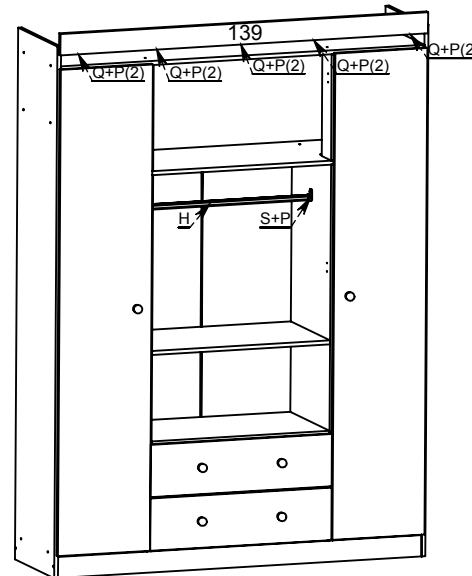
6° Passo



7° Passo



8° Passo



9° Passo

