

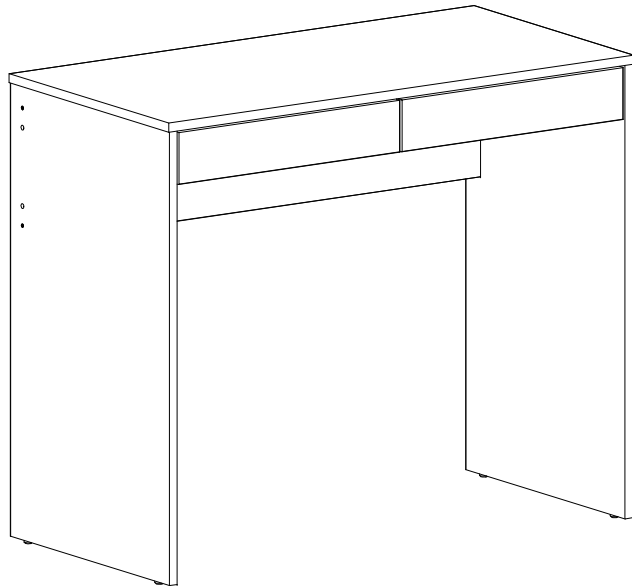
MANUAL DE MONTAGEM  
Assembly instructions / Instrucciones de armado

MESA MENDES/ TIJUCA

Mendes/ Tijuca Office table  
Escritorio Mendes/ Tijuca

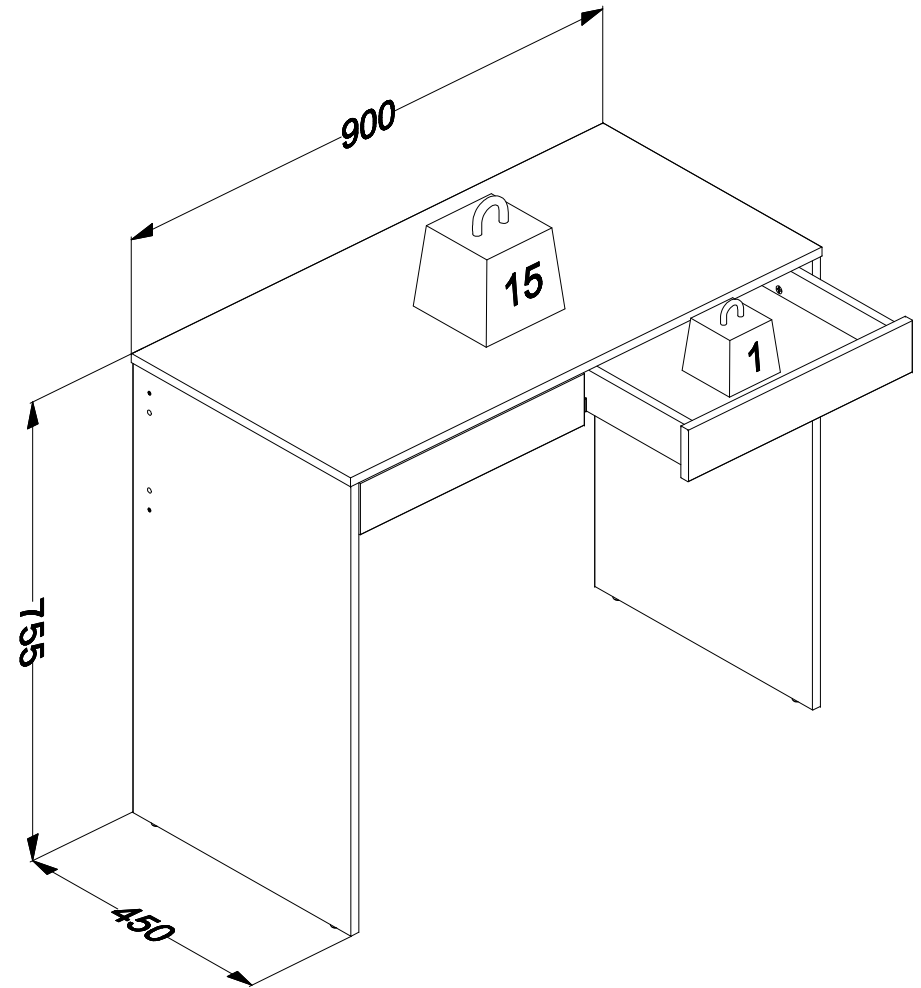
Código 160207 | Revisão 02

Código 160447 | Revisão 02

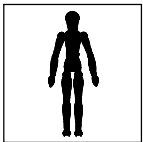


PESO MÁXIMO SUPORTADO PELAS PEÇAS, SENDO ESTE DISTRIBUÍDO UNIFORMEMENTE.

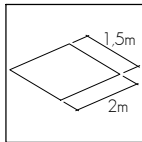
Maximum weight supported by parts, being this evenly distributed.  
Peso máximo soportado por las partes, siendo esta distribuido uniformemente.



Você vai precisar de/ You will need / Usted necesitará

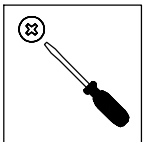


1 Pessoa  
1 person  
1 persona

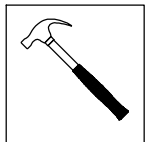


Espaço recomendado para montagem  
Recommended space for assemble  
Espacio recomendado para el armado

Ferramentas não inclusas  
Tools not included / Herramientas no incluidas



Chave Philips  
Screwdriver  
Destornillador cruz



Martelo  
Hammer  
Martillo

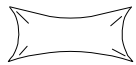
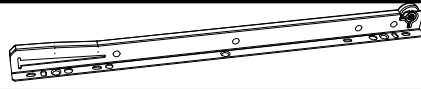

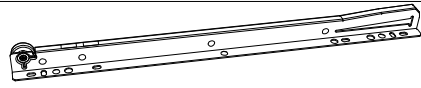
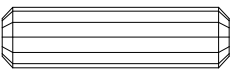

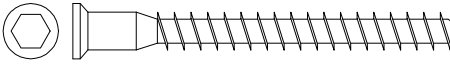






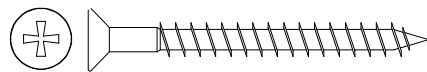


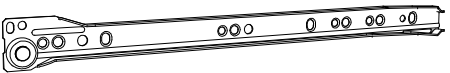
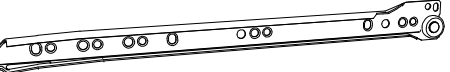
\* PESO EM kg/ Weight in kg/ Peso en kg  
DIMENSÕES EM mm/ Dimensions in mm/ Dimensiones en mm

**IDENTIFICAÇÃO DOS ACESSÓRIOS/ IDENTIFICATION OF ACCESSORIES/ IDENTIFICACIÓN DE ACCESORIOS**

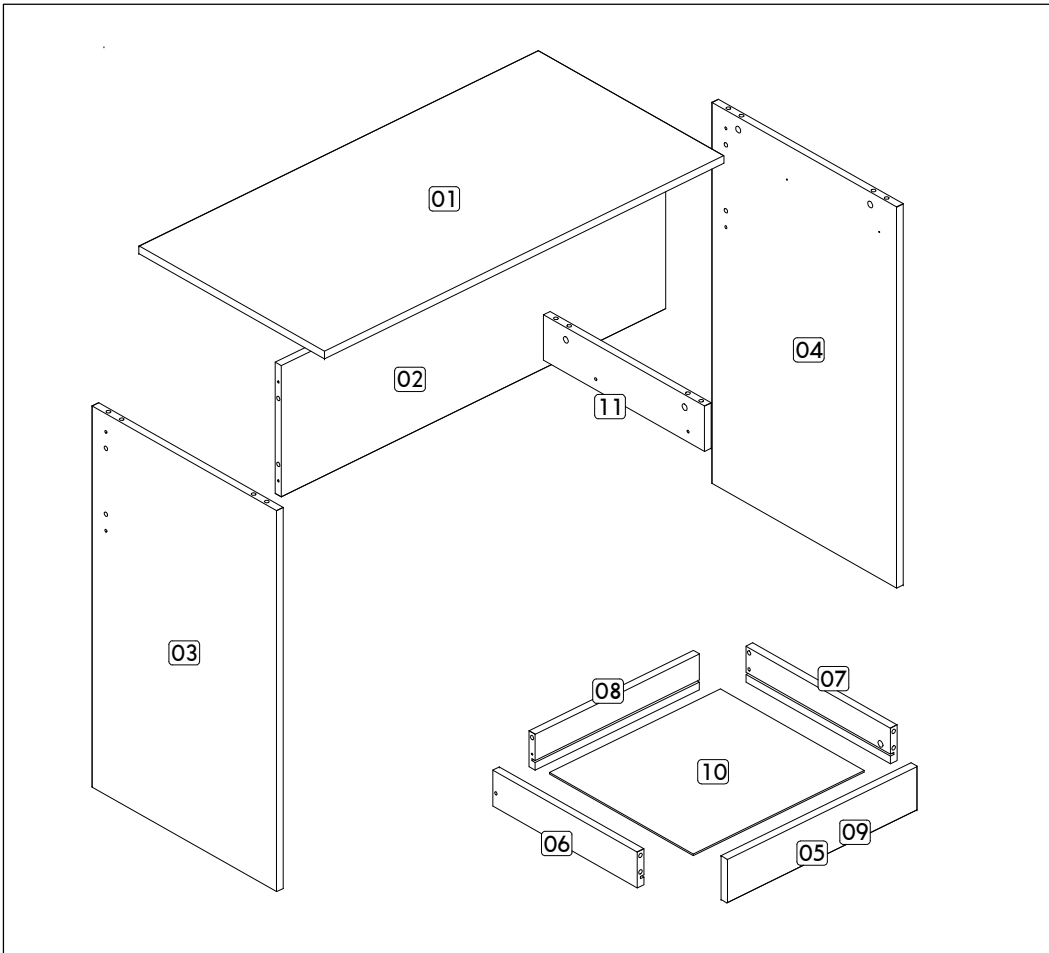
**NOTAS:** A separação dos acessórios antes de iniciar a montagem facilitará a mesma. Os parafusos e cavilhas estão na escala real. Em caso de dúvida na identificação, coloque o acessório sobre a imagem.

**NOTES:** The separation of the accessories before you start the assembly will facilitate the same. The screws and dowels are in real scale. In case of doubts about the identification, place the accessory on the image.

**NOTAS:** La separación de los accesorios antes de comenzar el armado facilitará el mismo. Los tornillos y taquetes son en escala real. En caso de dudas sobre la identificación, coloque el accesorio en la imagen.

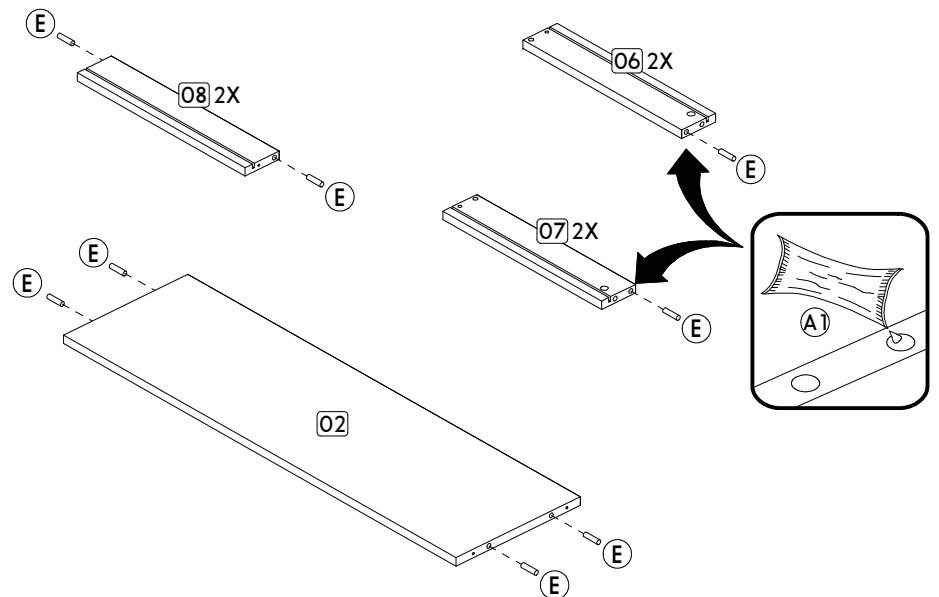
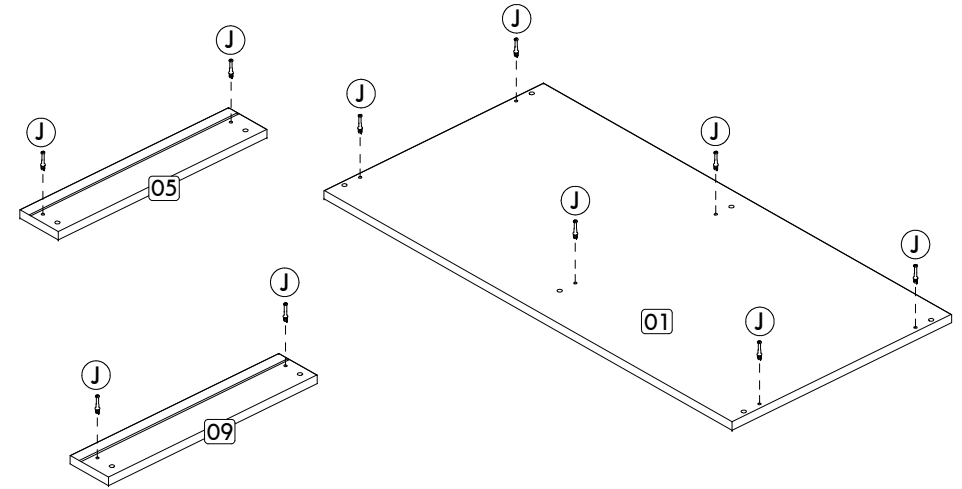
A1		<b>Cola</b> Glue Pegamento	13g	<b>01</b>	X		<b>Corrediça gaveta esquerda</b> Drawer slide left Corredera izquierda cajón	350 mm	<b>02</b>
A2		<b>Sapata</b> Small Plastic Foot Pie Plástico	-	<b>04</b>	Y		<b>Corrediça gaveta direita</b> Drawer slide right Corredera derecha cajón	350 mm	<b>02</b>
E		<b>Cavilha</b> Wooden Dowel Taquete	8x30 mm	<b>18</b>	Z		<b>Tapa furo plástico</b> Plastic hole plugs Tapones plásticos	8 mm	<b>04</b>
G		<b>Parafuso estrutural</b> Structural screw Tornillo estructural	5,0x50 mm	<b>04</b>					
H		<b>Chave allen</b> Allen key Llave Allen	-	<b>01</b>					
I		<b>Tampa parafuso estrutural</b> Structural screw cover Tapa tornillo estructural	-	<b>04</b>					
J		<b>Haste minifix simples</b> Simple minifix screw Tornillo minifix simple	-	<b>10</b>					
L		<b>Tambor minifix</b> Cam lock Tambor minifix	12 mm	<b>10</b>					
M		<b>Tapa furo adesivo</b> Bore patch adhesive Tapón adhesivo	-	<b>04</b>					
N		<b>Prego</b> Tack Clavo	10 x10	<b>04</b>					
O		<b>Parafuso chato</b> Flat head screw Tornillo de cabeza plana	4,5x45 mm	<b>04</b>					
Q		<b>Parafuso chato</b> Flat head screw Tornillo de cabeza plana	3,0x14 mm	<b>12</b>					
R		<b>Parafuso chato</b> Flat head screw Tornillo de cabeza plana	6,0x8 mm	<b>04</b>					
V		<b>Corrediça lateral esquerda</b> Metallic slide the left field Corredera lateral izquierda	350 mm	<b>02</b>					
W		<b>Corrediça lateral direita</b> Metallic slide the right field Corredera lateral derecha	350 mm	<b>02</b>					

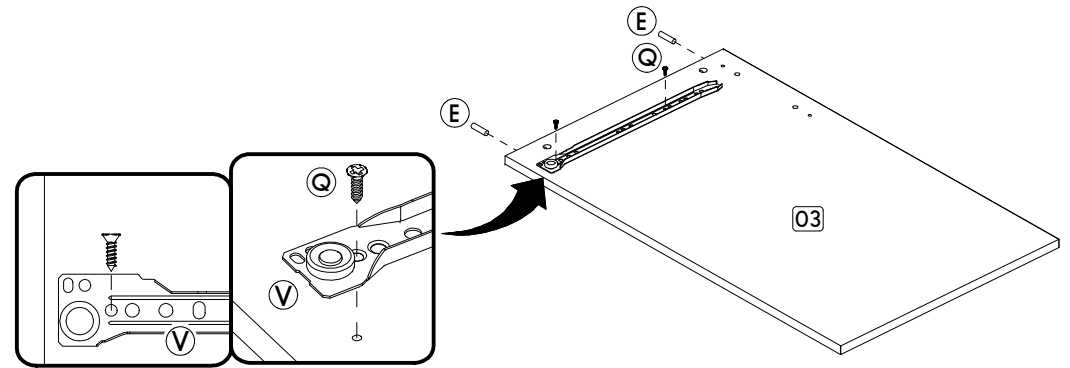
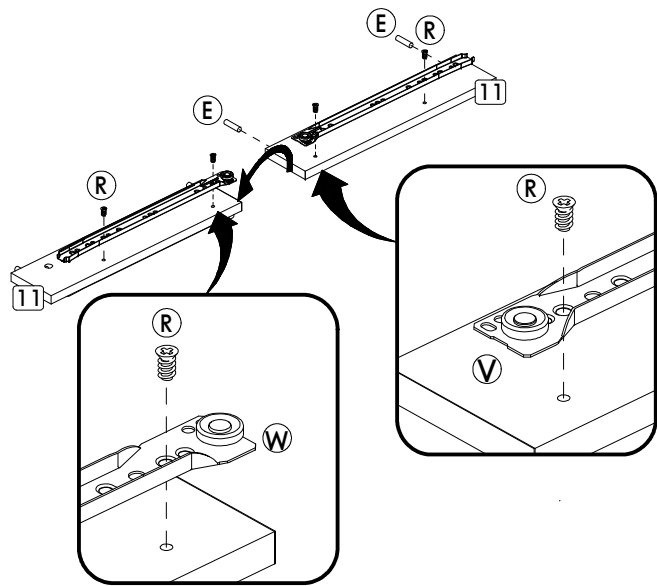
**IDENTIFICAÇÃO DAS PEÇAS/ PARTS IDENTIFICATION/ IDENTIFICACIÓN DE LAS PIEZAS**



Nº	DESCRIÇÃO - DESCRIPTION - DESCRIPCIÓN	MEDIDAS - MEASURES - MEDIDAS (mm)	QTD.
01	Tampo - Top - Tapa	900 x 450 x 15	01
02	Painel - Panel - Panel	866 x 255 x 15	01
03	Lateral esquerda - Left side - Lateral izquierda	740 x 448 x 15	01
04	Lateral direita - Right side - Lateral derecha	740 x 448 x 15	01
05	Frente de gaveta esquerda - Left drawer front - Frente cajón izquierda	428 x 85 x 15	01
06	Lateral esquerda de gaveta - Left side of drawer - Lateral izquierda del cajón	350 x 70 x 15	02
07	Lateral direita de gaveta - Right side of drawer - Lateral derecha del cajón	350 x 70 x 15	02
08	Traseiro de gaveta - Rear of drawer - Trasero del cajón	370 x 70 x 15	02
09	Frente de gaveta direita - Right drawer front - Frente cajón derecha	428 x 85 x 15	01
10	Fundo de gaveta - Bottom of drawer - Fondo del cajón	385 x 349 x 3	02
11	Divisória - Divider - Divisória	391 x 88 x 15	01

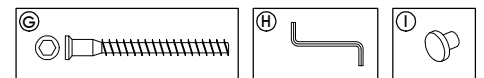
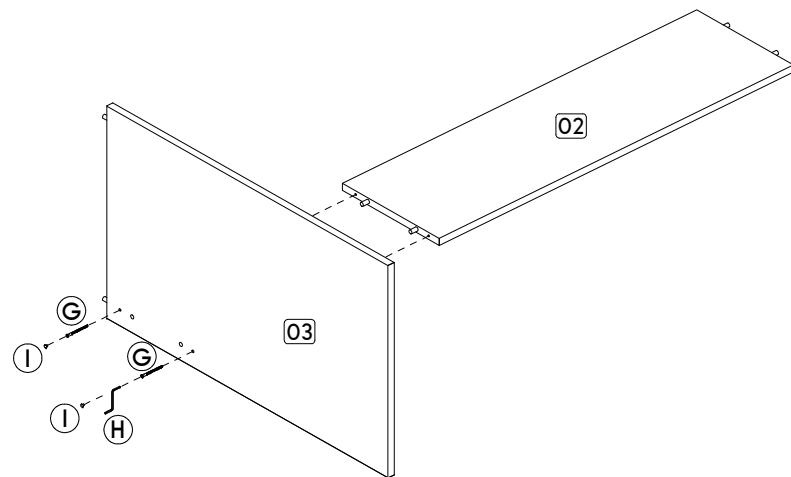
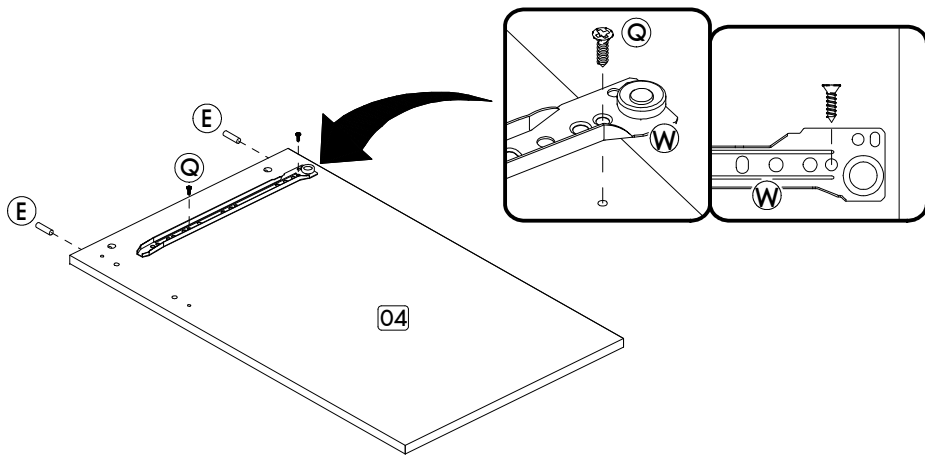
**PRÉ-MONTAGEM/ PRE-ASSEMBLE/ PRE ARMADO**



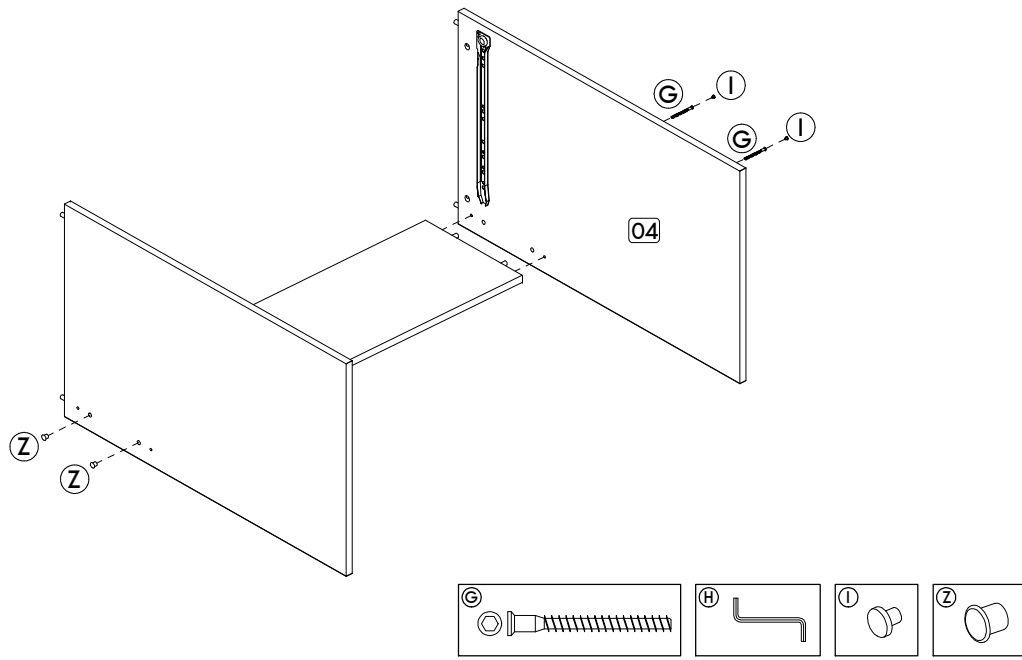


MONTAGEM / ASSEMBLY / ARMADO

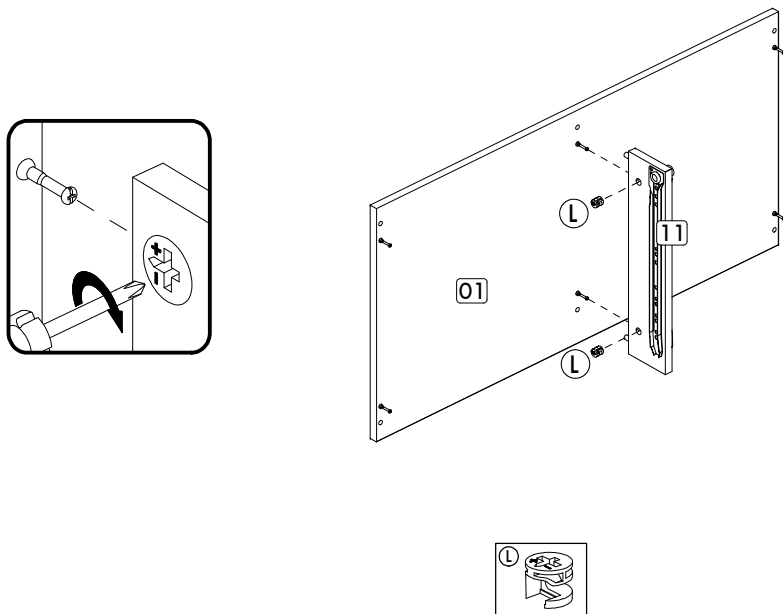
Passo/ Step/ Paso 01



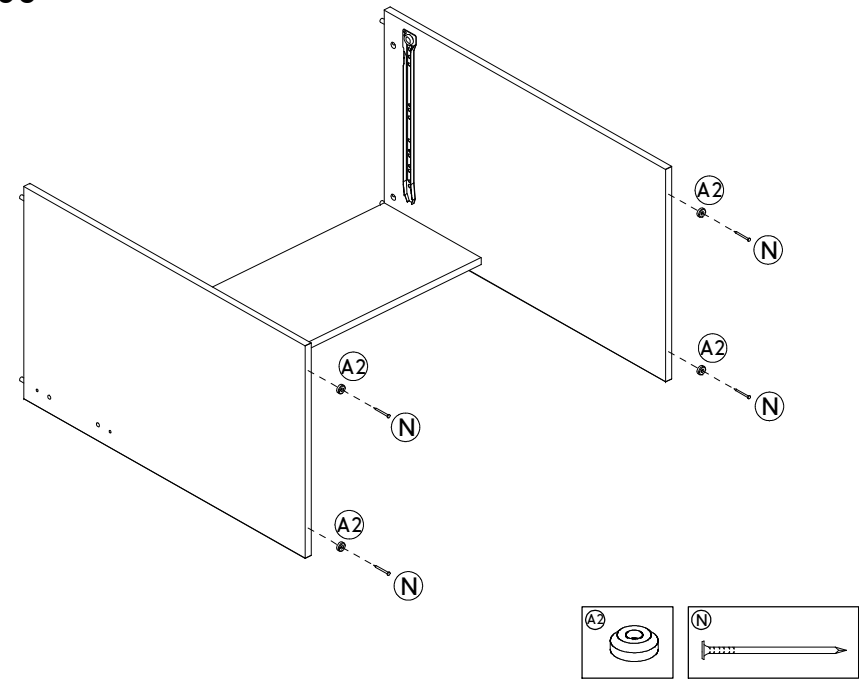
Passo/ Step/ Paso 02



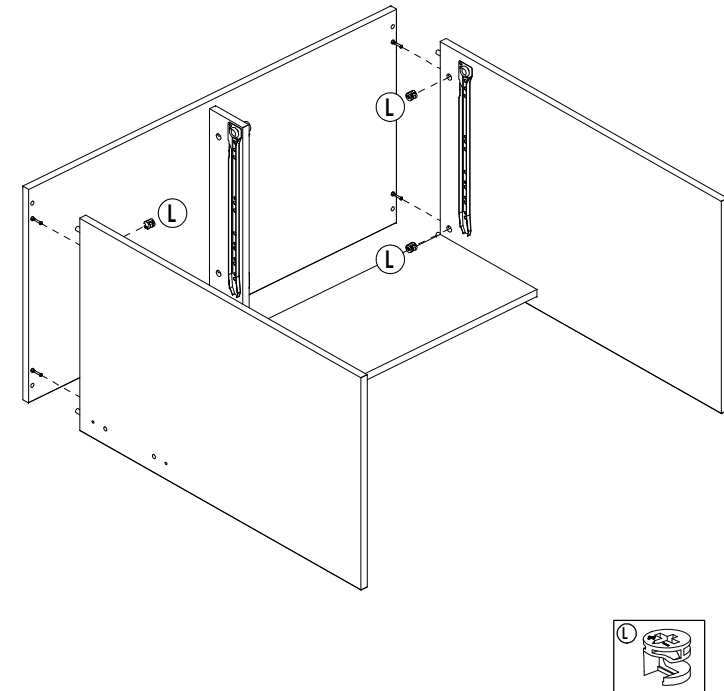
Passo/ Step/ Paso 04



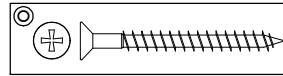
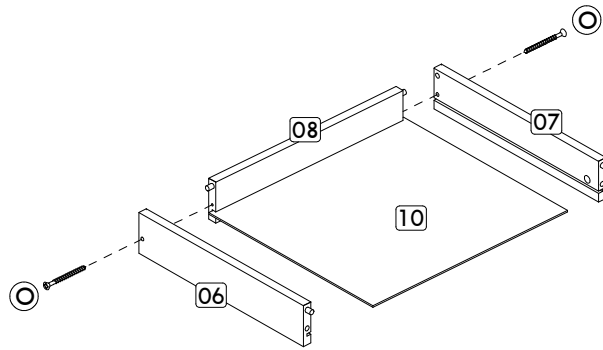
Passo/ Step/ Paso 03



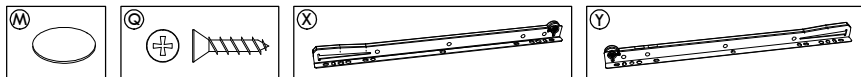
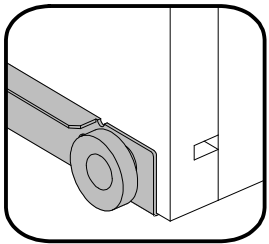
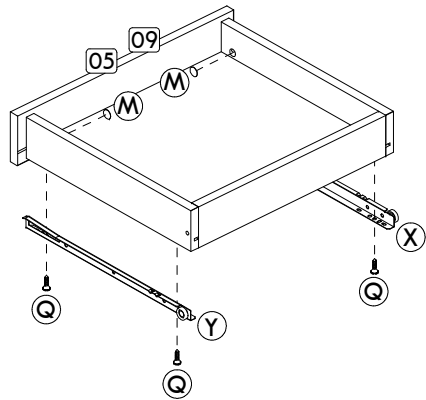
Passo/ Step/ Paso 05



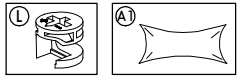
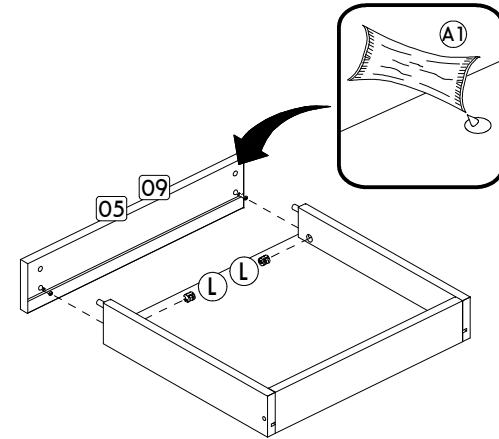
Passo/ Step/ Paso 06



Passo/ Step/ Paso 08



Passo/ Step/ Paso 07



Passo/ Step/ Paso 09

