



MÓVEIS  
**Novo  
HORIZONTE**

PABX (32) 3539-5050

Av. Jesus Candian, 286 - B. Mangueira Rural - CEP 36500-000 - Ubá - MG

E-mail: [qualidade@moveisnovohorizonte.com.br](mailto:qualidade@moveisnovohorizonte.com.br)

## CAMA SOLTEIRO BAÚ SCARPA

ALT.: 1200mm | LARG.: 985mm | PROF.: 2130 mm



**CURTA NOSSA PÁGINA  
NO FACEBOOK  
LINK AO LADO (QR CODE)**



### FICHA TÉCNICA

BARRAS EM MDF 25MM  
SAPATEIRA COM PUXADOR  
ACABAMENTO EM ALTO BRILHO ULTRAVIOLETA E HD

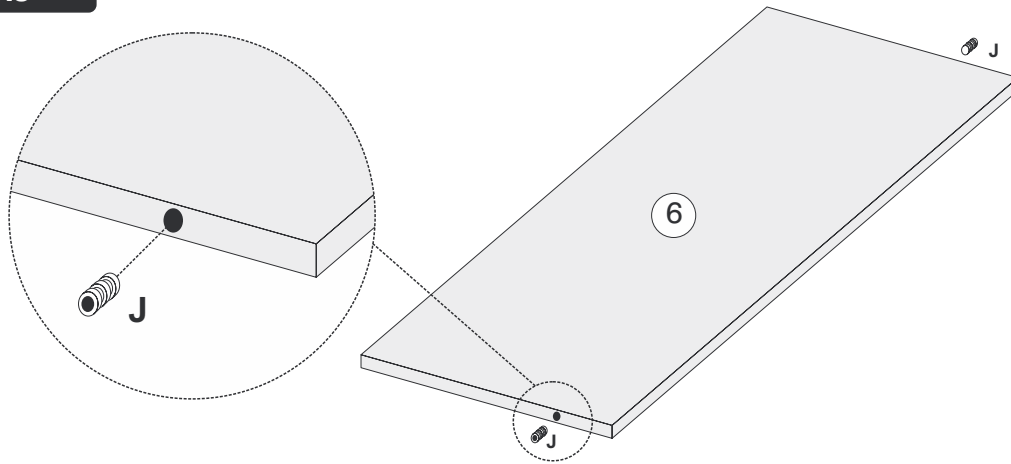
**PARA ASSISTÊNCIA TÉCNICA, INDICAR NOME,  
CÓDIGO E COR DA PEÇA.**

**PARA SOLICITAR FERRAGENS, UTILIZE A  
LISTA DA PÁGINA 2.**

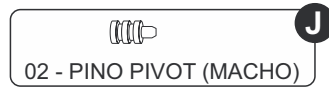
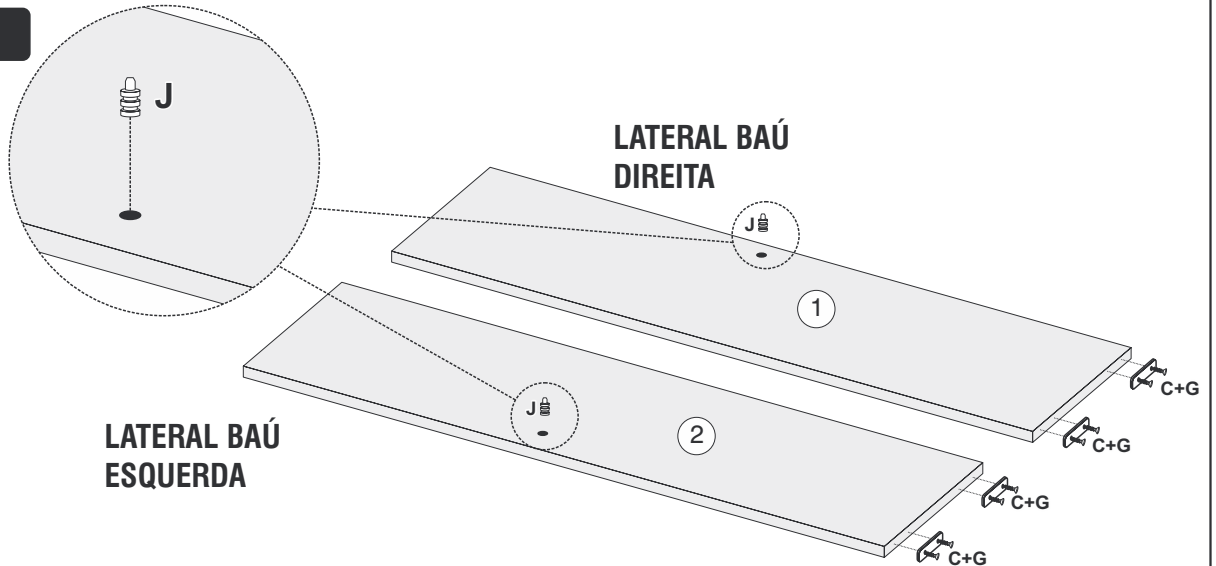


1 PREPARAÇÃO DAS PEÇAS

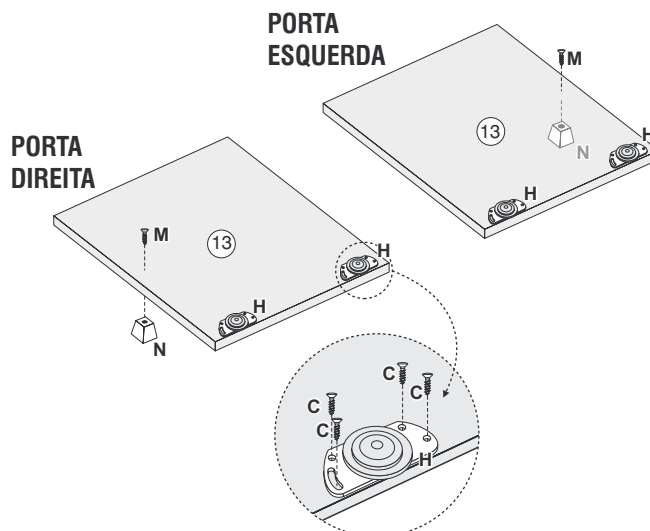
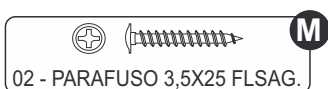
**PORTA BAÚ**



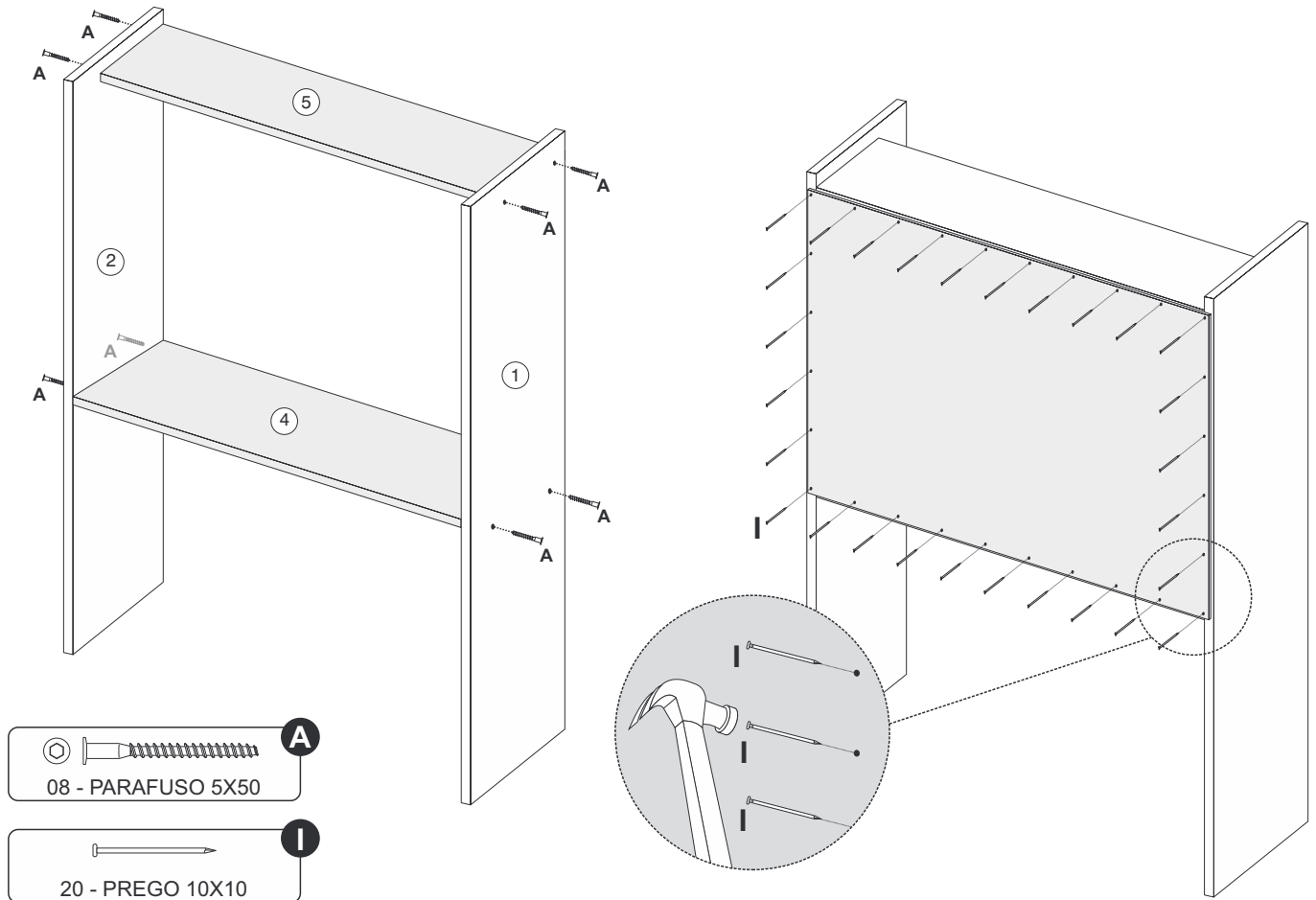
**LATERAIS BAÚ**



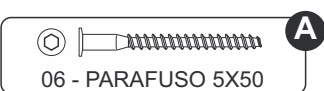
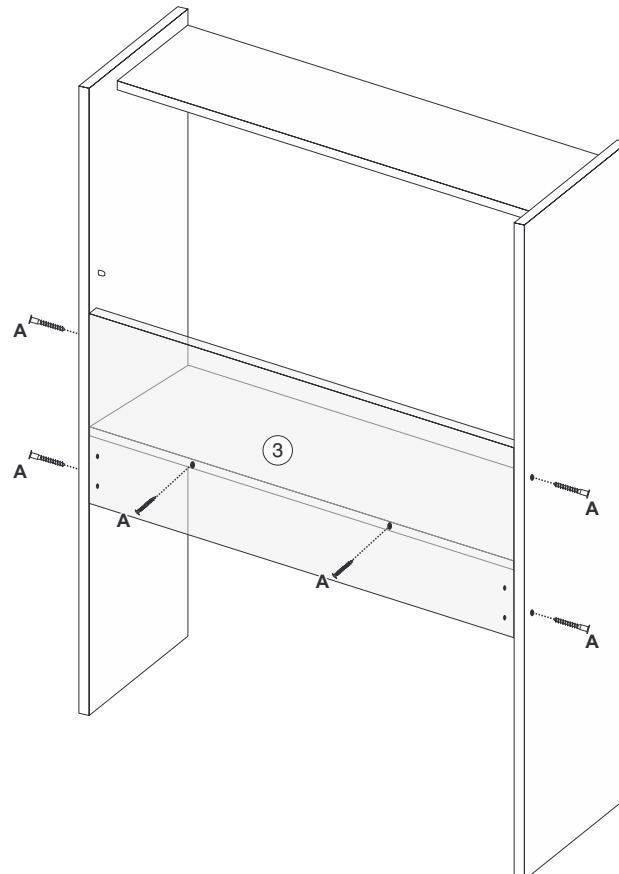
**PORTAS SAPATEIRA**



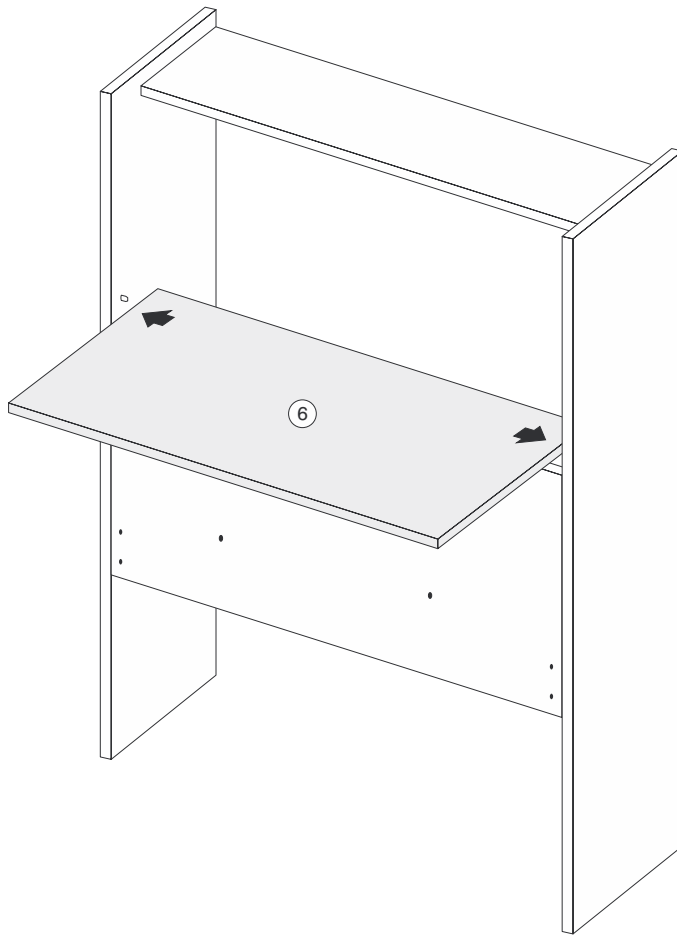
② COMEÇAR A MONTAGEM, EFETUANDO A FIXAÇÃO DA PRATELEIRA INFERIOR E TAMPO DO BAÚ DA CABECEIRA, NA SEQUÊNCIA, PREGUE AS COSTAS



③ FIXAÇÃO DO PAINEL INFERIOR

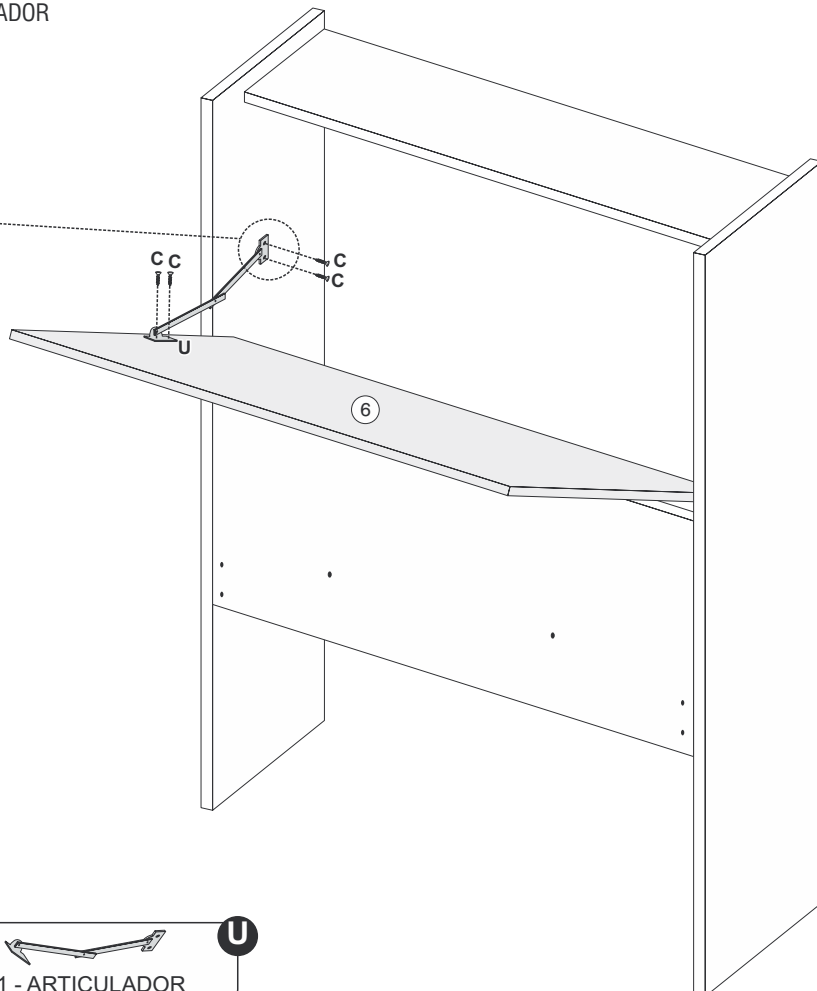
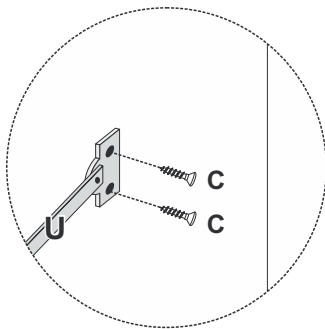


4 ENCAIXE A PORTA DO BAÚ



É NECESSÁRIO QUE DESAPERTE OS PARAFUSOS DAS LATERAIS PARA O ENCAIXE DA PORTA

5 FAÇA A FIXAÇÃO DA PORTA COM O ARTICULADOR



C

04 - PARAFUSO 3,5X14

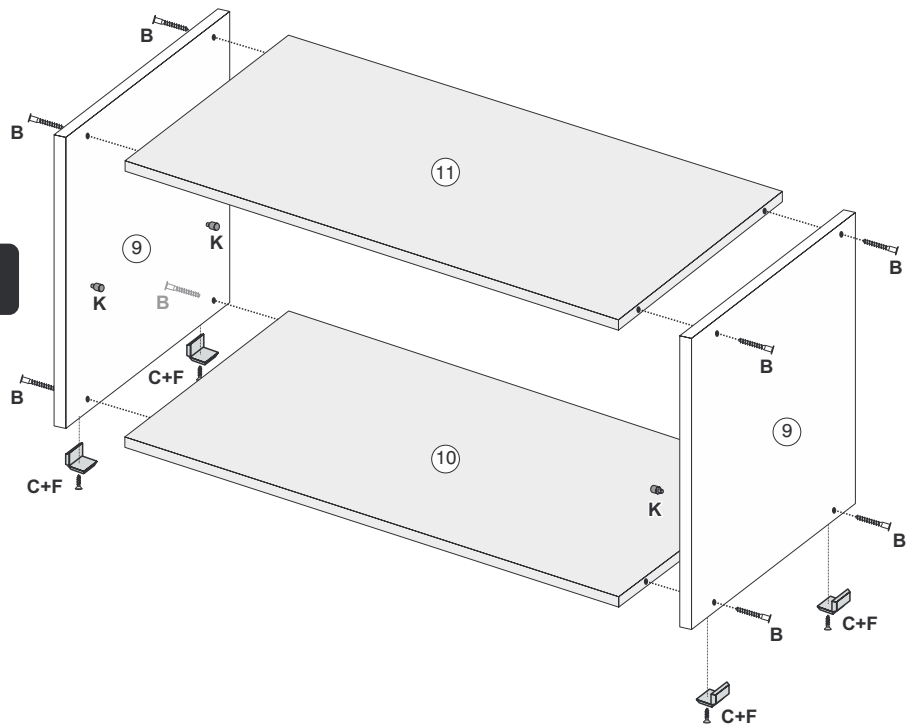


U

01 - ARTICULADOR

6 MONTAGEM DA SAPATEIRA

FIXAR OS PINOS  
PRATELEIRA



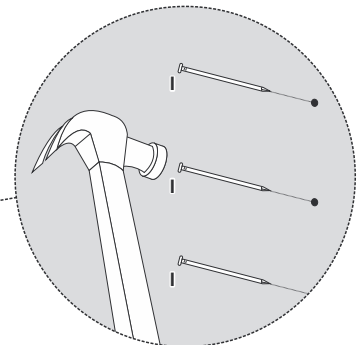
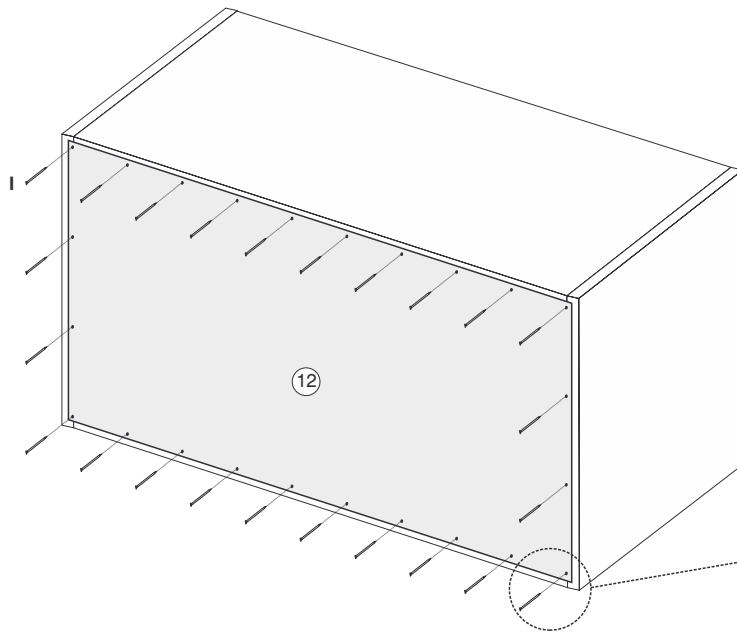
**B**  
08 - PARAFUSO 5X40

**C**  
04 - PARAFUSO 3,5X14

**F**  
04 - SAPATA "L" 15X15

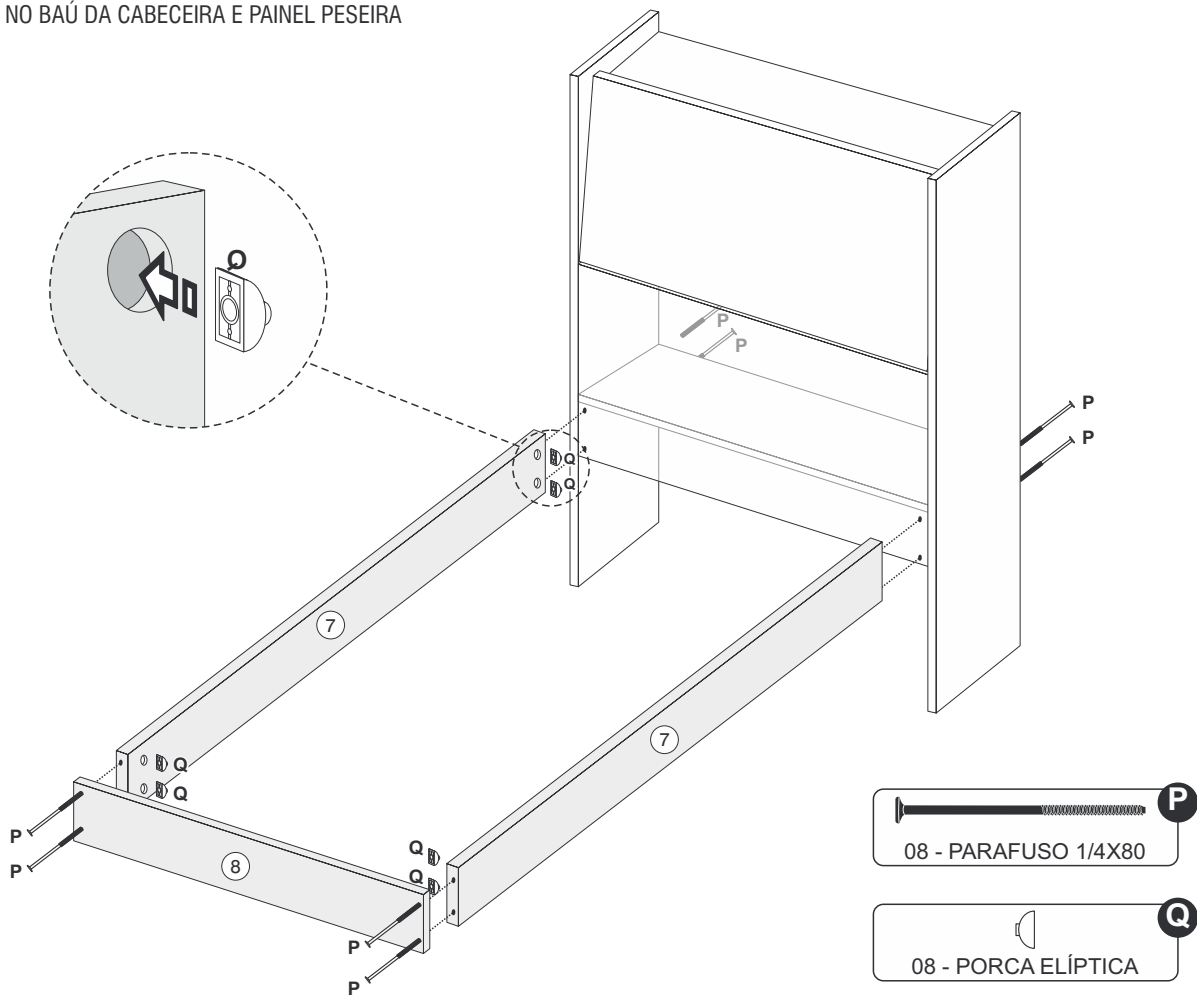
**K**  
04 - PINO PRATELEIRA

7 PREGUE AS COSTAS DA SAPATEIRA

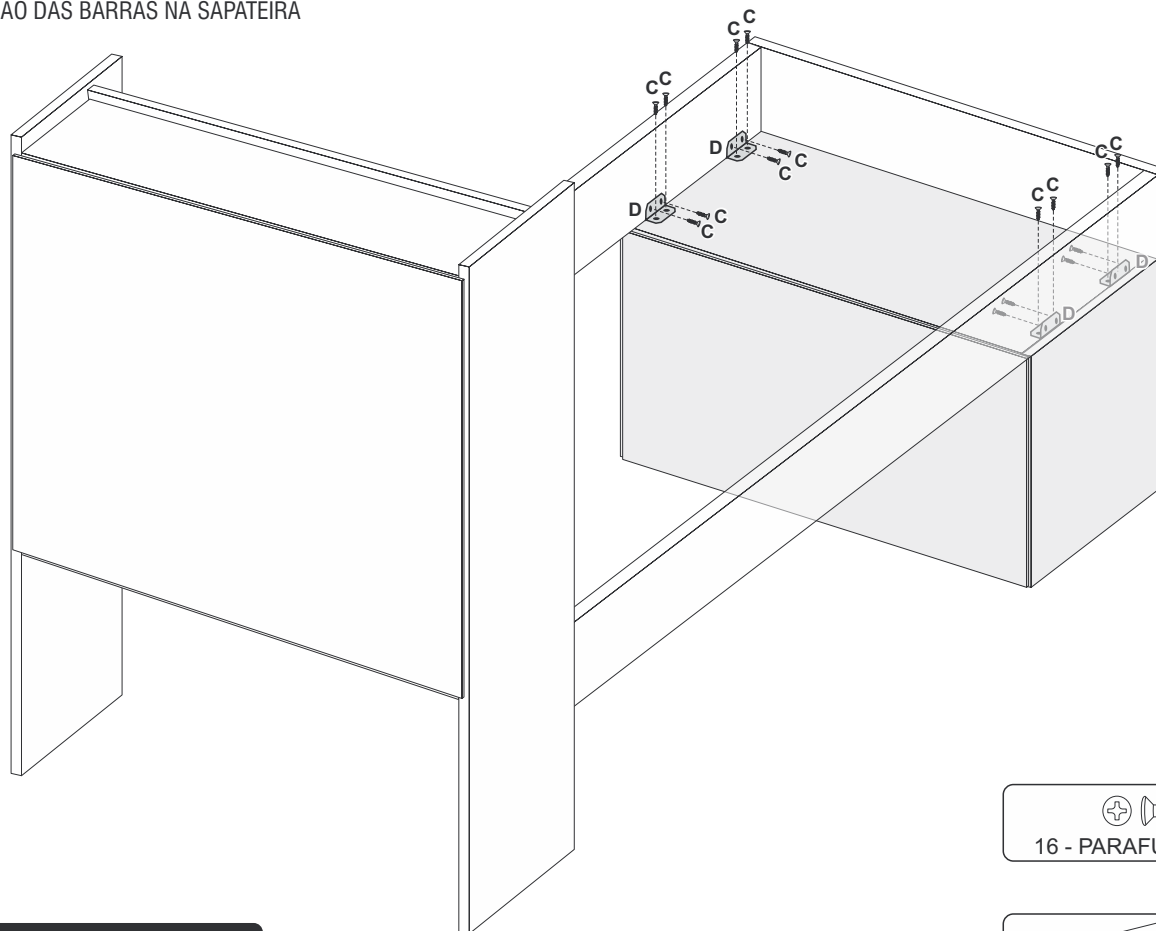


**I**  
14 - PREGO 10X10

8 FIXAR AS BARRAS NO BAÚ DA CABECEIRA E PAINEL PESEIRA

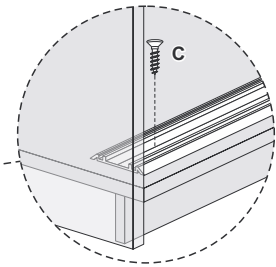
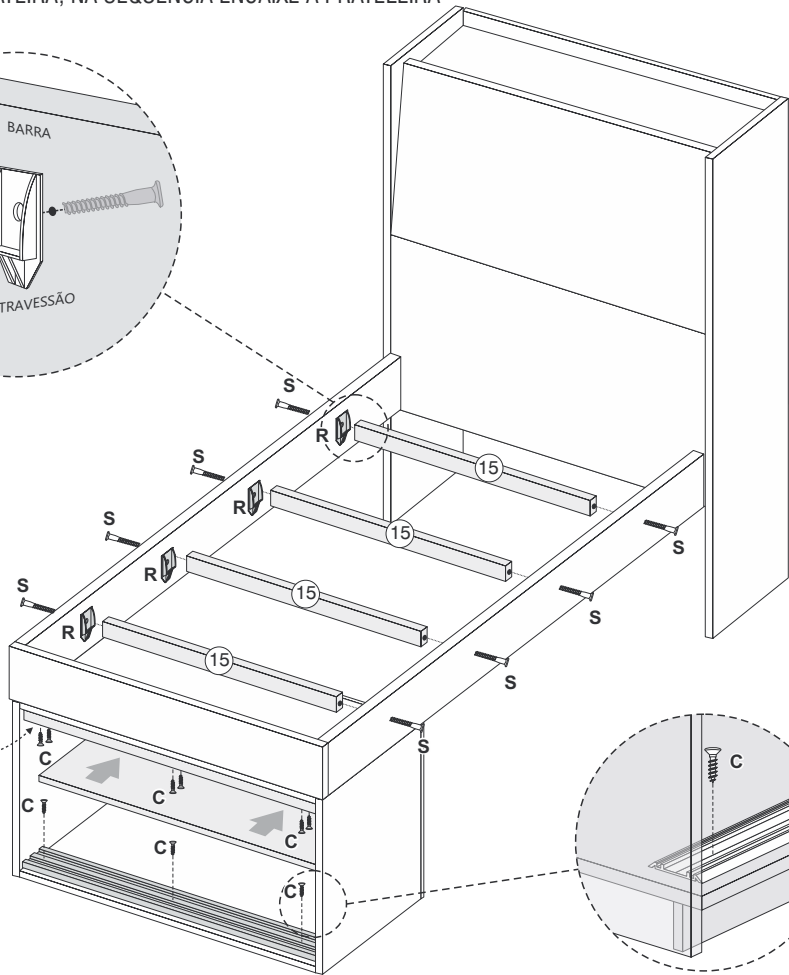
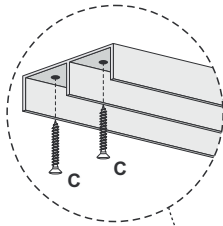
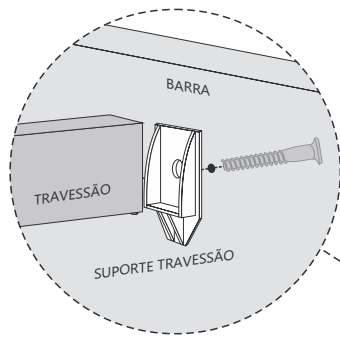


9 FIXAÇÃO DAS BARRAS NA SAPATEIRA



VISTA TRASEIRA

10 FIXAR OS TRAVESSÕES E OS TRILHOS DA SAPATEIRA, NA SEQUÊNCIA ENCAIXE A PRATELEIRA



09 - PARAFUSO 3,5X14

C



08 - SUPORTE TRAVESSÃO

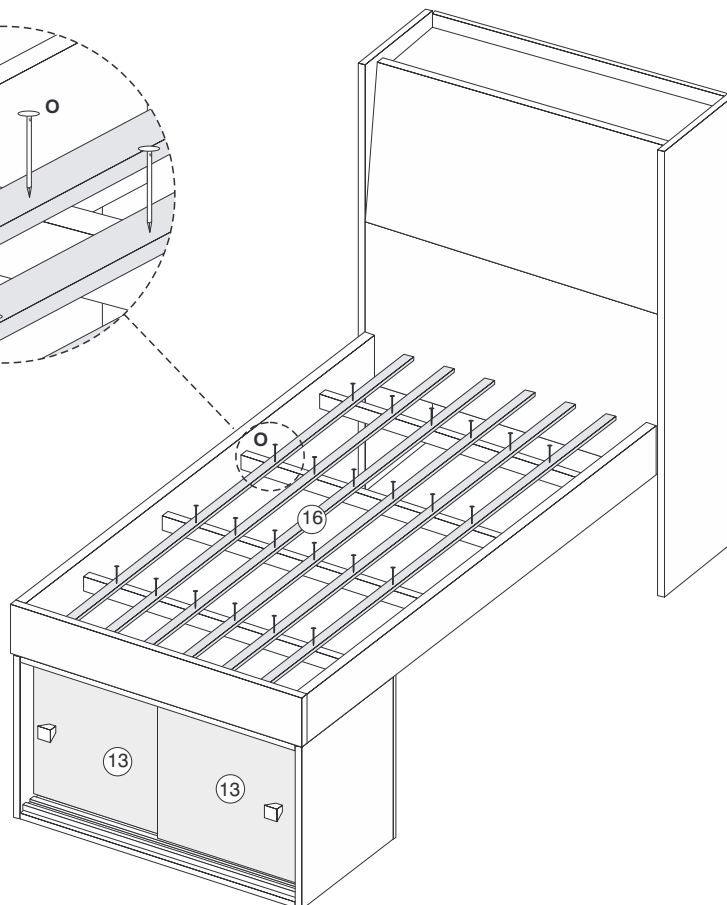
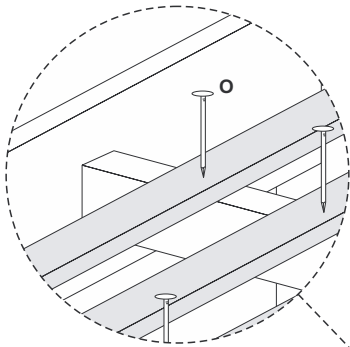
R



08 - PARAFUSO 7X60

S

11 PREGAR AS RIPAS E AS COSTAS DO BAÚ CABECEIRA, NA SEQUENCIA, ENCAIXE AS PORTAS DA SAPATEIRA



24 - PREGO 12X12

O