

### RELAÇÃO DOS VOLUMES DA CAMA CASAL

Nº Peça	Código	Volume 1/3 - 3754 - Barra Casal	Qt.
8	0008	Barra	2
11	0046	Ripas	10
9	0688	Travessão	4
10	2405	5º e 6º	2

Nº Peça	Código	Volume 2/3 - 4367 - Painei Casal	Qt.
3	3618	Painei Cabeceira	1
7	3643	Painei Peseira	1
	3843	Ferragem	1

Nº Peça	Código	Volume 3/3 - 4394 - Pé Casal	Qt.
1	4363	Pé Cabeceira (pintado)	4
2	4364	Pé Cabeceira (sem pintar)	2
5	4365	Pé Peseira (pintado)	4
6	4366	Pé Peseira (sem pintar)	2
4	3616	Moldura	2
	4395	Sapata Plástica 75x75	4

### RELAÇÃO DOS VOLUMES DA CAMA SOLTEIRO

Nº Peça	Código	Volume 1/2 - 977 - Barra Solteiro	Qt.
8	0008	Barra	2
10	0046	Ripas	6
9	0689	Travessão	4

Nº Peça	Código	Volume 2/2 - 4377 - Painei Solteiro	Qt.
3	3619	Painei Cabeceira	1
7	3644	Painei Peseira	1
1	4363	Pé Cabeceira (pintado)	4
2	4410	Pé Cabeceira (sem pintar)	2
5	4371	Pé Peseira (pintado)	4
6	4372	Pé Peseira (sem pintar)	2
	3845	Ferragem	1
	3617	Moldura	2

#### Ficha Técnica

Cantoneiras para travessões  
Sapata plástica anti-umidade para os pés

**PARA ASSISTÊNCIA TÉCNICA,  
INDICAR NOME,  
CÓDIGO E COR DA PEÇA.**

**PARA SOLICITAR FERRAGENS,  
UTILIZE A LISTA DA PÁGINA FINAL.**

Dimensões  
Cama Casal  
Alt.: 1130 mm  
Lar.: 1510 mm  
Comp.: 2090 mm

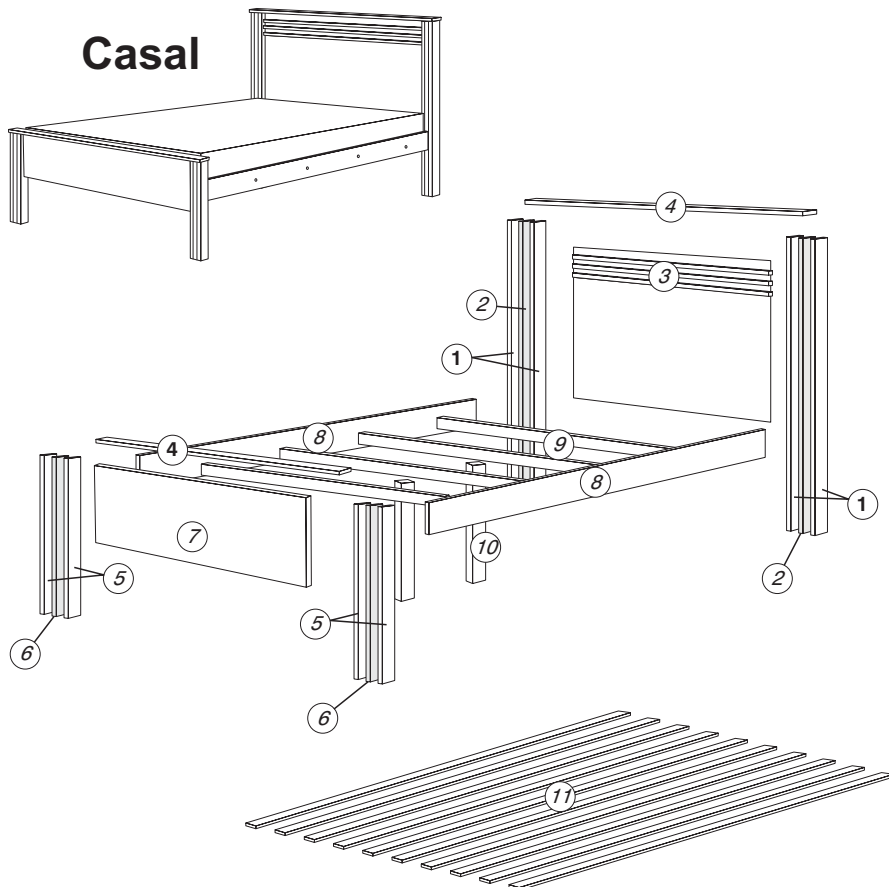
Dimensões  
Cama Solteiro  
Alt.: 1130 mm  
Lar.: 1010 mm  
Comp.: 2090 mm

# CAMA VERONA PLUS

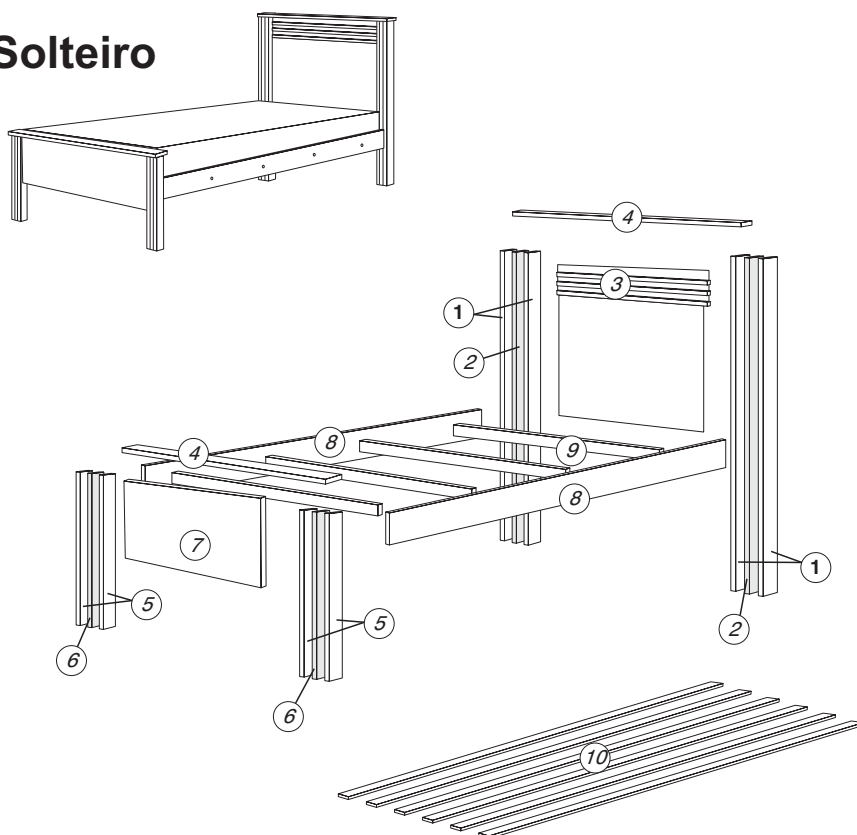
## CASAL E SOLTEIRO

Antes de iniciar a montagem, identifique as peças.

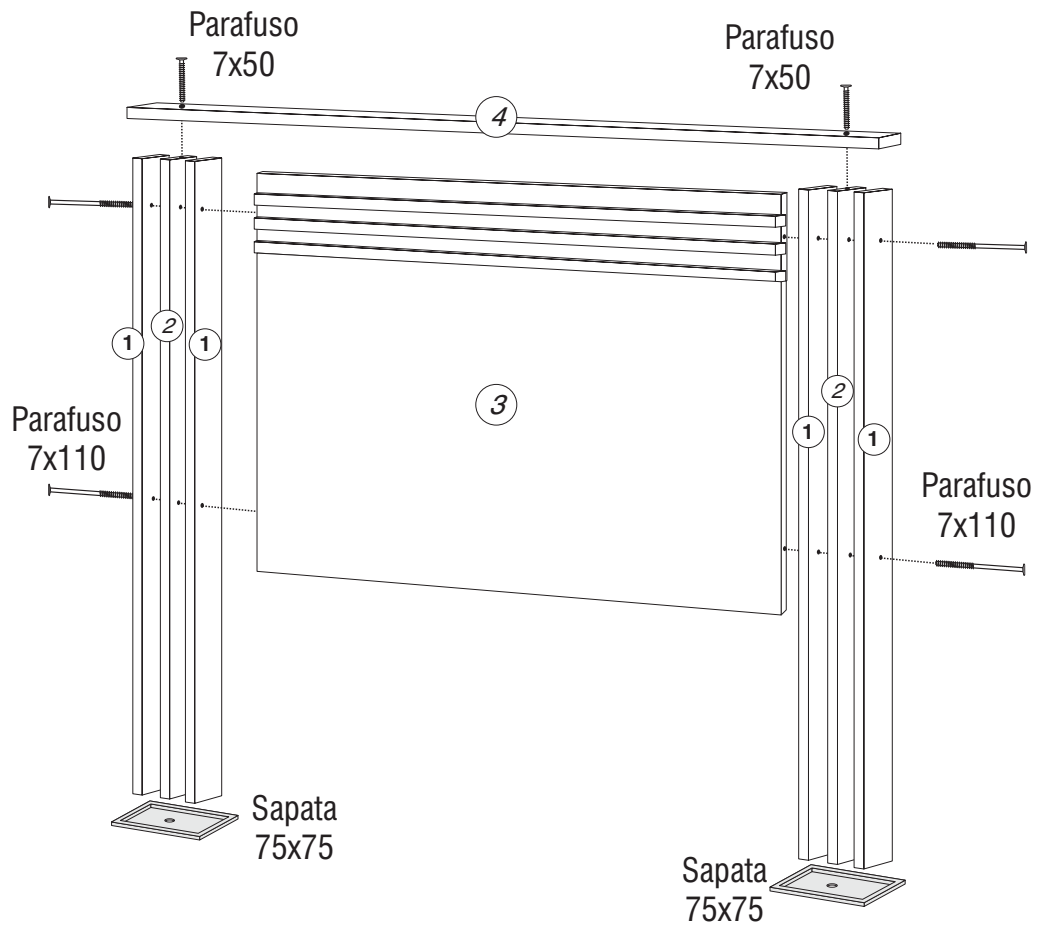
### Casal



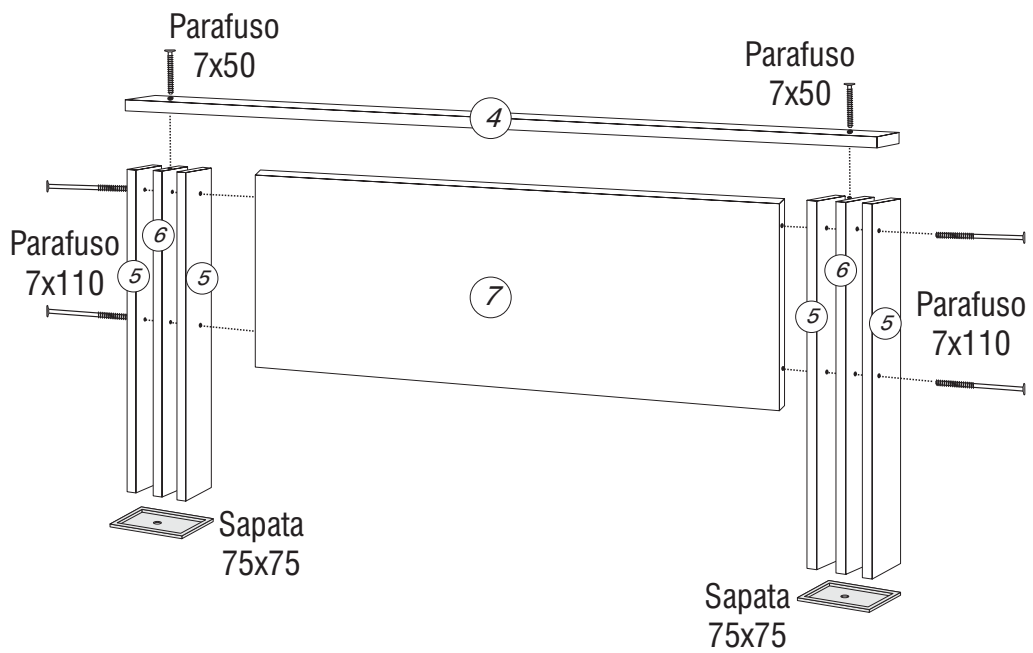
### Solteiro



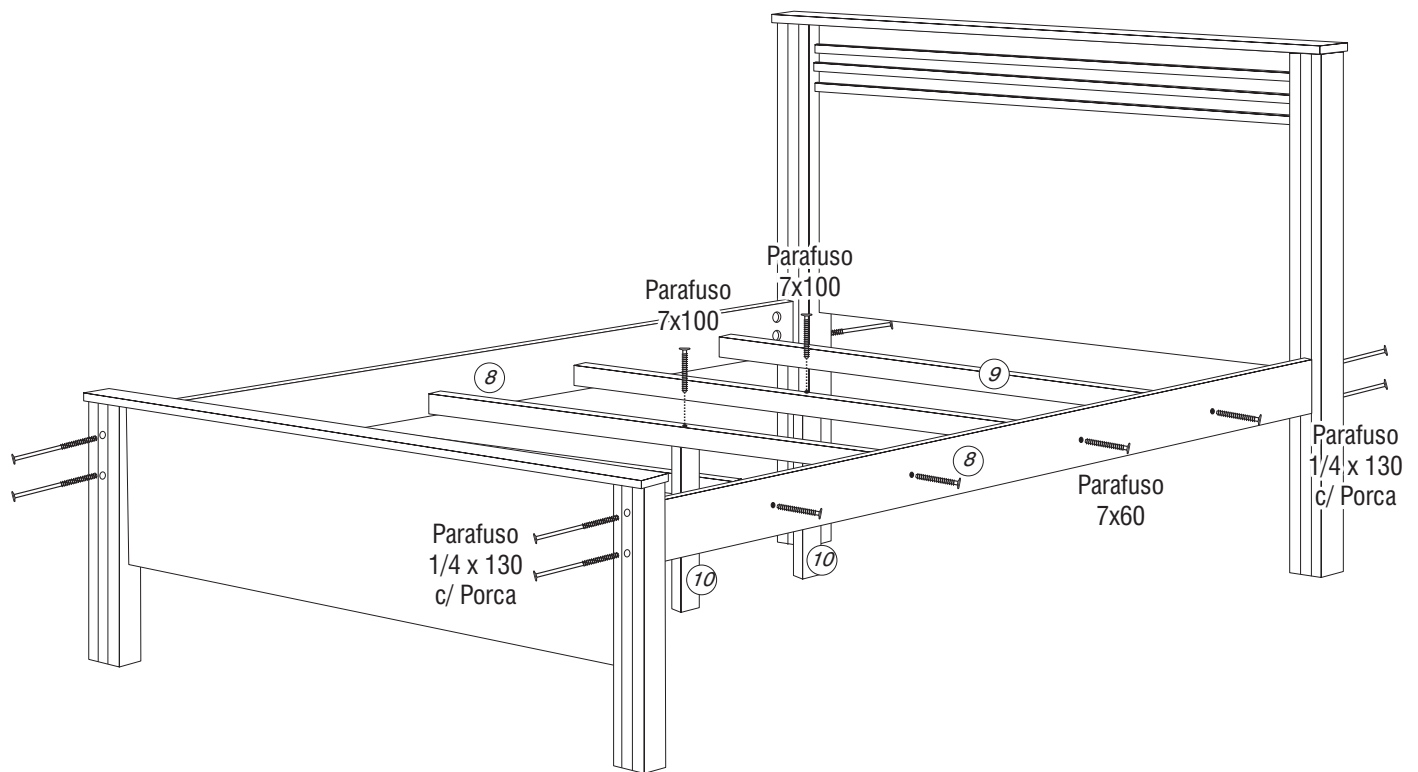
① Montagem dos pés na cabeceira Casal e Solteiro



② Montagem dos pés na peseira Casal e Solteiro

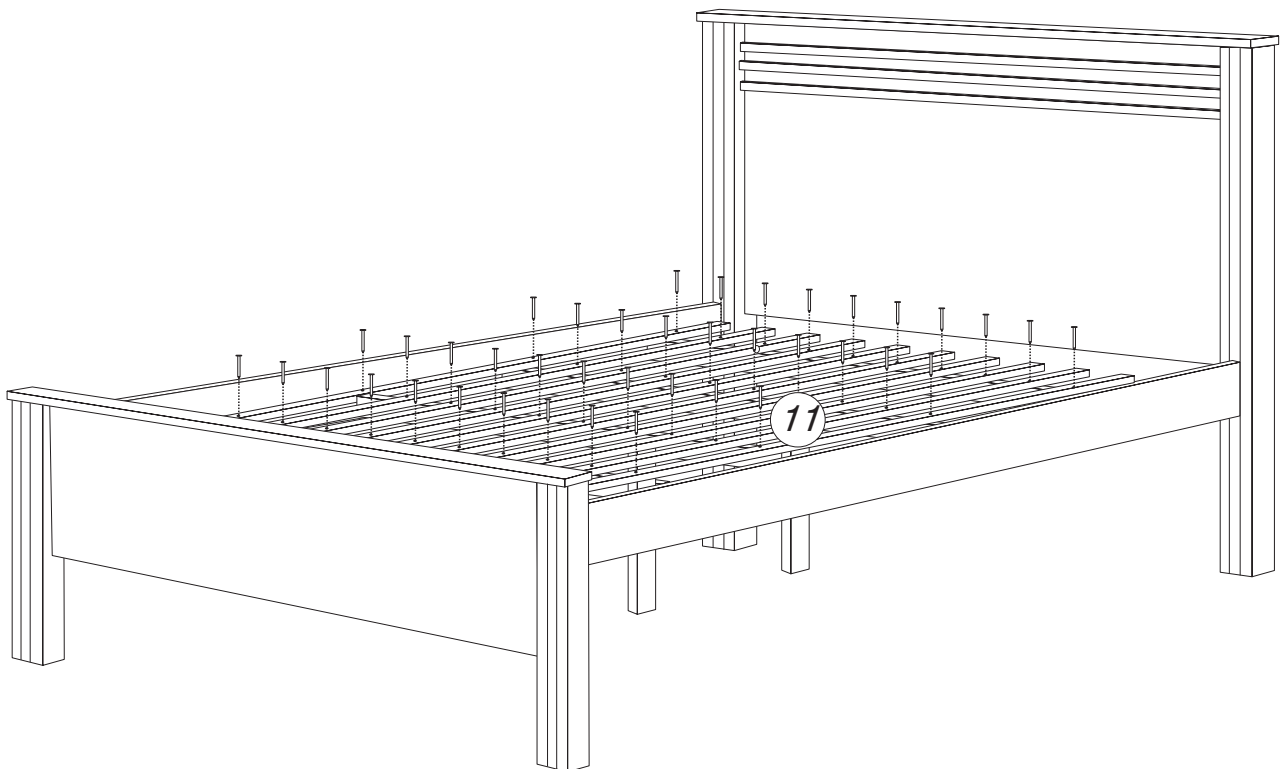


③ Montagem dos Travessões, Barras e (5º e 6º pé da cama casal)


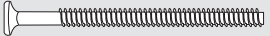








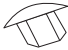
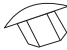















**IMPORTANTE**  
5º e 6º pé será utilizado  
somente na CAMA CASAL

④ Montagem das Ripas do Estrado



**IMPORTANTE**  
Na montagem da CAMA SOLTEIRO  
será utilizado 6 ripas apenas.

RELAÇÃO DE FERRAGENS/ACESSÓRIOS CAMA CASAL VERONA				RELAÇÃO DE FERRAGENS/ACESSÓRIOS CAMA SOLTEIRO VERONA			
Nº	DESENHO	QUANT.	NOME	Nº	DESENHO	QUANT.	NOME
3914		8	Paraf. 1/4x130	3914		8	Paraf. 1/4x130
4184		1	Chave Alen	4184		1	Chave Alen
4394		28	Tampa Cab. Paraf.	4394		28	Tampa Cab. Paraf.
4340		8	Porca Elíptica	4340		8	Porca Elíptica
4300		8	Paraf. 7x60	4300		8	Paraf. 7x60
4404		2	Tampa Furo 8mm	4404		2	Tampa Furo 8mm
4344		41	Prego 12x12	4344		24	Prego 12x12
4388		8	Suporte Travessão	4388		8	Suporte Travessão
1460		2	Parafuso 7x100	4300		4	Parafuso 7x50
4300		4	Parafuso 7x50	4395		4	Sapata Plast. 75x75
4395		4	Sapata Plast. 75x75	3915		8	Parafuso 7x110
3915		8	Parafuso 7x110	1158		2	Giz
1158		2	Giz				

**KIT DE FERRAGENS/ACESSÓRIOS CAMA VERONA CASAL/SOLTEIRO**

CÓDIGO	PRODUTO
3843	CAMA VERONA CASAL
3845	CAMA VERONA SOLTEIRO