



NOVO
HORIZ
ONTE

www.moveisnovohorizonte.com.br

CRIADO BARI GOLD

ALT.: 600mm | LARG.: 450mm | PROF.: 380 mm



CURTA NOSSA PÁGINA
NO FACEBOOK
LINK AO LADO (QR CODE)



FICHA TÉCNICA

CORREDIÇA METÁLICA

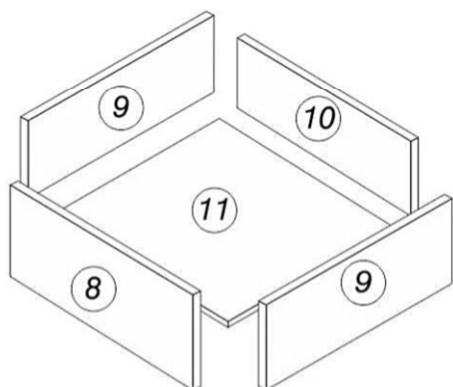
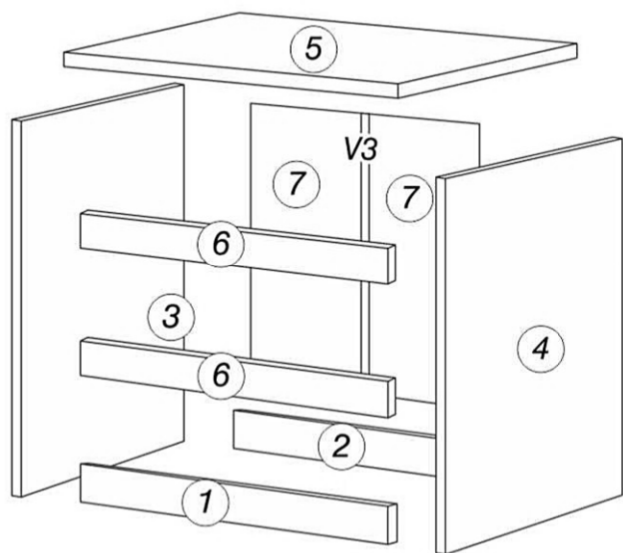
ACABAMENTO EM ALTO BRILHO ULTRA VIOLETA E HD

PARA ASSISTÊNCIA TÉCNICA, INDICAR NOME,
CÓDIGO E COR DA PEÇA.

PARA SOLICITAR FERRAGENS, UTILIZE A
LISTA DA PÁGINA 2.

RELAÇÃO DAS PEÇAS E IDENTIFICAÇÃO DOS VOLUMES

| Nº Peça | Código | Volume 1/1 - 12708 CRIADO BARI GOLD | Qt. |
|---------|--------|-------------------------------------|-----|
| 07 | 8006 | COSTAS | 02 |
| 08 | 12709 | FRENTE GAVETA | 03 |
| 11 | 8005 | FUNDO GAVETA | 03 |
| 04 | 12845 | LATERAL DIREITA | 01 |
| 03 | 12846 | LATERAL ESQUERDA | 01 |
| 09 | 8000 | LATERAL GAVETA | 06 |
| 01 | 8002 | RODAPÉ DIANTEIRO | 01 |
| 02 | 8003 | RODAPÉ TRASEIRO | 01 |
| 05 | 8007 | TAMPO | 01 |
| 06 | 8187 | TRAVESSA | 02 |
| 10 | 8001 | TRASEIRO GAVETA | 03 |
| F7 | 5357 | CORREDIÇA TELESCÓPICA 350mm | 03 |
| | 8173 | KIT FERRAGEM | 01 |
| V3 | 8407 | PERFIL H 550mm | 01 |



NECESSÁRIO PARA MONTAGEM

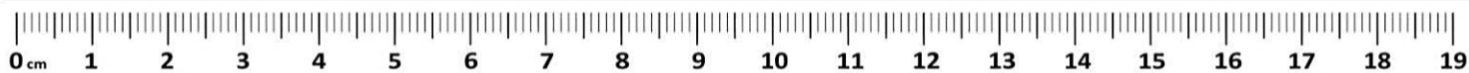


RELAÇÃO DE FERRAGENS CRIADO BARI GOLD - CÓD. 8173

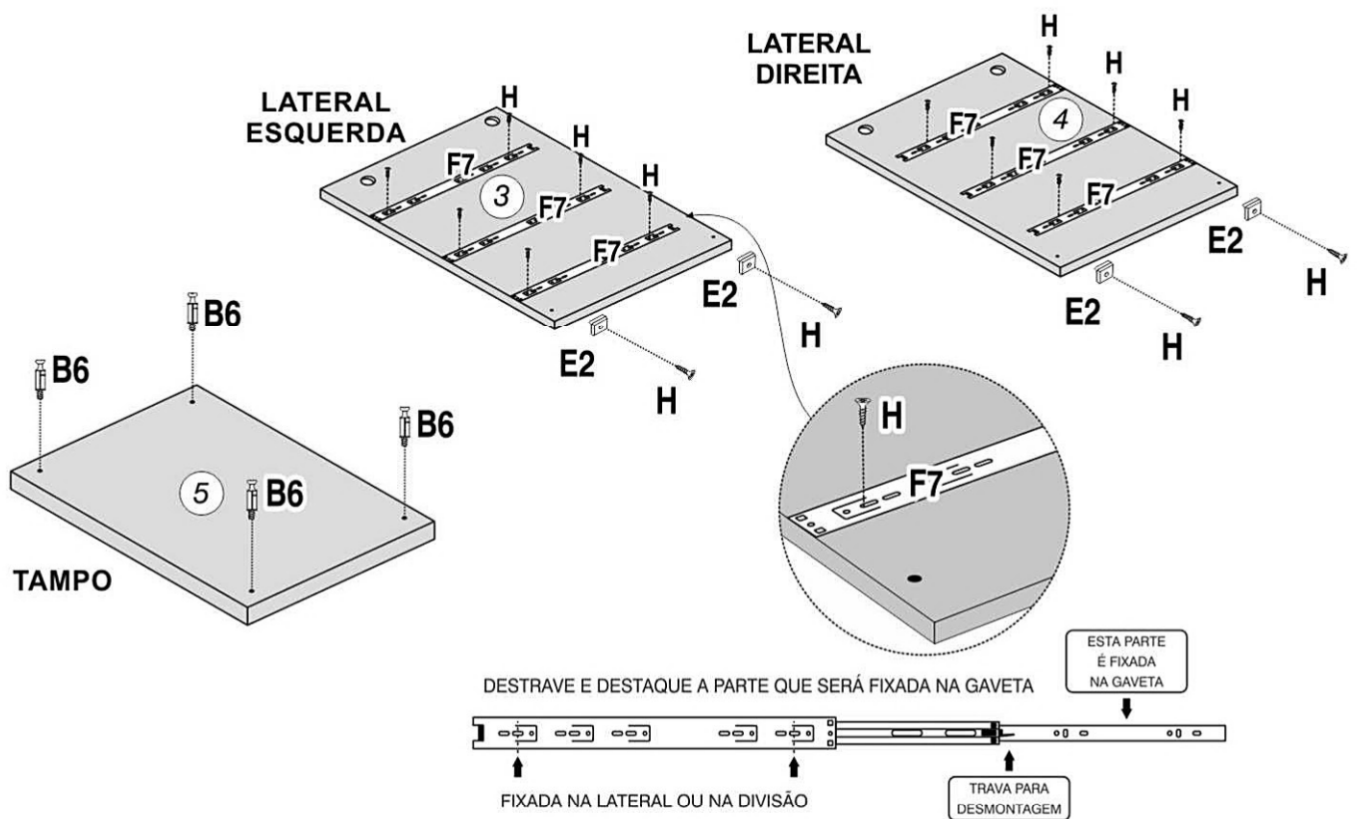
| CÓD. | LETRA | DESENHO | QTD. | NOME |
|-------|-------|---------|------|---------------------------|
| 2272 | A | | 08 | Parafuso 5,0x40 |
| 1470 | B6 | | 04 | Parafuso Minifix 35mm |
| 1428 | B7 | | 04 | Tambor Minifix 15x12 |
| 1474 | C6 | | 18 | Prego 10x10 |
| 1404 | C8 | | 20 | Cavilha 6x30 |
| 1472 | D3 | | 01 | Cola |
| 2324 | D8 | | 08 | Conector Montagem |
| 1117 | E2 | | 06 | Sapata 15x15 |
| 1158 | E6 | | 01 | Giz |
| 1422 | F | | 12 | Parafuso 3,5x35 |
| 2040 | G | | 04 | Parafuso 3,5x20 Chata |
| 1420 | H | | 64 | Parafuso 3,5x14 Chata |
| 2859 | J | | 05 | Parafuso 3,5x25 Flangeado |
| 12342 | Z5 | | 08 | Tamap Adesiva 17mm |

RELAÇÃO DE ACESSÓRIOS CRIADO BARI GOLD

| CÓD. | LETRA | DESENHO | QTD. | NOME |
|------|-------|---------|------|-----------------------------|
| 5357 | F7 | | 03 | Corrediça Telescópica 350mm |
| 8407 | V3 | | 01 | Perfil H 550mm |



① COMEÇAR A MONTAGEM, EFETUANDO A FIXAÇÃO DAS CORREDIÇAS, SAPATAS E PARAFUSOS MINIFIX NO TAMPO.



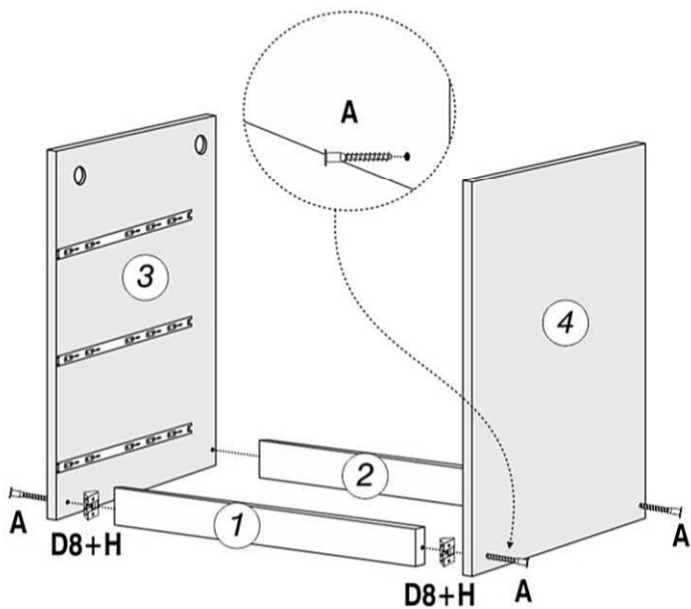
H
16 - PARAFUSO 3,5x14

E2
04 - SAPATA 15x15

B6
04 - PARAFUSO MINIFIX

F7
03 Pares - CORREDIÇA

② FIXAR AS LATERAIS ESQUERDA/DIREITA NOS RODAPÉS.

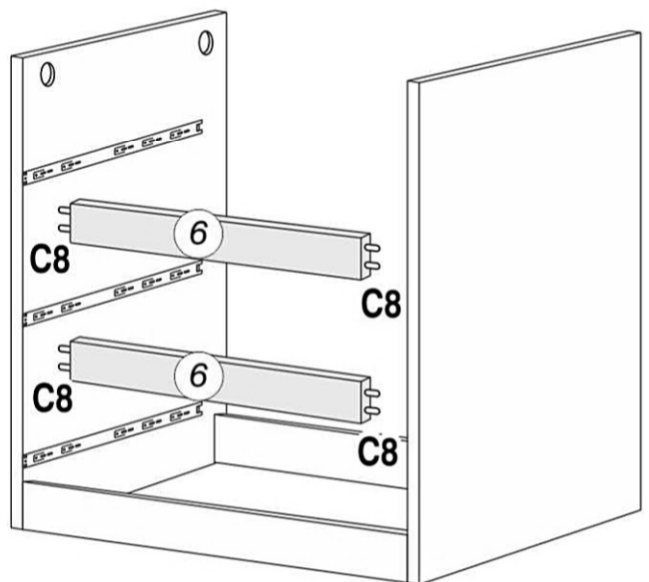


A
04 - PARAFUSO 5X40

H
08 - PARAFUSO 3,5x14

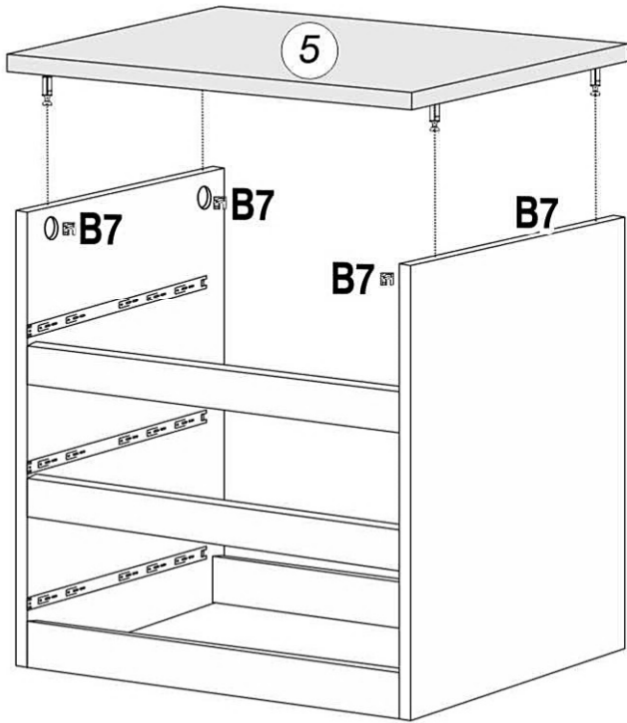
D8
02 - CONECTOR DE MONT.

③ FIXAR AS TRAVESSAS NAS LATERAIS.



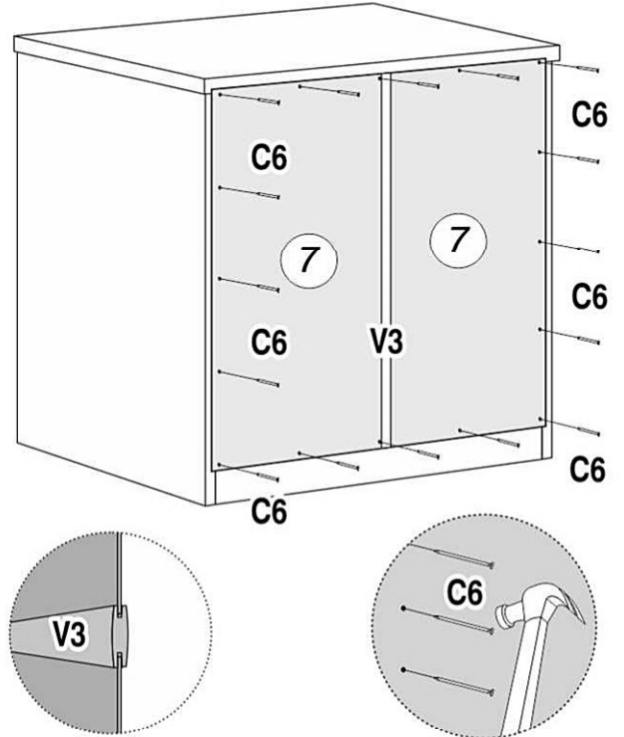
C8
08 - CAVILHA 6X30

④ FIXAR O TAMPO.



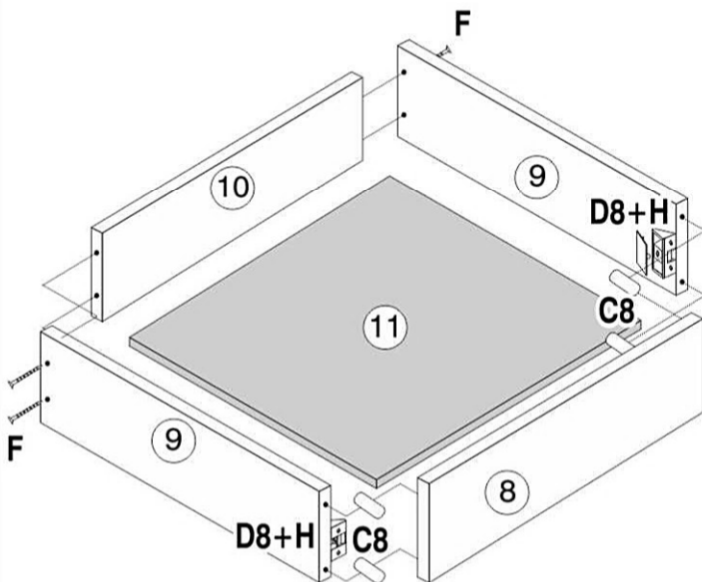
 **B7**
04 - BUCHA MINIFIX 15x12

⑤ FIXAÇÃO DAS COSTAS, MONTAR DE BAIXO PARA CIMA, VERIFICANDO O NIVELAMENTO DO PISO, PARA QUE AS COSTAS FIQUEM NO ESQUADRO.



 **C6**
18 - PREGO 10x10

⑥ MONTAGEM DAS 3 GAVETAS.



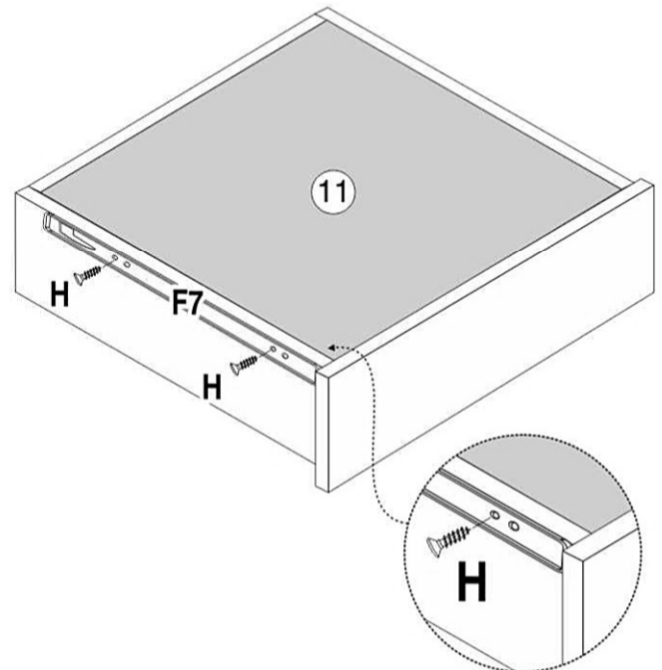
 **F**
12 - PARAFUSO 3,5x35

 **H**
24 - PARAFUSO 3,5x14

 **D8**
06 - CONECTOR MONT.

 **C8**
12 - CAVILHAS 6x30

⑦ PARAFUSAR AS CORREDIÇAS NAS GAVETAS.



ATENÇÃO:
FAVOR FACEAR A CORREDIÇA NA BASE DA LATERAL, ENCOSTAR A MESMA NA FRENTE DA GAVETA EM SEGUIDA PARAFUSÁ-LA.

 **F7**
03 Pares - CORREDIÇA

 **H**
12 - PARAFUSO 3,5x14