



MÓVEIS
**Novo
HORIZONTE**

www.moveisnovohorizonte.com.br

ROUPEIRO SONARE 3 PTS

ALT.: 2180mm | LARG.: 1905mm | PROF.: 500mm



**CURTA NOSSA PÁGINA
NO FACEBOOK
LINK AO LADO (QR CODE)**



FICHA TÉCNICA

PRODUTO 100% MDP
ESPELHO PORTA (OPCIONAL)
TRILHO INFERIOR EM ALUMÍNIO
CORREDIÇAS TELESCÓPICAS
CALCEIROS E CABIDEIROS EM ALUMÍNIO
ACABAMENTO EM ALTO BRILHO ULTRAVIOLETA E HD

**PARA ASSISTÊNCIA TÉCNICA, INDICAR NOME,
CÓDIGO E COR DA PEÇA.**

**PARA SOLICITAR FERRAGENS, UTILIZE A
LISTA DA PÁGINA 2.**

RELAÇÃO DAS PEÇAS E IDENTIFICAÇÃO DOS VOLUMES

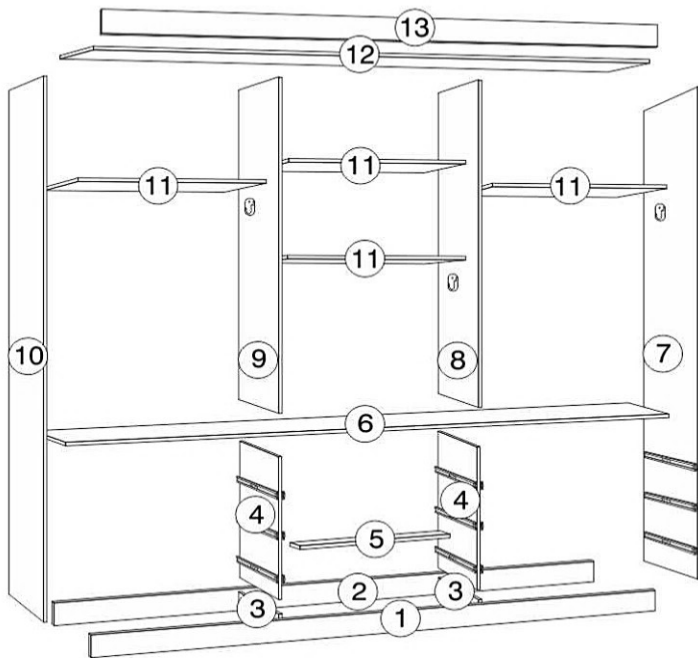
Nº Peça	Código	Volume 1/5 7810 LATERAL 9 GAV. SONARE	Qt.
15	7804	COSTAS SONARE 9 GAV.	05
04	7782	DIVISÃO MENOR SONARE	02
07	7777	LATERAL DIREITA SONARE	01
10	7778	LATERAL ESQUERDA SONARE	01
13	7787	MOLDURA SONARE/NOVITÁ	01
01	7783	RODAPÉ DIANTEIRO SONARE 9 GAV.	01
02	7784	RODAPÉ TRASEIRO SONARE 9 GAV.	01
M9	6123	PERFIL H 1900mm	04
Q1	6121	TRILHO INFERIOR ALUMÍNIO 1870mm	01
P2	6122	TRILHO SUPERIOR PVCmm	01

Nº Peça	Código	Volume 2/5 7811 TAMPO 9 GAV. SONARE	Qt.
06	7780	BASE SONARE 9 GAV.	01
17	7785	FRENTE GAVETA SONARE/NOVITÁ	08
21	7823	FRENTE GAV. SON./NOV. C/ CHAVE	01
12	7779	TAMPO SONARE 9 GAV.	01
05	7806	TRAVESSA GAVETA SONARE/NOVITÁ	01
03	7786	TRAVESSA RODAPÉ SONARE/NOVITÁ	02
F7	5357	CORREDIÇA TELESCÓPICA 350mm	09
P1	7857	TUBO OBLONGO 606mm	03

Nº Peça	Código	Volume 3/5 7812 KIT DIVISÃO 9 GAV. SONARE	Qt.
8/9	7781	DIVISÃO MAIOR SONARE	02
19	7808	FUNDO GAVETA SONARE/NOVITÁ	09
18	7807	LATERAL GAVETA SONARE/NOVITÁ	18
11	7788	PRATELEIRA SONARE/NOVITÁ	04
20	7803	TRASEIRO GAVETA SONARE/NOVITÁ	09
	7962	KIT FERRAGEM SONARE 9 GAV.	01
L1	7894	PUXADOR TORANTO 180mm	03
J9	8277	PUXADOR GESELE 192mm	09

Nº Peça	Código	Volume 4/5 - 7813 PORTA SONARE 3PTS	Qt.
16	7789	PORTA SONARE	03

Nº Peça	Código	Volume 5/5 OPCIONAL - 6136 KIT ESPELHO 580x440	Qt.
R9	6389	ESPELHO (1 Unidade)	02



NECESSÁRIO PARA MONTAGEM

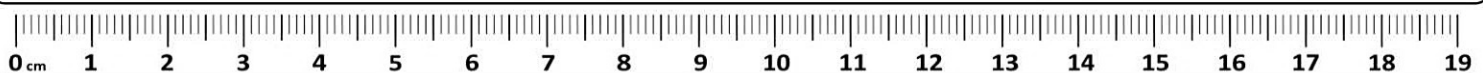


RELAÇÃO DE FERRAGENS ROUPEIRO SONARE 3 PORTAS - CÓD. 7962

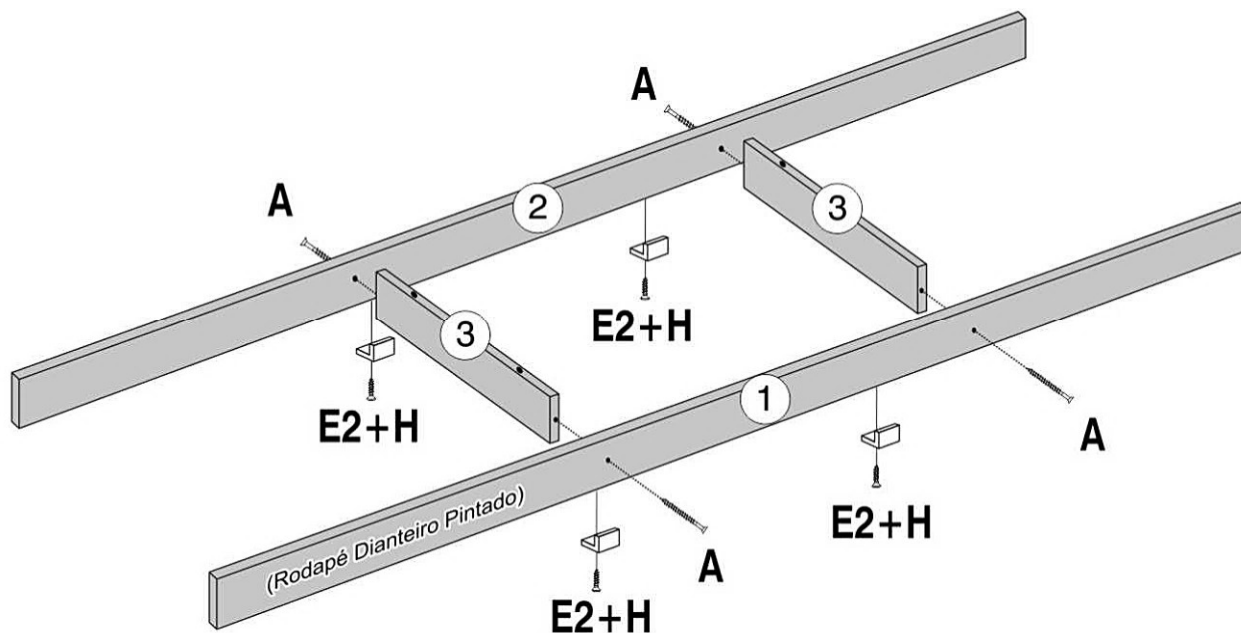
CÓD.	LETRA	DESENHO	QTD.	NOME
2272	A		32	Parafuso 5,0x40
10323	C2		06	Roldana c/ Rolamento 40mm
2042	C5		24	Parafuso 3,5x12 Flangeado
1474	C6		105	Prego 10x10
1404	C8		44	Cavilha 6x30
1405	C9		04	Cavilha 6x60
1472	D3		01	Sachê de Cola
2043	D4		04	Suporte Angular
4003	D5		04	Suporte Vidro Pino
3087	D6		02	Suporte P/ Prateleira 6x8
2051	D7		06	Suporte Cabideiro
2324	D8		18	Conector Montagem
1453	D9		02	Cantoneira 4 Furos
1117	E2		08	Sapata 15x15
1158	E6		02	Giz
1422	F		36	Parafuso 3,5x35
1410	G2		01	Fechadura 22mm
1434	G5		08	Tampa Furo 6mm Externo
1420	H		190	Parafuso 3,5x14
2859	J		18	Parafuso 3,5x25 Flangeado
7514	P		12	Parafuso 3,5x14 Flangeado
1426	Q		04	Paraf. 3,5x16 Chata phi
4390	S		06	Parafuso 3,5x20 S/ Ponta Flang.

RELAÇÃO DE ACESSÓRIOS ROUPEIRO SONARE 3 PORTAS

CÓD.	LETRA	DESENHO	QTD.	NOME
5357	F7		09	Corrediça Telescópica 350mm
8277	J9		09	Puxador Gecele 192mm
7894	L1		03	Puxador Toranto 180mm
6123	M9		04	Perfil H 1900mm
7857	P1		03	Tubo Oblongo 606mm
6122	P2		01	Trilho Superior PVC 1870mm
6121	Q1		01	Trilho Alumínio Inferior 1870mm

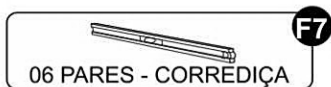
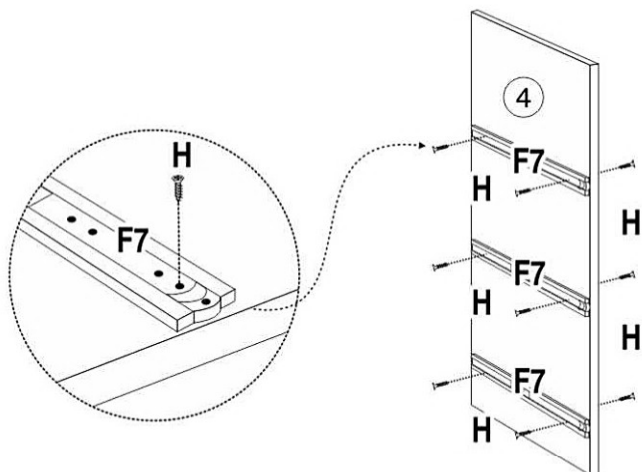


① COMEÇAR A MONTAGEM, EFETUANDO A MONTAGEM DO RODAPÉ CONFORME DESENHO ABAIXO.

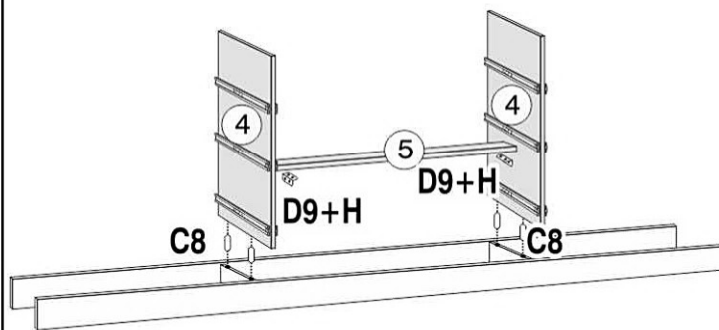


② PARAFUSAR AS CORREDIÇAS NAS DIVISÕES MENORES CONFORME ORIENTAÇÕES ABAIXO.

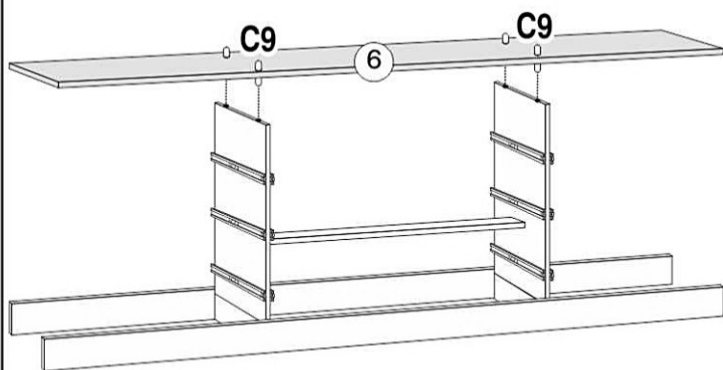
PARAFUSAR AS CORREDIÇAS SEMPRE NO SEGUNDO FURO NA PARTE DA FRENTE E NO ÚLTIMO NA PARTE DE TRÁS.



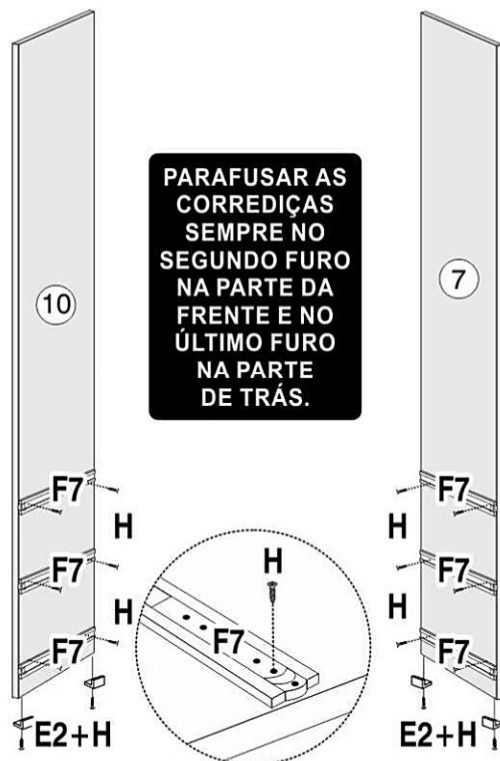
③ FIXAÇÃO DAS DIVISÕES MENORES, NO RODAPÉ JÁ MONTADO E TRAVESSA DO GAVETEIRO ENTRE AS DIVISÕES.



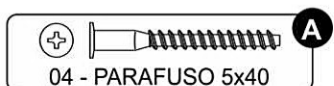
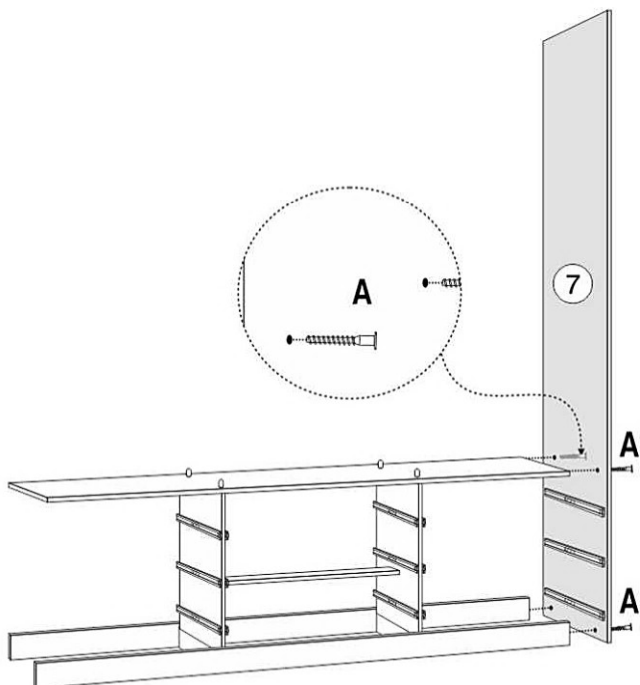
4 ENCAIXAR BASE SOBRE AS DIVISÕES MENORES



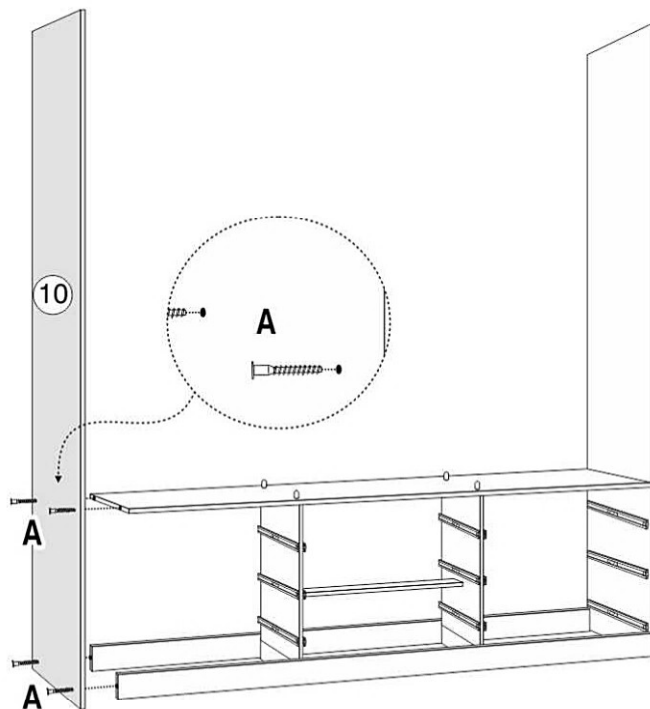
5 PREPARAÇÃO DAS LATERAIS PARA MONTAGEM.



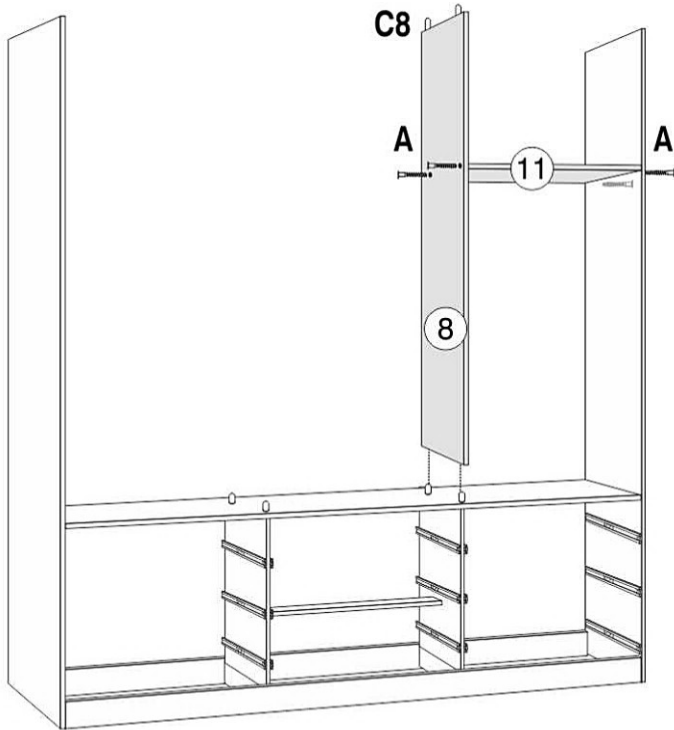
6 PARAFUSAR LATERAL DIREITA CONFORME DESENHO ABAIXO



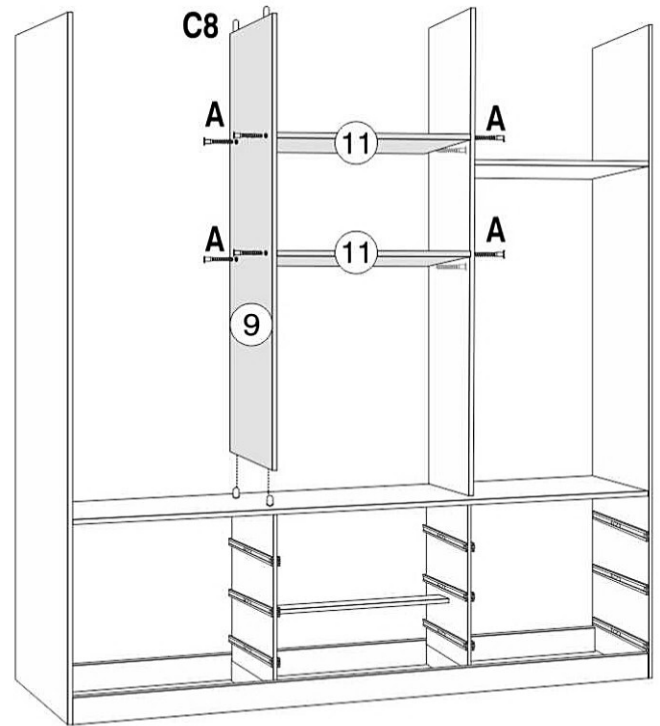
7 PARAFUSAR LATERAL ESQUERDA CONFORME DESENHO ABAIXO



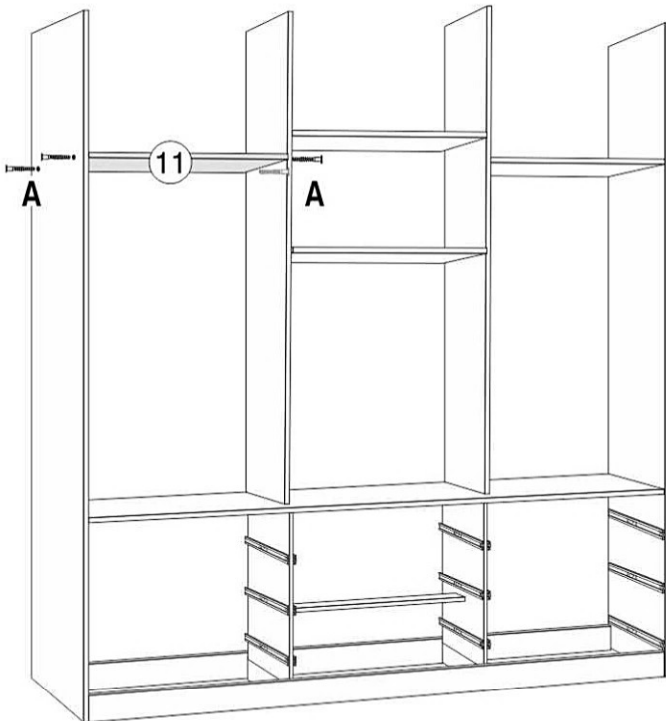
8) FIXAÇÃO DA PRATELEIRA SUPERIOR DIREITA E DIVISÃO DIREITA.



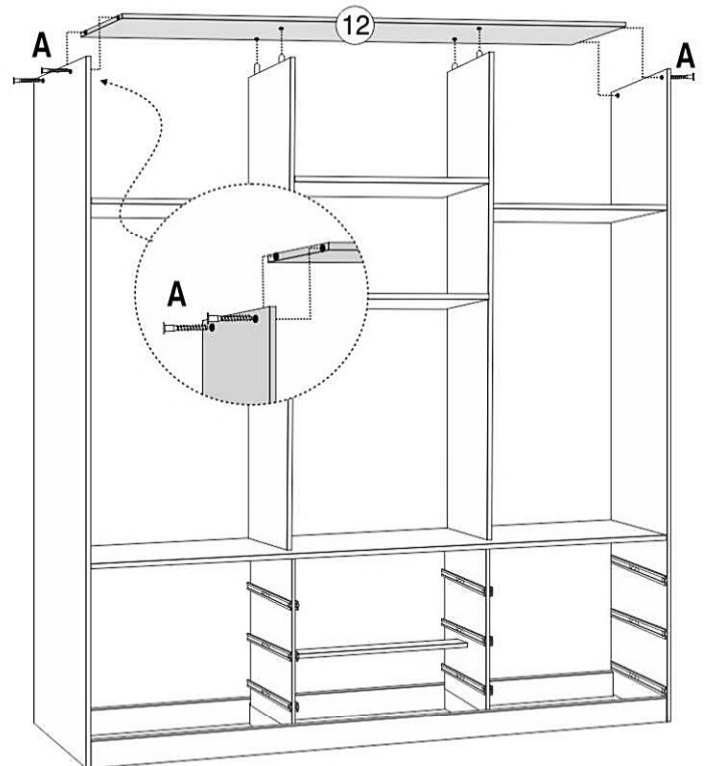
9) FIXAÇÃO DAS PRATELEIRAS CENTRAIS E DIVISÃO ESQUERDA.



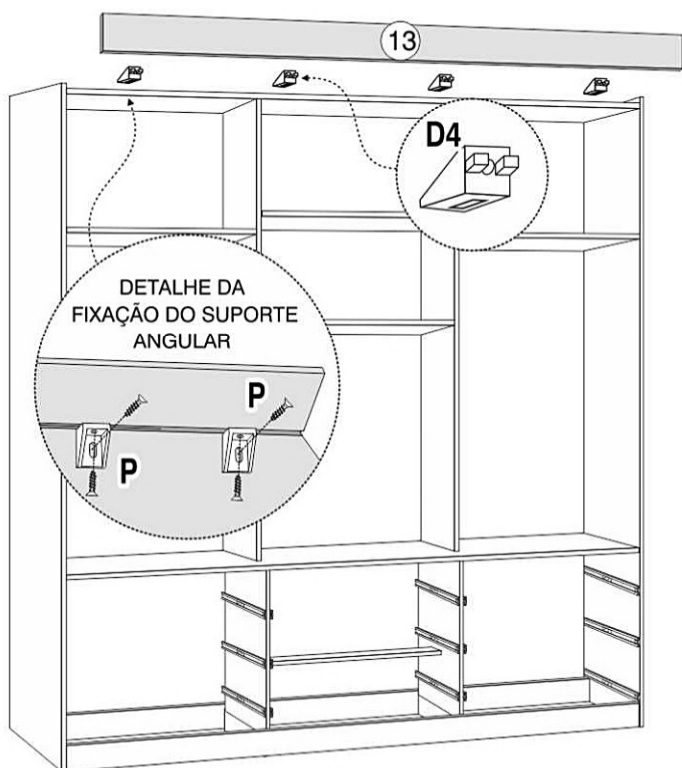
10) PARAFUSAR A PRATELEIRA SUPERIOR ESQUERDA.



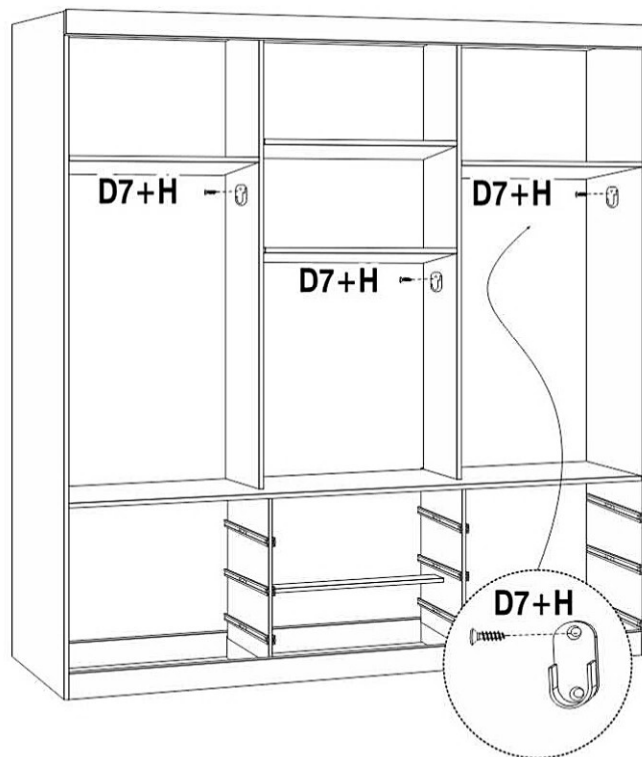
11) ENCAIXAR O TAMPO NAS DIVISÕES E PARAFUSAR O MESMO NAS LATERAIS.



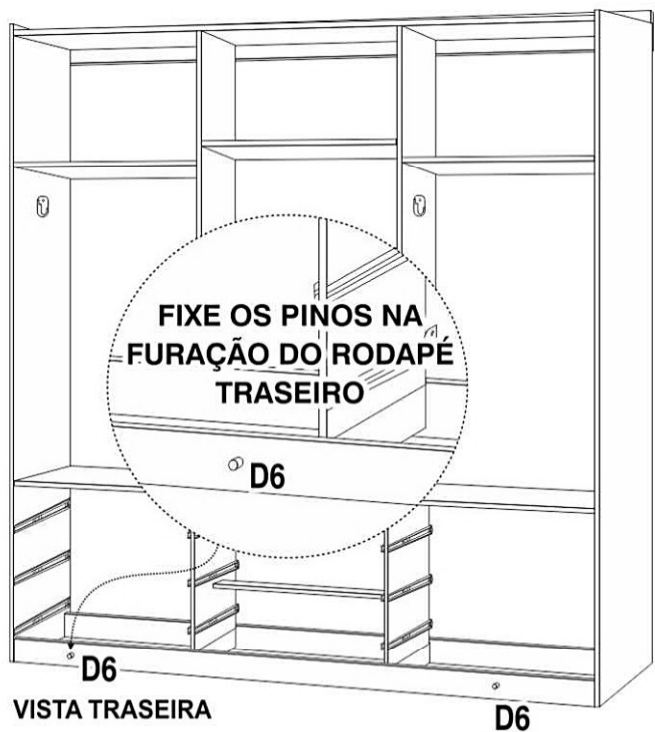
12 PARAFUSAR A MOLDURA NO TAMPO.



13 PARAFUSAR OS SUPORTE DOS CABIDEIROS.



14 COLOCAÇÃO DO PINO SUPORTE DE APOIO DAS COSTAS.



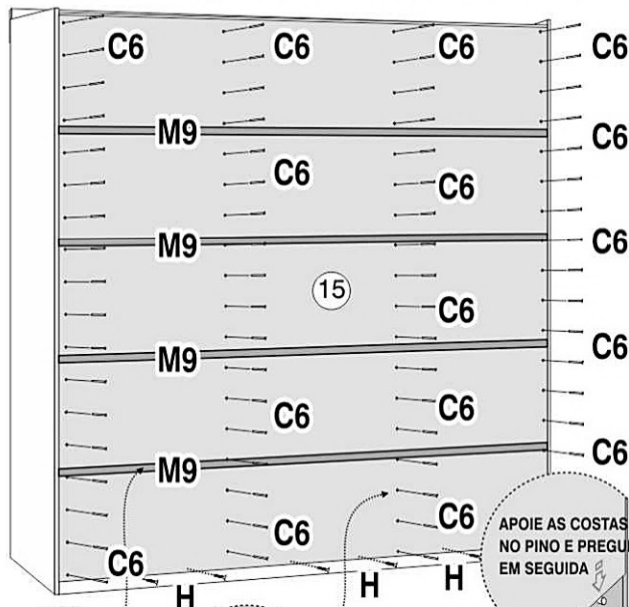
FIXE OS PINOS NA FURAÇÃO DO RODAPÉ TRASEIRO

D6

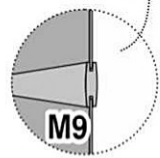
VISTA TRASEIRA



15 FIXAÇÃO DAS COSTAS, MONTAR DE BAIXO PARA CIMA, VERIFICANDO O NIVELAMENTO DO PISO, PARA QUE AS COSTAS FIQUEM NO ESQUADRO.

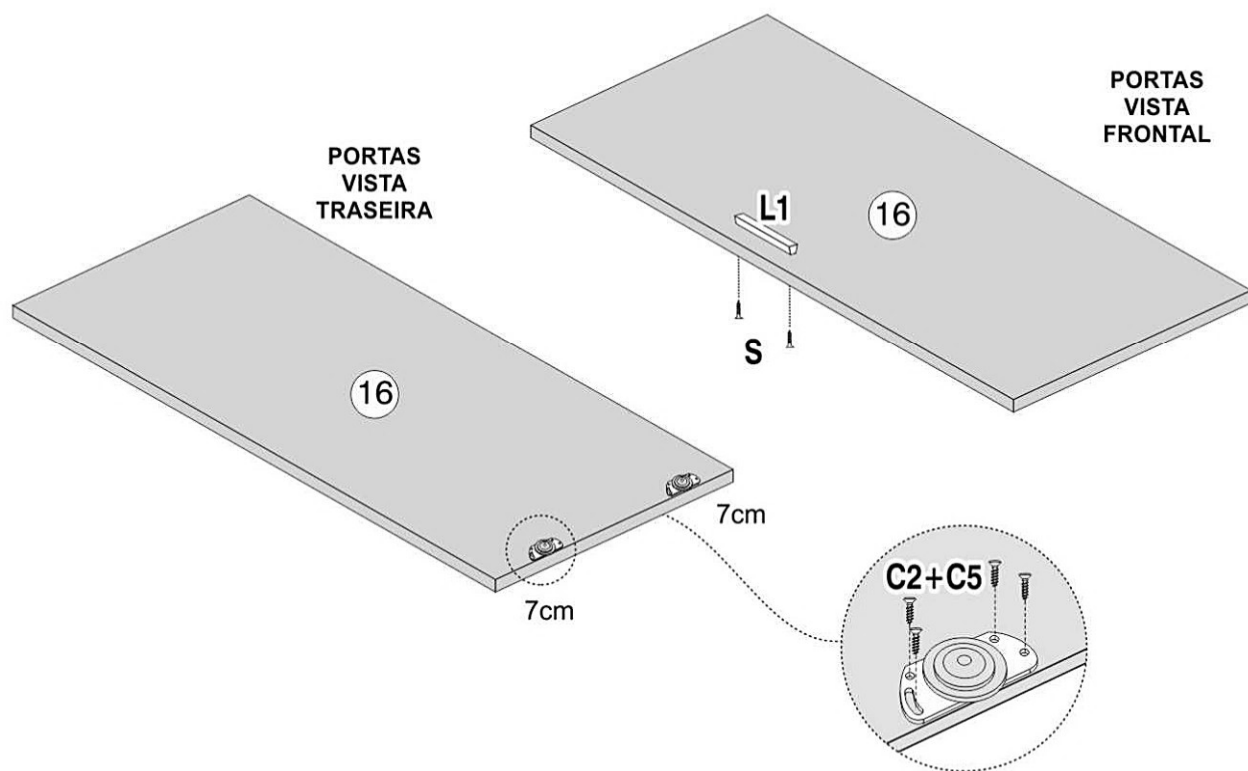


APOIE AS COSTAS NO PINO E PREGUE EM SEGUIDA



ATENÇÃO:
COMECE APOIANDO A COSTA INFERIOR EM CIMA DOS PINOS PARAFUSE E PREGUE, FAÇA A JUNÇÃO DAS SEGUINTE COM O PERFIL E PREGUE AS MESMAS CONFORME O DESENHO ACIMA.

16 EFETUAR A MONTAGEM DAS PORTAS DE CORRER.

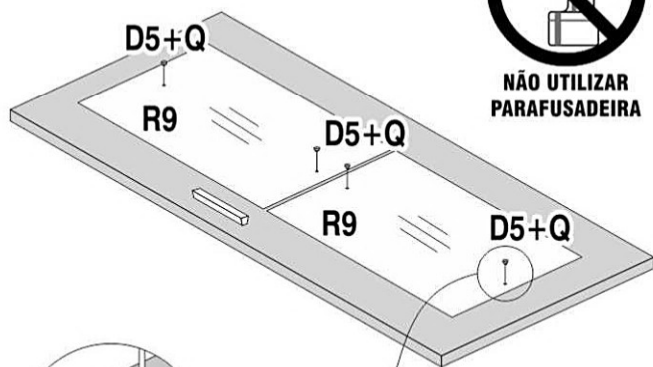


17 MONTAGEM DO ESPELHO CASO OPTE PELO MESMO.

O ESPELHO É OPCIONAL



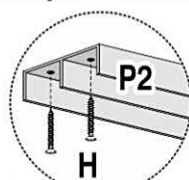
NÃO UTILIZAR PARAFUSADEIRA



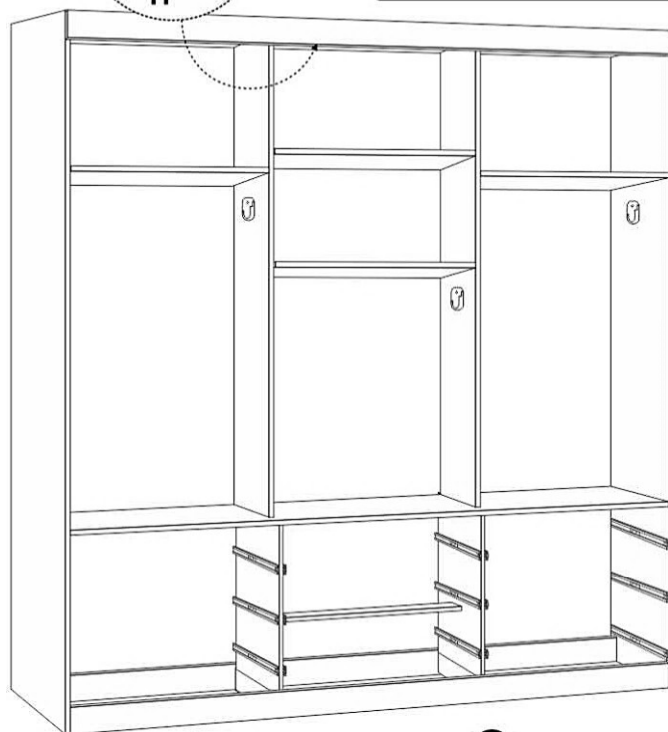
ATENÇÃO: COLOCAR OS ESPELHOS SOBRE A PORTA E DIVIDIR COM AS EXTREMIDADES.



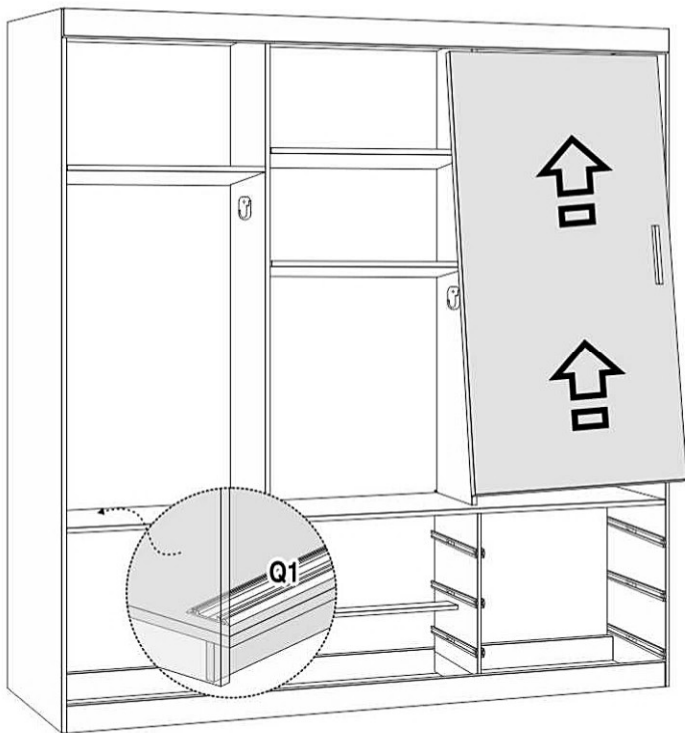
18 COLOCAÇÃO DO GUIA SUPERIOR.



ATENÇÃO: ENCOSTAR O GUIA NA MOLDURA E FIXAR O MESMO COM PARAF. 3,5x14.

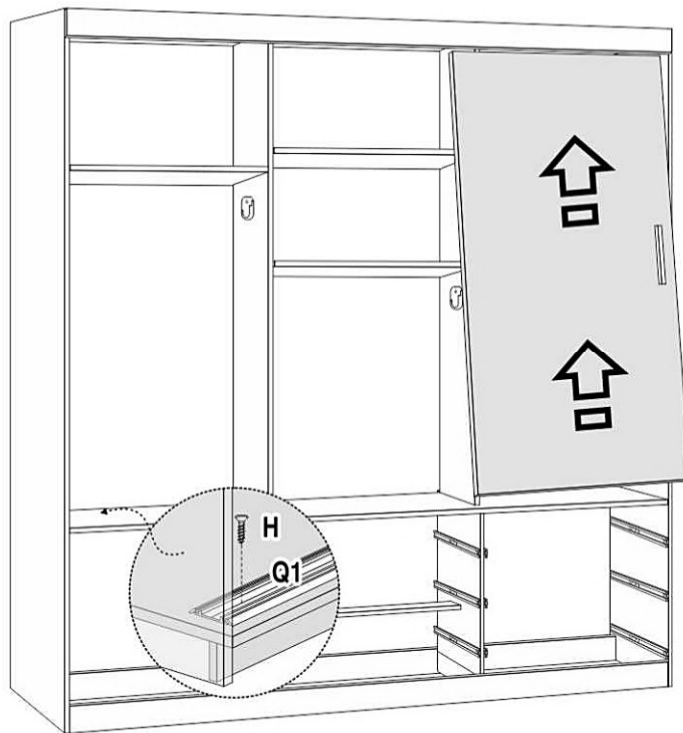


19 COLOCAÇÃO DAS PORTAS DE CORRER.



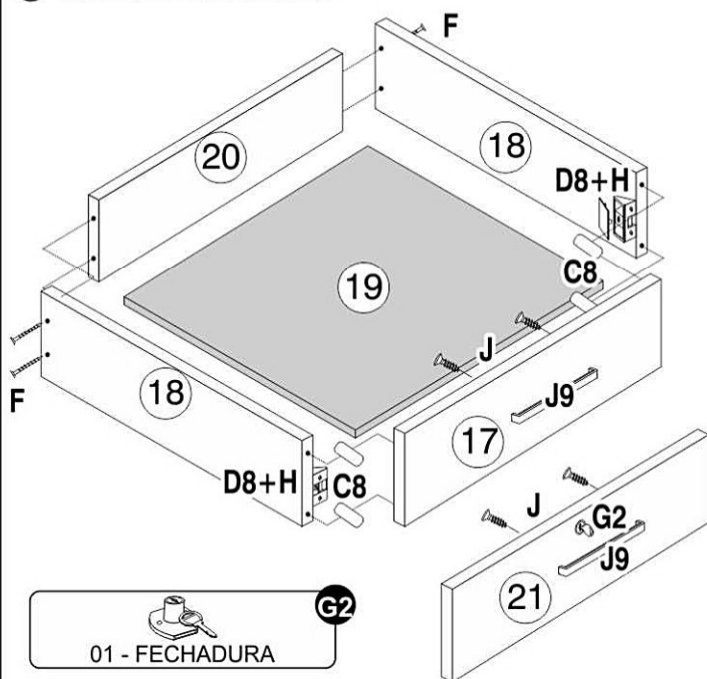
PRIMEIRO ENCAIXE A PORTA NO GUIA SUPERIOR E EM SEGUIDA ENCAIXE NO TRILHO INFERIOR, ALINHE A PORTA E PRAFUSE O TRILHO.

20 DEPOIS DE ALINHAR AS PORTAS PARAFUSE OS TRILHOS.



 **H**
04 - PARAFUSO 3,5x14

21 MONTAGEM DAS 9 GAVETAS.



01 - FECHADURA **G2**

18 - PARAFUSO 3,5x25 **J**

72 - PARAFUSO 3,5x14 **H**

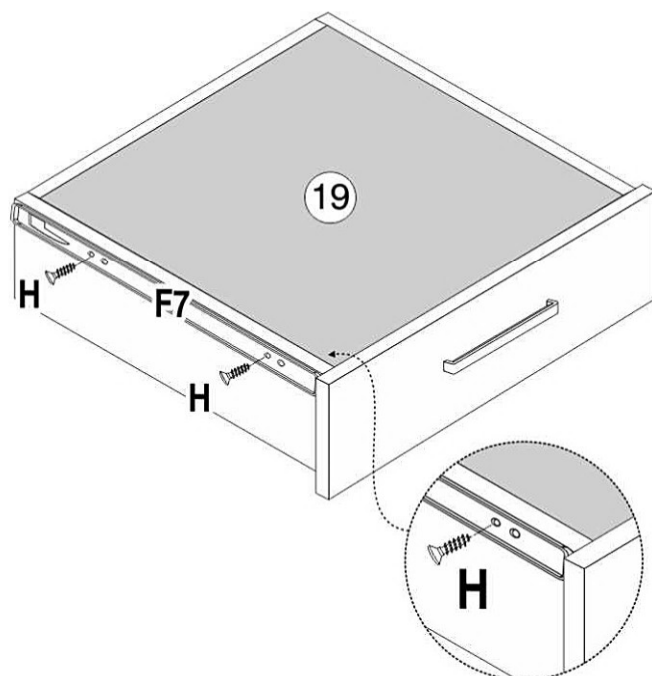
36 - CAVILHAS 6x30 **C8**

09 - PUXADOR **J9**

36 - PARAFUSO 3,5x35 **F**

18 - CONECTOR MONT. **D8**

22 PARAFUSAR AS CORREDIÇAS TELESCÓPICAS NAS GAVETAS.



ATENÇÃO:
FAVOR FACEAR A CORREDIÇA NA BASE DA LATERAL, ENCOSTAR A MESMA NA FRENTE DA GAVETA EM SEGUIDA PARAFUSÁ-LA.

 **H**
36 - PARAFUSO 3,5x14

09 Pares - CORREDIÇA **F7**