

**Relação dos Volumes**

**Cód. Componentes**

- 5668 01 - Rodapé
- 5669 02 - Pinázio Rodapé
- 5654 03 - Tampo Inferior
- 5651 04 - Lateral Direita
- 5652 05 - Lateral Esquerda
- 5662 06 - Distanciador
- 5655 07 - Divisão Direita
- 5656 08 - Divisão Esquerda
- 5661 09 - Prateleira Furada
- 5658 10 - Divisão Gaveta
- 5660 11 - Tampo Centrais
- 5657 12 - Divisão Central
- 8817 13 - Prateleira
- 5671 14 - Divisão Maleiro
- 5653 15 - Tampo Superior
- 5666 16 - Moldura Superior
- 5667 17 - Moldura Inferior
- 5670 18 - Moldura Laterall
- 5673 19 - Costa Grande
- 5674 20 - Costa Pequena
- 5663 21 - Frente Gaveta
- 922 22 - Lateral Gaveta Direita
- 923 23 - Lateral Gaveta Esquerda
- 5675 24 - Fundo Gaveta
- 5664 25 - Traseiro Gaveta
- 5672 26 - Porta Dupla
- 1229 27 - Espelho

**Ferragem**

**RELAÇÃO DE FERRAGENS**

LETRA	DESENHO	NOME
A		PARAFUSO 3,5x30 MOLDURA
B		PARAFUSO 3,5x20 FIXAR ESPELHO
C		SUPORTE CROMADO FIXAR ESPELHO
D		SUPORTE CABIDEIRO
E		SAPATA PLÁSTICA
F		PARAFUSO 3,5x40 FLANGEADO
G		CAVILHAS 6x30
H		PARAFUSO 3,5x12 ALBRAS
I		KIT ROLDANA P/ 02 PTS
J		PARAFUSO 3,5x40 PHILIPS GAVETA
K		PARAFUSO 3x20 CORREDIÇA
L		PREGO 10x10
M		CHAPA GARRA
N		CANTONEIRA BICRO 4 FUIROS
O		CANTONEIRA PLÁSTICA
P		TRILHO 2 VIA 2605mm
Q		PUXADOR ALUMÍNIO 2135mm
R		SUPORTE PRATELEIRA
S		TAMPA TAMBOR
T		PARAFUSO MINIFIX
U		TAMBOR MINIFIX
V		PINO GUIA
X		ADESIVO SILICONE
Z		PARAFUSO 4,5x50 PHILIPS
AA		TAPA FURO ADESIVO
AB		PERFIL SEPARADOR H 1248mm
AC		CORREDIÇA TELESÓPICA 400mm
AD		TRILHO 1 VIA 2605mm
AE		TUBO CABIDEIRO 652mm
AF		TUBO CABIDEIRO 412mm

**Instruções de Montagem  
Roupeiro Toronto**

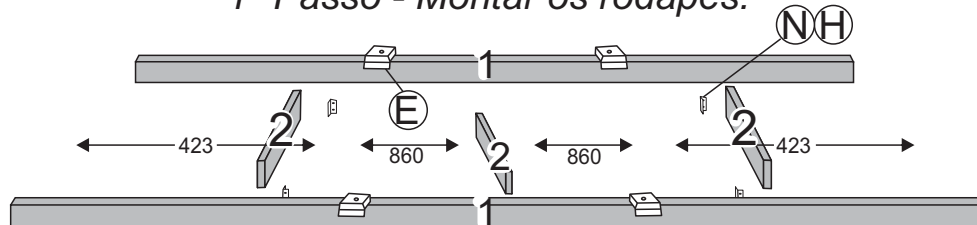


**Grupo Lopas**

Rod. Prefeito Adolfo Nicolato, Km 10 • Rodeiro/MG • CEP 36510-000  
+ 55 32 3577-1224 • www.grupolopas.com.br

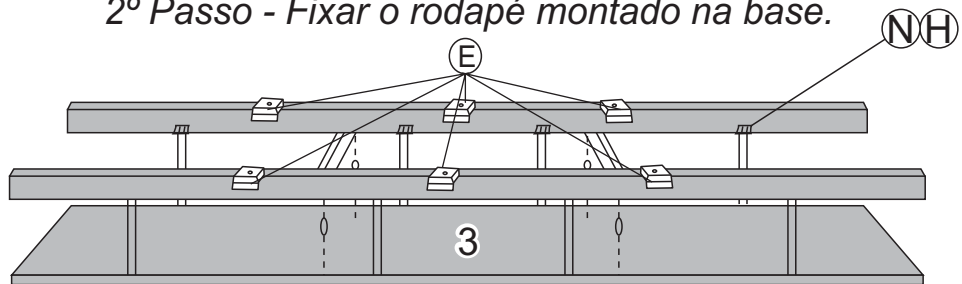
**MONTAGEM DA BASE**

**1º Passo - Montar os rodapés.**



**Obs.: Fixar as travessas do emiro do rodapé de baixo das divisões.**

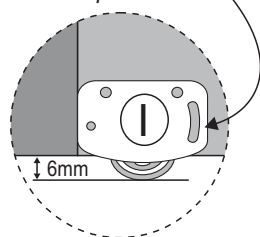
**2º Passo - Fixar o rodapé montado na base.**



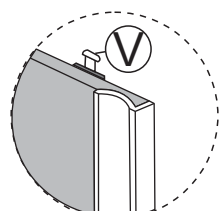
• Montagem para 2 pessoas;

• Para pregar as costas o móvel tem que estar no esquadro (pregando-a de baixo para cima). Fazendo com o Pannel do tampo para não faltar em cima;

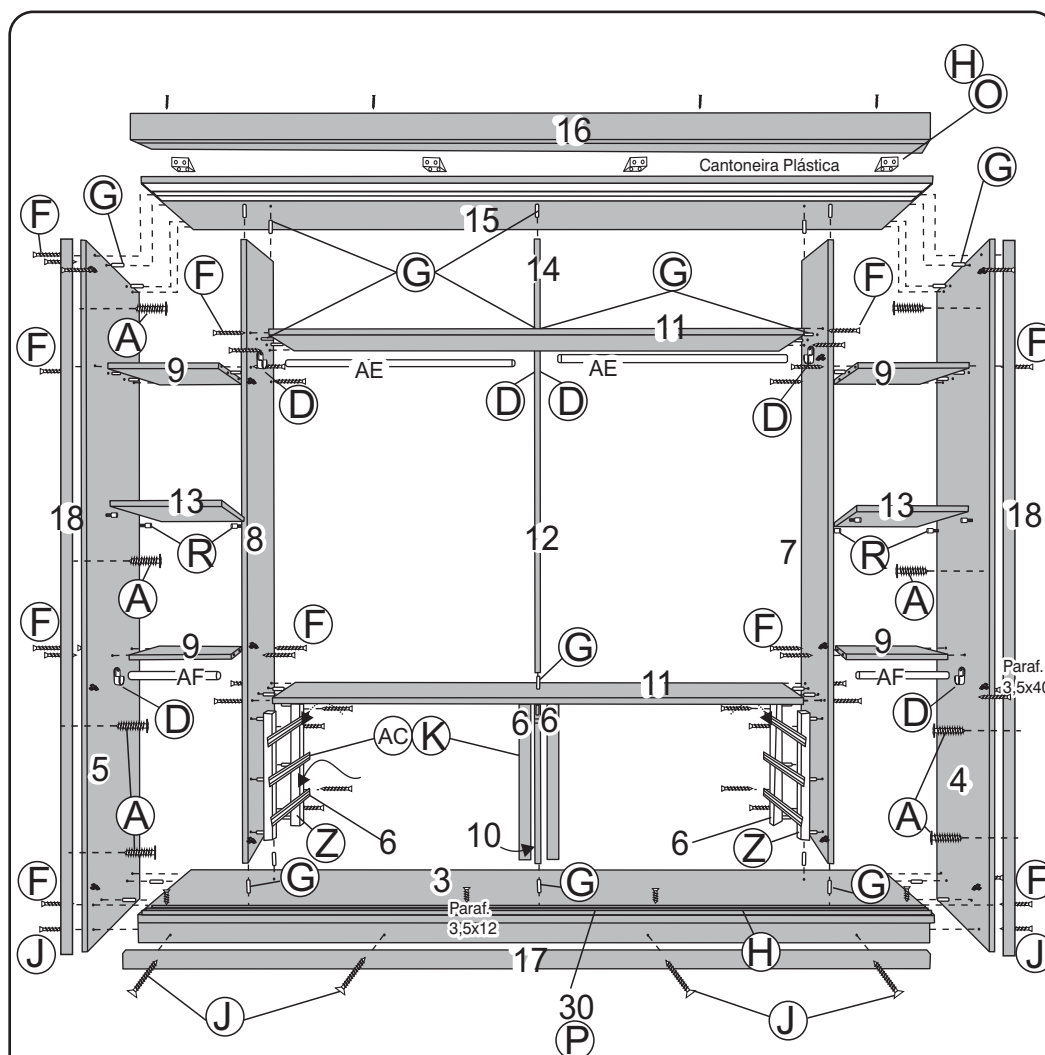
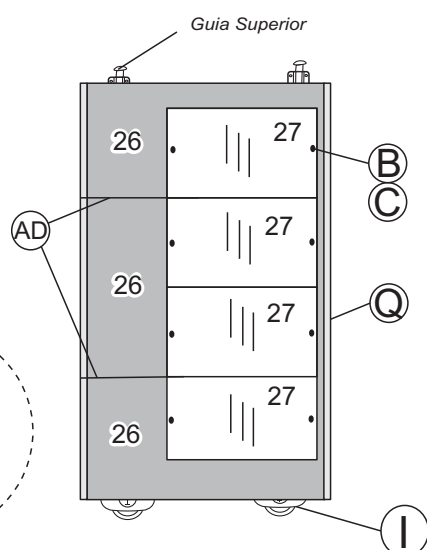
Usar este espaço para regulagem da roldana movimentando para cima ou para baixo



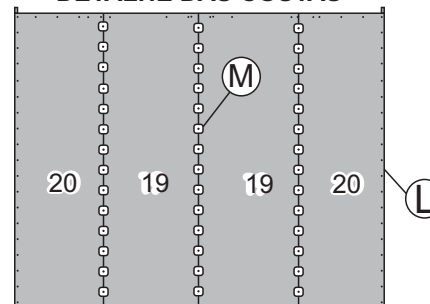
Roldana Inferior Será Fixada após Regulada



O Guia Superior será alinhado com a porta.

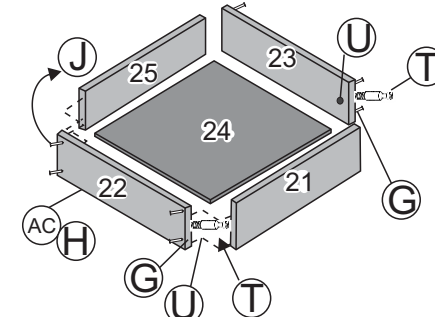


**DETALHE DAS COSTAS**



USAR PREGO 10X10 (L)

**MONTAGEM DA GAVETA**



# Agora que você já comprou o seu móvel, ele merece ser montado do jeito certo.

Erros de montagem causam mais de **60%** dos danos em móveis.

## Por que contratar?

Tranquilidade do **início ao fim** da montagem



### PROFISSIONAIS QUALIFICADOS

Especialistas certificados na **MadeiraMadeira Serviços**.



### FERRAMENTAS PROFISSIONAIS

que **protegem** seus móveis.



### AGENDAMENTO EM 24 HORAS

escolha a data e o turno **ideais para** você.



### GARANTIA DE 3 MESES

de cobertura **completa**.

**Mais de 1 MILHÃO DE MONTAGENS**  
★ com avaliação 4.7 ★

#### Mariana S., São Paulo

"Chegaram no horário e montaram tudo rapidamente. Serviço incrível!"



#### Carlos R., Belo Horizonte

"Tentei montar sozinho e foi um desastre. Com a **MadeiraMadeira Serviços** ficou perfeito."



#### Ana P., Rio de Janeiro

"Agendamento ágil e **montagem pontual e perfeita**. Recomendo demais!"



Agende agora pelo  
**QR Code**

Madeira**Madeira** Serviços · Atendimento em todo o Brasil



Escaneie o QRCode