



NOVO
HORIZ
ONTE

www.moveisnovohorizonte.com.br

ROUPEIROS LINHA 2700 PORTA DE CORRER

ALT. S/ PÉ: 2365mm | LARG.: 2738mm | PROF: 555mm
ALT. c/ PÉ: 2435mm | LARG.: 2738mm | PROF: 555mm



**CURTA NOSSA PÁGINA
NO FACEBOOK
LINK AO LADO (QR CODE)**



FICHA TÉCNICA

PRODUTO 100% MDF

BATENTE PORTA EM ALUMÍNIO BRONZE

TRILHO INFERIOR EM ALUMÍNIO BRONZE

CORREDIÇAS TELESÓPICAS

CALCEIROS E CABIDEIROS EM ALUMÍNIO

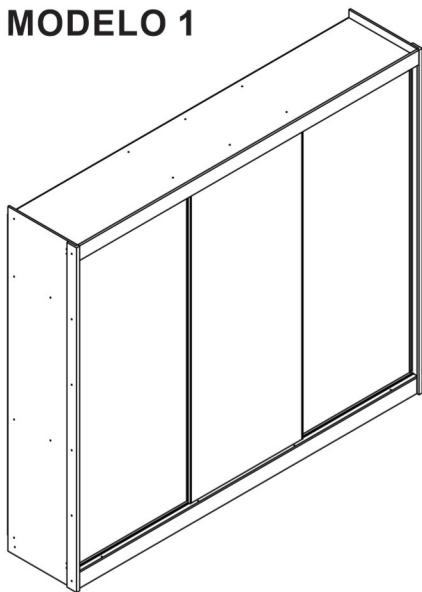
ACABAMENTO EM ALTO BRILHO ULTRAVIOLETA E HD

**PARA ASSISTÊNCIA TÉCNICA, INDICAR NOME,
CÓDIGO E COR DA PEÇA.**

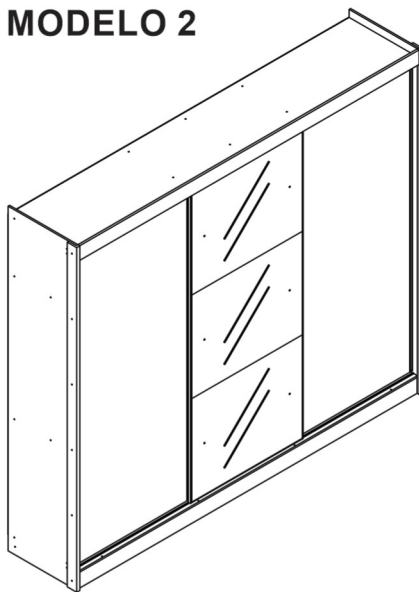
**PARA SOLICITAR FERRAGENS, UTILIZE A
LISTA DA PÁGINA 5.**

MODELOS LINHA 2700

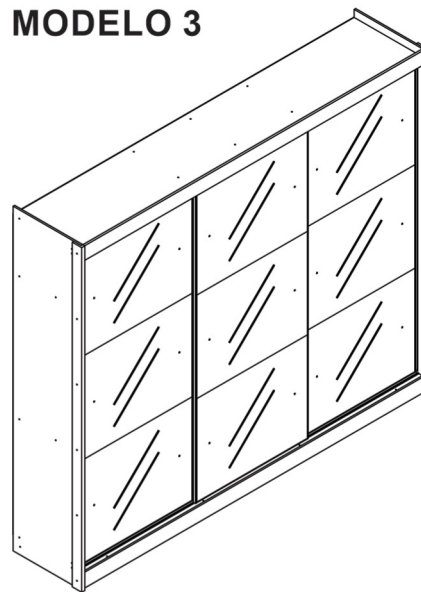
MODELO 1



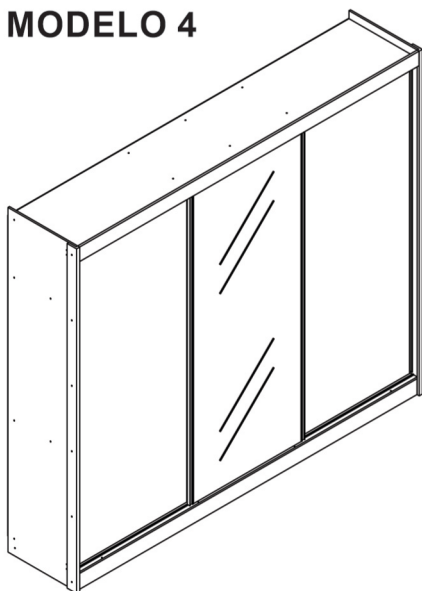
MODELO 2



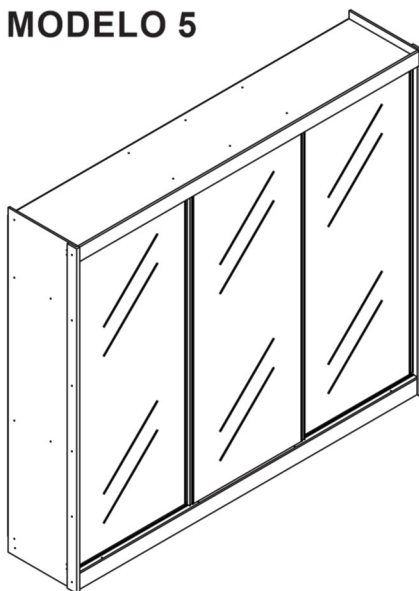
MODELO 3



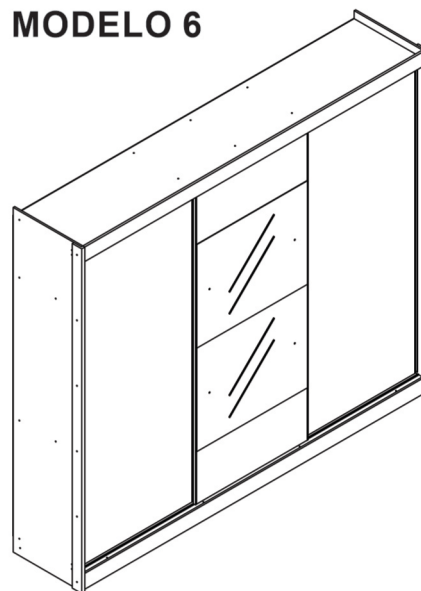
MODELO 4



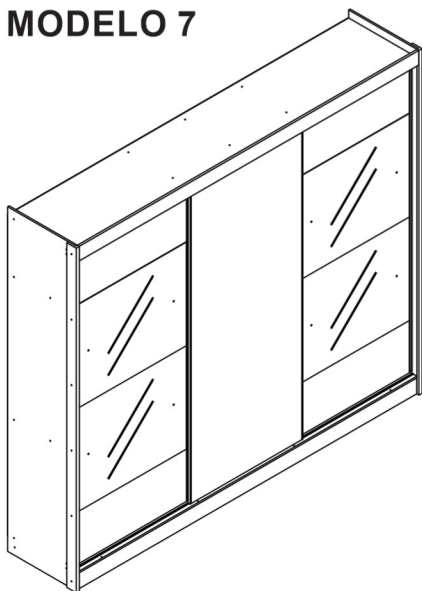
MODELO 5



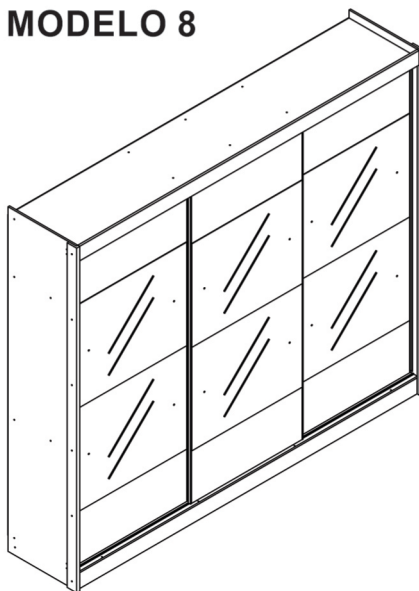
MODELO 6



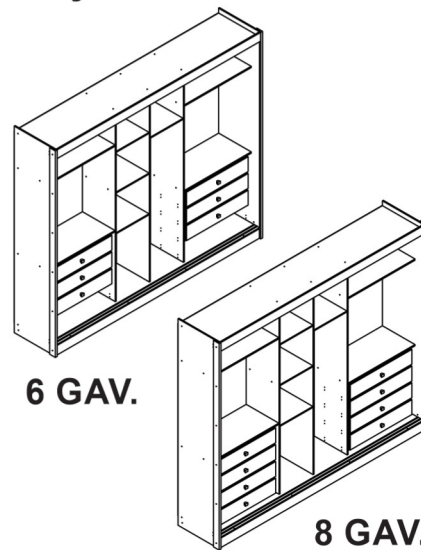
MODELO 7



MODELO 8



OPÇÃO 6/8 GAVETAS

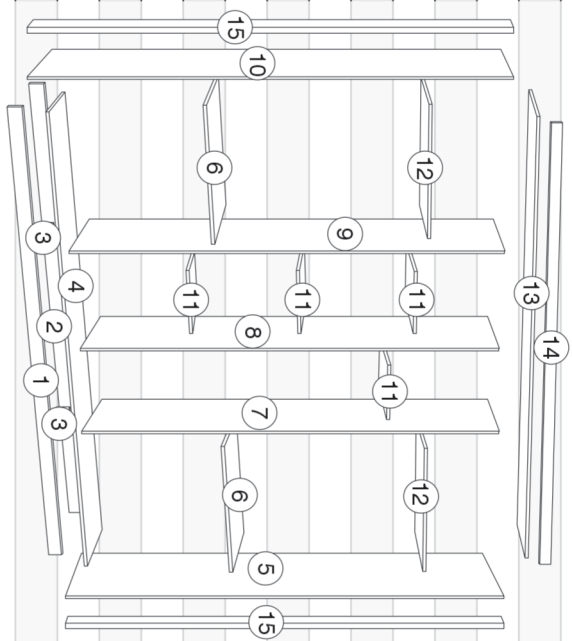


6 GAV.

8 GAV.


























RELAÇÃO / QUANTIDADE DE PEÇAS

CÓDIGO	Nº	DESCRIÇÃO DAS PEÇAS	COMPR.	LARG.	MOD. 1	MOD. 2	MOD. 3	MOD. 4	MOD. 5	MOD. 6	MOD. 7	MOD. 8
12772	01	RODAPÉ FRONTAL	2688	110	01	01	01	01	01	01	01	01
13925	02	RODAPÉ TRASEIRO	2688	110	01	01	01	01	01	01	01	01
6866	03	TRAVESSA RODAPÉ	461	109	02	02	02	02	02	02	02	02
14521	04	BASE	2688	540	01	01	01	01	01	01	01	01
14457	05	LATERAL DIREITA	2364	540	01	01	01	01	01	01	01	01
6850	06	PRATELEIRA GAVETA	888	430	02	02	02	02	02	02	02	02
14508	07	DIVISÃO DIREITA	2175	435	01	01	01	01	01	01	01	01
14466	08	DIVISÃO CENTRAL	2175	435	01	01	01	01	01	01	01	01
14459	09	DIVISÃO ESQUERDA	2175	435	01	01	01	01	01	01	01	01
14458	10	LATERAL ESQUERDA	2364	540	01	01	01	01	01	01	01	01
14476	11	PRATELEIRA MENOR	438	430	04	04	04	04	04	04	04	04
14475	12	PRATELEIRA MALEIRO	888	430	02	02	02	02	02	02	02	02
14522	13	TAMPO	2688	540	01	01	01	01	01	01	01	01
14523	14	MOLDURA SUPERIOR	2687	100	01	01	01	01	01	01	01	01
14530	15	MOLDURA LATERAL	2364	75	02	02	02	02	02	02	02	02
14467	16	COSTAS	2200	903	03	03	03	03	03	03	03	03
10299	17	PORTA	2145	890	03	03	03	02	03	03	03	03
11365	18	PORTA ESPELHO PELICULADO	2149	910	X	X	X	01	03	X	X	X
14479	19	FRENTE GAVETA	814	170	6/8*	6/8*	6/8*	6/8*	6/8*	6/8*	6/8*	6/8*
14381	20	LATERAL GAVETA	400	130	12/16*	12/16*	12/16*	12/16*	12/16*	12/16*	12/16*	12/16*
14492	21	FUNDO GAVETA	790	403	6/8*	6/8*	6/8*	6/8*	6/8*	6/8*	6/8*	6/8*
12769	22	TRASEIRO GAVETA	776	110	6/8*	6/8*	6/8*	6/8*	6/8*	6/8*	6/8*	6/8*
10380	R5	ESPELHO 875x710 (1 UNIDADE)	875	710	X	03	09	X	X	02	04	06



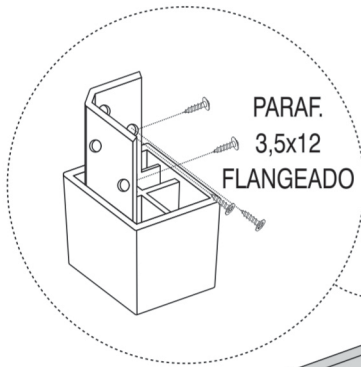
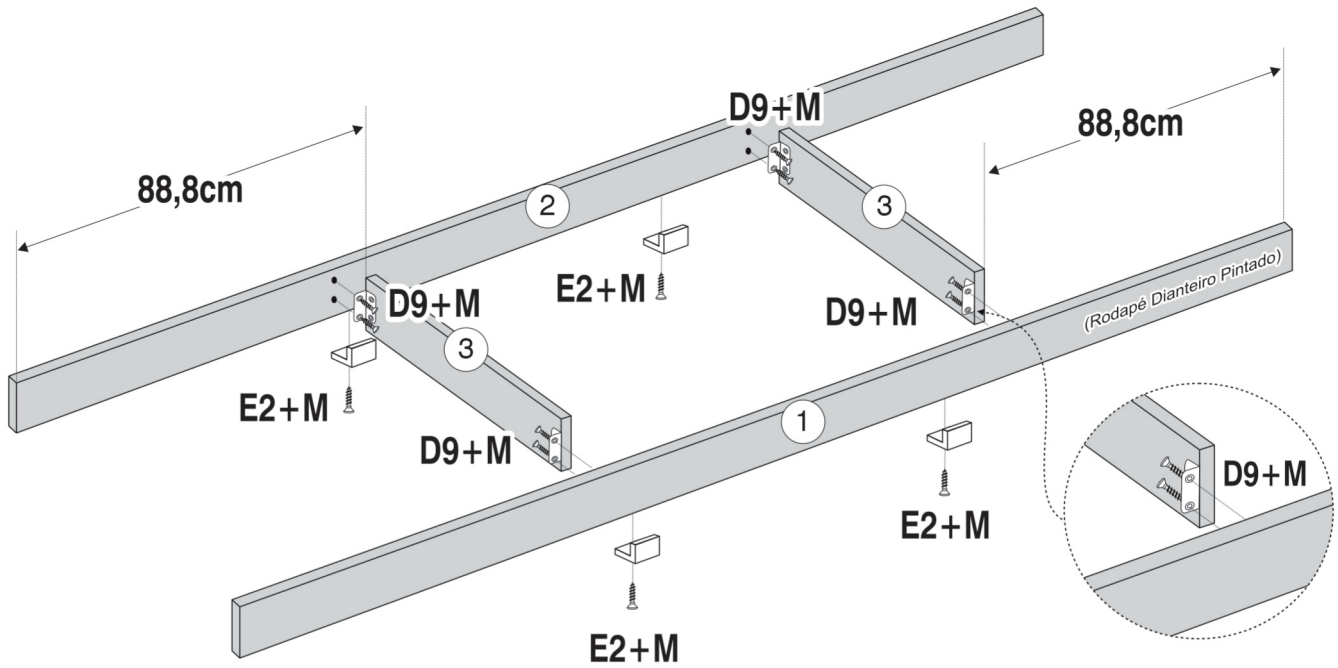
*** REFERENTE A QUANTIDADE DE ACORDO COM O KIT ESCOLHIDO 6 OU 8 GAVETAS.**

RELAÇÃO / QUANTIDADE DE FERRAGENS

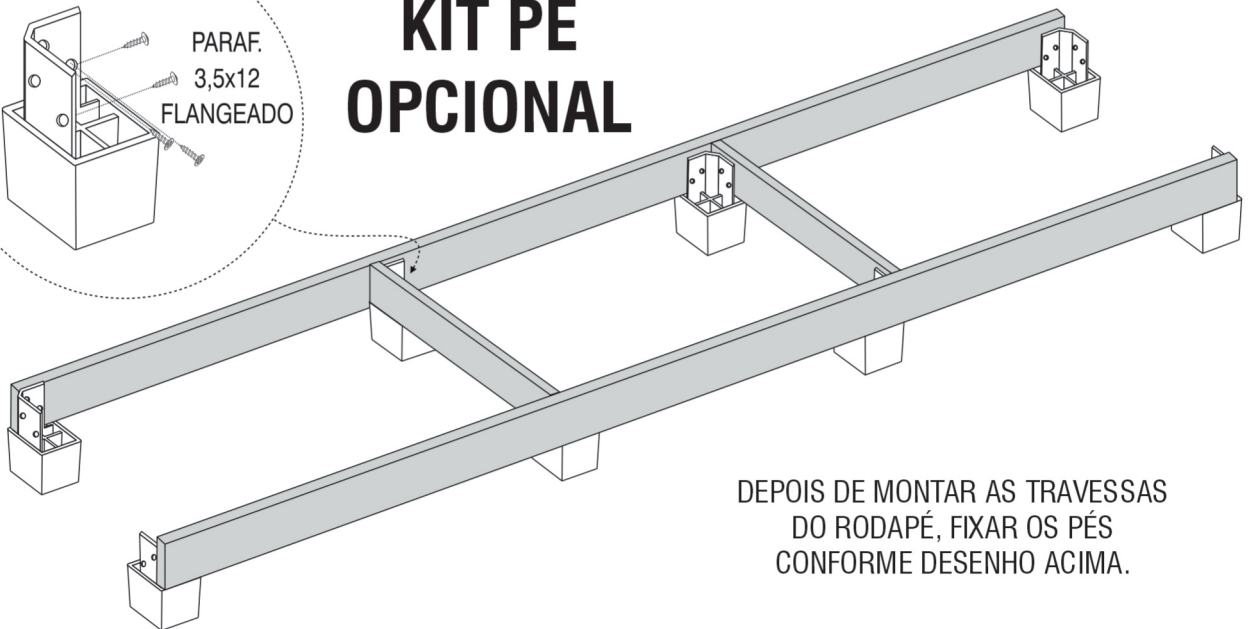
CÓDIGO	LETRA	DESCRIÇÃO DAS FERRAGENS	MOD. 1	MOD. 2	MOD. 3	MOD. 4	MOD. 5	MOD. 6	MOD. 7	MOD. 8
2272	A	PARAFUSO 5x40 PHILLIPS 	44	44	44	44	44	44	44	44
10251	C1	PARAFUSO 4x16 FLANGEADO 	48/64*	48/64*	48/64*	48/64*	48/64*	48/64*	48/64*	48/64*
14032	C2	ROLDANA C/ ROLAMENTO 40mm 	06	06	06	06	06	06	06	06
14033	C3	GUIA SUPERIOR DUPLA 	06	06	06	06	06	06	06	06
1447	C4	FREIO SUPERIOR 	04	04	04	04	04	04	04	04
2042	C5	PARAFUSO 3,5x12 FLANGEADO 	12	12	12	12	12	12	12	12
14699	C6	PREGOS 8x8 	150	150	150	150	150	150	150	150
1404	C8	CAVILHAS 6x30 	36/44*	36/44*	36/44*	36/44*	36/44*	36/44*	36/44*	36/44*
1472	D3	SACHÊ DE COLA 	01	01	01	01	01	01	01	01
4003	D5	SUPORTE PINO ESPELHO 	X	06	18	X	X	04	08	12
2051	D7	SUPORTE TUBO OBLONGO 	08	08	08	08	08	08	08	08
1453	D9	CANTONEIRA 4 FUROS 	21/25*	21/25*	21/25*	21/25*	21/25*	21/25*	21/25*	21/25*
1117	E2	SAPATA PLÁSTICA 15x15 	08	08	08	08	08	08	08	08
1158	E6	GIZ 	02	02	02	02	02	02	02	02
1422	F	PARAFUSO 3,5x35 CHATA PHILLIPS 	32/40*	32/40*	32/40*	32/40*	32/40*	32/40*	32/40*	32/40*
2040	G	PARAFUSO 3,5x20 CHA PHILLIPS 	28	28	28	28	28	28	28	28
5386	G1	DISTANCIADOR DE CORREDIÇA 	24/32*	24/32*	24/32*	24/32*	24/32*	24/32*	24/32*	24/32*
1993	J4	PUXADOR FLORENÇA 	06/08*	06/08*	06/08*	06/08*	06/08*	06/08*	06/08*	06/08*
2858	U4	PARAFUSO 3,5x30 S/ PONTA FLANG. 	06/08*	06/08*	06/08*	06/08*	06/08*	06/08*	06/08*	06/08*
2041	M	PARAFUSO 3,5x12 CHATA PHILLIPS 	172/196*	172/196*	172/196*	164/188*	150/174*	172/196*	172/196*	172/196*
1426	Q	PARAF. 3,5x16 CHATA PHILLIPS 	X	06	18	X	X	04	08	12
10357	T4	PARAF. 3,5x22 CHATA PHILLIPS 	12	12	12	12	12	12	12	12
14421	T7	FIXADOR DE COSTAS 	30	30	30	30	30	30	30	30
7066	X	PARAFUSO 4x40 FLANGEADO 	24/32*	24/32*	24/32*	24/32*	24/32*	24/32*	24/32*	24/32*
12342	Z5	TAMPA ADESIVA 17mm 	48	48	48	48	48	48	48	48

*** REFERENTE A QUANTIDADE DE ACORDO COM O KIT ESCOLHIDO 6 OU 8 GAVETAS.**

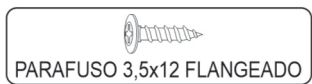
① COMEÇAR A MONTAGEM, EFETUANDO A MONTAGEM DO RODAPÉ CONFORME DESENHO ABAIXO.



KIT PÉ OPCIONAL

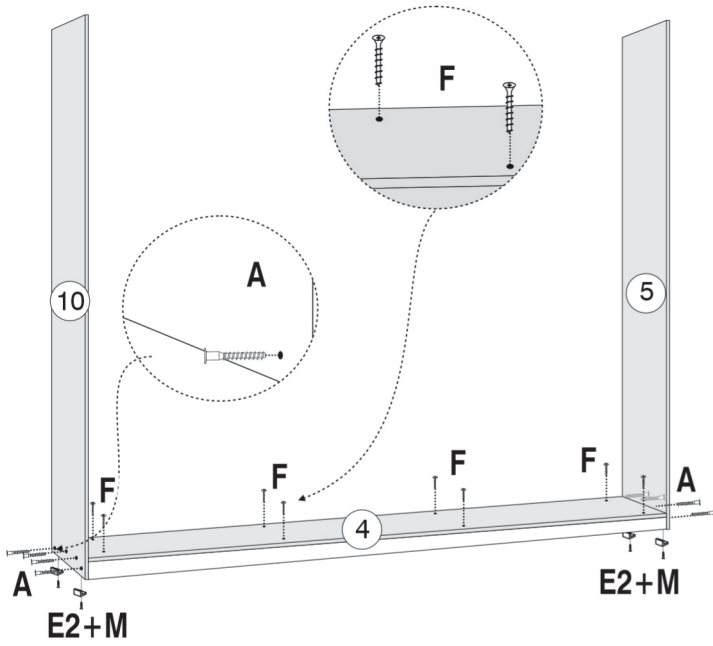


DEPOIS DE MONTAR AS TRAVESSAS DO RODAPÉ, FIXAR OS PÉS CONFORME DESENHO ACIMA.

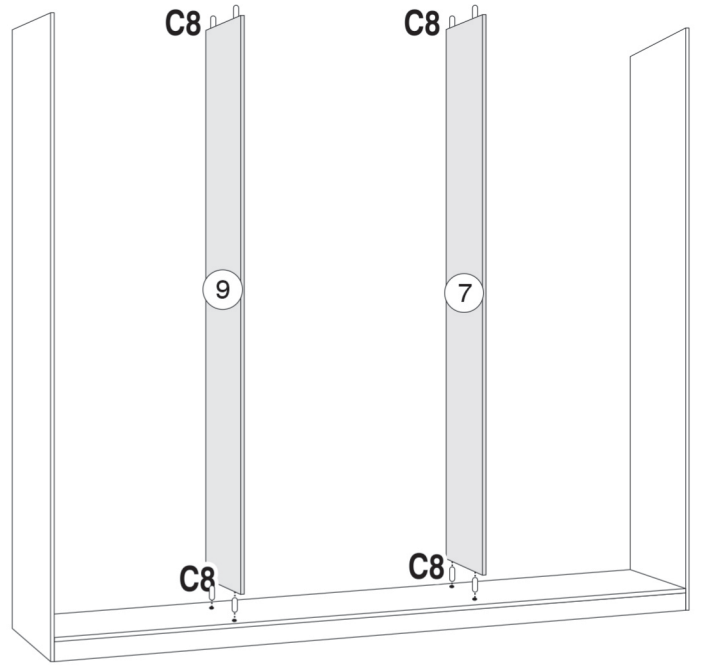


ATENÇÃO:
É IMPRESCINDÍVEL QUE NA SEQUÊNCIA DE MONTAGEM, DEPOIS DE MONTAR COMO O DESENHO A CIMA, FIXAR PRIMEIRO AS LATERAIS NOS PÉS PARA SÓ DEPOIS MONTAR A BASE.

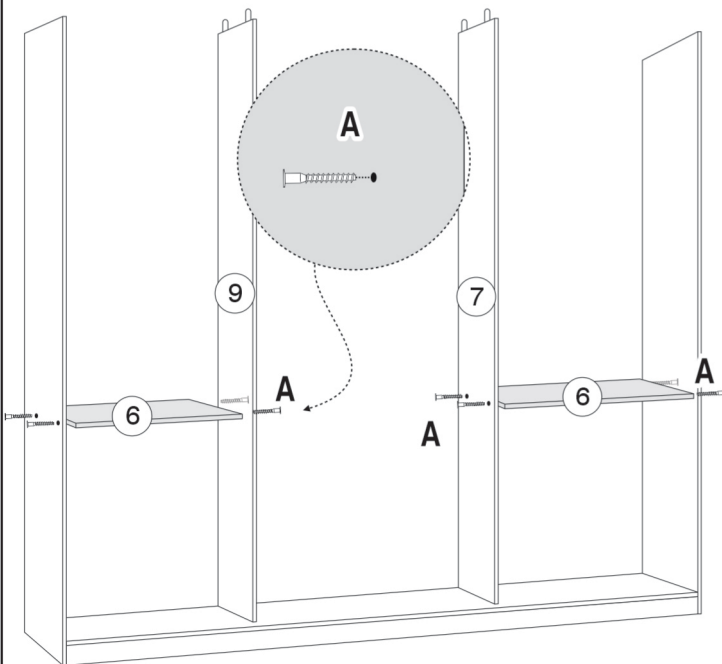
2 PARAFUSAR A BASE E AS LATERAIS NOS RODAPÉS.



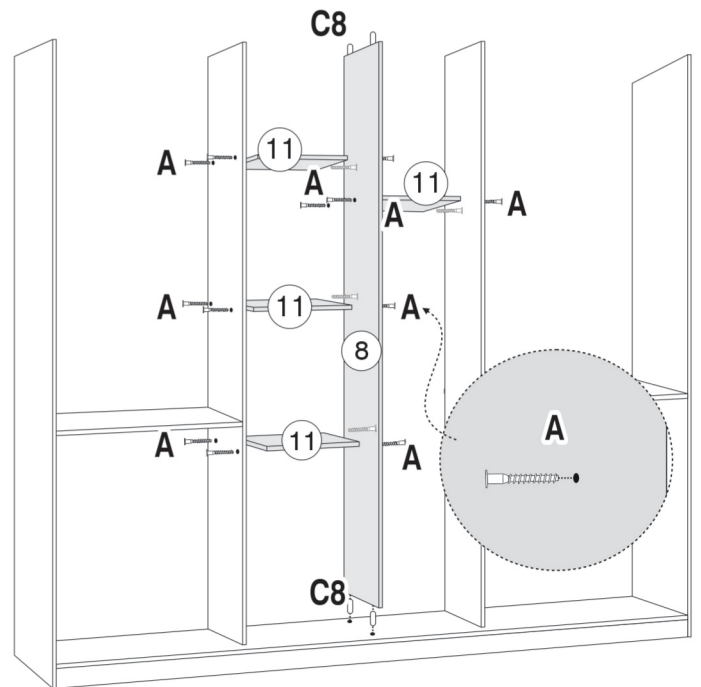
3 ENCAIXAR AS DIVISÕES.



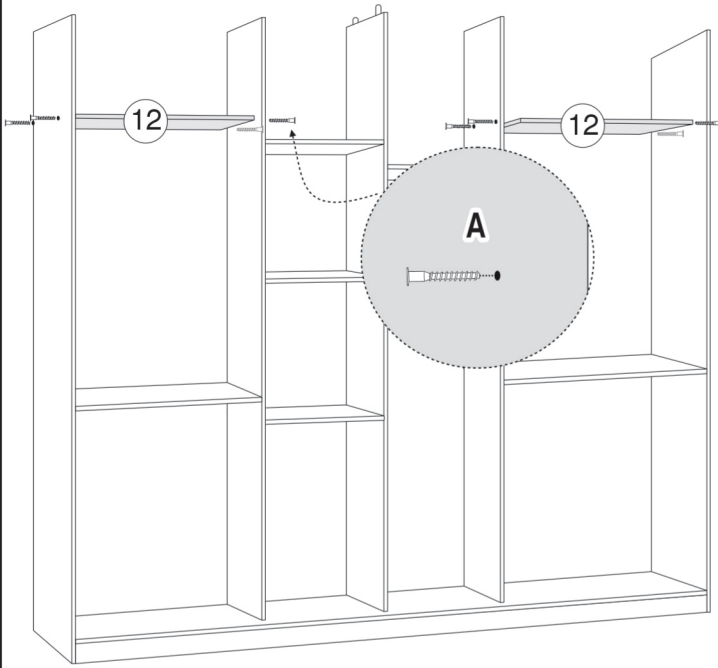
4 PARAFUSAR AS PRATELEIRAS NAS MESMAS E TAMBÉM NAS LATERAIS DIREITA E ESQUERDA CONFORME DESENHO.



5 ENCAIXAR A DIVISÃO CENTRAL E PARAFUSAR AS PRATELEIRAS NA MESMA E TAMBÉM NAS OUTRAS DIVISÕES.

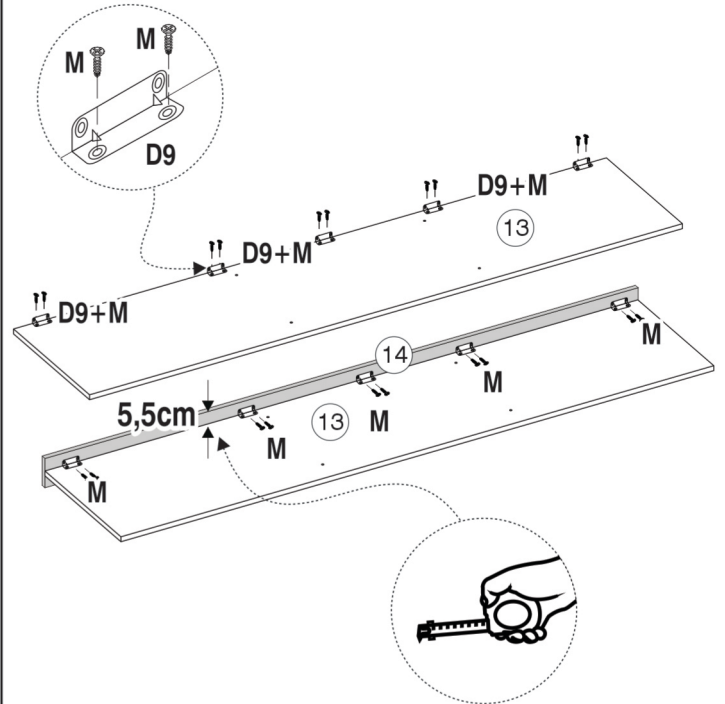


6 PARAFUSAR AS PRATELEIRAS MALEIRO.

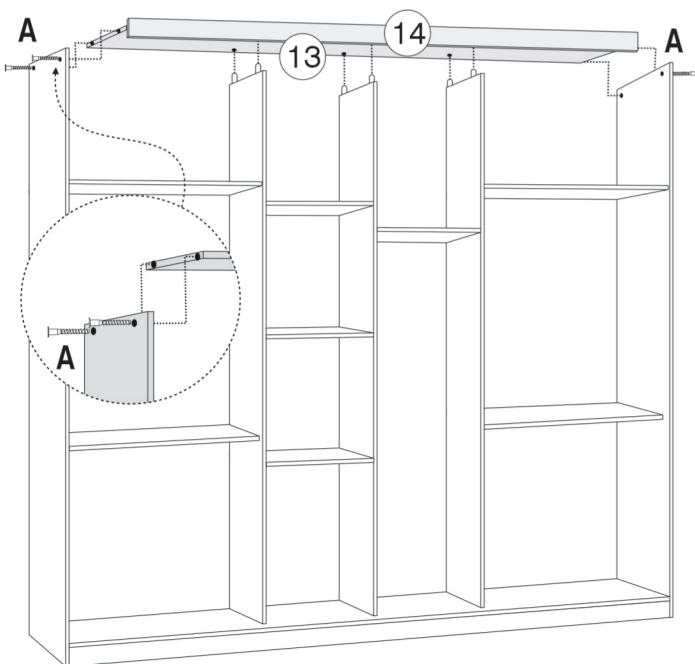


7 PREPARAÇÃO DO TAMPO.

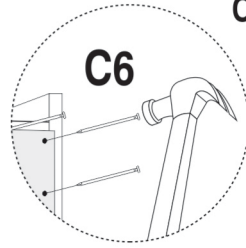
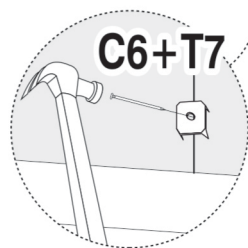
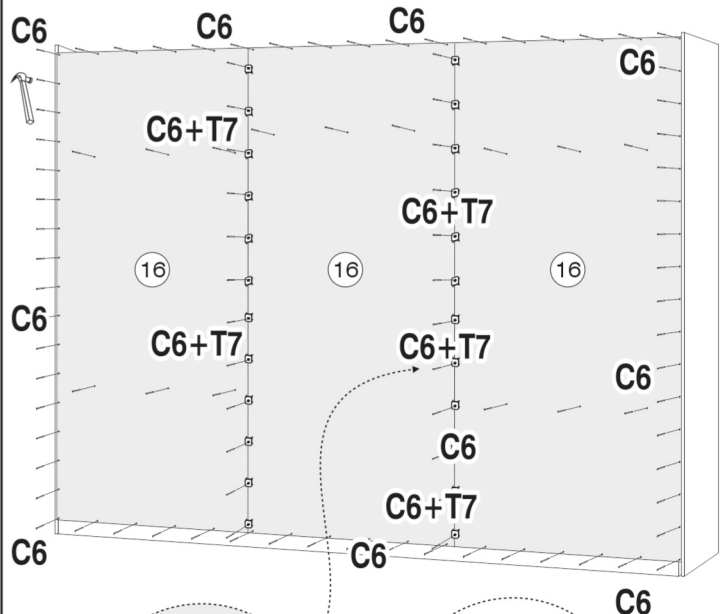
ATENÇÃO: FIXAR A MOLDURA A 5,5cm COM CANTONEIRA 4 FUROS CONFORME DESENHO ABAIXO.



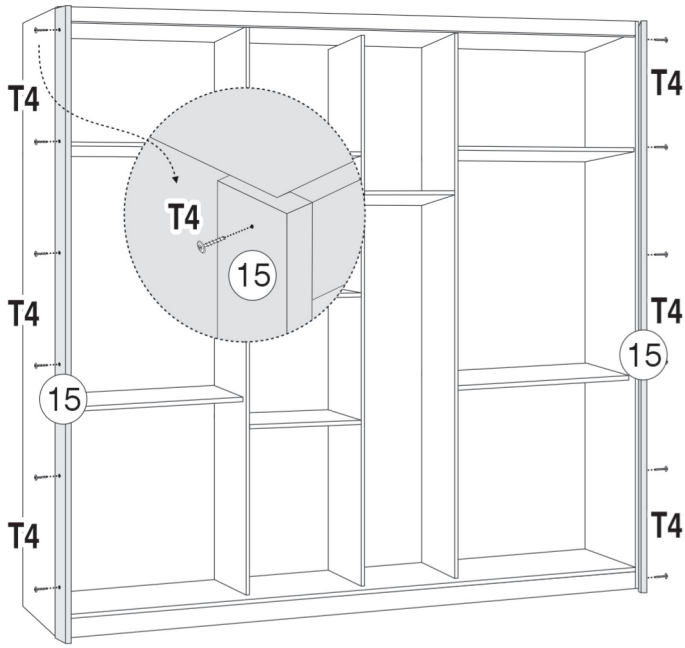
8 ENCAIXAR O TAMPO NAS DIVISÕES E PARAFUSAR O MESMO NAS LATERAIS DIREITA/ESQUERDA.





9 FIXAÇÃO DAS COSTAS, MONTAR DE CIMA PARA BAIXO, VERIFICANDO O NIVELAMENTO DO PISO, PARA QUE AS COSTAS FIQUEM NO ESQUADRO.

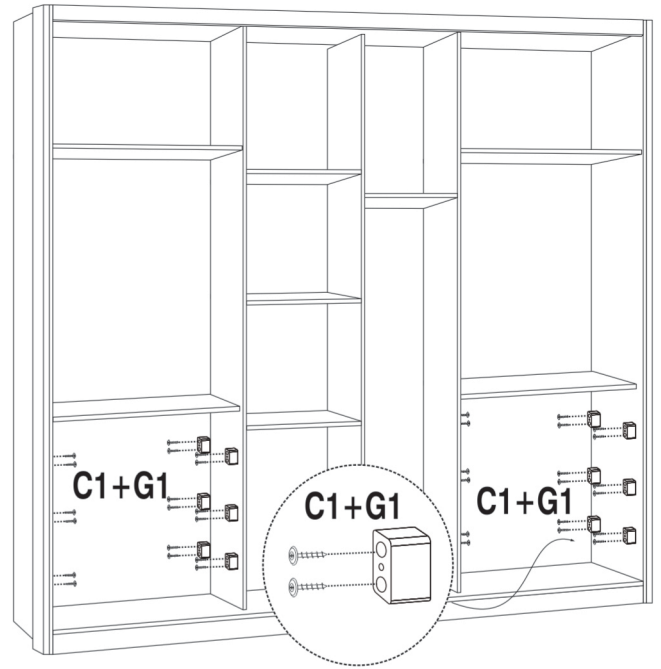


10 FIXAÇÃO DAS MOLDURAS LATERAIS.



  **T4**
12 - PARAF. 3,5x22 Cha Phillips

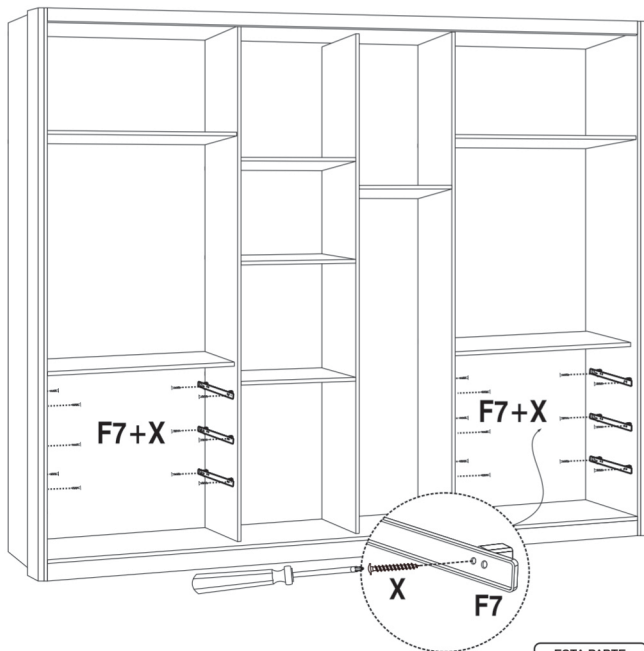
11 FIXAÇÃO DOS DISTANCIADORES DE CORREDIÇA.






  **C1**
48 - PARAFUSO 4x16 Flang.

 **G1**
24 - DISTANCIADOR COREDIÇA

12 PARAFUSAR AS CORREDIÇAS CONFORME DESENHO ABAIXO.

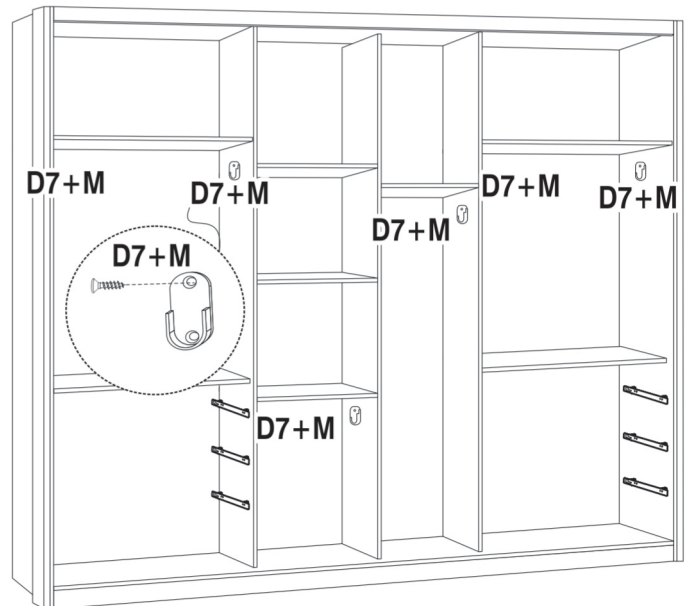


DESTRAVE E DESTAQUE A PARTE QUE SERÁ FIXADA NA GAVETA

 ↑ FIXADA NA LATERAL OU NA DIVISÃO ↑ TRAVA PARA DESMONTAGEM
 ESTÁ PARTE É FIXADA NA GAVETA

  **X**
24 - PARAFUSO 4x40 Flang.

 **F7**
06 PARES - CORREDIÇA

13 PARAFUSAR OS SUPORTE TUBO OBLONGO.



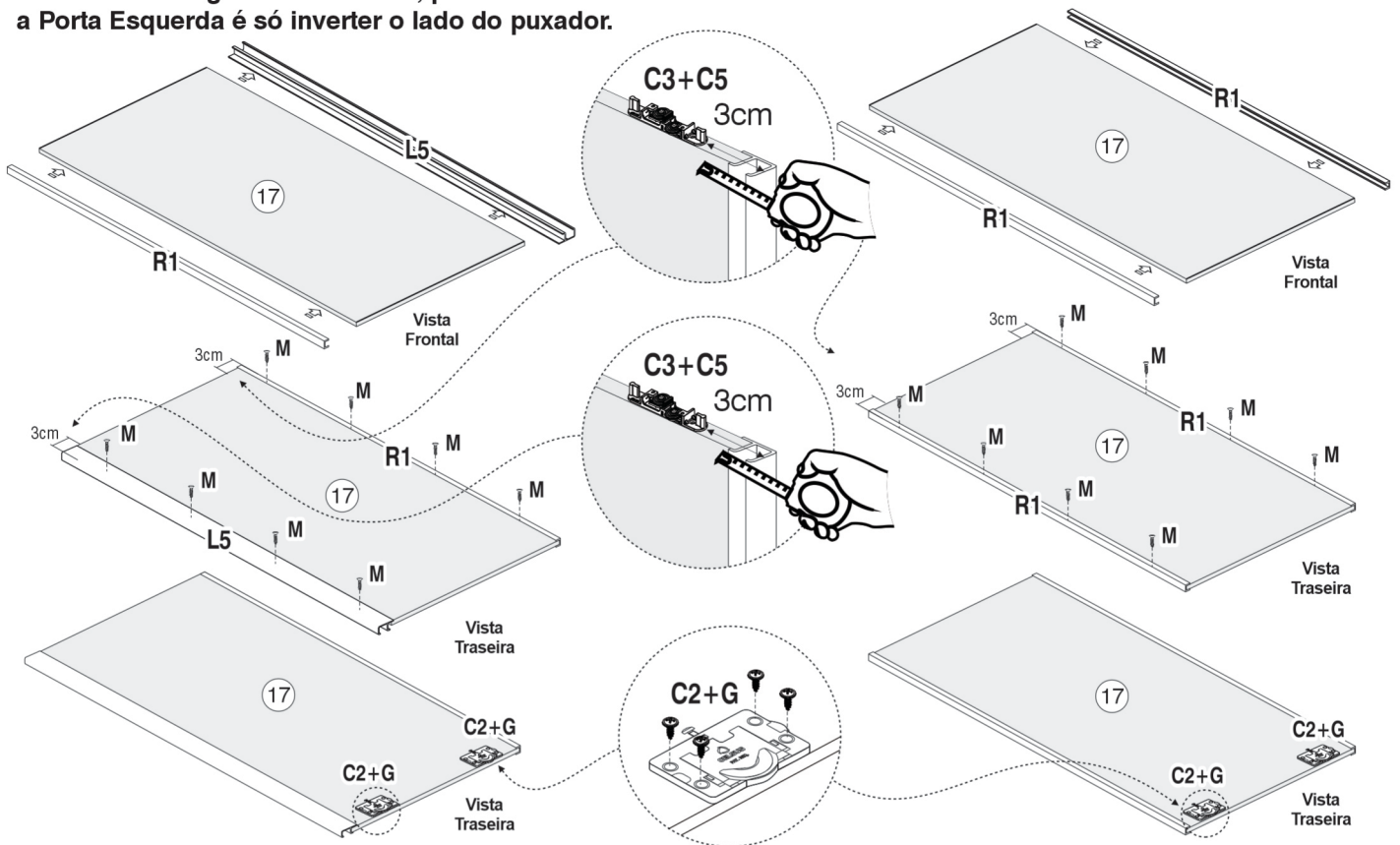
  **M**
16 - PARAFUSO 3,5x12

 **D7**
08 - SUPORTE TUBO OBL.

14 MONTAGEM PORTA LATERAL E CENTRAL DE MDF.

OBS.: Montagem Porta Central MDF.

OBS.: Montagem Porta Direita, para montar a Porta Esquerda é só inverter o lado do puxador.



- 

C2
06 - ROLDANA
- 

C3
06 - GUIA SUPERIOR
- 

C5
12 - PARAFUSO 3,5x12 FLA.
- 

G
24 - PARAFUSO 3,5x20
- 

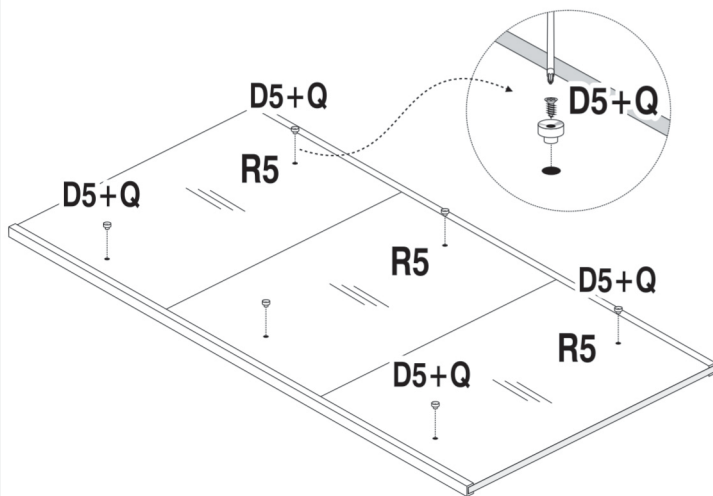
M
24 - PARAFUSO 3,5x12

15 MONTAGEM DO ESPELHO (3 ESPELHOS).

MODELOS 2 E 3.



NÃO UTILIZAR PARAFUSADEIRA



- 

D5
06 - SUP. PINO ESPELHO
- 

Q
06 - PARAFUSO 3,5x16

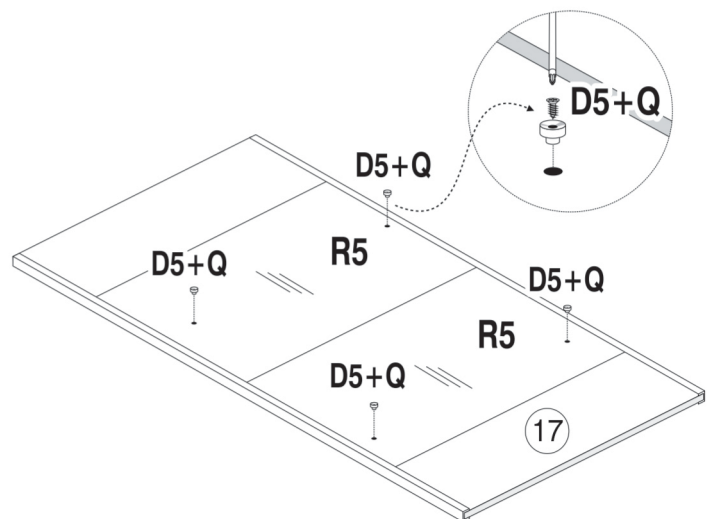
SR. MONTADOR, FAZER A MONTAGEM DO ESPELHO COM AS PORTAS DEITADAS.

16 MONTAGEM DO ESPELHO (2 ESPELHOS).

MODELOS 6, 7 E 8.



NÃO UTILIZAR PARAFUSADEIRA



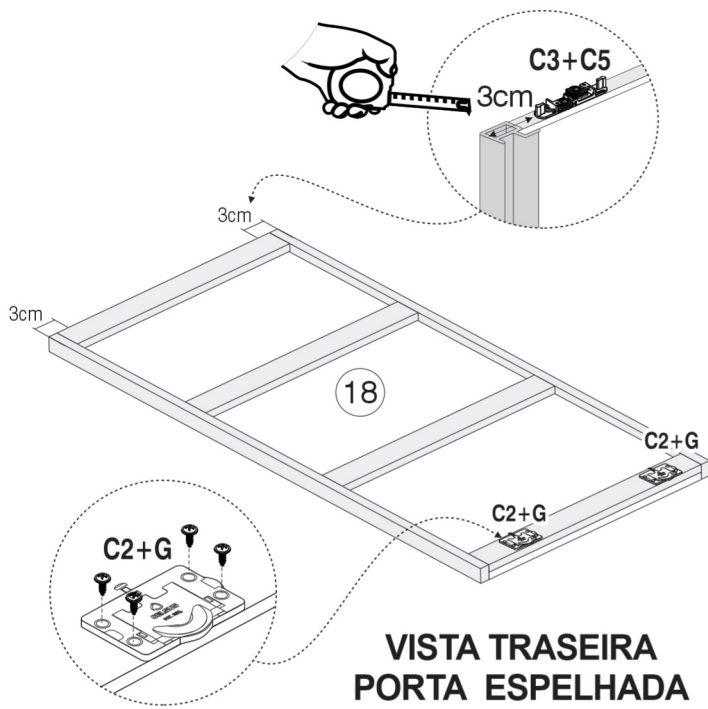
- 

D5
04 - SUP. PINO ESPELHO
- 

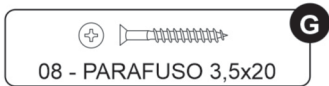
Q
04 - PARAFUSO 3,5x16

SR. MONTADOR, FAZER A MONTAGEM DO ESPELHO COM AS PORTAS DEITADAS.

17 MONTAGEM DA PORTA ESPELHADA (PARA MODELOS 4 e 5)

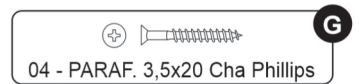
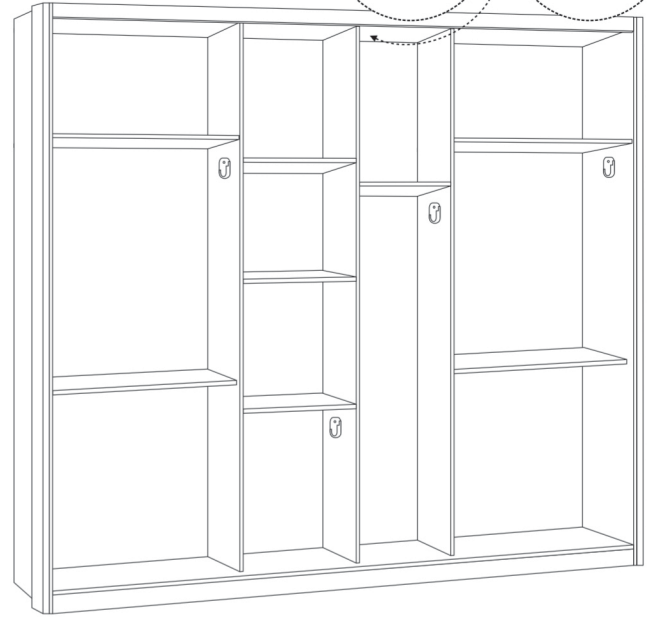
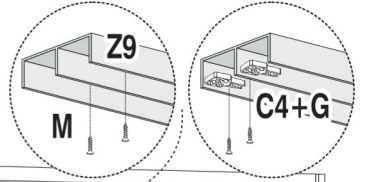


VISTA TRASEIRA
PORTA ESPELHADA

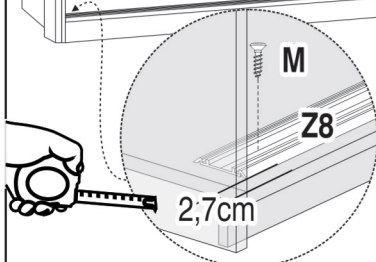
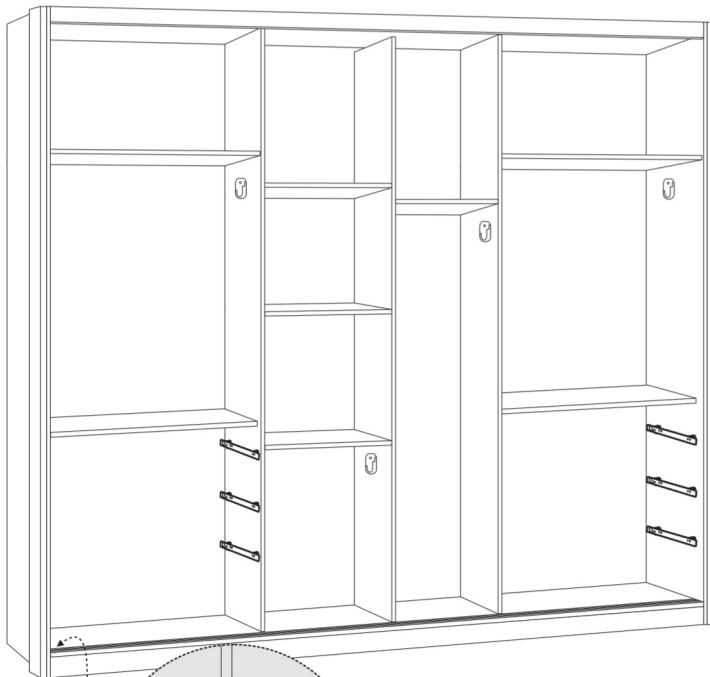


18 COLOCAÇÃO DO TRILHO SUPERIOR.

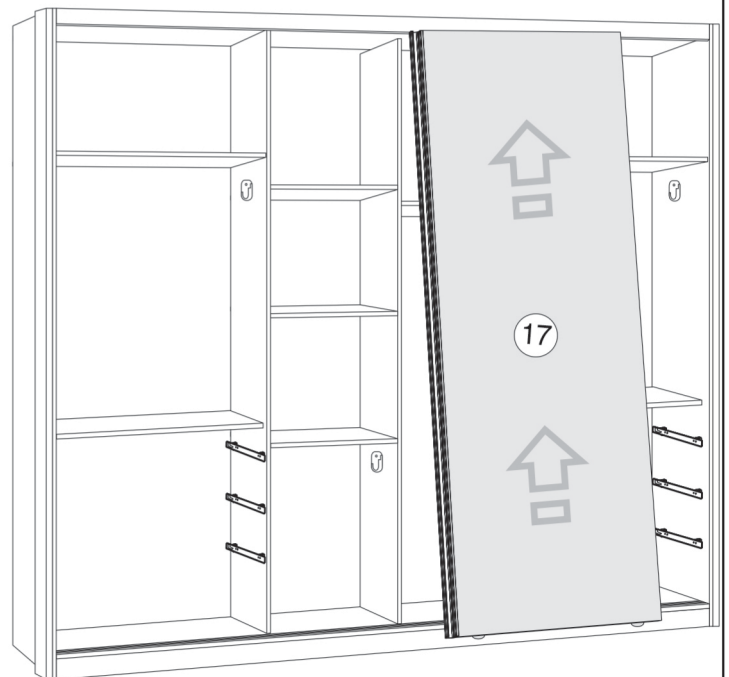
ATENÇÃO:
ENCOSTAR O TRILHO NA
MOLDURA E FIXAR O MESMO
COM PARAF. 3,5x12.



19 MONTAGEM DO TRILHO INFERIOR.

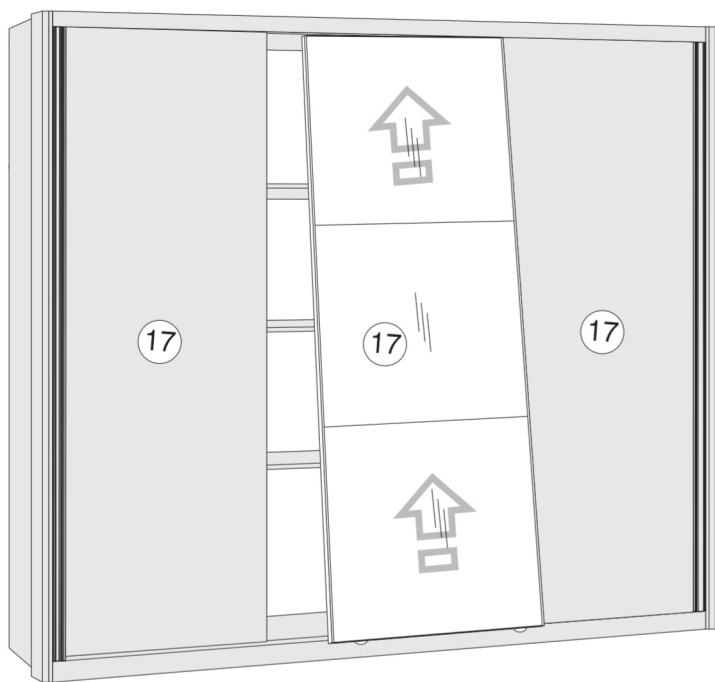


20 COLOCAÇÃO DAS PORTAS LATERAIS.

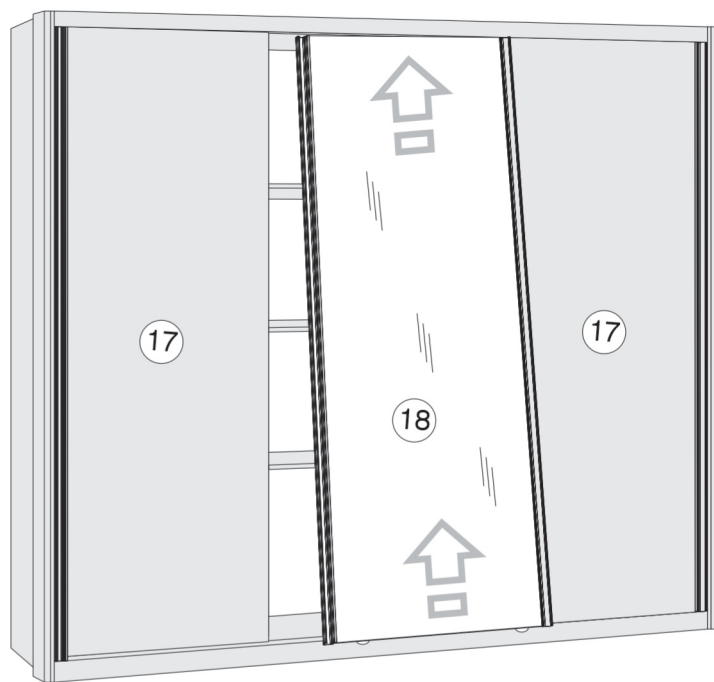


PRIMEIRO ENCAIXE A PORTA NO TRILHO SUPERIOR
E EM SEGUIDA ENCAIXE NO TRILHO INFERIOR.

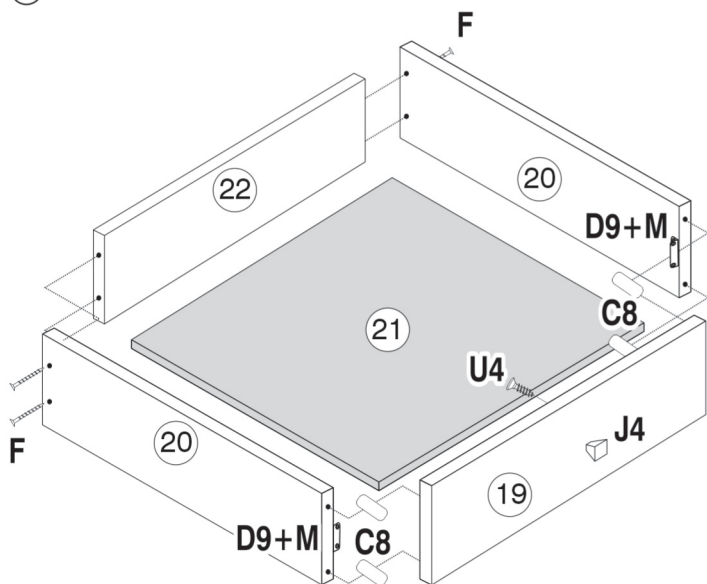
21 COLOCAÇÃO DA PORTA COM ESPELHO (COM 3 OU 2 ESPELHOS).



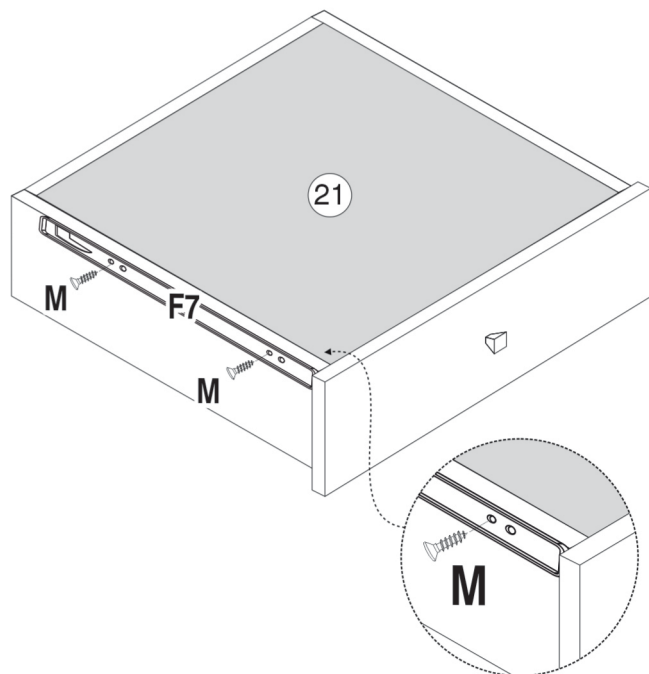
22 COLOCAÇÃO DA PORTA ESPELHADA.



23 MONTAGEM DAS 06 GAVETAS.



24 PARAFUSAR AS CORREDIÇAS TELESCÓPICAS NAS GAVETAS.



ATENÇÃO:
FAVOR FACEAR A CORREDIÇA NA BASE DA LATERAL, ENCOSTAR A MESMA NA FRENTE DA GAVETA EM SEGUIDA PARAFUSÁ-LA.

