



MÓVEIS
**Novo
HORIZONTE**

PABX (32) 3539-5050

Av. Jesus Candian, 286 - B. Mangueira Rural - CEP 36500-000 - Ubá - MG

E-mail: qualidade@moveisnovohorizonte.com.br

ROUPEIRO VIVARE / BARI 6 PORTAS

ALT.: 2370mm | LARG.: 2724mm | PROF.: 565 mm



**CURTA NOSSA PÁGINA
NO FACEBOOK
LINK AO LADO (QR CODE)**



FICHA TÉCNICA

PRODUTO 100% MDF
DOBRADIÇAS DE PRESSÃO 35MM
PUXADORES EM ALUMÍNIO
CORREDIÇAS TELESCÓPICAS
CALCEIROS E CABIDEIROS EM ALUMÍNIO
ACABAMENTO EM ALTO BRILHO ULTRAVIOLETA E HD

**PARA ASSISTÊNCIA TÉCNICA, INDICAR NOME,
CÓDIGO E COR DA PEÇA.**

**PARA SOLICITAR FERRAGENS, UTILIZE A
LISTA DA PÁGINA 2.**

RELAÇÃO DAS PEÇAS E IDENTIFICAÇÃO DOS VOLUMES

Nº Peça	Código	Volume 1/6 - 8023 LATERAL	Qt.
20	7571	FRENTE GAVETA	4
5	8032	LATERAL DIREITA	1
12	8031	LATERAL ESQUERDA	1
8	7902	PRATELEIRA COLMEIA	1
11	8040	PRATELEIRA MALEIRO	3
3	6866	TRAVESSA RODAPÉ	2

Nº Peça	Código	Volume 2/6 - 8024 TAMPO	Qt.
4	8034	BASE	1
18	8035	COSTAS	5
15	8054	MOLDURA SUPERIOR	1
1	6864	RODAPÉ DIANTEIRO	1
2	6865	RODAPÉ TRASEIRO	1
13	8033	TAMPO	1
	7967	KIT FERRAGEM	1
19	7956	PERFIL H 2720	4
	7895	PUXADOR VECELI 900mm	6
	7879	TUBO OBLONGO 428	2
	6975	TUBO OBLONGO 880	2

Nº Peça	Código	Volume 3/6 - 8025 DIVISÃO	Qt.
7	8177	DIVISÃO DIREITA	1
10	8036	DIVISÃO ESQUERDA	1
9	7901	DIVISÃO MENOR	1
23	7864	FUNDO GAVETA	4
21	3710	LATERAL GAVETA	8
17	7904	PRATELEIRA PEQUENA	2
22	7572	TRASEIRO GAVETA	4
	5357	CORREDIÇA TELESCÓPICA	4

ATENÇÃO: VOLUME 4 REFERENTE A QUANTAS GAVETAS DO PRODUTO ADQUIRIDO (PODENDO SER 4, 6 OU 8 GAVETAS)

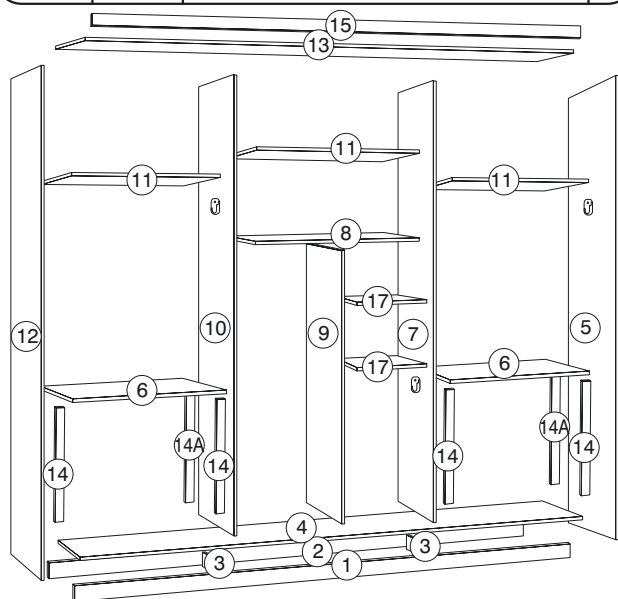
Nº Peça	Código	Volume 4/6 - 8779 KIT 4 GAVETAS	Qt.
14	8784	DISTANCIADOR DIANTEIRO	4
14A	8785	DISTANCIADOR TRASEIRO	4
6	6850	PRATELEIRA GAVETA	2
	8788	KIT FERRAGEM 4 GAVETAS	1
	1993	PUXADOR CANAÃ	4

Nº Peça	Código	Volume 4/6 - 8029 KIT 6 GAVETAS	Qt.
14	8283	DISTANCIADOR DIANTEIRO	4
14A	8284	DISTANCIADOR TRASEIRO	4
20	7571	FRENTE GAVETA	2
23	7864	FUNDO GAVETA	2
21	3710	LATERAL GAVETA	4
6	6850	PRATELEIRA GAVETA	2
22	7572	TRASEIRO GAVETA	2
	5357	CORREDIÇA TELESCÓPICA	2
	8060	KIT FERRAGEM 6 GAVETAS	1
	1993	PUXADOR CANAÃ	6

Nº Peça	Código	Volume 4/6 - 8030 KIT 8 GAVETAS	Qt.
14	8058	DISTANCIADOR DIANTEIRO	4
14A	8057	DISTANCIADOR TRASEIRO	4
20	7571	FRENTE GAVETA	4
23	7864	FUNDO GAVETA	4
21	3710	LATERAL GAVETA	8
6	6850	PRATELEIRA GAVETA	2
22	7572	TRASEIRO GAVETA	4
	5357	CORREDIÇA TELESCÓPICA	4
	8062	KIT FERRAGEM 8 GAVETAS	1
	1993	PUXADOR CANAÃ	8

Nº Peça	Código	Volume 5/6 - 8084 3 PORTAS VIVARE / BARI	Qt.
24/25	8099	PORTA ROUPEIRO VIVARE / BARI	3

Nº Peça	Código	Volume 6/6 - 8084 3 PORTAS VIVARE / BARI	Qt.
24/25	8099	PORTA ROUPEIRO VIVARE / BARI	3



NECESSÁRIO PARA MONTAGEM



RELAÇÃO DE FERRAGENS ROUPEIRO VIVARE / BARI 6 PTS				
CÓD.	LETRA	DESENHO	QTD.	NOME
2272	A		46	Parafuso 5,0x40
1422	B		18	Parafuso 3,5x35
1420	C		108	Parafuso 3,5x14
1453	D		02	Cantoneira 4 Furos
1158	E		01	Giz
2051	F		08	Suporte Cabideiro
1117	G		12	Sapata 15x15
1474	H		120	Prego 10x10
1404	I		10	Cavilha 6x30
1430	J		10	Tapa-furo Ad. 13mm
1472	K		1	Sache de Cola
1409	L		18	Dobradiça 35mm
3369	M		18	Calço Dobradiça
2043	N		05	Suporte Angular
7514	O		10	Parafuso 3,5x14 Flangeado
2859	P		12	Parafuso 3,5x25 Flangeado

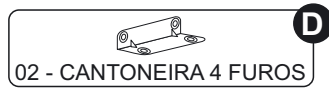
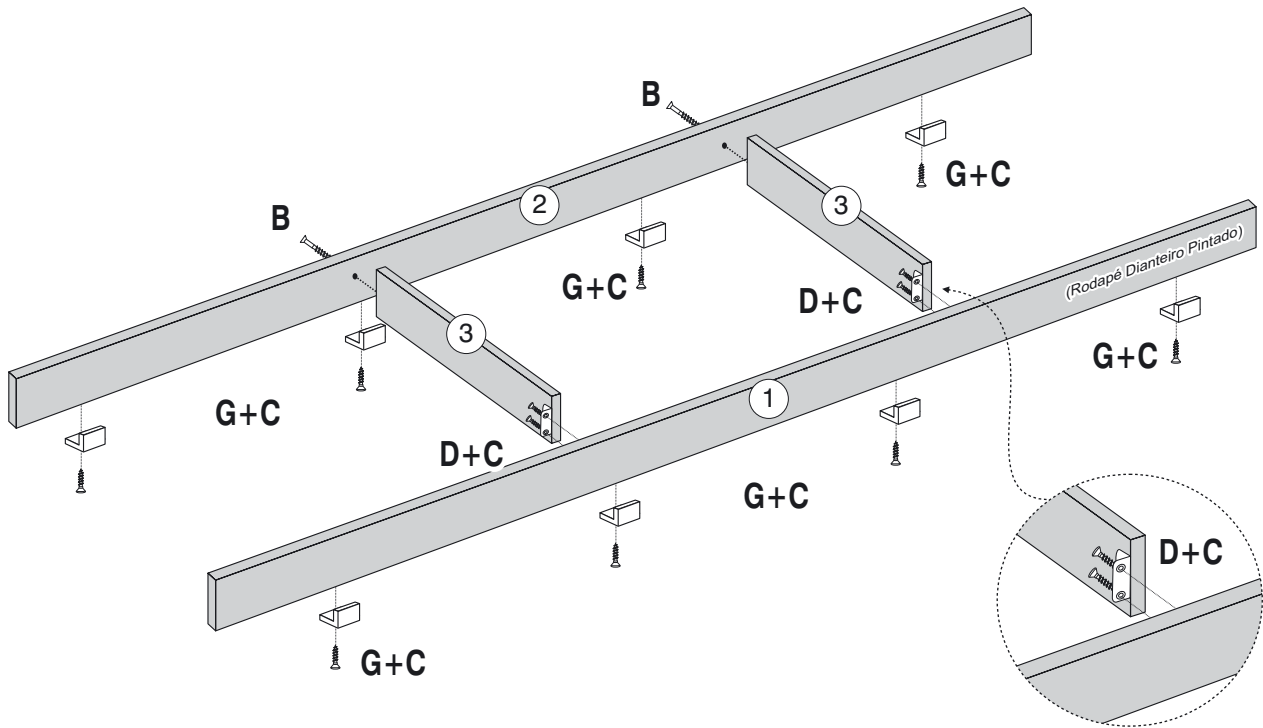
RELAÇÃO DE FERRAGEM KIT 4 GAVETAS VIVARE / BARI				
CÓD.	LETRA	DESENHO	QTD.	NOME
1404	I		16	Cavilha 6x30
2324	Q		08	Conector de Montagem
1420	C		48	Parafuso 3,5x14
1422	B		16	Parafuso 3,5x35
1459	R		16	Parafuso 6x12
8974	S		16	Parafuso 4x45 Flangeado
1993	T		04	Puxador Canaã
2859	P		04	Parafuso 3,5x25 Flangeado

RELAÇÃO DE FERRAGEM KIT 6 GAVETAS VIVARE / BARI				
CÓD.	LETRA	DESENHO	QTD.	NOME
1404	I		24	Cavilha 6x30
2324	Q		12	Conector de Montagem
1420	C		72	Parafuso 3,5x14
1422	B		24	Parafuso 3,5x35
1459	R		24	Parafuso 6x12
8974	S		16	Parafuso 4x45 Flangeado
1993	T		06	Puxador Canaã
2859	P		06	Parafuso 3,5x25 Flangeado

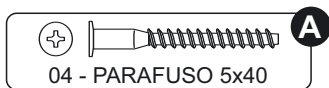
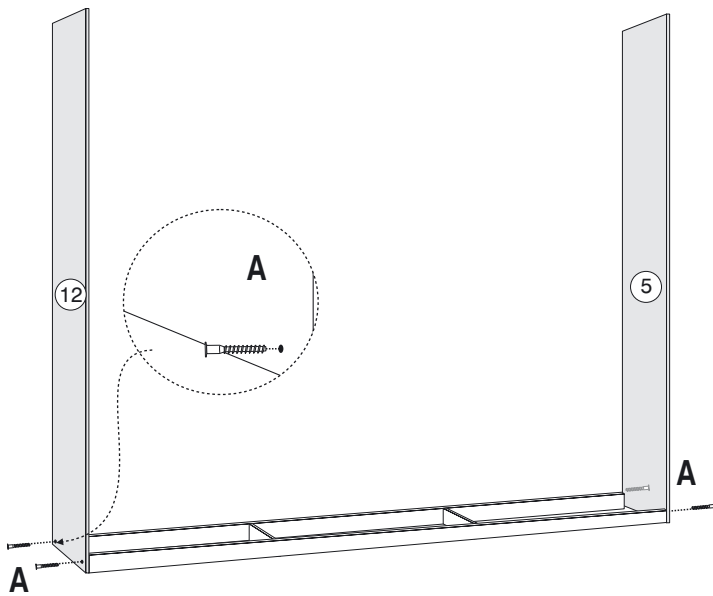
RELAÇÃO DE FERRAGEM KIT 8 GAVETAS VIVARE / BARI				
CÓD.	LETRA	DESENHO	QTD.	NOME
1404	I		32	Cavilha 6x30
2324	Q		16	Conector de Montagem
1420	C		96	Parafuso 3,5x14
1422	B		32	Parafuso 3,5x35
1459	R		32	Parafuso 6x12
8974	S		16	Parafuso 4x45 Flangeado
1993	T		08	Puxador Canaã
2859	P		08	Parafuso 3,5x25 Flangeado

RELAÇÃO DE ACESSÓRIOS ROUPEIRO VIVARE / BARI 6 PTS				
CÓD.	LETRA	DESENHO	QTD.	NOME
6975	U		2	Tubo Oblongo 880mm
7879	V		2	Tubo Oblongo 428mm
7956	W		4	Perfil H 2720
5357	X		4, 6 ou 8	Corrediça Telescópica 350mm
7895	Y		6	Puxador Veceli 900mm

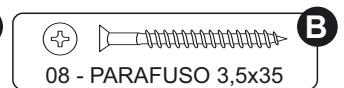
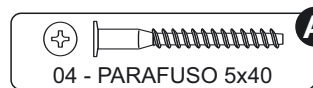
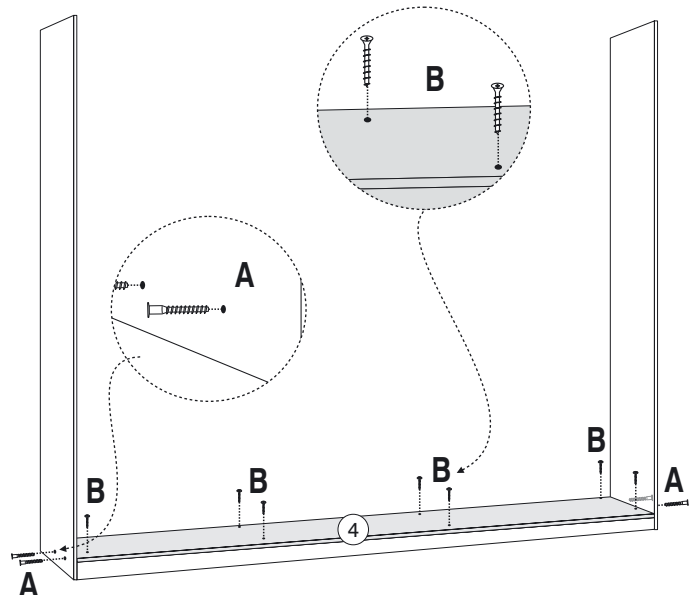
1 COMEÇAR A MONTAGEM, EFETUANDO A MONTAGEM DO RODAPÉ CONFORME DESENHO ABAIXO.



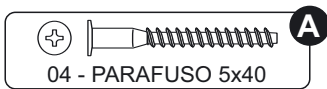
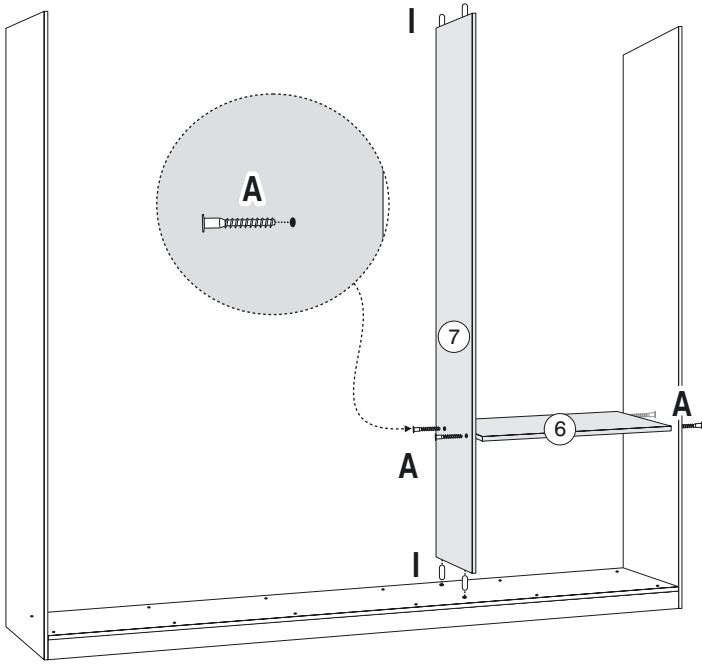
2 PARAFUSAR AS LATERAIS NOS RODAPÉS.



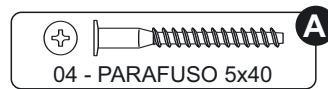
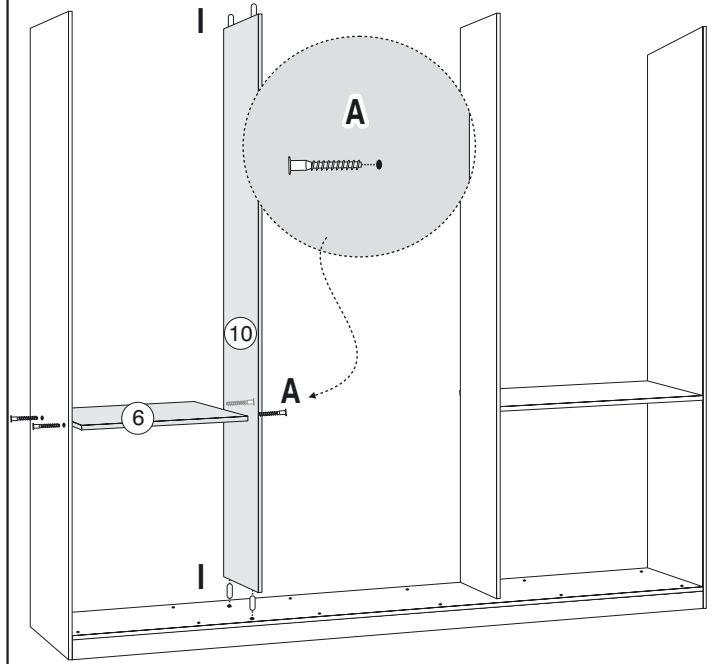
3 PARAFUSAR BASE NOS RODAPÉ E TAMBÉM NAS LATERAIS.



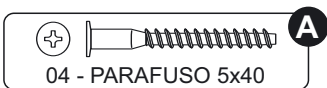
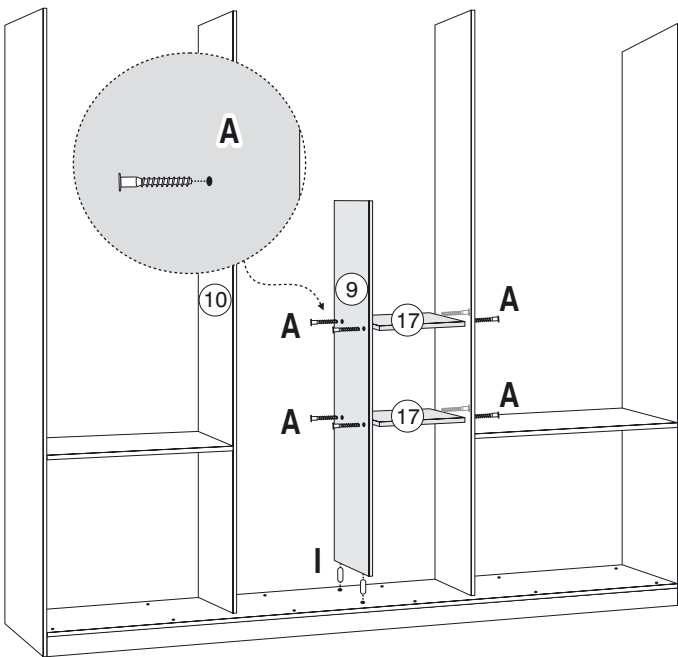
- 4 ENCAIXAR DIVISÃO DIREITA, PARAFUSAR PRATELEIRA NA MESMA E TAMBÉM NA LATERAL DIREITA.



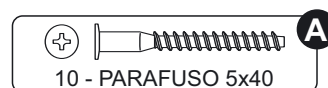
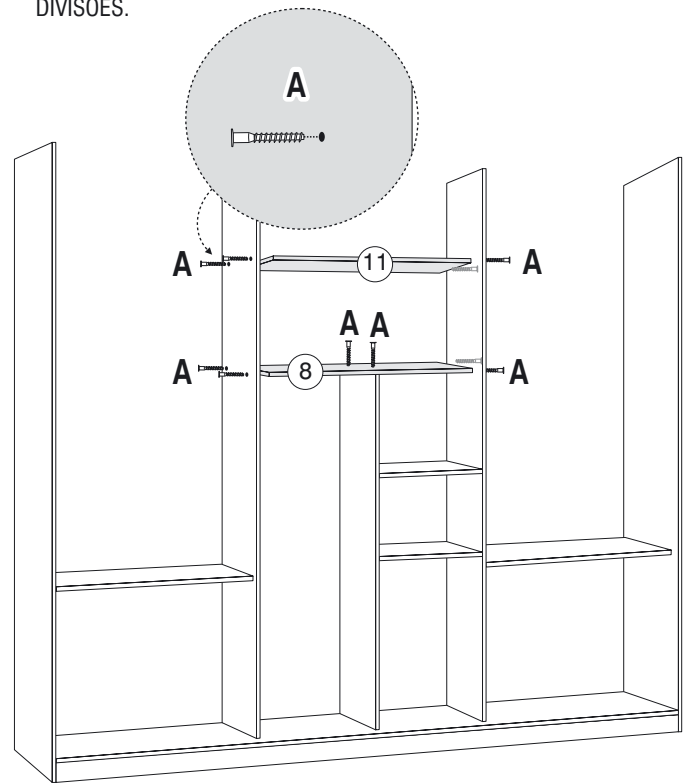
- 5 ENCAIXAR A DIVISÃO ESQUERDA, PARAFUSAR A PRATELEIRA NA MESMA E TAMBÉM NA LATERAL ESQUERDA.



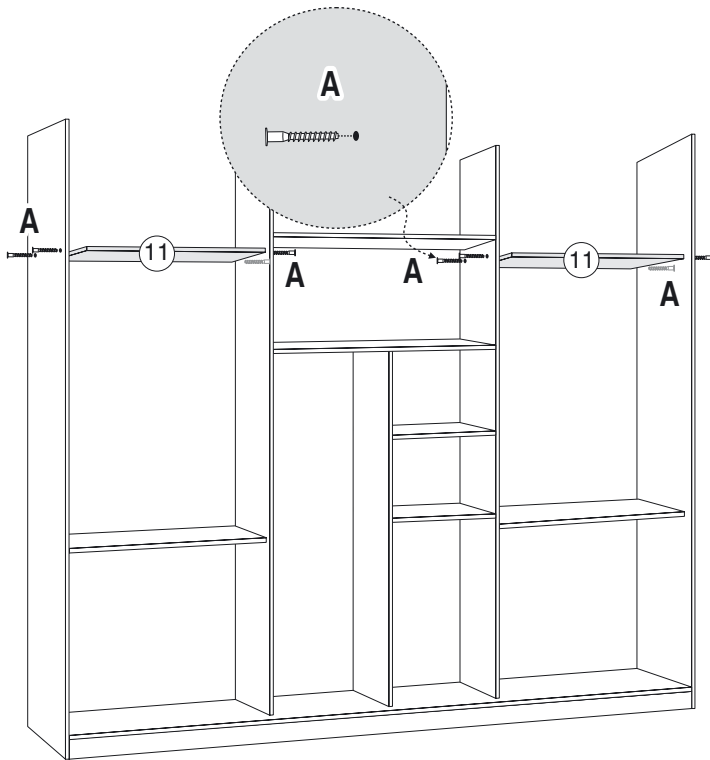
- 6 ENCAIXAR A DIVISÃO CENTRAL E PARAFUSAR AS PRATELEIRAS NA MESMA E TAMBÉM NA DIVISÃO DIREITA.



- 7 PARAFUSAR AS PRATELEIRAS CENTRAIS PARA ESTABILIZAR AS DIVISÕES.

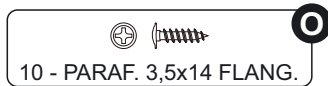
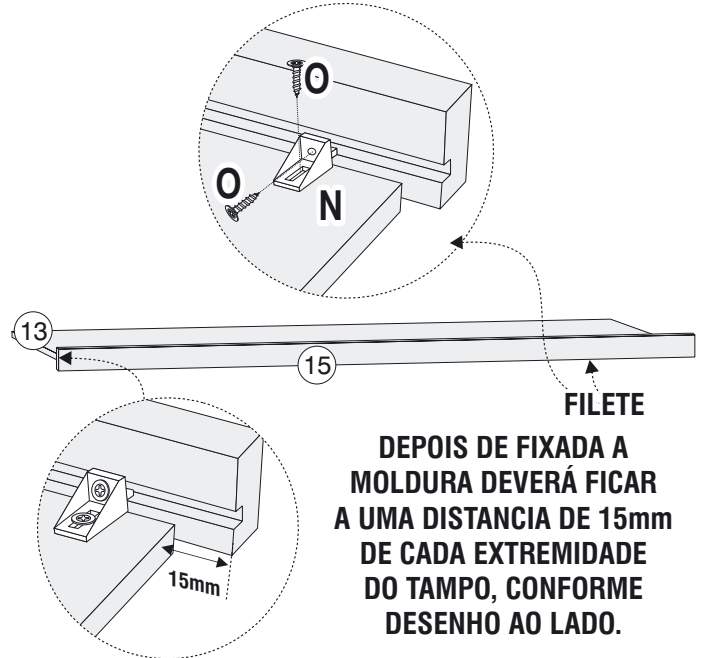


8 PARAFUSAR AS PRATELEIRAS SUPERIORES NAS DIVISÕES E LATERAIS.

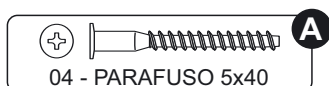
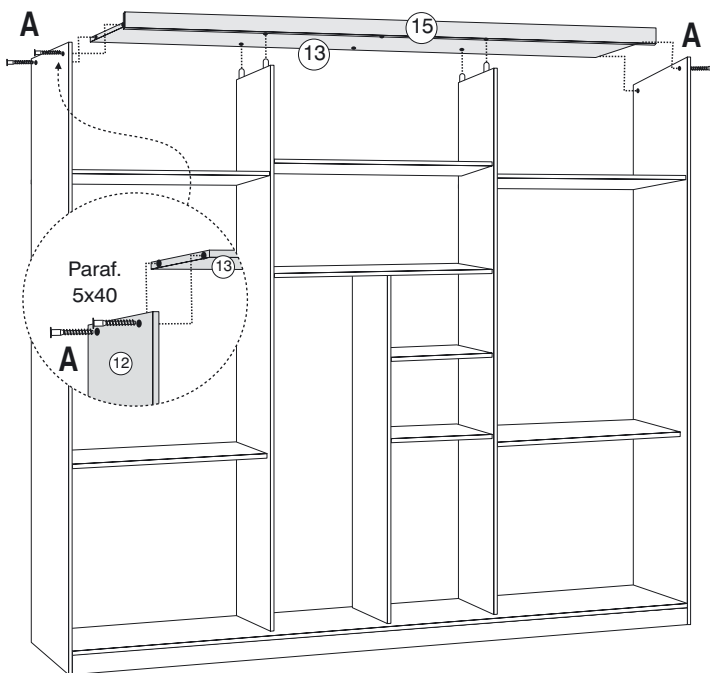


9 PREPARA O TAMPO PARA MONTÁ-LO

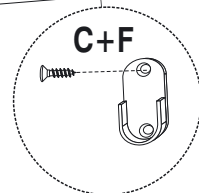
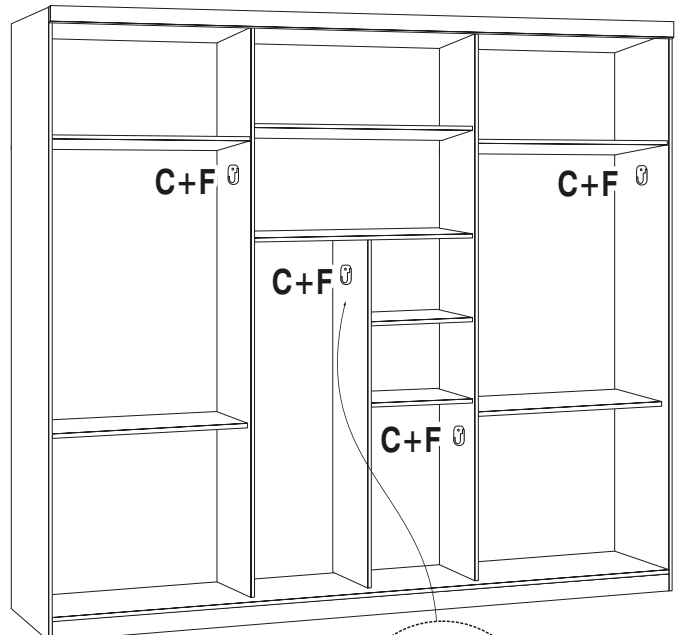
ATENÇÃO:
FIXAR O LADO PLANO DO SUPORTE PARALELO AO LADO FILETADO DA MOLDURA, LADO ESSE DO SUPORTE, QUE FICARÁ EM CONTATO COM O TAMPO CONFORME DESENHO ABAIXO.



10 ENCAIXAR O TAMPO NAS DIVISÕES E PARAFUSAR O MESMO NAS LATERAIS DIREITA/ESQUERDA.

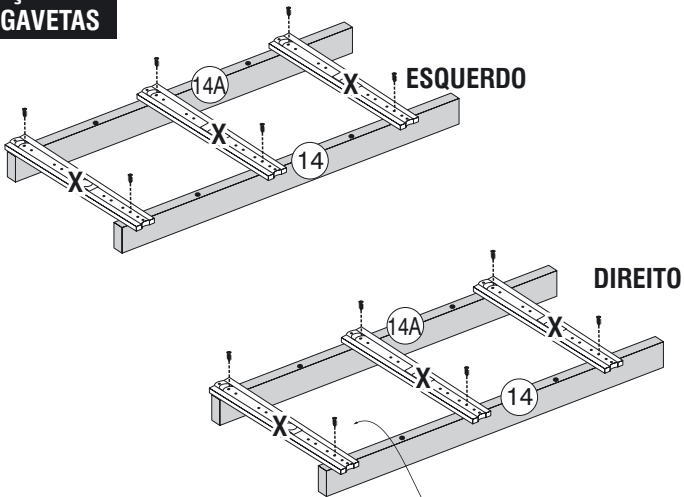


11 PARAFUSAR OS SUPORTES DOS TUBOS OBLONGOS.

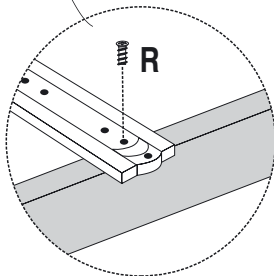


12 PARAFUSAR AS CORREDIÇAS NOS DISTANCIADORES, CONFORME ORIENTAÇÕES ABAIXO.

OPÇÃO 6 GAVETAS



PARAFUSAR CORREDIÇA NO DISTANCIADOR SEMPRE NO SEGUNDO FURO NA PARTE FRONTAL E NO TERCEIRO NA PARTE TRASEIRA.

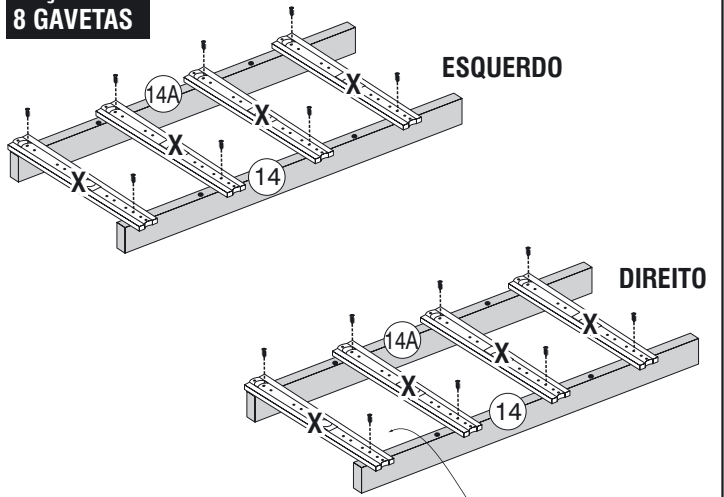


 **R**
24 ou 32 - PARAFUSO 6x12

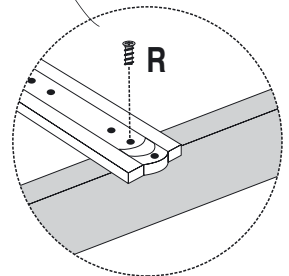
 **X**
06 ou 08 PARES - CORREDIÇA

13 PARAFUSAR AS CORREDIÇAS NOS DISTANCIADORES, CONFORME ORIENTAÇÕES ABAIXO.

OPÇÃO 8 GAVETAS



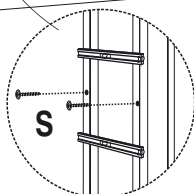
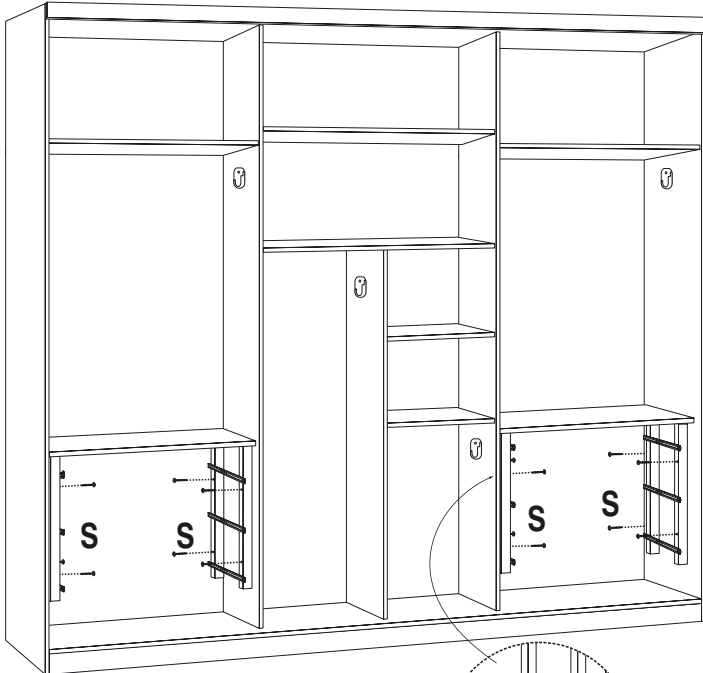
PARAFUSAR CORREDIÇA NO DISTANCIADOR SEMPRE NO SEGUNDO FURO NA PARTE FRONTAL E NO TERCEIRO NA PARTE TRASEIRA.




 **R**
24 ou 32 - PARAFUSO 6x12

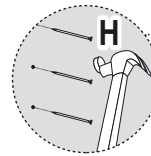
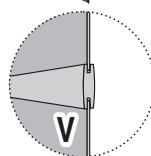
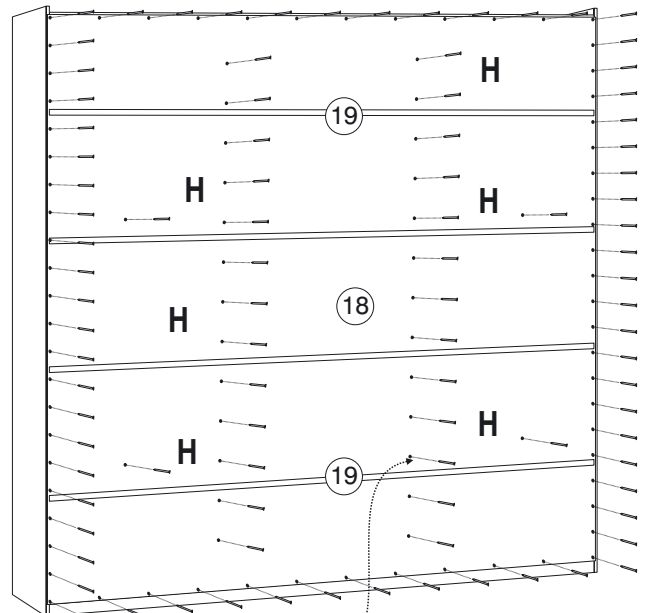
 **X**
06 ou 08 PARES - CORREDIÇA

14 PARAFUSAR OS DISTANCIADORES, JÁ COM AS CORREDIÇAS CONFORME DESENHO ABAIXO.



 **S**
16 - PARAFUSO 4x45

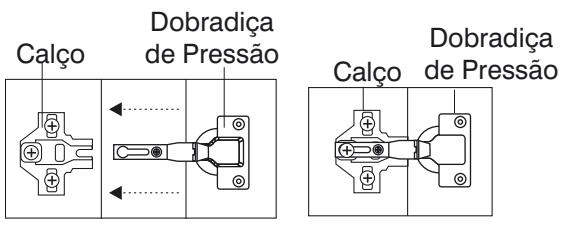
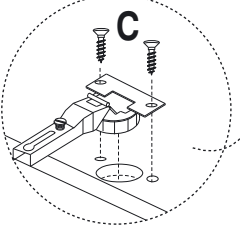
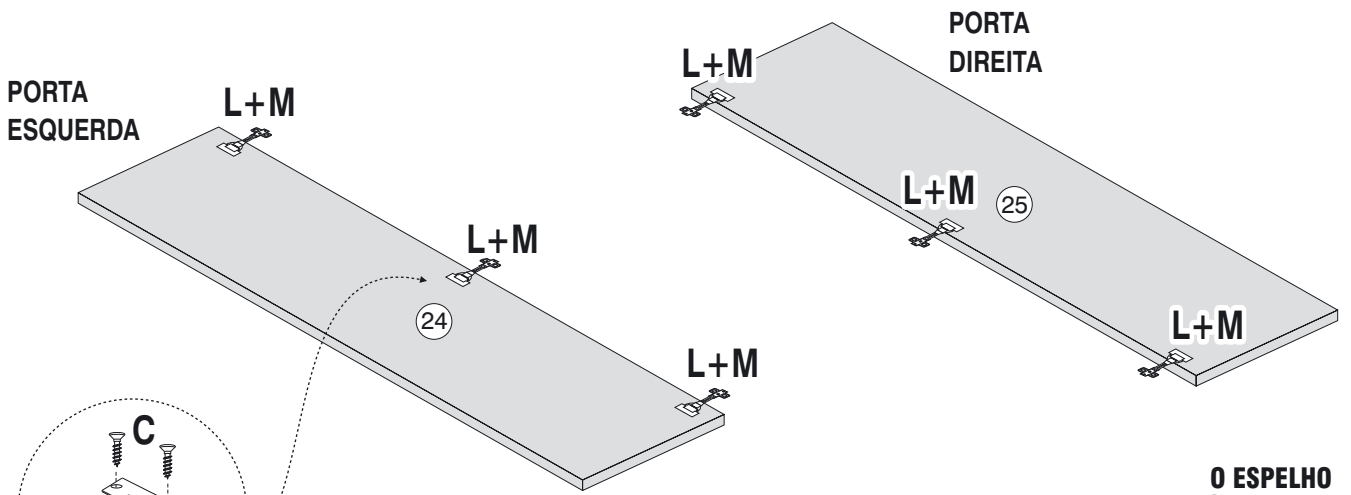
15 FIXAÇÃO DAS COSTAS, MONTAR DE BAIXO PARA CIMA, VERIFICANDO O NIVELAMENTO DO PISO, PARA QUE AS COSTAS FIQUEM NO ESQUADRO.



 **H**
120 - PREGO 10x10

ATENÇÃO: COMECE FAZENDO A COSTA INFERIOR JUNTO A BASE E PREGUE, FAÇA A JUNÇÃO DAS SEGUINTEs COM O PERFIL E PREGUE AS MESMAS CONFORME O DESENHO ACIMA.

16 EFETUAR A MONTAGEM DAS PORTAS.




O ESPELHO É OPCIONAL



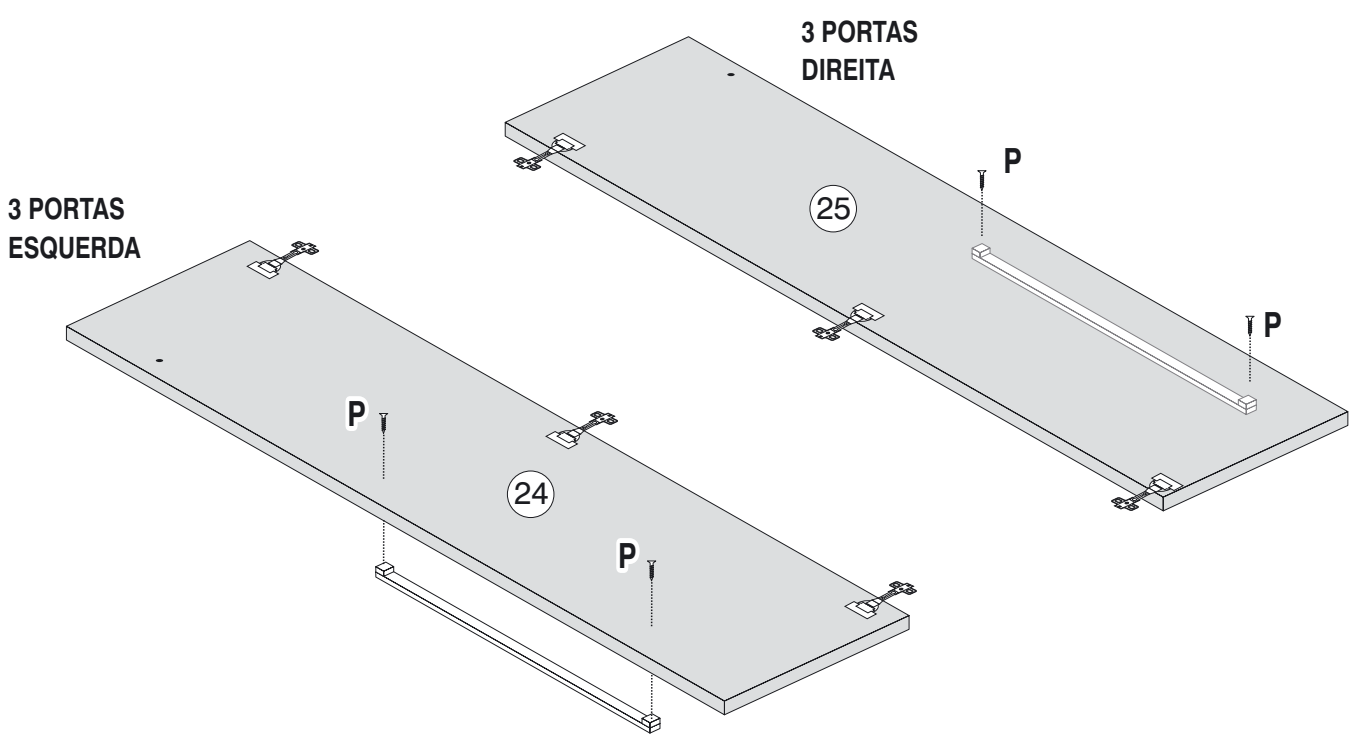
NÃO UTILIZAR PARAFUSADEIRA


 **C**
72 - PARAFUSO 3,5x14

 **L**
18 - DOBRADIÇA PRESSÃO

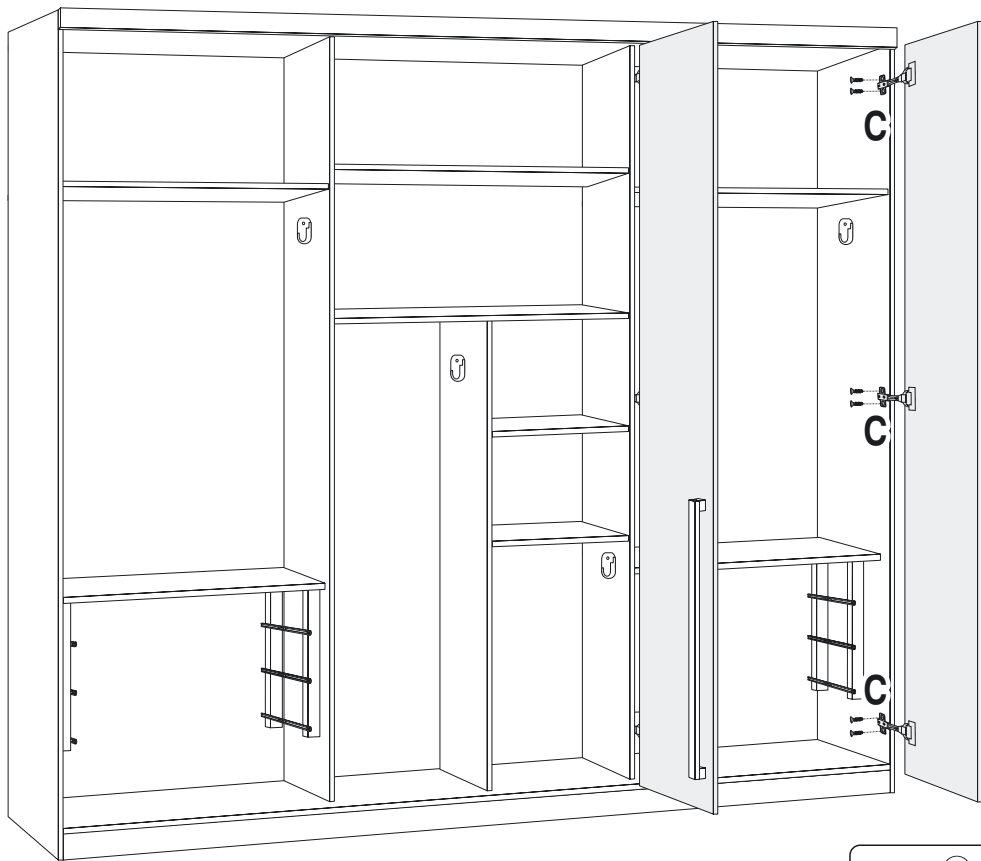
 **M**
18 - CALÇO

17 FIXAR OS PUXADORES

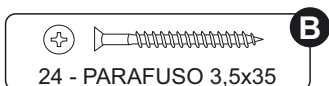
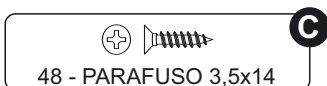
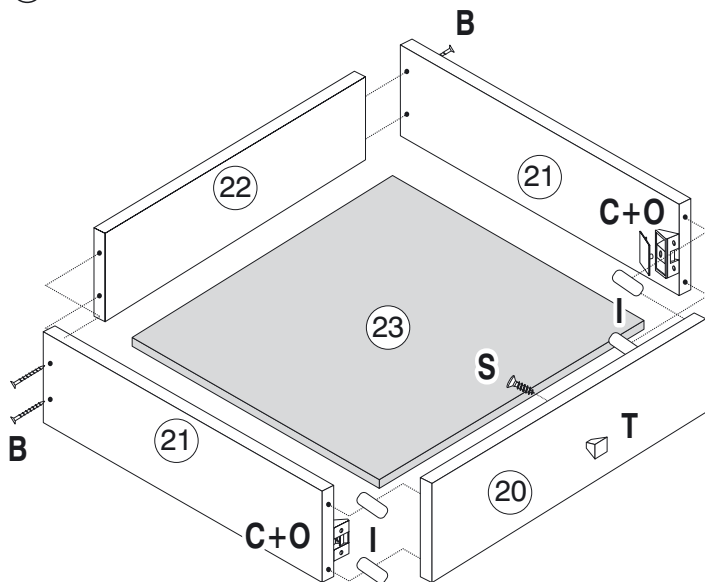


 **P**
12 - PARAFUSO 3,5x25 FLANGEADO

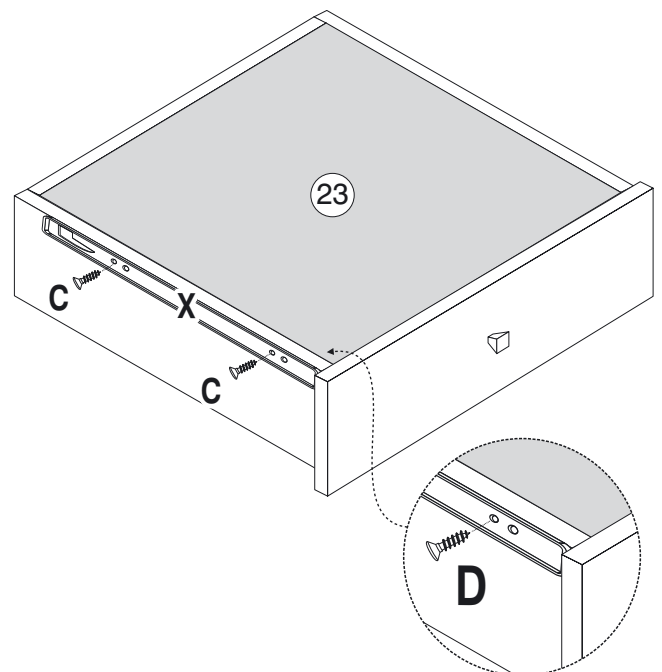
18 COLOCAÇÃO DAS PORTAS



19 MONTAGEM DAS 6 GAVETAS.



20 PARAFUSAR AS CORREDIÇAS TELESCÓPICAS NAS GAVETAS.



ATENÇÃO:
FAVOR FACEAR A CORREDIÇA NA BASE DA LATERAL, ENCOSTAR A MESMA NA FRENTE DA GAVETA EM SEGUIDA PARAFUSÁ-LA.

