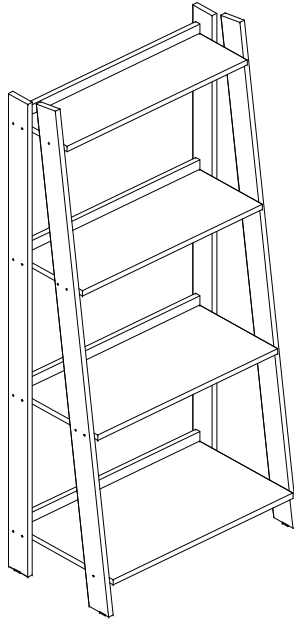


MANUAL DE MONTAGEM
Assembly instructions / Instrucciones de armado

ESTANTE CAVALETE DELTA

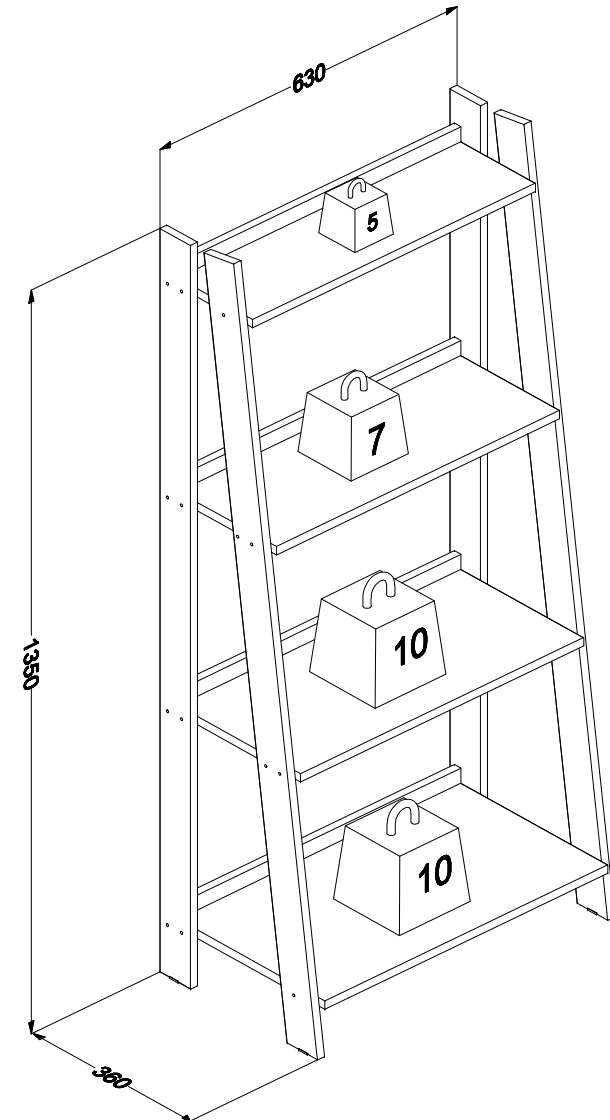
Easel stand Delta
Estante caballete Delta

Código 160530 | Revisão 00

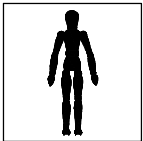


PESO MÁXIMO SUPORTADO PELAS PEÇAS, SENDO ESTE DISTRIBUÍDO UNIFORMEMENTE.

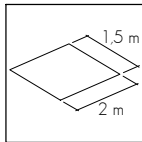
Maximum weight supported by parts, being this evenly distributed.
Peso máximo soportado por las partes, siendo esta distribuido uniformemente.



Você vai precisar de/ You will need / Usted necesitará

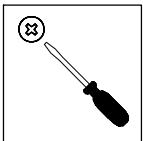


1 Pessoa
1 Person
1 Persona



Espaço recomendado para montagem
Recommended space for assemble
Espacio recomendado para el armado

Ferramentas não inclusas
Tools not included / Herramientas no incluidas



Chave Philips
Screwdriver
Destornillador cruz



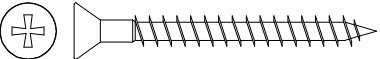

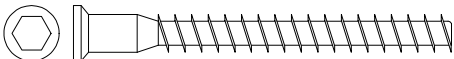
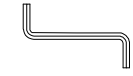

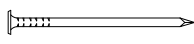
Martelo
Hammer
Martillo

IDENTIFICAÇÃO DOS ACESSÓRIOS / IDENTIFICATION OF ACCESSORIES/ IDENTIFICACIÓN DE ACCESORIOS

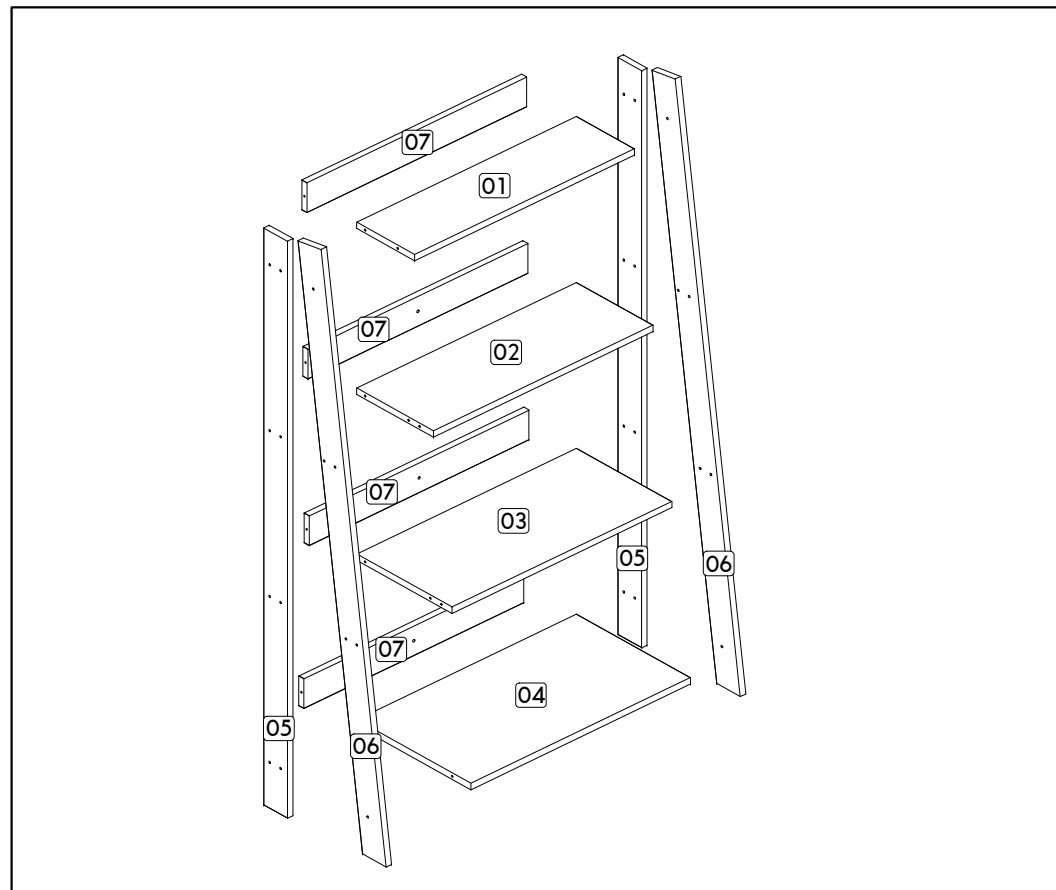
NOTAS: A separação dos acessórios antes de iniciar a montagem facilitará a mesma. Os parafusos e cavilhas estão na escala real. Em caso de dúvida na identificação, coloque o acessório sobre a imagem.

NOTES: The separation of the accessories before you start the assembly will facilitate the same. The screws and dowels are in real scale. In case of doubts about the identification, place the accessory on the image.

NOTAS: La separación de los accesorios antes de comenzar el armado facilitará el mismo. Los tornillos y taquetes son en escala real. En caso de dudas sobre la identificación, coloque el accesorio en la imagen.

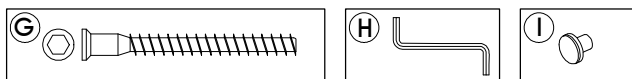
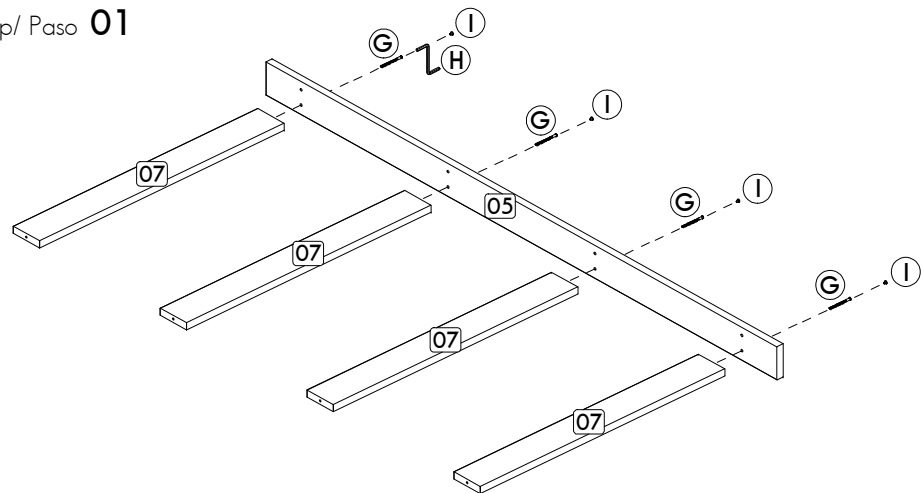
D		Parafuso chato Flat head screw Tornillo de cabeza plana	4,0x40 mm	04
E7		Sapata Small plastic foot Pie plástico	15 mm	04
G		Parafuso estrutural Structural screw Tornillo estrutural	5,0x50 mm	28
H		Chave allen Allen key Llave Allen	-	02
I		Tampa parafuso estrutural Structural screw cover Tapa tornillo estrutural	-	28
N		Prego Nail Clavo	10 x10	04

IDENTIFICAÇÃO DAS PEÇAS/ PARTS IDENTIFICATION/ IDENTIFICACIÓN DE LAS PIEZAS

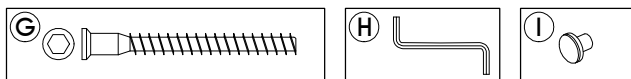
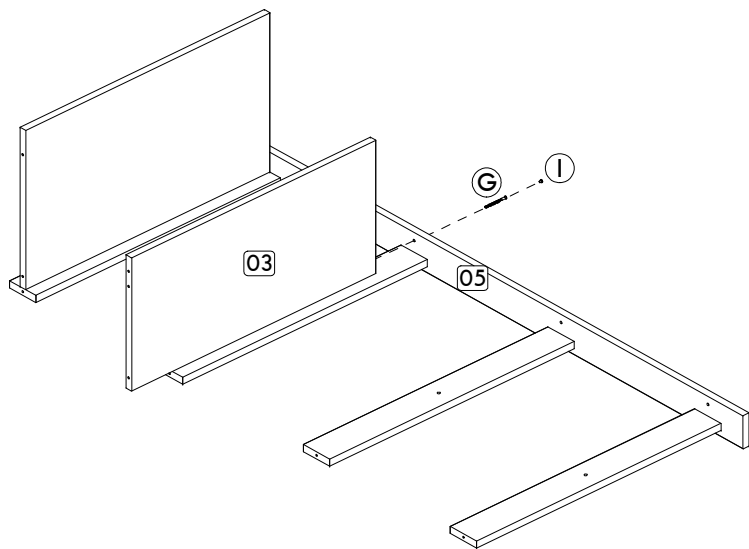


Nº	DESCRIÇÃO - DESCRIPTION - DESCRIPCIÓN	MEDIDAS - MEASURES - MEDIDAS (mm)	QTD.
01	Prateleira superior - Upper shelf - Repisa superior	600 x 170 x 15	01
02	Prateleira menor - Smaller shelf - Repisa menor	600 x 225 x 15	01
03	Prateleira maior - Bigger shelf - Repisa mayor	600 x 280 x 15	01
04	Prateleira inferior - Bottom shelf - Repisa inferior	600 x 335 x 15	01
05	Lateral traseira - Back side - Lateral trasera	1350 x 70 x 15	02
06	Lateral frontal - Front side - Lateral frontal	1373 x 70 x 15	02
07	Travessa - Tray - Traviesa	600 x 70 x 15	04

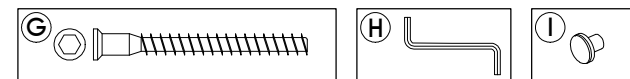
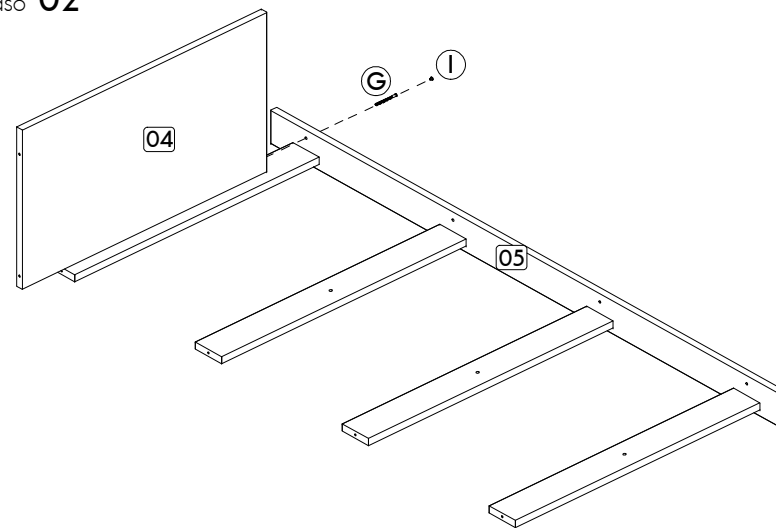
Passo/ Step/ Paso 01



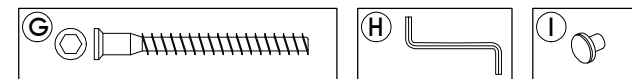
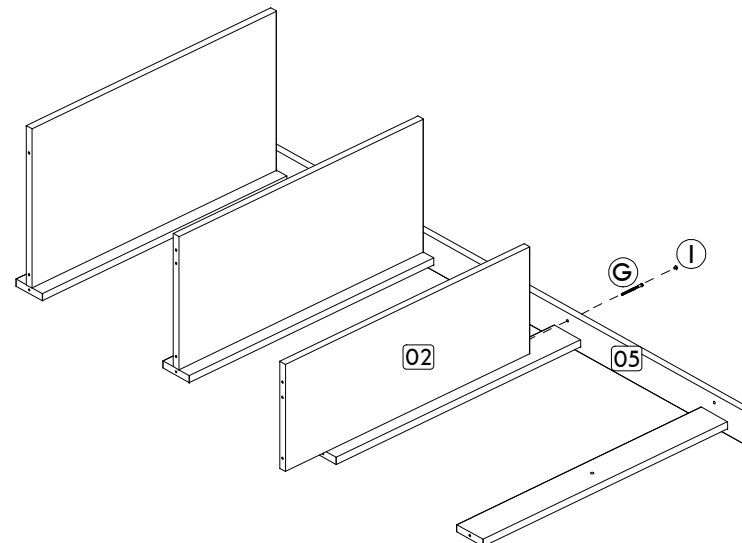
Passo/ Step/ Paso 03



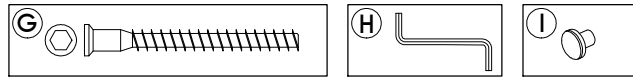
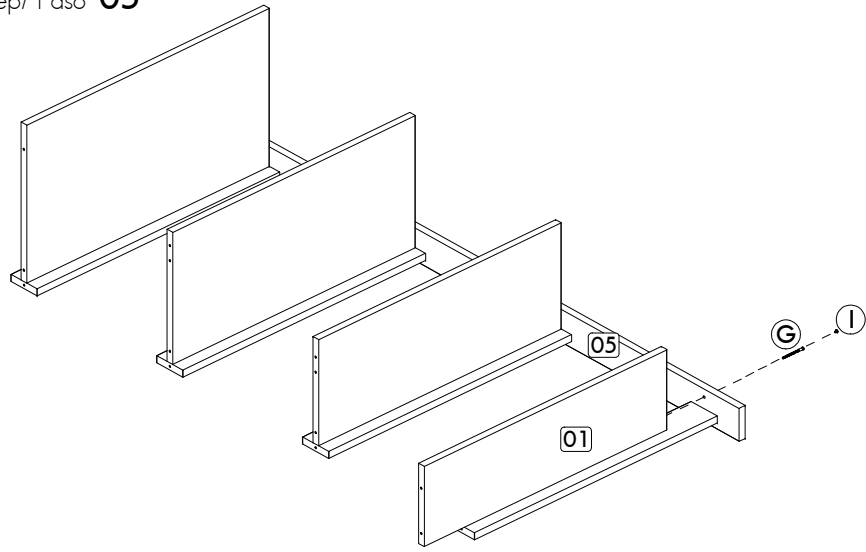
Passo/ Step/ Paso 02



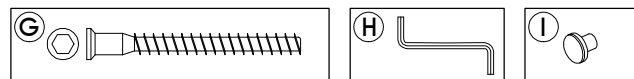
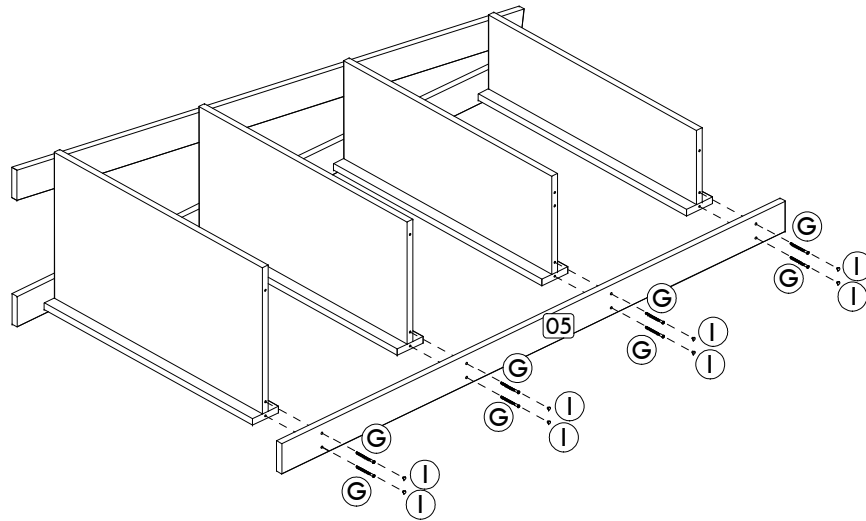
Passo/ Step/ Paso 04



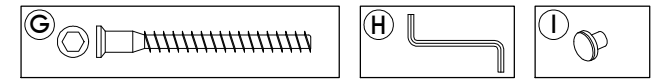
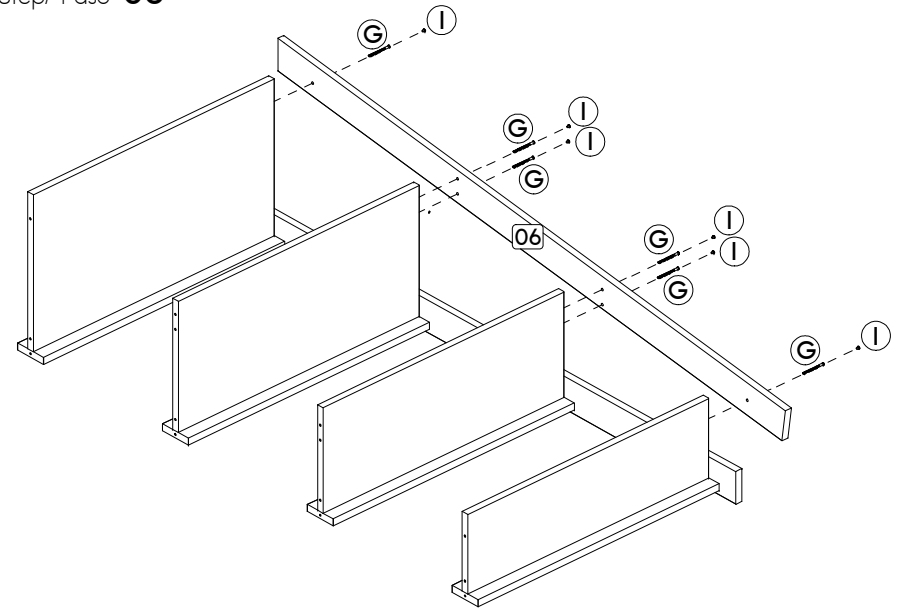
Passo/ Step/ Paso 05



Passo/ Step/ Paso 07



Passo/ Step/ Paso 06



Passo/ Step/ Paso 08

