

# CONHEÇA A CIMOL / CONOCE CIMOL

Você acaba de adquirir um produto CIMOL. Situada em Linhares, distante 130 km da capital capixaba, a CIMOL foi fundada em 1991 e comercializa seus produtos em todo país, seja através de vendas na web seja através de lojistas.

Usted acaba de comprar un producto Cimol, empresa 100% brasileira ubicada en Linhares / ES - Brasil. Visite nuestro sitio web [www.cimol.ind.br](http://www.cimol.ind.br)



# ESQUEMA DE MONTAGEM / INSTRUCCIÓN DE MONTAJE



## CERTIFICADO DE GARANTIA / CERTIFICADO DE GARANTÍA

Caro consumidor, a CIMOL garante todas as peças e componentes de seus produtos pelo prazo de 90 dias ou, três meses, a partir da data da entrega do produto em sua residência, conforme nota fiscal de compra que passa a fazer parte integrante deste certificado.

Estimado consumidor, a CIMOL garantiza todas las piezas y componentes de sus productos por un periodo de 90 días o tres meses. Sujeito a condiciones normales de uso, a partir de la entrega en su residencia con previa prueba de compra expedido el tendero. Esta prueba de compra pasa a ser integrante de este certificado.

O produto perderá a garantia quando:

Se anula esta garantia cuando:

- **Adulterado ou montado por pessoa não autorizada pela loja;**  
Adulterar o armar el producto por persona no autorizada por la tienda;
- **Sofrer danos à estrutura ou peças, devido transporte e acondicionamento inadequado feito pelo consumidor, em sua residência ou na transferência para outra;**  
Provocar daños en la estructura o en partes debido al transporte y embalaje inadecuada hecho por el consumidor en su domicilio o para otro;
- **Sofrer exposição excessiva ao sol, chuva ou enchentes;**  
Exponer excesivamente el producto al sol, la lluvia o inundaciones;
- **Exposto, no uso doméstico, a um volume excessivo de água para limpeza;**  
Exponer el producto a un volumen excesivo de agua para la limpieza.

Limpeza e conservação:

Sobre la limpieza y conservación:

Para que seu produto tenha uma vida útil maior, a montagem deve ser feita por montador especializado e autorizado por um dos revendedores CIMOL.

Para que su producto tenga una vida útil mas longa el montaje deberá cumplir con las instrucciones del plan de montaje adjunto a este certificado.

- Use sempre flanelas secas e macias;  
Use en la limpieza un paño seco y suave;
- Não utilize produtos de limpeza abrasivos, álcool, lustra móveis etc;  
NO utilice ceras, alcohol o abrasivos;
- Evite arrastar o produto, caso seja imprescindível, retire todos os objetos que tenha em cima do produto e puxe-a para local bem próximo.  
Evite mover el producto después de armado. Caso sea extremadamente necesario, saque todos los objetos;
- Nossos produtos foram fabricados para uso doméstico.  
Nuestros productos fueron fabricado para uso en domicilio.

IMPORTANTE:

- Este manual de montagem deverá ficar com o consumidor para que possa solicitar eventuais assistências técnicas.  
Esta instrucción de montaje deberá quedarse con el consumidor;
- A solicitação de assistência assim como a montagem do produto deverá ser feita à Loja.  
La solicitud de reposición de piezas deberá ser solicitada a la tienda.



## INFORMAÇÕES AO MONTADOR / INFORMACIONES A LA PERSONA DE MONTAJE

Caro montador, para uma melhor montagem dos produtos Cimol siga as seguintes instruções:

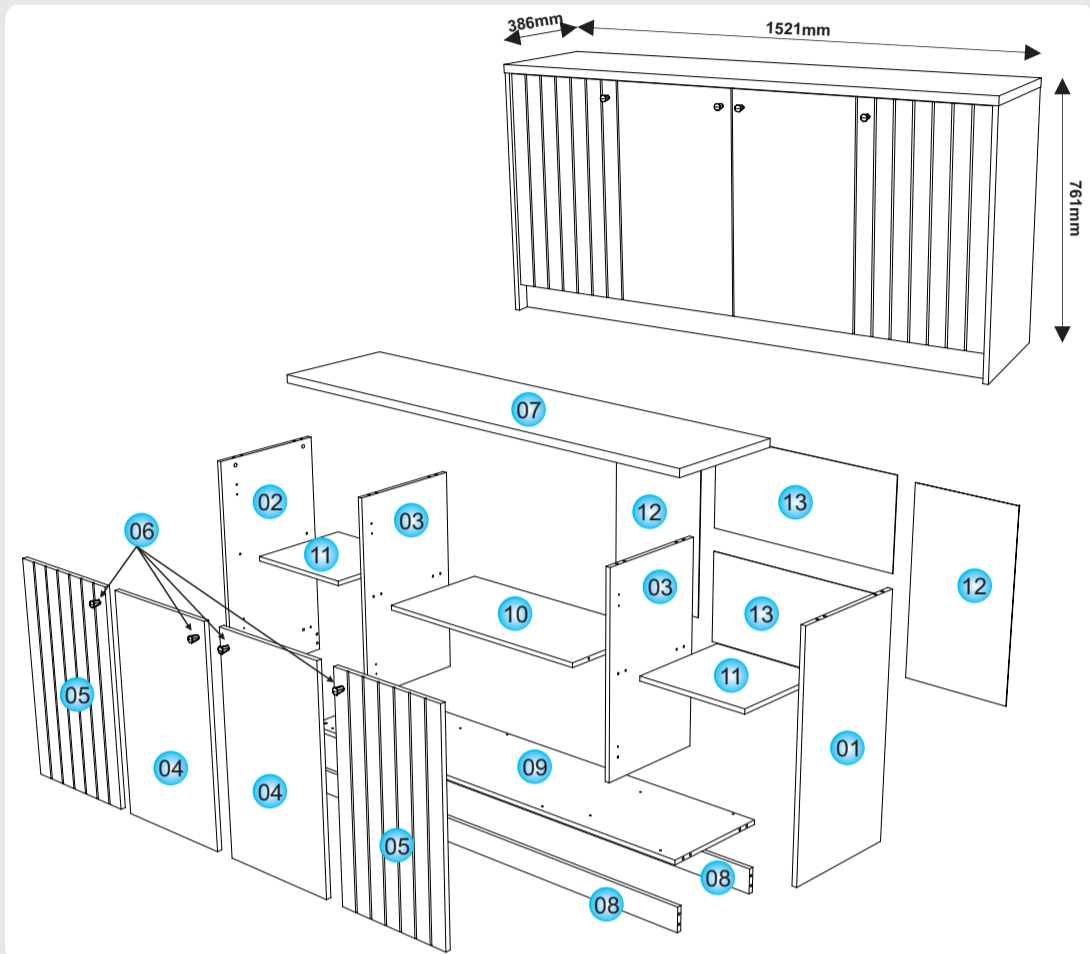
Para obtener una instalación de calidad de los productos CIMOL, siga las siguientes instrucciones:

- **Separe as peças e acessórios;**  
Primero separe las partes y los accesorios;
- **Examine completamente todas as peças antes da montagem;**  
Examine e identifique todas las piezas antes de empezar la montaje;
- **Forre o local de montagem com a embalagem (papelão) para não arrancar as peças;**  
Coloque en el sitio donde se va armar el producto el cartón de la embalaje. Esto evitara que las piezas se rasquem;
- **Fixar os possíveis acessórios e proceder a montagem seguindo as instruções do esquema de montagem, que são fundamentais para uma montagem de qualidade;**  
Fije los accesorios y sigue el montaje siguiendo las instrucciones de montaje;
- **A limpeza do móvel deve ser feita com um pano seco e macio (não é necessário o uso de cera ou abrasivos);**  
La limpieza del producto debe ser hecha con un paño suave y seco. NO usar ceras o abrasivos;
- **Não deixar o móvel em locais úmidos e exposto a luz do sol.**  
NO deje el producto en local húmedo y expuesto al sol.



## 10800 - BUFFET LIA / BALCAO LIA

Nº.	CÓDIGO	DESCRIÇÃO	COMP. LARG.	LARG. ANCH.	ESP. ESP.	QTD. CANT.
1	10803	LATERAL DIREITA / LATERAL DERECHA	736	384	15	1
2	10804	LATERAL ESQUERDA / LATERAL IZQUIERDA	736	384	15	1
3	10805	DIVISÃO / DIVISIÓN	640	360	15	2
4	10806	PORTA CENTRAL / PUERTA CENTRAL	652	367	15	2
5	10807	PORTA LATERAL / PUERTA LATERAL	652	367	15	2
6	9728	PUXADOR DIAMANTE / MANIJA DIAMANTE				4
7	10808	TAMPO / TAPA	1521	386	25	1
8	10809	RODAPÉ / RODAPIÉ	1487	80	15	2
9	10810	BASE / BASE	1487	360	15	1
10	10811	PRATELEIRA MAIOR / REPISA GRANDE	728	360	15	1
11	10812	PRATELEIRA MENOR / REPISA PEQUEÑA	364	340	15	2
12	10813	FUNDO LATERAL / FONDO LATERAL	670	384	2,5	2
13	10814	FUNDO CENTRAL / FONDO CENTRAL	743	335	2,5	2



Av. Joaquim Calmon, 01 Bairro Santa Cruz  
Cx. Postal 144 - Cep: 29.908-015 - Linhares ES  
Telefax: (27) 3372 6161

Visite nosso site:  
[www.cimol.ind.br](http://www.cimol.ind.br)  
[www.facebook.com/cimolmoveis](http://www.facebook.com/cimolmoveis)



ELABORAÇÃO:	APROVAÇÃO:	DATA ELABORAÇÃO:	REVISÃO:	DATA ALTERAÇÃO:	LOTE / LOTE DE PRODUCCIÓN:
ELABORADO POR: FILIPE LOPES	APROBADO POR: FILIPE LOPES	FECHA ELABORACIÓN: 19 / 11 / 2018	VERSIÓN:	FECHA DEL ÚLTIMO CAMBIO:	

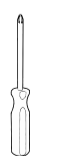
## 10815 - FERRAGEM / HERRAJE

<b>C2</b> CAVILHA MADEIRA 8X30MM CAVILLA MADERA 8X30MM	<b>G2</b> SAPATA LISA LONGA 2 FUROS PATA PLANA LARGA
<b>D1</b> PARAFUSO PHIL. C.C. 3,5X12MM TORNILLO PHIL. C.C. 3,5X12MM	<b>H3</b> SUPORTE PRATELEIRA 6X8MM SOPORTE REPISA 6X8MM
<b>D6</b> PARAFUSO PHIL. C.C. 4X35MM TORNILLO PHILIPS C.C. 4X35MM	<b>I1</b> DOBRADIÇA RETA 26MM BISAGRA RETA 26MM
<b>D10</b> PARAFUSO PHIL. C.C. 5X50MM TORNILLO PHILIPS C.C. 5X50MM	<b>I2</b> CALÇO 7MM CUÑA 7MM
<b>D13</b> PARAFUSO PHIL. CAB. FLAN. 3,5X25MM TORNILLO PHILIPS CAB. FLAN. 3,5X25MM	<b>I5</b> CALÇO 12MM PI DOBRADIÇA 26MM CUÑA 12MM BISAGRA 26MM
<b>D26</b> PARAFUSO PHIL. CAB. FLAN. 4,0X14MM TORNILLO PHILIPS CAB. FLAN. 4,0X14MM	<b>J1</b> PREGO 10X10 CLAVO 10X10
<b>F1</b> TAMBOR MINIFIX 12MM	<b>J3</b> GARRA PARA FUNDO GARRA PARA FONDO
<b>F3</b> PINO MINIFIX TORNILLO MINIFIX	<b>Q3</b> CONECTOR MONTAGEM 20X20X43 CONECTOR DE ARMADO 20X20X43
<b>06</b>	<b>08</b>
<b>08</b>	<b>04</b>
<b>04</b>	<b>04</b>
<b>48</b>	<b>65</b>
<b>12</b>	<b>21</b>
<b>12</b>	<b>04</b>

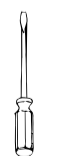
### ESPECIFICAÇÕES PARA MONTAGEM: ESPECIFICACIONES PARA MONTAJE:



Uma pessoa  
Una persona



Ch. Philips  
Llave Philips



Ch. Fenda  
Llave Fenda



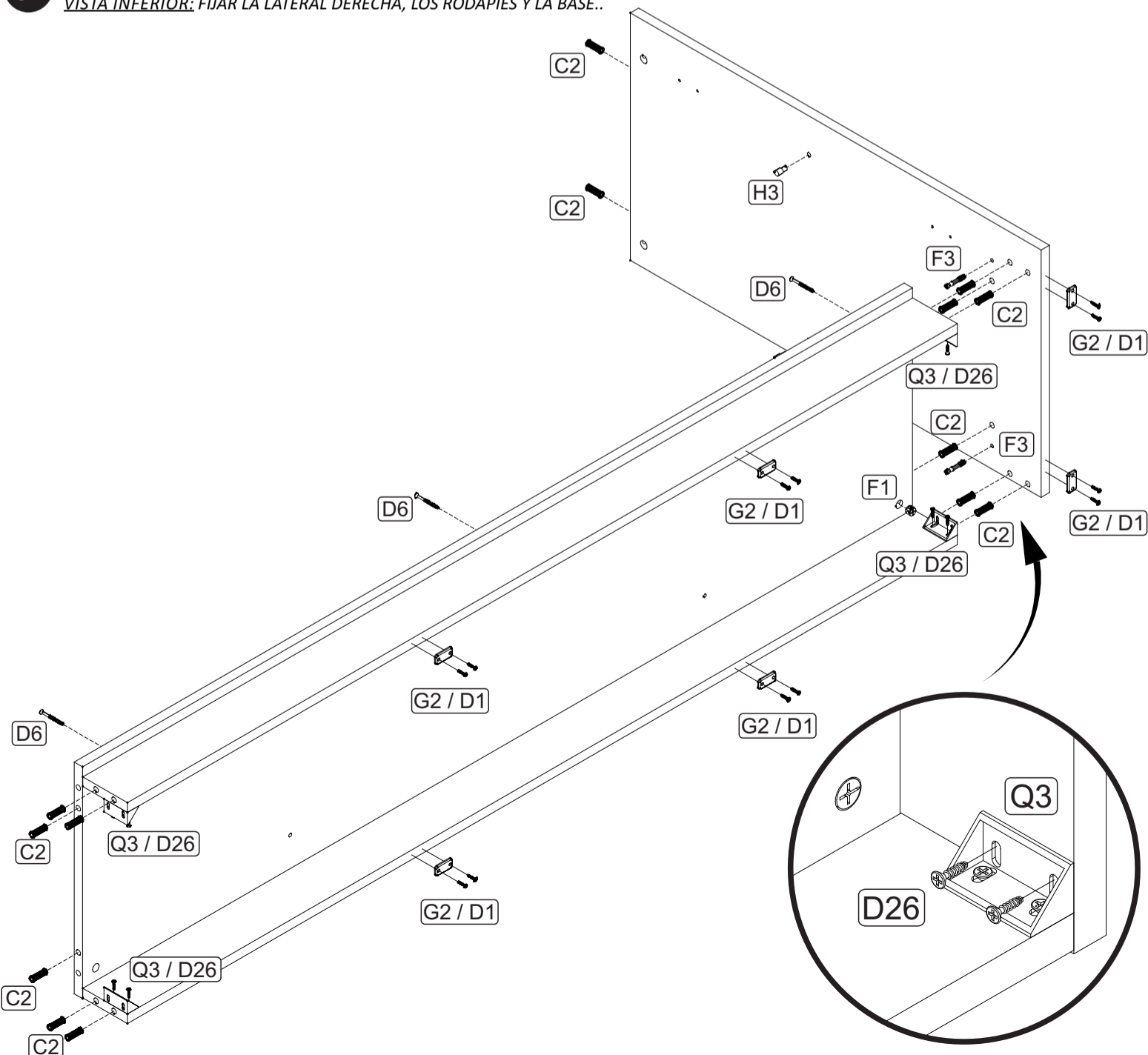
Martelo  
Martillo



Parafusadeira  
Destornillador

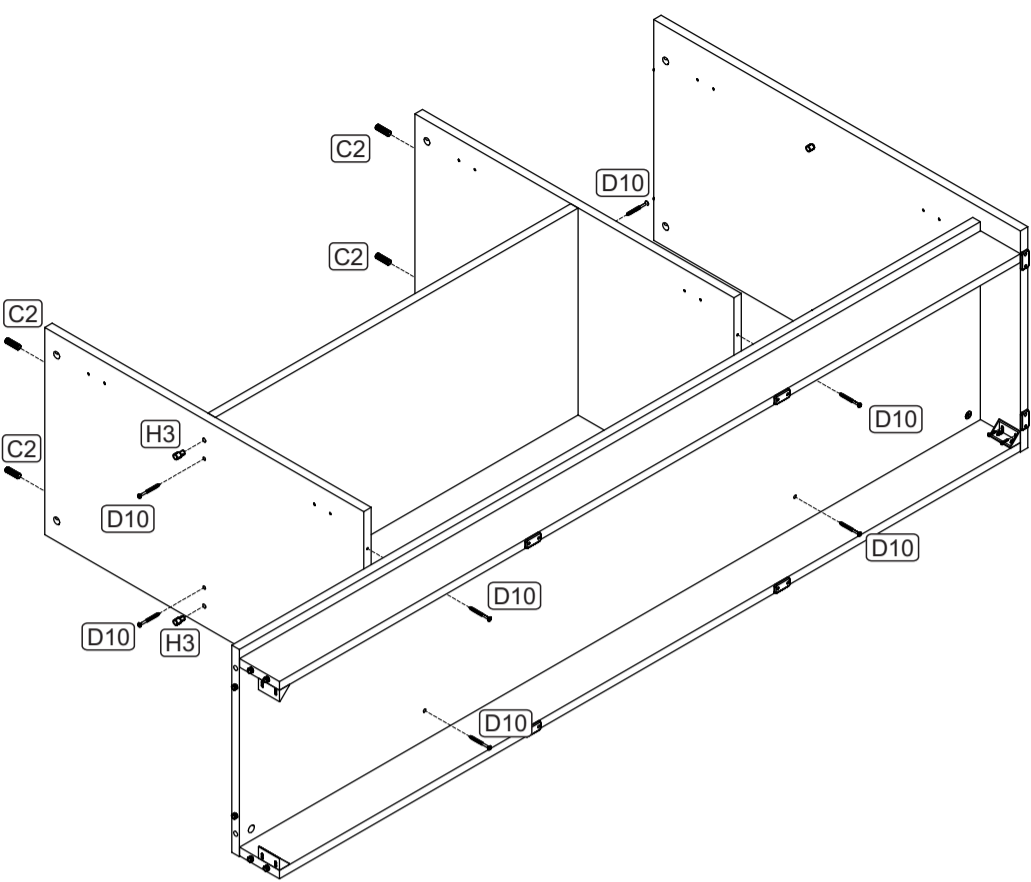
## MONTAGEM / MONTAJE

- 01 VISTA INFERIOR: UNIR A LATERAL DIREITA, OS RODAPÉS E A BASE.**  
**VISTA INFERIOR: FIJAR LA LATERAL DERECHA, LOS RODAPIÉS Y LA BASE..**

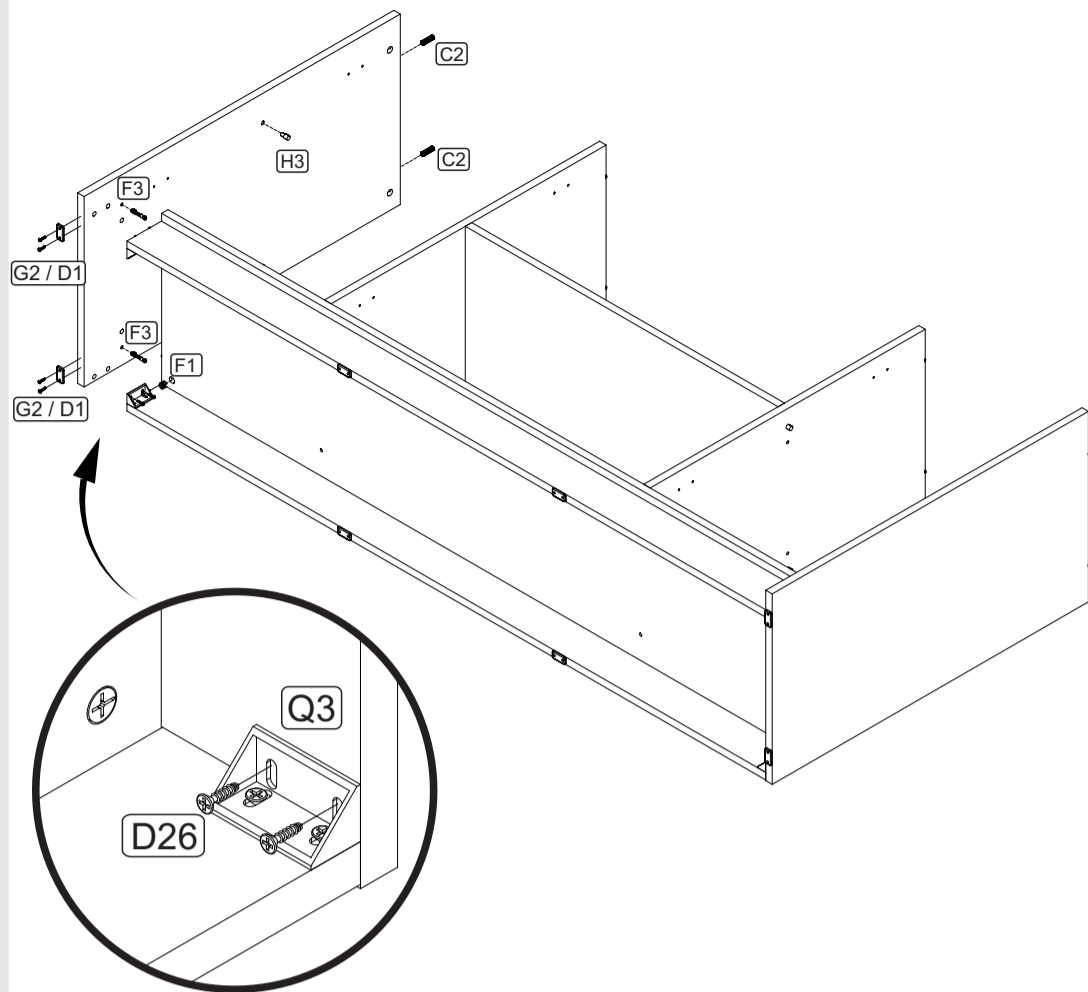


**02**

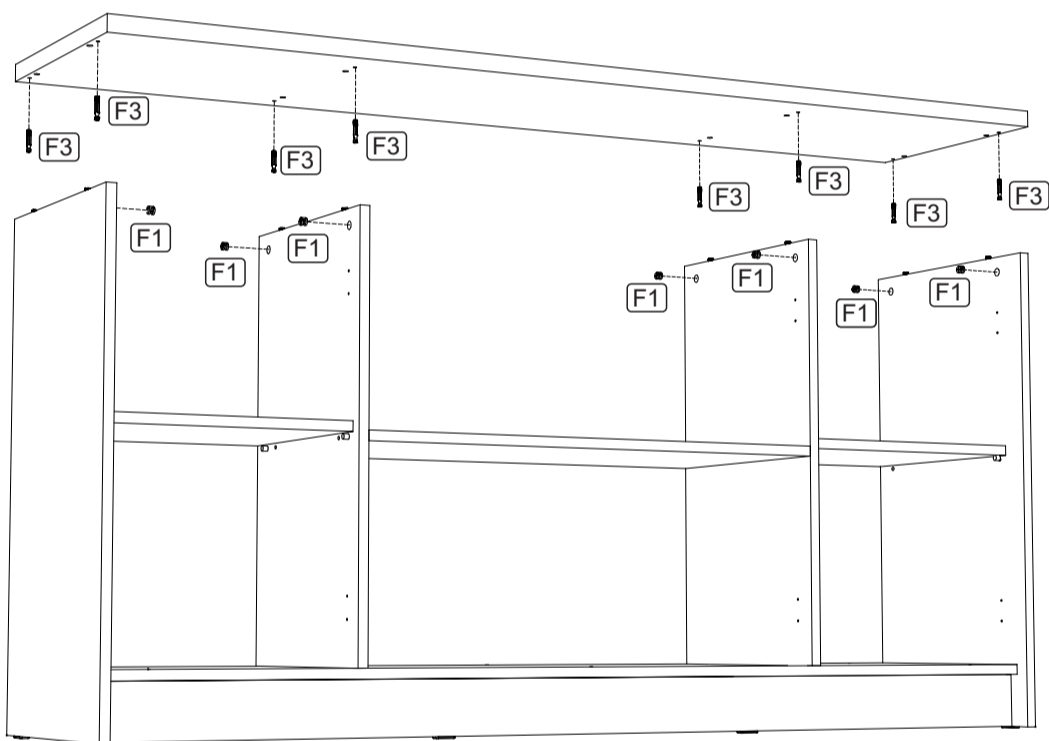
**VISTA INFERIOR: FIXAR AS DIVISÕES E A PRATELEIRA MAIOR.**  
**VISTA INFERIOR: FIJAR LA DIVISIÓN Y LA REPISA GRANDE.**

**03**

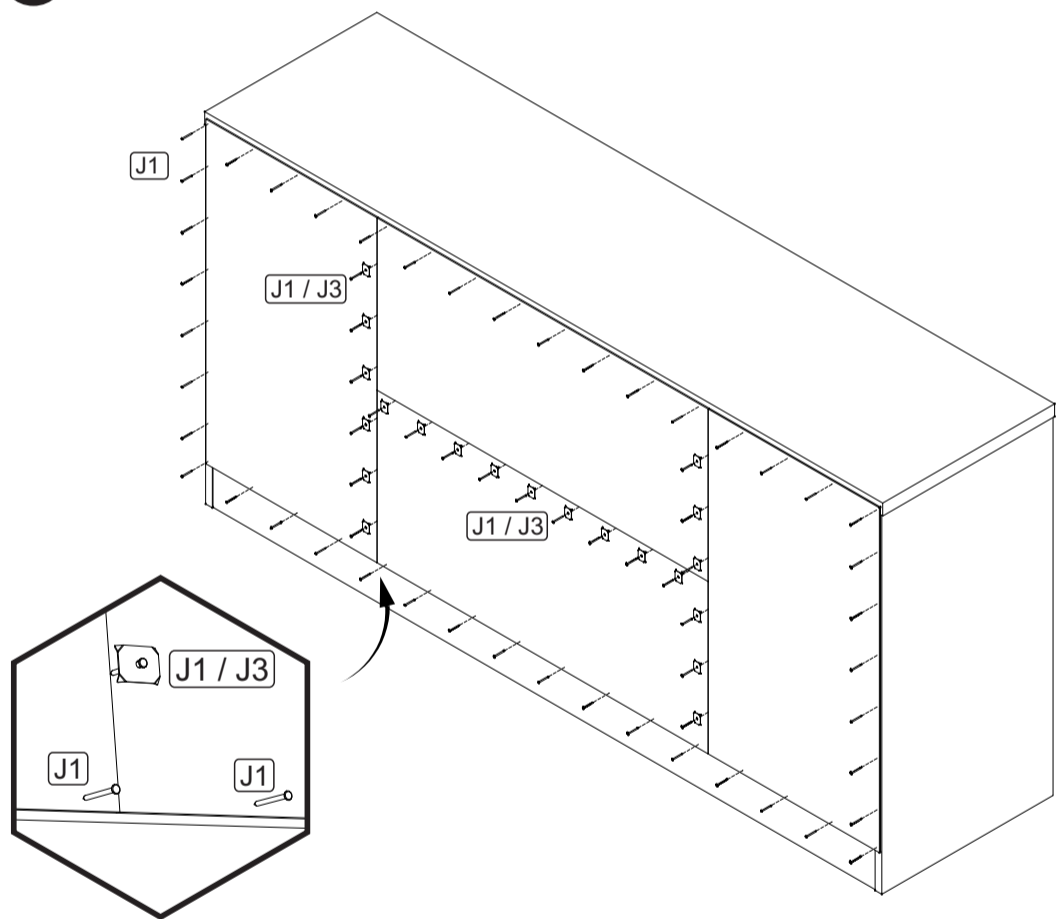
**FIXAR A LATERAL ESQUERDA.**  
**FIJAR LA LATERAL IZQUIERDA.**

**04**

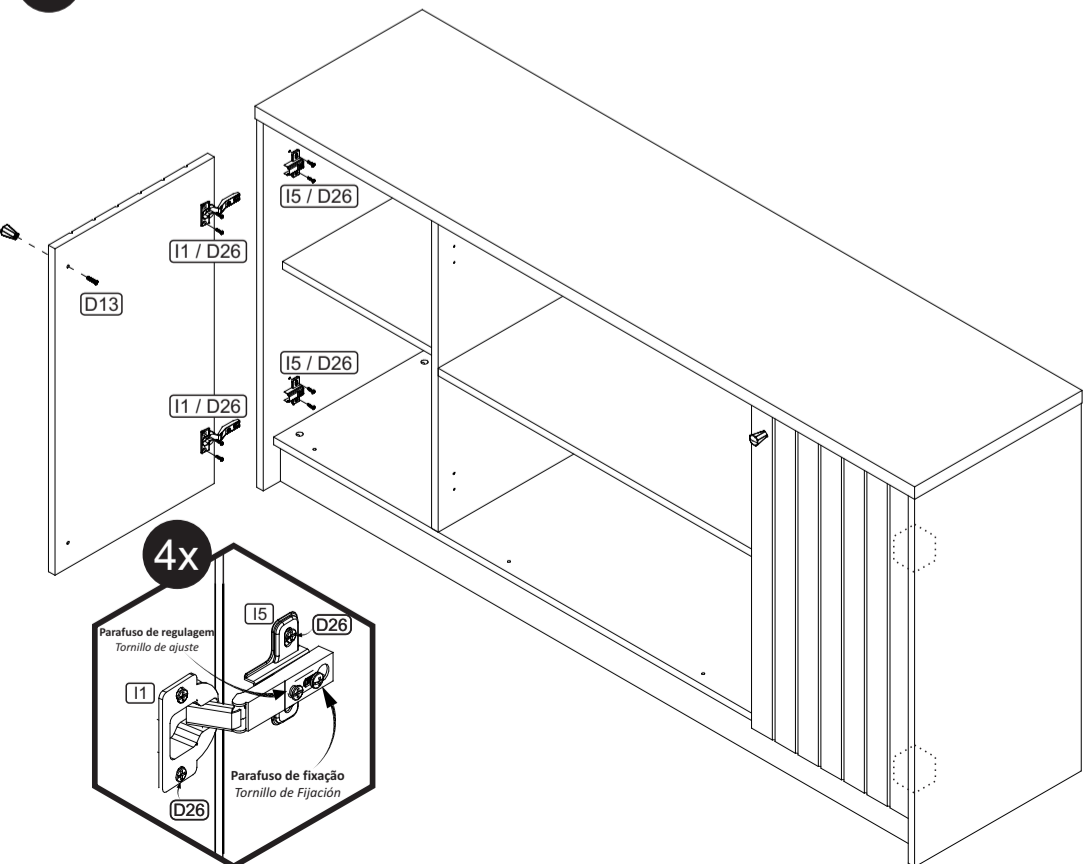
**FIXAR AS PRATELEIRAS MENORES E O TAMPO.**  
**FIJAR LAS REPISAS PEQUEÑAS Y LA TAPA.**

**05**

**FIXAR OS FUNDOS LATERAIS E CENTRAIS.**  
**FIJAR FONDOS LATERALES Y CENTRALES.**

**06**

**FIXAR AS PORTAS LATERAIS E PUXADORES.**  
**FIJAR LAS PUERTAS LATERALES Y MANIJAS.**

**07**

**FIXAR AS PORTAS CENTRAIS E PUXADORES.**  
**FIJAR LAS PUERTAS CENTRALES Y MANIJAS.**

