

PERSIANA DE PVC 25MM

IΣADORA
DESIGN

MANUAL DE INSTRUÇÕES



MANUAL DE INSTRUÇÕES

!
LEIA ATENTAMENTE ESTE MANUAL

INFORMAÇÕES IMPORTANTES

Por favor leia este manual antes de instalar a persiana e guarde-o para futuras referências.

A persiana pode ser instalada dentro ou fora do batente da janela, direcionando os suportes para a parede ou teto. Verifique o tamanho correto antes da compra e não corte as lâminas para reduzir o tamanho da persiana.

Dentro da caixa de acessórios estão todas as peças necessárias para instalação, sendo que os parafusos são destinados à parede de alvenaria, se for instalar em parede de madeira, gesso, drywall ou blocos ocos, utilize parafusos e buchas específicos (não inclusos).

Antes de instalar verifique se a superfície da parede está firme e resistente e que possa sustentar as buchas, os parafusos e a persiana. Não instale em paredes com infiltrações, mofo, umidades, trincas ou outros danos que possam comprometer a boa sustentação da persiana ocasionando a sua queda após a instalação.

PARTES E PEÇAS

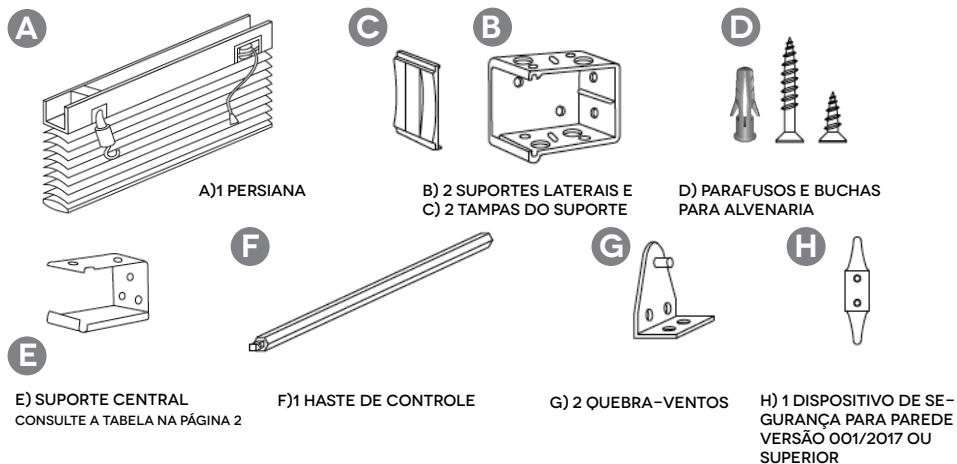


TABELA DE PEÇAS

| PEÇA | 50/60 CM | 80 CM | 100 CM | 120 CM | 140 CM | 160 CM | 160 CM |
|--|----------|-------|--------|--------|--------|--------|--------|
| SUPORTE LATERAL | 2 | 2 | 2 | 2 | 2 | 2 | 2 |
| TAMPA DO SUPORTE LATERAL | 2 | 2 | 2 | 2 | 2 | 2 | 2 |
| QUEBRA VENTO | 2 | 2 | 2 | 2 | 2 | 2 | 2 |
| DISPOSITIVO DE SEGURANÇA | 1 | 1 | 1 | 1 | 1 | 1 | 1 |
| SUPORTE CENTRAL | 0 | 1 | 1 | 1 | 2 | 2 | 2 |
| PARAFUSOS 18MM E BUCHAS (PARA SUPORTES LATERAIS, QUEBRA-VENTOS E DISPOSITIVO DE SEGURANÇA) | 7 | 11 | 11 | 15 | 15 | 18 | 18 |
| PARAFUSOS 9MM (PARA SUPORTE CENTRAL) | 2 | 2 | 2 | 2 | 4 | 4 | 4 |

FERRAMENTAS NECESSÁRIAS (NÃO INCLUSAS)



FITA MÉTRICA OU TRENA



LÁPIS



CHAVE PHILLIPS



NIVELADOR



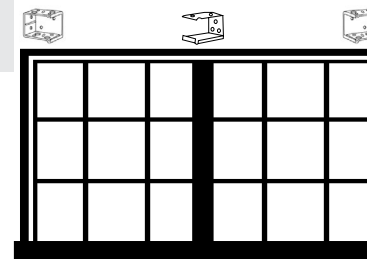
FURADEIRA COM BROCA Nº6



ESCALADA SEGURA

MARCANDO OS FUROS DA PAREDE

MARQUE O CANTO LATERAL E INFERIOR DO SUPORTE.

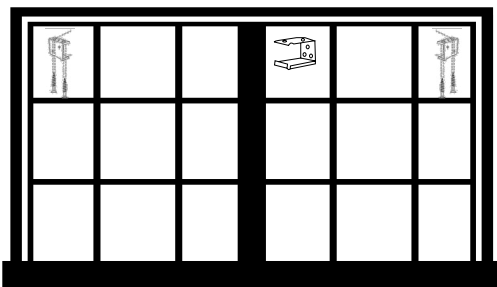


ALINHE O MEIO DA PERSIANA COM O MEIO DA JANELA E MARQUE

PERSIANAS ACIMA DE L 1,40M UTILIZAR 2 SUPORTES CENTRAIS (INCLUSOS).

MARCANDO OS FUROS DO TETO OU BATENTE

ENCOSTE OS SUPORTES LATERAL NOS CANTOS INTERNOS DA JANELA E MARQUE OS FUROS DO ALTO.

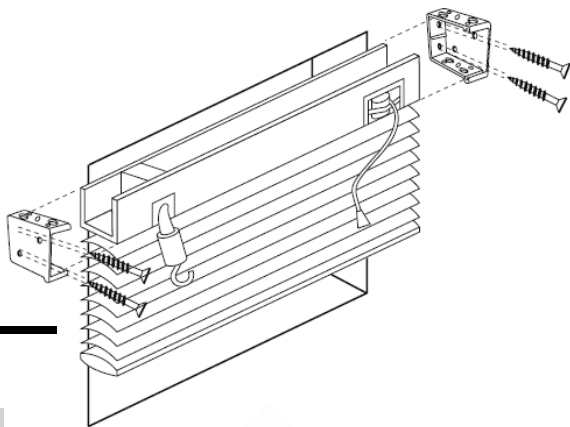


ALINHE O MEIO DA PERSIANA COM O MEIO DA JANELA E MARQUE O FURO DO SUPORTE CENTRAL.
NOTA: PERSIANAS ACIMA DE 140CM DE LARGURA UTILIZE OS 2 SUPORTES CENTRAIS PARA MELHOR SUSTENTAÇÃO.

! COMO INSTALAR NA PAREDE OU TETO

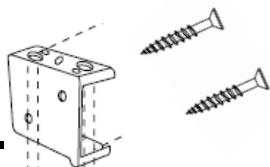
MONTAGEM NA PAREDE:

PARAFUSOS NO SENTIDO DA PAREDE.



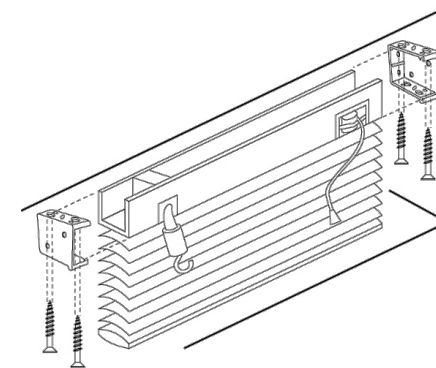
MONTAGEM NA PAREDE LATERAL:

PARAFUSOS NO SENTIDO DA PAREDE LATERAL.



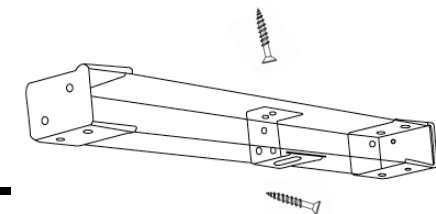
MONTAGEM NO TETO:

PARAFUSOS NO SENTIDO DO TETO.



INSTALAÇÃO DO SUPORTE CENTRAL:

PARAFUSOS NO SENTIDO DA PAREDE OU DO TETO.



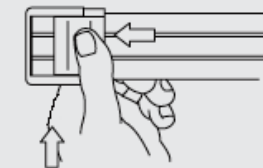
COMO INSTALAR NA PAREDE OU TETO

INSTALAÇÃO NA PAREDE:

- 1 - COM O LADO ABERTO DOS SUPORTES VIRADOS PARA VOCÊ, DESLIZE OS SUPORTES NAS PONTAS DO TRILHO DA PERSIANA.
- 2 - SEGRE A PERSIANA NA JANELA PARA DETERMINAR ONDE SERÁ INSTALADA: FORA DO BATENTE NA PAREDE OU TETO, DENTRO DO BATENTE PELA LATERAL OU TETO DO BATENTE.
- 3 - PARA INSTALAÇÃO FORA DO BATENTE, SEGRE O TRILHO NO ALTO ONDE DEVERÁ SER POSICIONADO, CERTIFIQUE-SE DE MANTER O TRILHO E SUPORTES ALINHADOS E NIVELADOS. UTILIZE O NIVELADOR E A FITA MÉTRICA.
- 4 - REMOVA OS SUPORTES DO TRILHO E POSICIONE-OS NAS MARCAÇÕES E MARQUE OS FUROS.

INSTALAÇÃO NO TETO OU BATENTE:

- 5 - OS SUPORTES DEVEM ESTAR ALINHADOS COM AS BORDAS DA JANELA. NO ENTANTO O TRILHO DEVE ESTAR ALINHADO CASO VOCÊ PRECISE AJUSTAR LEVEMENTE A POSIÇÃO DOS SUPORTES DE CADA LADO PARA MELHOR ENCAIXE DO TRILHO.
- 6 - REMOVA A PERSIANA E MARQUE OS FUROS COM O LÁPIS.



ENCAIXANDO A PERSIANA:

7 - FURE NAS MARCAÇÕES COM A FURADEIRA, INSIRA AS BUCHAS. CERTIFIQUE DE TER UTILIZADO A BROCA DO TAMANHO CORRETO PARA NÃO FICAR FOLGADO.

8 - INSTALE OS SUPORTES NA PAREDE OU TETO UTILIZANDO OS PARAFUSOS FORNECIDOS. CERTIFIQUE-SE DE QUE A PAREDE ESTÁ FIRME PARA SUPORTAR O PESO DA PERSIANA, EVITE INSTALAR EM PAREDES SUJEITAS A UMIDADE, MOFO, INFILTRAÇÕES E OUTRAS SITUAÇÕES QUE POSSAM COMPROMETER A BOA FIXAÇÃO DA PERSIANA.

9 - ENCAIXE O TRILHO DENTRO DOS SUPORTES LATERAIS E DESLIZE A TAMPA PARA TRAVAR.

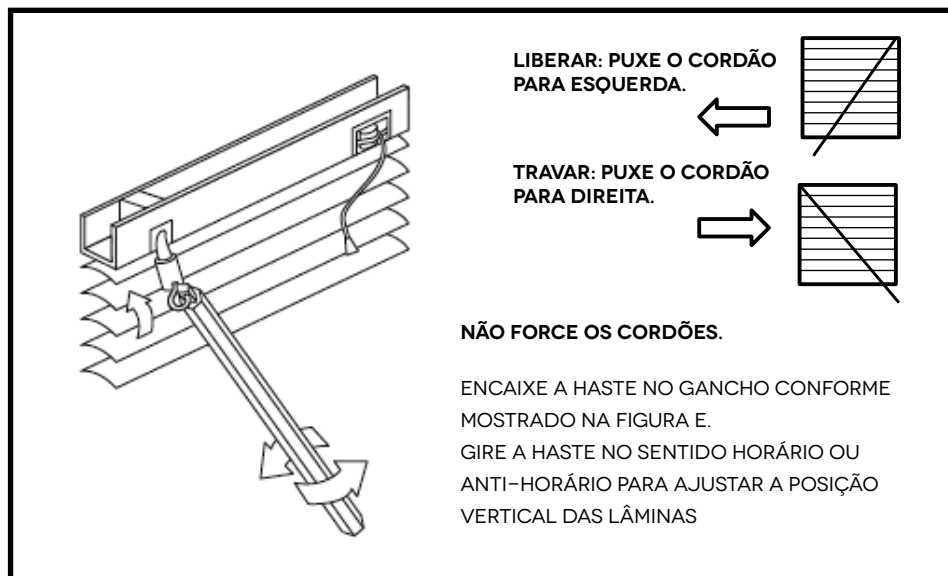
INSTALANDO O SUPORTE CENTRAL:

O SUPORTE CENTRAL SERVE PARA AUXILIAR NA SUSTENTAÇÃO DAS PERSIANAS E PODE SER INSTALADO NA PAREDE OU TETO.

1 - FIXE O SUPORTE CENTRAL NA PAREDE COM A ABA MAIOR VIRADA PARA BAIXO E ENCAIXE O TRILHO DENTRO DA ABERTURA.

2 - FIXE O SUPORTE NA PAREDE COM OS PARAFUSOS FORNECIDOS.

▶ OPERANDO A PERSIANA



▶ INSTALANDO O QUEBRA VENTO

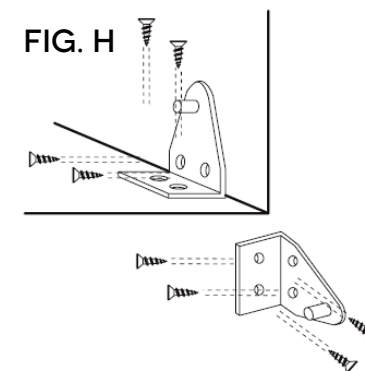
SE AS PERSIANAS FOREM FICAR PERMANENTEMENTE ABAIXADAS, VOCÊ PODERÁ INSTALAR OS QUEBRA-VENTOS NO RODAPÉ DA PERSIANA PARA EVITAR QUE BALANCE COM A PASSAGEM DO VENTO.

1 - ABAIXE A PERSIANA ATÉ A POSIÇÃO DESEJADA.

2 - MARQUE A POSIÇÃO DOS QUEBRA-VENTOS.

LEVANTE A PERSIANA E INSTALE OS QUEBRA-VENTOS UTILIZANDO OS PARAFUSOS FORNECIDO COMO MOSTRADO NA FIG H.

3 - ABAIXE A PERSIANA E ENCAIXE O TRILHO INFERIOR NOS QUEBRA-VENTOS.



▶ INSTALANDO O DISPOSITIVO DE SEGURANÇA

SOMENTE PARA VERSÃO 001/2017 OU SUPERIOR

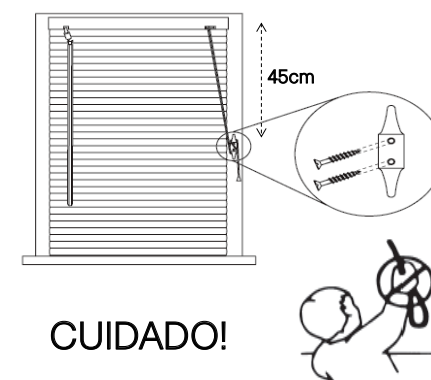
ESTA PERSIANA POSSUI UM DISPOSITIVO DE SEGURANÇA PARA SEGURAR OS CORDÕES LONGE DO ALCANCE DAS CRIANÇAS. INSTALE-O EM UMA ALTURA SUFICIENTEMENTE LONGE DO ALCANCE DAS CRIANÇAS. CUIDADO! MANTENHA OS CORDÕES LONGE DO ALCANCE DAS CRIANÇAS PARA EVITAR QUE SE ENREDEM E ESTRANGULEM. OS CORDÕES PODEM ENROLAR-SE EM VOLTA DO PESCOÇO DAS CRIANÇAS.

MANTENHA CAMAS, BERÇOS E MÓVEIS AFASTADOS DOS CORDÕES DAS PERSIANAS. NÃO FAÇA NÓ NOS CORDÕES. VERIFIQUE SE OS CORDÕES NÃO SE ENTRELAÇAM NEM CRIAM NÓS.

LEIA ATENTAMENTE AS INSTRUÇÕES ANTES DE REALIZAR A INSTALAÇÃO DA PERSIANA. OS CORDÕES INDIVIDUAIS REDUZEM O RISCO DE ESTRANGULAMENTO, PORTANTO EVITE AMARRAR OS CORDÕES DE MODO A FORMAR UM LAÇO.

O DISPOSITIVO DE SEGURANÇA DIMINUI O RISCO, PORÉM NÃO EVITA O PERIGO DE ESTRANGULAMENTO. VERIFIQUE PERIODICAMENTE A PERSIANA PARA EVITAR POSSÍVEIS PERIGOS ÀS CRIANÇAS.

1 - INSTALE O DISPOSITIVO NA PAREDE UTILIZANDO OS PARAFUSOS FORNECIDOS. O DISPOSITIVO DEVE SER INSTALADO 45CM LONGE DO TRILHO DE MODO QUE O COMPRIMENTO TOTAL DOS CORDÕES DE PUXAR POSSA SER ENROLADO E MANTIDO ENQUANTO A PERSIANA ESTIVER NA POSIÇÃO TOTALMENTE RECOLHIDA.





LIMPEZA E MANUTENÇÃO

Limpe periodicamente com espanador ou aspirador de pó e pano macio levemente umedecido com água e detergente neutro.

Quando necessário, retire do suporte da parede e sem desmontar as lâminas, lave manualmente e delicadamente com água e detergente neutro, em seguida seque com um pano macio.

Não pendurar em varal, secar à sombra.

Não utilizar produtos de limpeza multiuso, alvejantes, abrasivos, polidores ou ceras.

Não esfregar com bucha áspera que possa arranhar as lâminas.

Instalar em áreas internas como sala, quartos ou escritórios. Não instalar em áreas externas.

Não expor às ações do tempo.

Não permitir que objetos pesados ou pessoas pendurem-se na persiana.

Não corte qualquer parte da persiana para modificar a estrutura de qualquer maneira.

Não deixe cair de locais altos.

Não coloque próximo a fontes de calor.



GARANTIA

É concedido garantia por 3 (três) meses, a partir da data de aquisição em lojas revendedoras e com nota fiscal datada.

A garantia não é válida nos seguintes casos: Usos incorretos contrariando as instruções contidas neste manual, quedas ou batidas e desgastes naturais do tempo.

PRODUTO FABRICADO NA CHINA

MATERIAL: 100% POLICLORETO DE VINIL (PVC)

ENGRENAGENS DE METAL E CORDÕES DE POLIÉSTER

GUARDAR PARA EVENTUAIS CONSULTAS | VALIDADE INDETERMINADA.