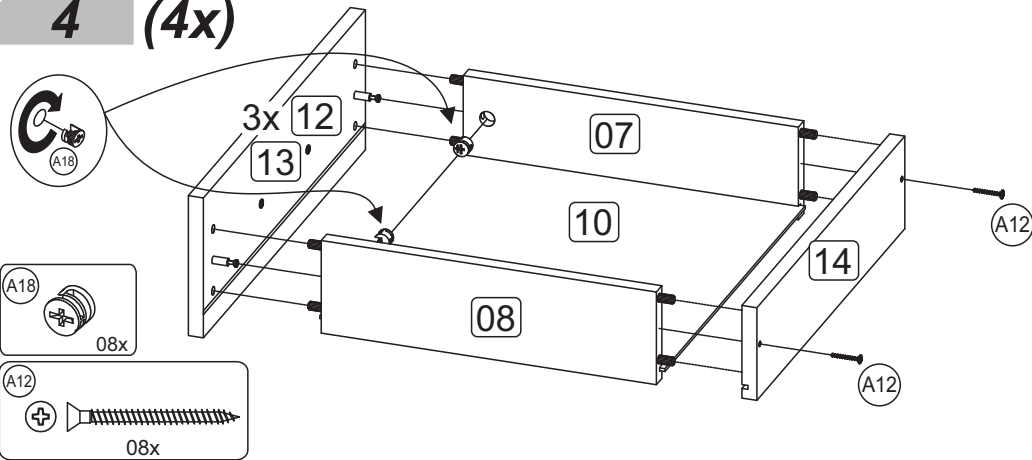
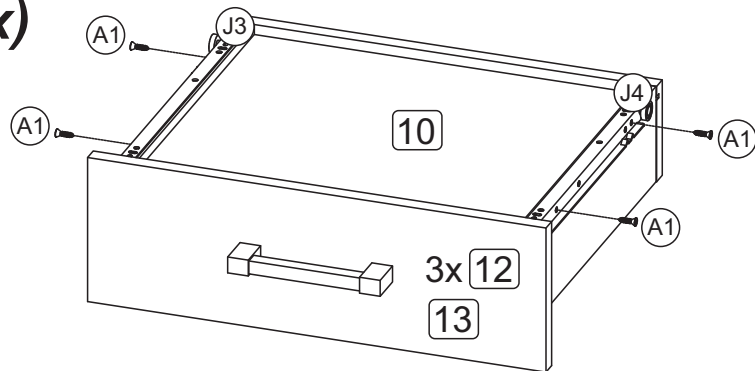


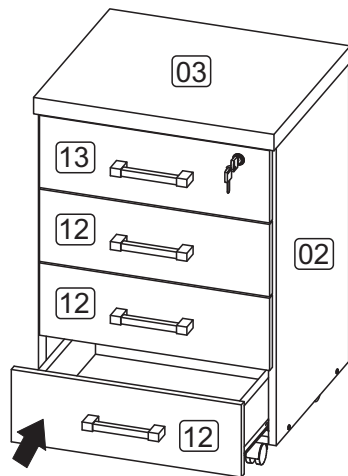
**4 (4x)**



**5 (4x)**

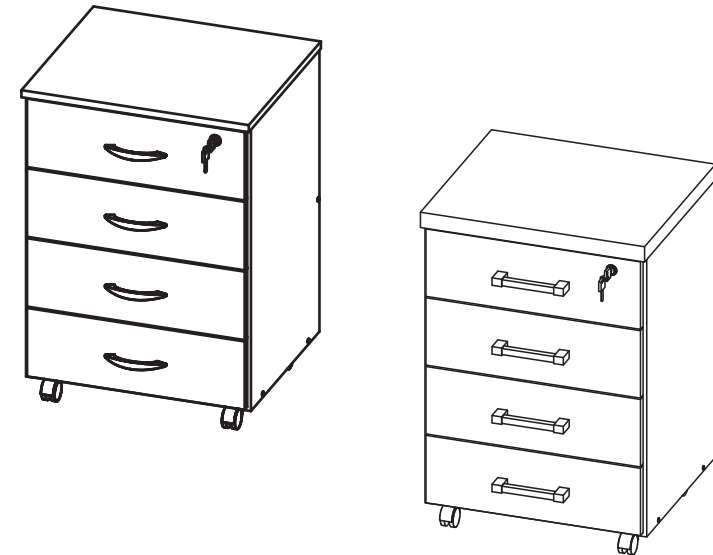


**6**



**INSTRUÇÕES DE MONTAGEM  
ASSEMBLY INSTRUCTIONS  
INSTRUCCIONES DE MONTAJE**

**GAVETEIRO 04 GAVETAS  
DRAWER 04 DRAWERS  
CAJONERO 04 CAJONES**



REF. #320 / 509

**GEBB WORK**  
MOBILIÁRIO PARA ESCRITÓRIO

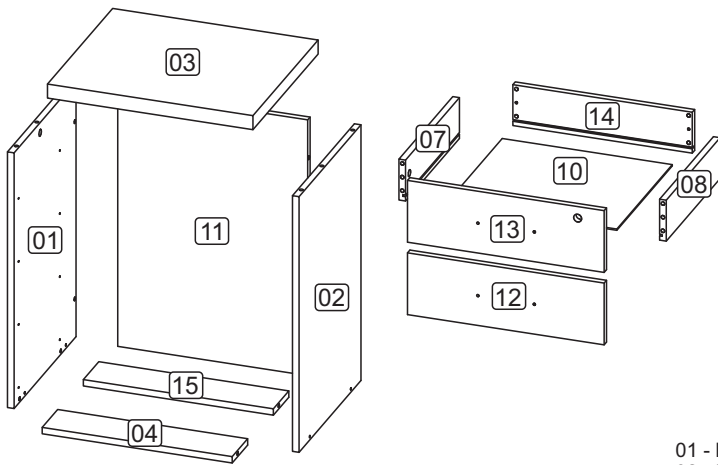
GEBB Work Ind. de Móveis Ltda.  
Rua Beatriz Dall' Onder, 120  
Distrito Industrial  
95706-350 - Bento Gonçalves - RS - Brasil  
Fone:(0XX54)3454-1105 Fax:(0XX54)3454-1407

E-mail: [pedidos@gebbwork.com.br](mailto:pedidos@gebbwork.com.br)

[www.gebbwork.com.br](http://www.gebbwork.com.br)



60 min



**HARDWARE IDENTIFICATION**  
**LISTA DE ACESSÓRIOS**  
**LISTA DE ACCESORIOS**

ITEM ITEM	HARDWARE ACESSÓRIOS ACCESORIOS	QTY QTD QTD
A1		52
A6		08
A12		08
A16		04
A17		10
A18		10
D1		44
I1		01
J3		04
J4		04
K2		04
M5		01

**LISTA DE PEÇAS**

- 01 - Lateral Esquerda
- 02 - Lateral Direita
- 03 - Tampo
- 04 - Base Frontal
- 07 - Lateral Esquerda Gaveta
- 08 - Lateral Direita Gaveta
- 10 - Fundo Gaveta
- 11 - Costa
- 12 - Frente Gaveta
- 13 - Frente Gaveta c/ Fechadura
- 14 - Costa Gaveta
- 15 - Base Traseira

**LISTA DE PIEZAS**

- 01 - Lateral Izquierda
- 02 - Lateral Derecha
- 03 - Tapa
- 04 - Base Frente
- 07 - Lateral Izquierda Cajón
- 08 - Lateral Derecha Cajón
- 10 - Fondo Cajón
- 11 - Revés
- 12 - Frente Cajón
- 13 - Frente Cajón c/ Tranca
- 14 - Revés Cajón
- 15 - Base en la Espalda

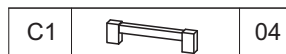
**PARTS IDENTIFICATION**

- 01 - Left Side
- 02 - Right Side
- 03 - Top
- 04 - Front Base
- 07 - Left Drawer Side
- 08 - Right Drawer Side
- 10 - Drawer Bottom
- 11 - Back
- 12 - Front Drawer
- 13 - Front Drawer Locks
- 14 - Drawer Back
- 15 - Base on Back

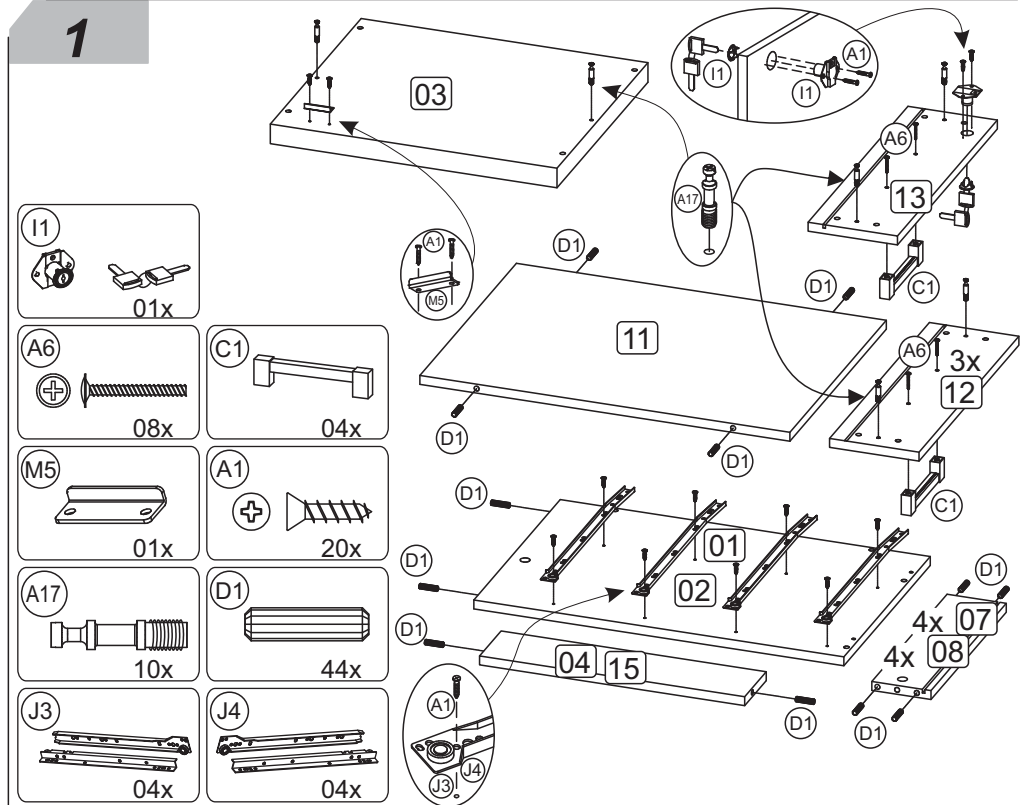
REF: 320



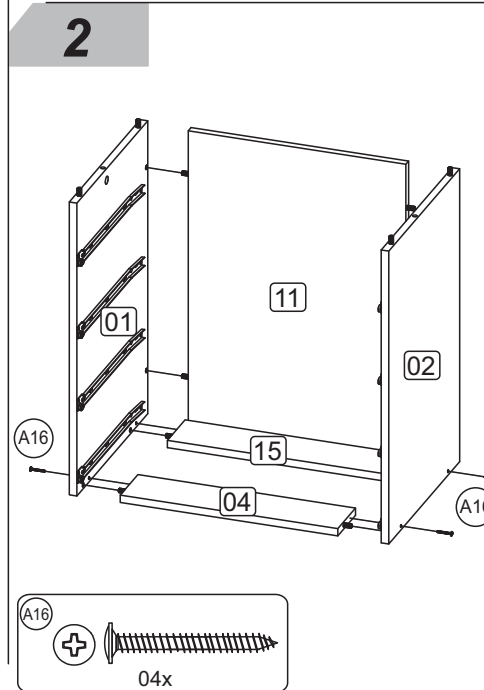
REF: 509



**1**



**2**



**3**

