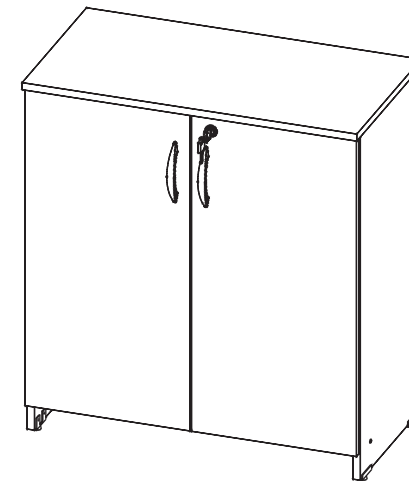


INSTRUÇÕES DE MONTAGEM  
ASSEMBLY INSTRUCTIONS  
INSTRUCCIONES DE MONTAJE

**ARMÁRIO BAIXO**  
**LOW CABINET**  
**ARMARIO BAIXO**



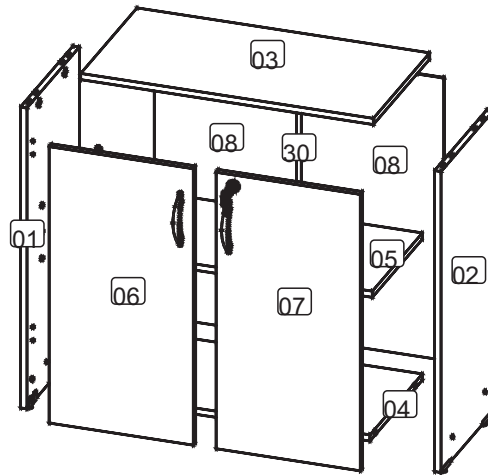
REF. #318  
**GEBB WORK**  
MOBILIÁRIO PARA ESCRITÓRIO

GEBB Work Ind. de Móveis Ltda.  
Rua Beatriz Dall' Onder, 120  
Distrito Industrial  
95706-350 - Bento Gonçalves - RS - Brasil  
Fone:(0XX54)3454-1105 Fax:(0XX54)3454-1407

E-mail: [pedidos@gebbwork.com.br](mailto:pedidos@gebbwork.com.br)  
[www.gebbwork.com.br](http://www.gebbwork.com.br)



90 min



**HARDWARE IDENTIFICATION**  
**LISTA DE ACESSÓRIOS**  
**LISTA DE ACCESORIOS**

ITEM ITEM ITEM	HARDWARE ACESSÓRIOS ACCESORIOS	QTY QTD QTD
A1	3.5 x 14	28
A2	3.5 x 16	02
A6	3.5 x 25	04
A16	4 x 45	04
A17		04
A18		04
B1		04
B2		04
B3		01
C3		02
D1	8.0 x 30	08
F1		30
G2		04
H1		04
I1		01
L1		02
M1		01
M6		01

**LISTA DE PEÇAS**

- 01 - Lateral Esquerda
- 02 - Lateral Direita
- 03 - Tampo
- 04 - Base
- 05 - Prateleira
- 06 - Porta Esquerda
- 07 - Porta Direita
- 08 - Costa
- 30 - Perfil H

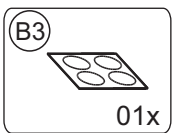
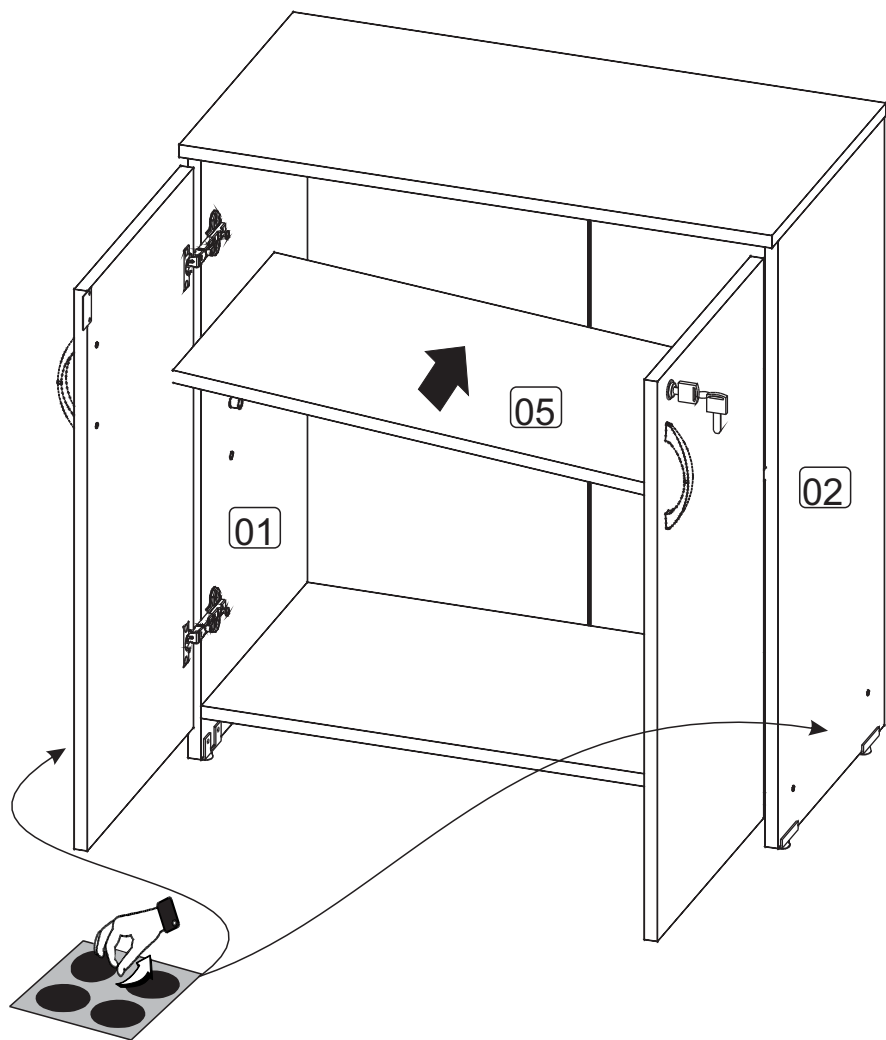
**LISTA DE PIEZAS**

- 01 - Lateral Izquierda
- 02 - Lateral Derecha
- 03 - Tapa
- 04 - Base
- 05 - Plataforma
- 06 - Puerta Izquierda
- 07 - Puerta Derecha
- 08 - Revés
- 30 - Perfil H

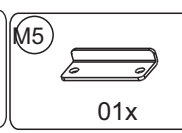
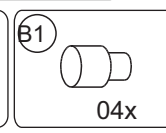
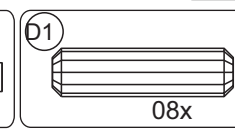
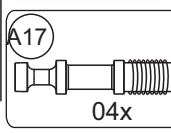
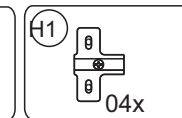
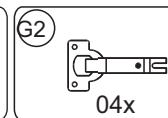
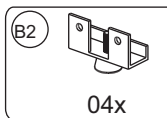
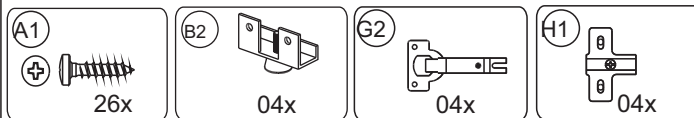
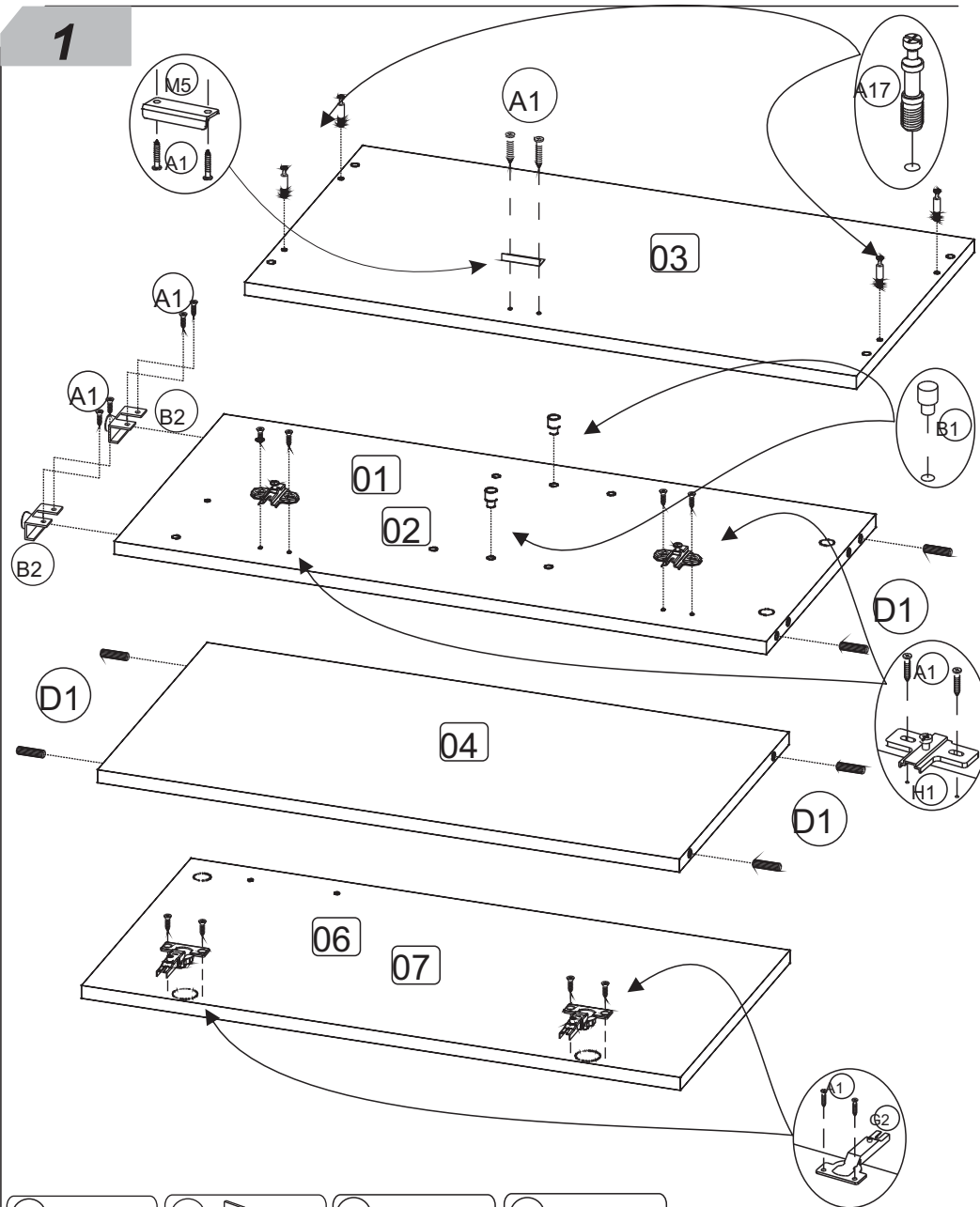
**PARTS IDENTIFICATION**

- 01 - Left Side
- 02 - Right Side
- 03 - Top
- 04 - Base
- 05 - Shelf
- 06 - Left Door
- 07 - Right Door
- 08 - Back
- 30 - Profile H

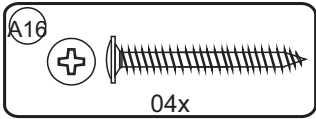
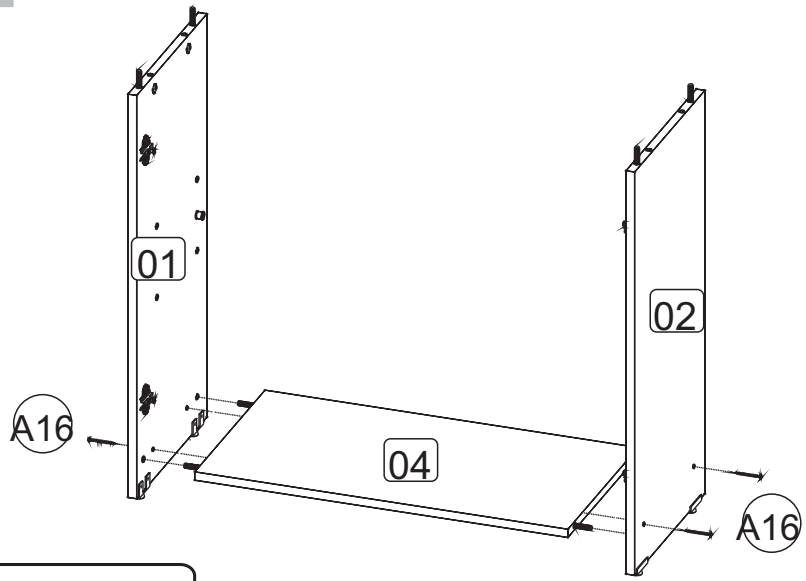
6



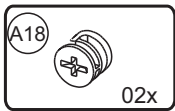
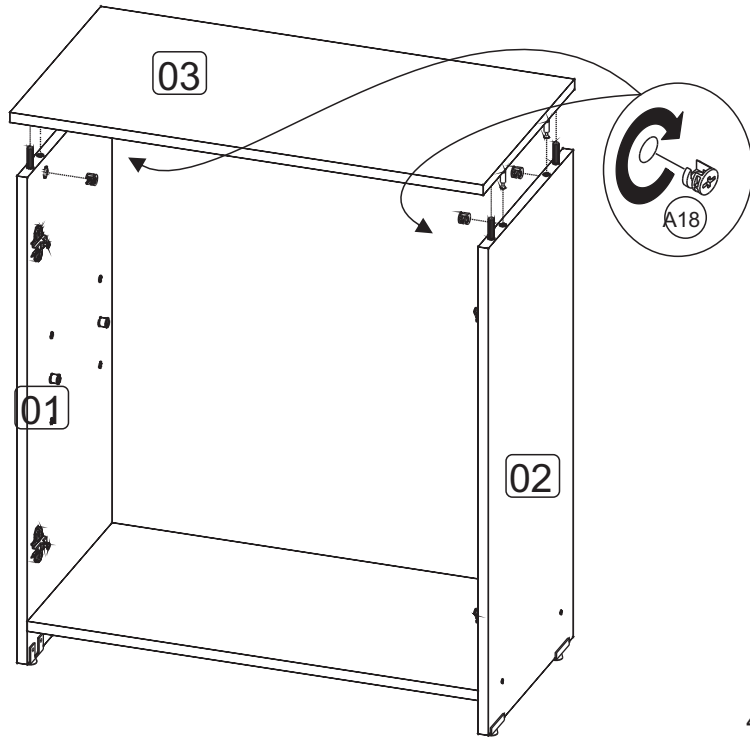
1



2

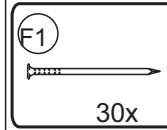
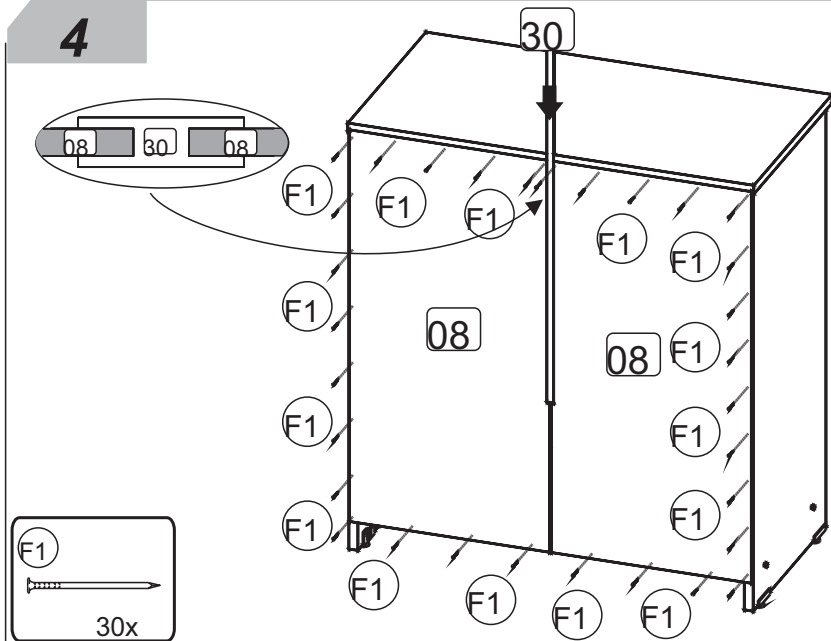


3

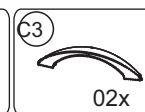
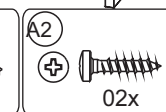
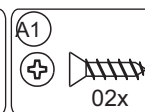
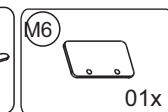
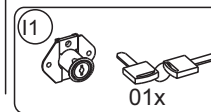
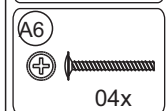
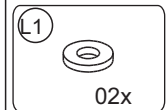
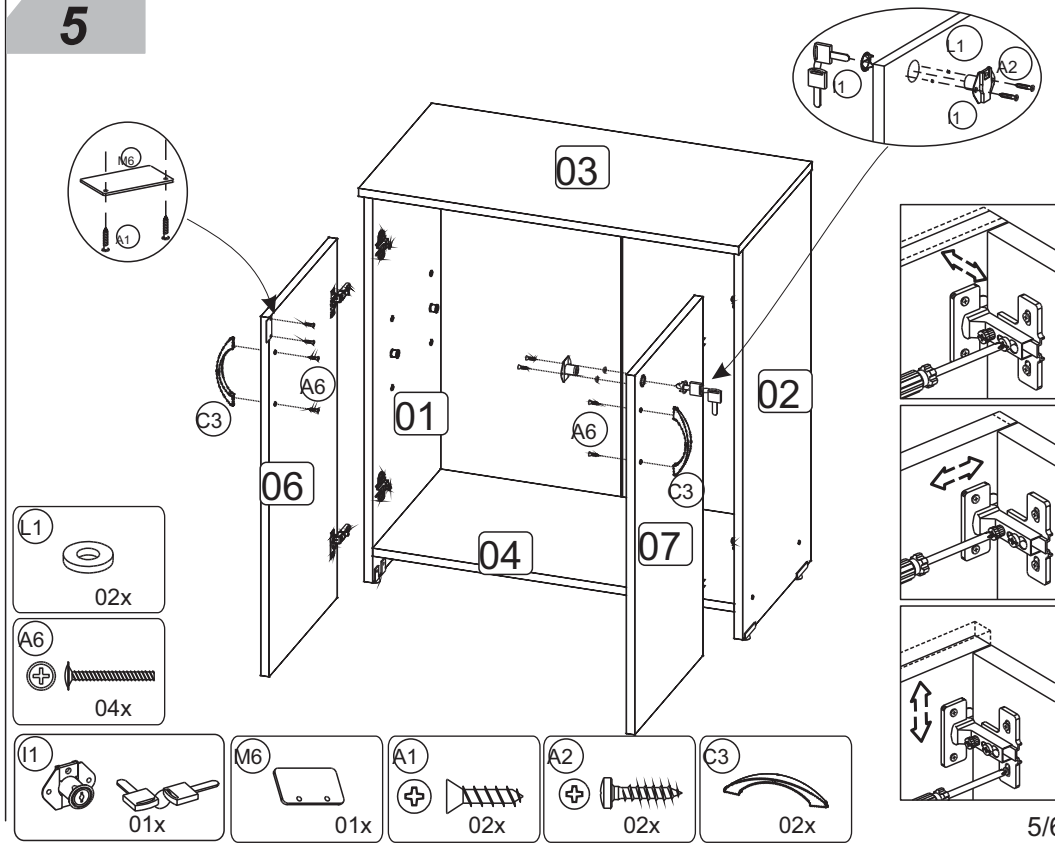


4/6

4



5



5/6