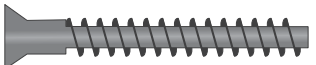
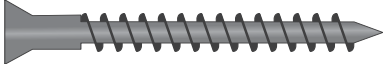
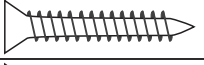

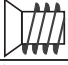
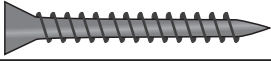

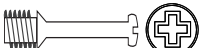
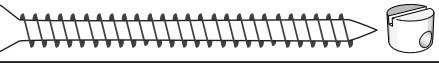

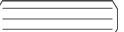






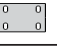



Parafusos em tamanho real		
A	10	 PARAFUSO 5,0X40 CHATO SOBERBA PRETO S/ PONTA
B	10	 PARAFUSO 5,0X50 C/ PONTA
C	03	 PARAFUSO 3,5X25 CHATO
D	96	 PARAFUSO 3,5X12 CHATO
E	12	 PARAFUSO 6X8
F	02	 PARAFUSO 5x35 C/ PONTA
G	14	 MINIFIX 12MM
H	32	 MINIFIX 15MM
I	06	 PARAFUSO 5X50 C/ BUCHA
J	83	 CAVILHA 6X30
K	02	 CAVILHA 8X30
L	10	 SUPORTE ANGULAR
M	03	 CORREDIÇA TELESCÓPICA
N	03	 PUXADOR ARGOLA MEXICANO
O	08	 RODÍZIOS
P	85	 PREGO
Q	06	 CANTONEIRA METÁLICA
R	04	 CHAPINHA DE FERRO
S	08	 SUPORTE DE VIDRO



Manual de Montagem home DINAMARCA

PARA UMA MONTAGEM PERFEITA DE SEU PRODUTO, LEIA ATENTAMENTE AS INSTRUÇÕES DE CADA PASSO DA MONTAGEM.

Certificado de Garantia

A Lukaliam Indústria e Comercio de Moveis Ltda., buscando sempre a tranquilidade e confiança de seus clientes acerca dos produtos a eles dedicados apresenta a devida certificação de garantia.

De acordo com a garantia conferida por este certificado do produto Lukaliam Moveis Ltda., o consumidor/cliente devera ter cautela da seguinte forma:

1. Sempre privar pelo uso normal e adequado do produto, evitando maus tratos, exposição excessiva a luz solar e calor, pois isso pode acarretar mudança na cor original do mesmo;
2. Lembramos que avarias no manuseio e transporte de produtos não são validos para este certificado, e, sugerimos para transporte a utilização de profissionais especializados.
3. A Garantia neste ato documentada se limita única e exclusivamente ao móvel, não contemplando, portanto, os produtos a ele agregados, tais como vidros, aramados, ferragens, e demais acessórios que não sejam da fabricação da Lukaliam Indústria e Comercio de Moveis Ltda.

Os prazos de Garantia

..Será de 180 dias, a partir da data de emissão da nota fiscal, tanto para defeitos de fácil constatação, quanto para defeitos de fabricação, salvo seguindo as condições de uso normal do produto, e demais considerações do presente certificado, contados a partir da data da emissão da nota fiscal.

Instruções de Limpeza, Montagem e Conservação.

No que diz respeito à limpeza do produto, recomendamos a utilização somente de pano levemente umedecido com água; No momento da montagem, o cliente/consumidor devera certificar e acompanhar o momento da montagem, assinando um termo de satisfação, seguindo a risca para evitar maiores complicações na montagem, que por sua vez, é responsabilidade do cliente/consumidor tomando assim inaplicável o presente termo de garantia, bem como quaisquer tipos de recorte no móvel. Não são de responsabilidade da empresa Lukaliam Indústria e Comercio de Moveis Ltda. Problemas originados pela ma utilização dos produtos, exposição a intempéries, e também da ação de pragas diversas, cupins, e ainda, no armazenamento impróprio do produto em locais não detetizados periodicamente.

Observações Finais

O presente certificado de garantia devera ser exercido nos prazos neste ato indicados, pelas lojas revendedoras dos produtos da empresa Lukaliam Indústria e Comercio de Moveis Ltda. Principalmente aquela que o produto foi adquirido, mediante apresentação da nota fiscal, e o presente certificado. Destacamos que não será concedida assistência técnica se detectado o mau uso do produto.

IDENTIFICAÇÃO DAS PEÇAS **IDENTIFICATION OF THE PARTS** **IDENTIFICACIÓN DE LAS PIEZAS**

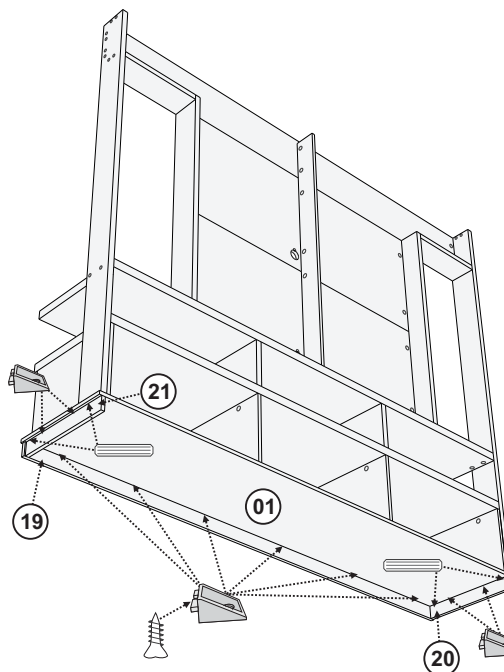
Nº	MEDIDA	NOME
01	2186x450	Base
02	1809x124	Lateral Esquerda
03	291x430	Lateral Esquerda Gaveteiro
04	291x430	Divisória Gaveteiro
05	291x430	Lateral Direita Gaveteiro
06	1809x124	Lateral Direita
07	2126x450	Tampo Intermediário
08	202x297	Apoio Tampo Superior
09	2126x450	Tampo Superior
10	1024x124	Régua Esquerda Painel
11	1336x512	Painel Inferior
12	1336x512	Painel Intermediário
13	1024x124	Régua Direita Painel
14	370x124	Tampo Esquerdo Superior
15	370x124	Tampo Direito Superior
16	2126x218	Painel Superior
17	2126x095	Chapéu
18	1224x095	Trava Central
19	2176x50	Régua Frontal Base
20	430x50	Régua Esquerda Base
21	430x50	Régua Direita Base
22	698x284	Frente Gaveta
23	385x167	Lateral Gaveta
24	663x167	Contra Fundo Gaveta
25	398x648	Fundo Gaveta
26	320x705	Fundo Gaveteiro
27	226x727	Fundo Intermediário Esq./Dir.
28	226x702	Fundo Intermediário Central
29	390x1030	Fundo Superior Esq./Dir.
30	2016x55	Rodapé Frontal Tampo
31	450x55	Rodapé Lateral Tampo
32	2016x40	Rodapé Central Tampo
33	385x40	Trava Gaveta

Nº	MEDIDA	NOME
01	2186x450	basis
02	1809x124	Left Side
03	291x430	Left Side Drawer
04	291x430	dividing Drawer
05	291x430	Right Side Drawer
06	1809x124	Right Side
07	2126x450	Surface Intermediate
08	202x297	Support Table Top
09	2126x450	Table Top
10	1024x124	Ruler Left Panel
11	1336x512	Lower panel
12	1336x512	Intermediate panel
13	1024x124	Ruler Right Panel
14	370x124	Surface Left Superior
15	370x124	Table Top Right
16	2126x218	Top Panel
17	2126x095	hat
18	1224x095	Central lock
19	2176x50	Ruler Front Base
20	430x50	Ruler Left Base
21	430x50	Ruler Right Base
22	698x284	front Drawer
23	385x167	side Drawer
24	663x167	Against Drawer Fund
25	398x648	Drawer background
26	320x705	Drawer background
27	226x727	Fund Intermediate Esq. / Dir.
28	226x702	Central Intermediate Fund
29	390x1030	Superior background Esq. / Dir.
30	2016x55	Front footer Surface
31	450x55	Side footer Surface
32	2016x40	Central footer Surface
33	385x40	Drawer lock

Nº	MEDIDA	NOME
01	2186x450	base
02	1809x124	lado izquierdo
03	291x430	Lado izquierdo del cajón
04	291x430	divisoria cajón
05	291x430	Cajón Lateral derecho
06	1809x124	lado Derecho
07	2126x450	superficie intermedia
08	202x297	Soporte de mesa
09	2126x450	Mesa
10	1024x124	Gobernante panel izquierdo
11	1336x512	Panel inferior
12	1336x512	panel intermedio
13	1024x124	Regla Panel derecho
14	370x124	Superficie superior izquierda
15	370x124	Table Top Derecho
16	2126x218	Panel superior
17	2126x095	sombrero
18	1224x095	cerradura central
19	2176x50	Gobernante Base frontal
20	430x50	Gobernante Base Izquierda
21	430x50	Gobernante Base Derecha
22	698x284	Frente de cajón
23	385x167	cajón Side
24	663x167	Contra Fondo de cajón
25	398x648	fondo del cajón
26	320x705	fondo del cajón
27	226x727	Fondo Intermedio Esq. / Dir.
28	226x702	Fondo Central Intermedio
29	390x1030	Fondo Superior Esq. / Dir.
30	2016x55	Footer Frente Superficie
31	450x55	Lado de la superficie de pie de página
32	2016x40	Centro Superficie footer
33	385x40	cerradura del cajón

16º Passo

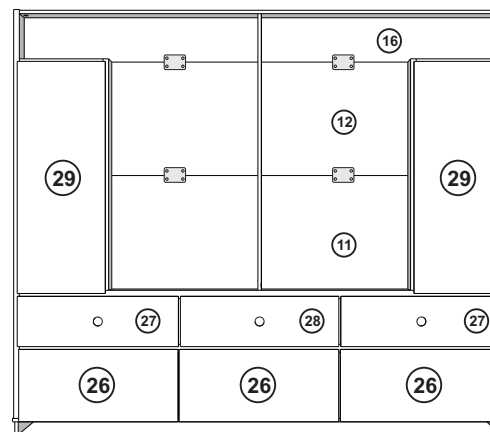
- 04 - Cavilha - E
- 20 - Parafuso 3,5x12 flangeado - P
- 10 - Suporte Angular - P



Fixar as peças 20 e 21 na peça 01 com Cavilha e Suporte Angular.
Fixar a peça 19 na peça 01 com Suporte Angular.

17º Passo

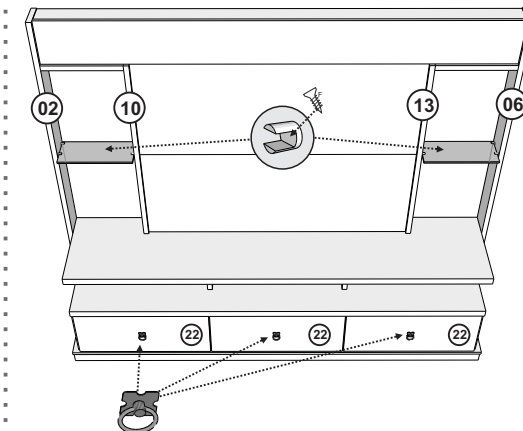
- 85 - Pregos - L
- 04 - Chapinha de ferro - P
- 16 - Parafuso 3,5x12 - L



Fixar os fundos com Pregos. Fixar as peças 11, 12 e 16 com Chapinha de Ferro.

18º Passo

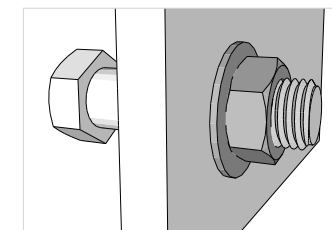
- 08 - Parafuso 3,5x12 - P
- 08 - Suporte de vidro - P
- 03 - Puxador Argola Mexicano - P
- 03 - Parafuso 3/16 x 1/2 - L



Fixar os suportes das prateleiras de vidro nas peças 02, 06, 10 e 13 com Parafuso 3,5x12.

Fixar os Puxadores nas gavetas com Parafuso 3/16 x 1/2.

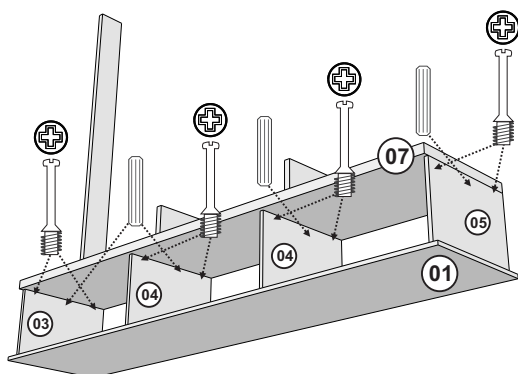
ATENÇÃO: Fixar o Suporte de TV com Parafuso passante, arruela e porca.



A Empresa não se responsabiliza pela fixação incorreta do suporte p/ TV no painel.

5º Passo

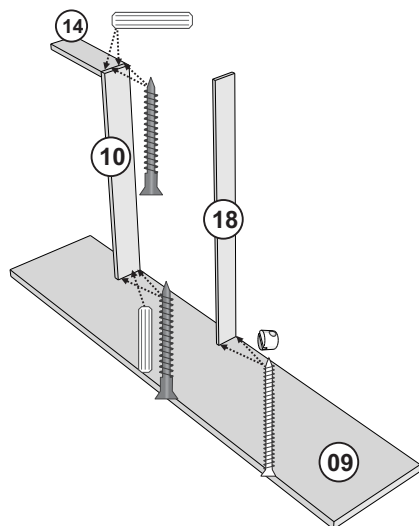
- 08 - MiniFix - A
- 04 - Cavilha - E



Fixar a peça 07 nas peças 03, 04 e 05 com Cavilha e MiniFix.

6º Passo

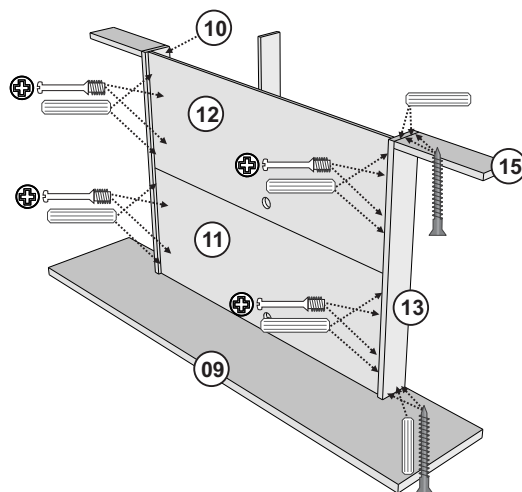
- 03 - Cavilha - E
- 04 - Parafuso 5x50 c/ ponta - P
- 02 - Parafuso 4x50 c/ bucha - P



Fixar a peça 18 na peça 09 com Cavilha e Parafuso 5x50 c/ ponta.
Fixar a peça 10 na peça 09 com Cavilha e Parafuso 5x50 c/ ponta.
Fixar a peça 14 na peça 10 com Cavilha e Parafuso 5x50 c/ ponta.

7º Passo

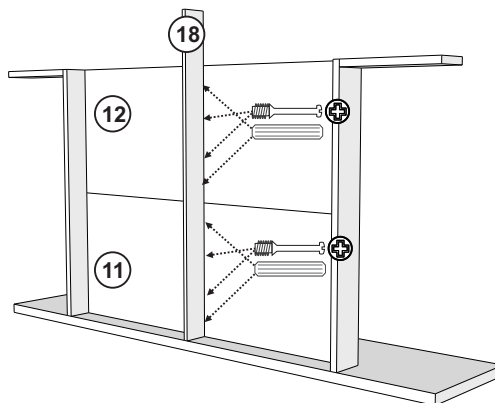
- 08 - MiniFix - A
- 10 - Cavilha - E
- 04 - Parafuso 5x50 c/ ponta - P



Fixar a peça 11 e 12 na peça 10 e na peça 13 com Cavilha e MiniFix.
Fixar a peça 15 na peça 13 com Cavilha e Parafuso 5x50 c/ ponta.
Fixar a peça 13 na peça 09 com Cavilha e Parafuso 5x50 c/ ponta.

8º Passo

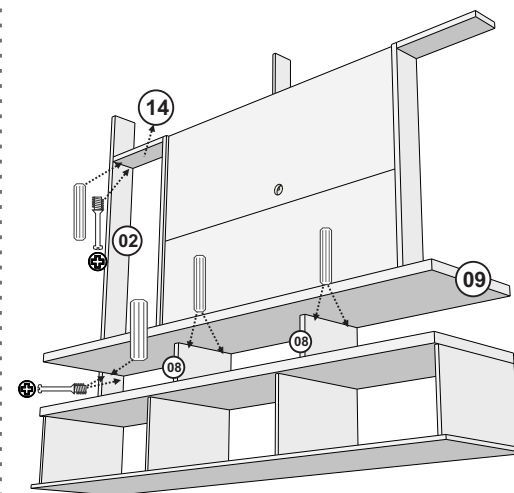
- 04 - MiniFix 15mm - A
- 04 - Cavilha - E



Fixar as peças 11 e 12 nas peças 18 com Cavilha e MiniFix 15mm.

9º Passo

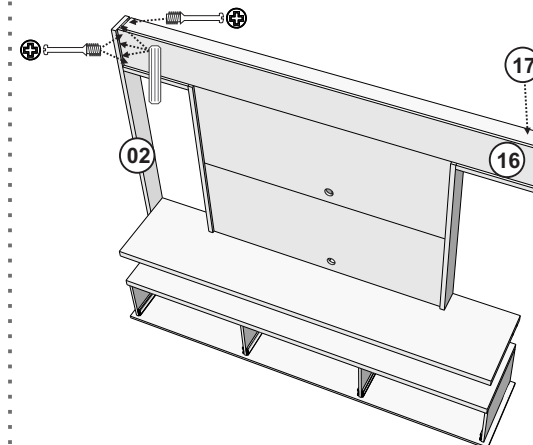
- 03 - MiniFix - A
- 05 - Cavilha - E
- 01 - Cavilha 8x30 - P



Fixar a peça 09 nas peças 08 e na peça 02 com Cavilha e MiniFix e na peça 02 com MiniFix e Cavilha 8x30.
Fixar a peça 14 na peça 02 com Cavilha e MiniFix.

10º Passo

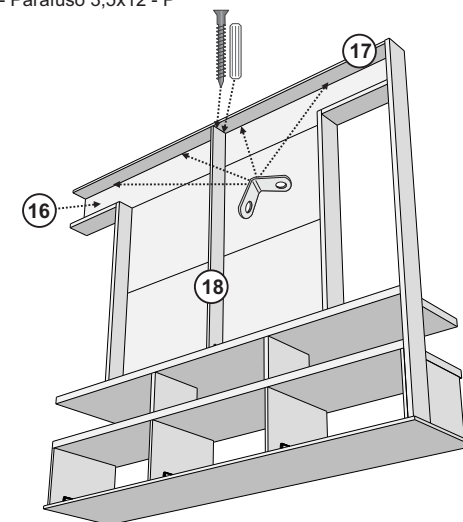
- 03 - MiniFix - A
- 03 - Cavilha - E



Fixar as peças 17 e 16 na peça 02 com MiniFix e Cavilha.

11º Passo

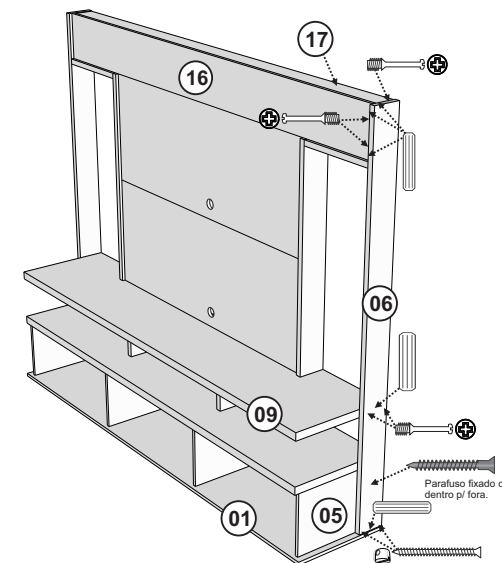
- 01 - Parafuso 5x50 c/ ponta - A
- 01 - Cavilha - E
- 04 - Cantoneira Metálica - P
- 08 - Parafuso 3,5x12 - P



Fixar a peça 17 na peça 16 com Cantoneira Metálica e na peça 18 com Cavilha e Parafuso 5x50 c/ ponta.

12º Passo

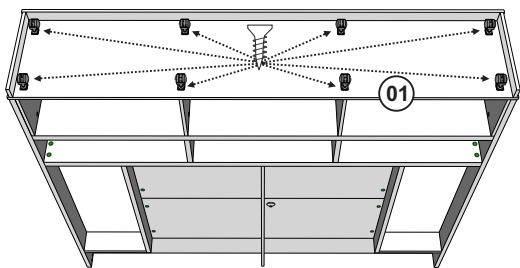
- 01 - Parafuso 5x35 - A
- 04 - Cavilha - E
- 01 - Cavilha 8x30 - P
- 05 - MiniFix - P
- 02 - Parafuso 5x50 c/ bucha - P



Fixar a peça 06 na peça 01 com Parafuso 5x50 c/ bucha e Cavilha.
Fixar a peça 06 na peça 09 com Cavilha 8x30 e MiniFix e na peça 05 com Parafuso 5x35. Fixar as peças 16 e 17 na peça 06 com Cavilha e MiniFix.

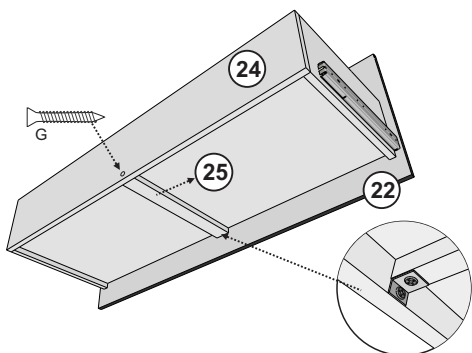
13º Passo

- 32 - Parafuso 3,5x12 - A
- 08 - Rodízio - E



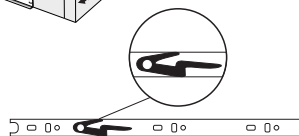
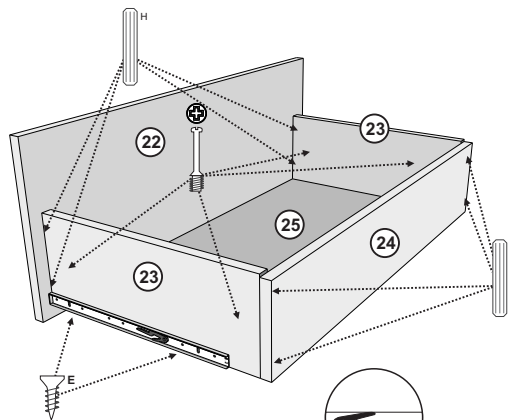
Fixar 08 Rodízios na peça 01 com Parafuso 3,5x12.

Atenção: Para maior resistência da gaveta colocar a trava de gaveta Fixada com 1 parafuso 3,5/25 Painelo do lado do Contra fundo, e do lado da frente gaveta fixar com a cantoneira metálica e 2 parafusos 3,5/12.



14º Passo (montagem das gavetas)

- 08 - Cavilha - H
- 04 - Mini Fix - B
- 06 - Parafuso 3,5x12 - E
- 01 - Parafuso 3,5x25 painel - P



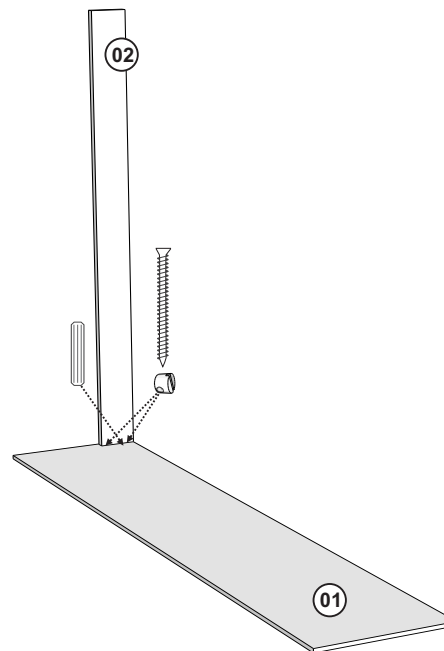
Esta é a travinha que destrava a corredeira. Aperte um lado para baixo e outro para cima para retirar a parte movel.

Fixar a corredeira com Parafuso 3,5x12 chato rente a Lateral de Gaveta, conforme ilustração ao lado. Fixar Laterais e Contra Fundos de Gaveta com Mini Fix e Cavilha.

**Usar embalagem de papelão e as mantas para montar o produto em cima.*

1º Passo (montar deitado)

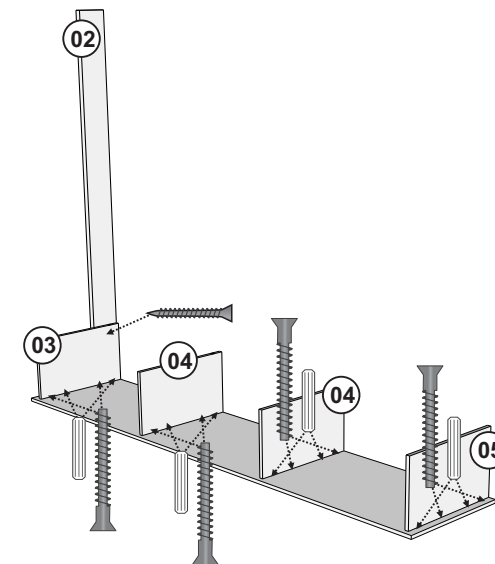
- 02 - Parafuso 4X50 c/ bucha - A
- 01 - Cavilha - E



Fixar a peça 02 na peça 01 com Parafuso c/ bucha e Cavilha

3º Passo

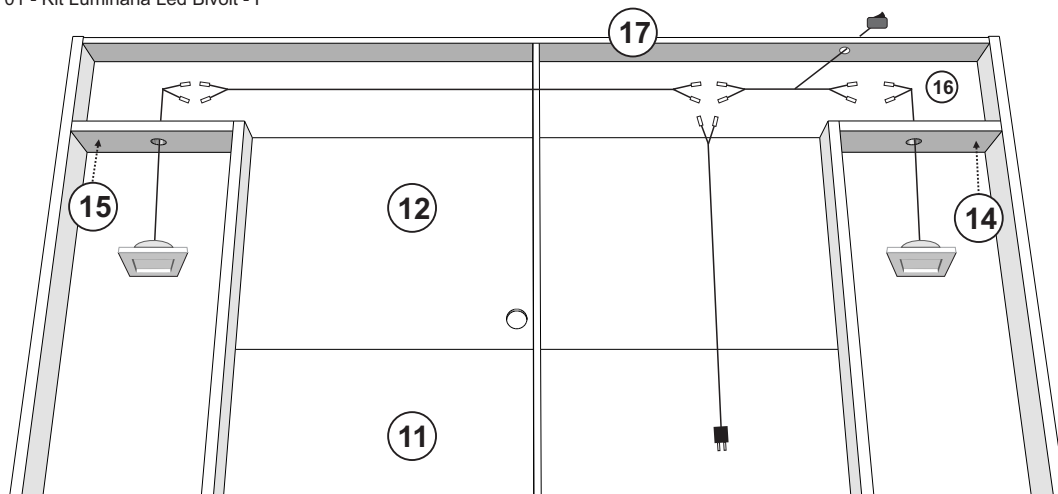
- 08 - Parafuso 5X40 - A
- 08 - Cavilha - E
- 01 - Parafuso 5x35 - P



Fixar as peças 03, 04 e 05 na peça 01 com Cavilha e Parafuso 5x40. Fixar a peça 03 na peça 02 com Parafuso 5x35.

15º Passo

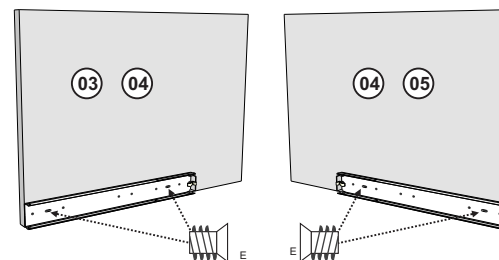
- 01 - Kit Luminária Led Bivolt - P



Fixar o Kit Luminária Led conforme ilustração a cima.

2º Passo

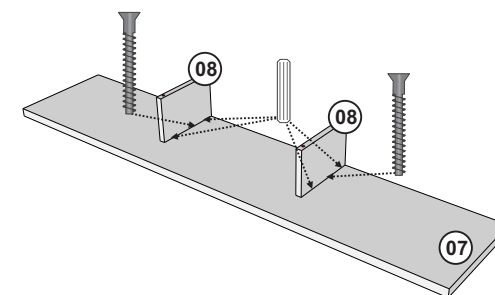
- 12 - Parafuso 6x8 - E



Fixar as Corredeira Telescópicas rente as peças 03, 04 e 05 com Parafuso 6x8, conforme ilustração a cima.

4º Passo

- 02 - Parafuso 5X40 - A
- 04 - Cavilha - E



Fixar as peças 08 na peça 07 com Parafuso 5x40 e Cavilha.