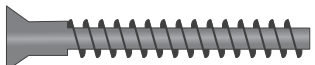
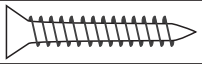
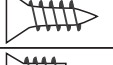

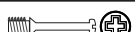
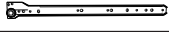








Parafusos em tamanho real					
A	10		PARAFUSO 5,0X40 CHATO SOBERBA PRETO S/ PONTA		
B	10		PARAFUSO 3,5X25 CHATO		
C	66		PARAFUSO 3,5X12 CHATO		
D	16		PARAFUSO 6X8		
E	52		CAVILHA	I 04	 CORREDIÇA 350MM
F	24		MINI FIX	J 04	 PINO
G	02		DOBRADIÇA	K 05	 PUXADRO FOX
H	07		RODIZIO	L 02	 FECHADURA

Manual de Montagem office SMART

PARA UMA MONTAGEM
PERFEITA DE SEU
PRODUTO, LEIA ATENTAMENTE
AS INSTRUÇÕES
DE CADA PASSO DA MONTAGEM.



Certificado de Garantia

A Lukaliam Indústria e Comercio de Moveis Ltda., buscando sempre a tranquilidade e confiança de seus clientes acerca dos produtos a eles dedicados apresenta a devida certificação de garantia.

De acordo com a garantia conferida por este certificado do produto Lukaliam Moveis Ltda., o consumidor/cliente deverá ter cautela da seguinte forma:

1. Sempre privar pelo uso normal e adequado do produto, evitando maus tratos, exposição excessiva a luz solar e calor, pois isso pode acarretar mudança na cor original do mesmo;
2. Lembramos que avarias no manuseio e transporte de produtos não são válidos para este certificado, e, sugerimos para transporte a utilização de profissionais especializados.
3. A Garantia neste ato documentada se limita única e exclusivamente ao móvel, não contemplando, portanto, os produtos a ele agregados, tais como vidros, aramados, ferragens, e demais acessórios que não sejam da fabricação da Lukaliam Indústria e Comercio de Moveis Ltda.

Os prazos de Garantia

Terá de 180 dias, a partir da data de emissão da nota fiscal, tanto para defeitos de fácil constatação, quanto para defeitos de fabricação, salvo seguindo as condições de uso normal do produto, e demais considerações do presente certificado, contados a partir da data da emissão da nota fiscal.

Instruções de Limpeza, Montagem e Conservação.

No que diz respeito à limpeza do produto, recomendamos a utilização somente de pano levemente umedecido com água; No momento da montagem, o cliente/consumidor deverá certificar e acompanhar o momento da montagem, assinando um termo de satisfação, seguindo a risca para evitar maiores complicações na montagem, que por sua vez, é responsabilidade do cliente/consumidor tornando assim inaplicável o presente termo de garantia, bem como quaisquer tipos de recorte no móvel.

Não são de responsabilidade da empresa Lukaliam Indústria e Comercio de Moveis Ltda. Problemas originados pela má utilização dos produtos, exposição a intempéries, e também da ação de pragas diversas, cupins, e ainda, no armazenamento impróprio do produto em locais não detetizados periodicamente.

Observações Finais

O presente certificado de garantia deverá ser exercido nos prazos neste ato indicados, pelas lojas revendedoras dos produtos da empresa Lukaliam Indústria e Comercio de Moveis Ltda. Principalmente aquela que o produto foi adquirido, mediante apresentação da nota fiscal, e o presente certificado. Destacamos que não será concedida assistência técnica se detectado o mau uso do produto.

IDENTIFICAÇÃO DAS PEÇAS

IDENTIFICATION OF THE PARTS

IDENTIFICACIÓN DE LAS PIEZAS

Nº	MEDIDA	NOME
01	520X267	Base Esquerda
02	686X500	Lateral Esquerda
03	686X500	Divisória Esquerda
04	520X410	Base Direita
05	686X500	Divisória Direita
06	686X500	Lateral Direita
07	225X449	Prateleira Esquerda
08	102X693	Trava Central
09	357X520	Tampo
10	385X167	Frente Gaveta Superior
11	385X167	Frente Gaveta
12	235X680	Porta
13	385X125	Lateral Gaveta
14	344X125	Contra Fundo Gaveta
15	398X329	Fundo Gaveta
16	250X724	Fundo Esquerdo
17	398X724	Fundo Direito

Nº	MEASURE	NAME
01	520X267	Left base
02	686X500	Left Side
03	686X500	dividing Left
04	520X410	Right base
05	686X500	dividing Right
06	686X500	Right Side
07	225X449	Left shelf
08	102X693	Central lock
09	357X520	cover
10	385X167	Superior Front Drawer
11	385X167	front Drawer
12	235X680	door
13	385X125	side Drawer
14	344X125	Against Drawer Fund
15	398X329	Drawer background
16	250X724	bottom Left
17	398X724	bottom Right

Nº	MEDIDA	NOMBRE
01	520X267	Base Izquierda
02	686X500	lado izquierdo
03	686X500	La división de la izquierda
04	520X410	Base Derecha
05	686X500	La división de derecho
06	686X500	lateral derecho
07	225X449	estante izquierda
08	102X693	cerradura central
09	357X520	cubierta
10	385X167	Superior Frontal del cajón
11	385X167	Frente de cajón
12	235X680	puerta
13	385X125	cajón Side
14	344X125	Contra Fondo de cajón
15	398X329	fondo del cajón
16	250X724	Abajo a la izquierda
17	398X724	Abajo a la derecha

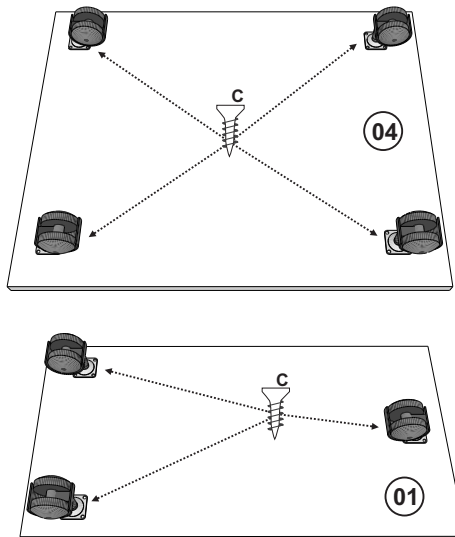


Rodovia Floriano Rodrigues Martinez S/N
Km 0,6 - CEP. 15130-000 - Jaci-SP
www.lukaliam.com.br

***Usar embalagem de papelão e as mantas para montar o produto em cima.**

1º Passo

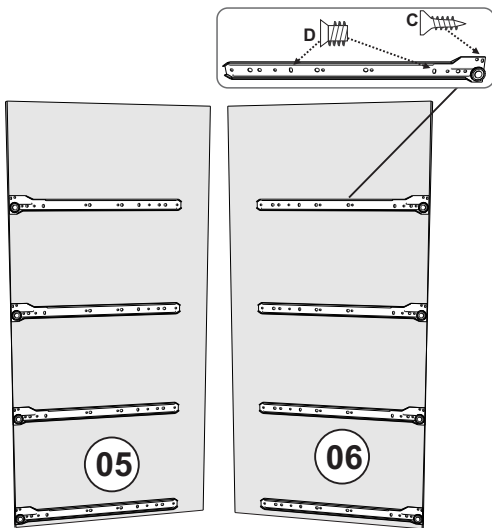
- 28 - Parafuso 3,5x12 chato - C
- 07 - Rodízio - H



Fixar os 04 rodízios na peça 04 e 3 Rodízios na peça 01 com Paraf. 3,5x12 Chato.

2º Passo

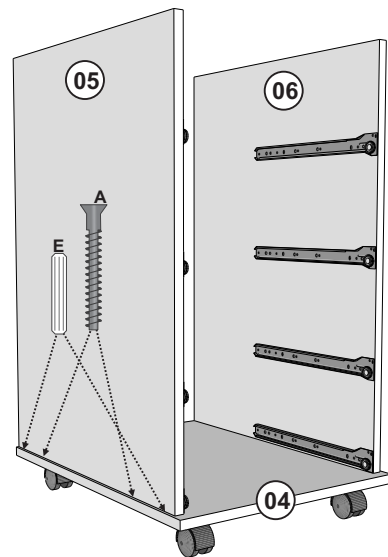
- 16 - Parafuso 6x8 - D
- 08 - Parafuso 3,5x12 - C



Fixar 4 corredeiras nas peças 05 e 06 com Parafuso 6x8 e 3,5x12 conforme ilustração a cima.

3º Passo

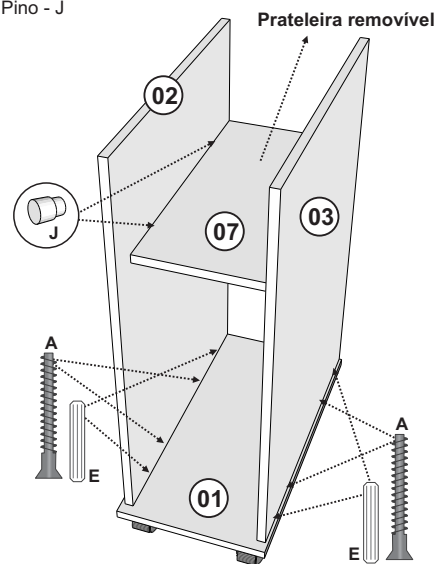
- 04 - Parafuso 5X40 - A
- 04 - Cavilha - E



Fixar as peças 05 e 06 na peça 04 com Parafuso 5x40 e Cavilha.

4º Passo

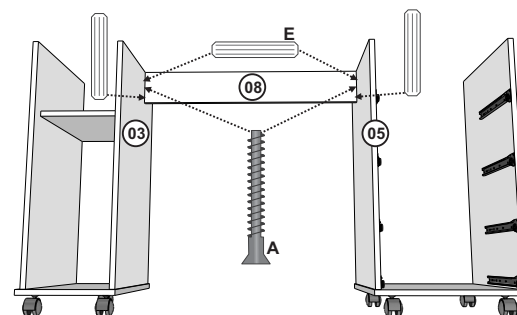
- 04 - Parafuso 5X40 - A
- 04 - Cavilha - E
- 04 - Pino - J



Fixar as peças 02 e 03 na peça 01 com Parafuso 5x40 e Cavilha.
Fixar 2 pinos na peça 02 e 02 pinos na peça 03 para fixar a peça 07 (removível)

5º Passo

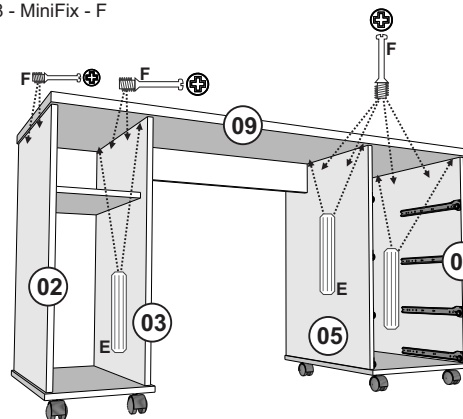
- 02 - Parafuso 5X40 - A
- 04 - Cavilha - E



Fixar a Trava 08 nas peças 03 e 05 com Parafuso 5x40 e Cavilha.

6º Passo

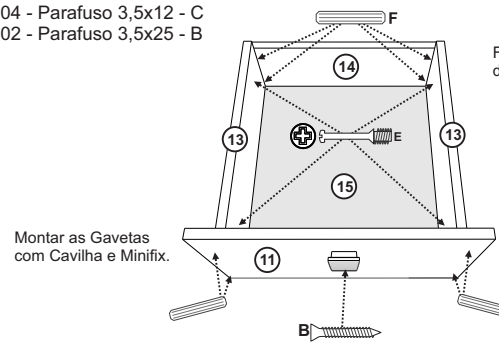
- 08 - Cavilha - E
- 08 - MiniFix - F



Fixar a peça 09 nas peças 02, 03, 05 e 06 com Cavilha e Minifix.

7º Passo - Montar as Gavetas

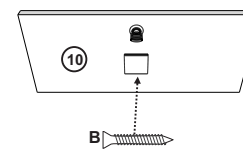
- 08 - Cavilha - E
- 04 - Mini Fix - F
- 04 - Parafuso 3,5x12 - C
- 02 - Parafuso 3,5x25 - B



Montar as Gavetas com Cavilha e Minifix.

Fixar as Corredeiras rente a Lateral da Gaveta conforme ilustração a cima.

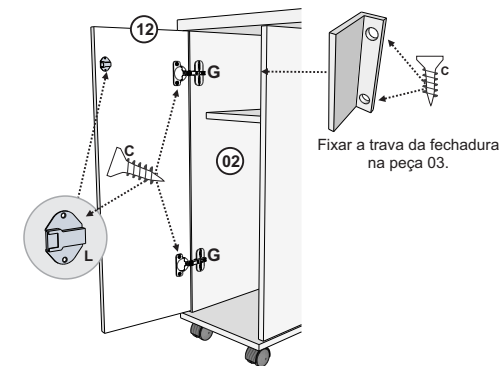
Fixar todos os puxadores com Parafuso 3,5x25



Fixar a fechadura na peça 10 com Parafuso 3,5x12.

8º Passo

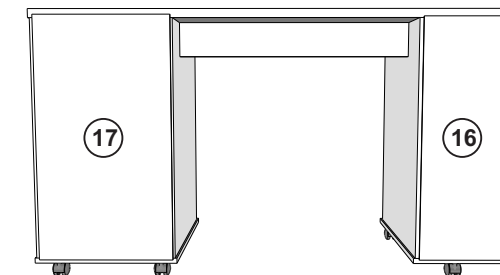
- 12 - Parafuso 3,5x12 - C
- 02 - Dobradiça - G
- 01 - Fechadura - L



Fixar as dobradiças na peça 12 e 02 com Parafuso 3,5x12.
Fixar a fechadura com Parafuso 3,5x12.

9º Passo

- 45 - Pregos



Fixar os fundos 16 e 17 com prego.