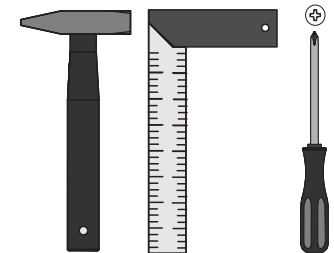
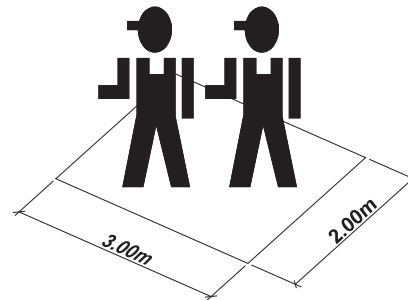
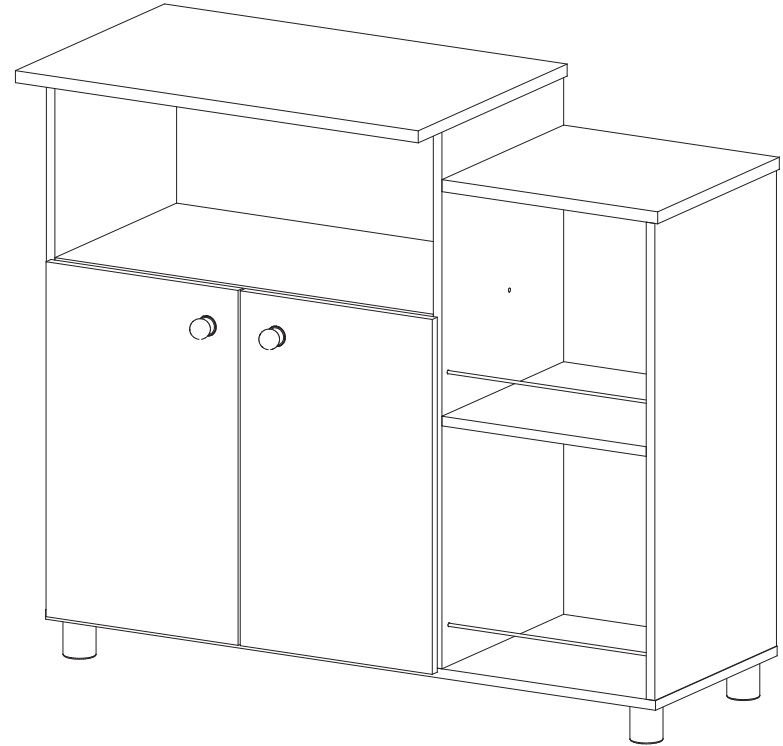


INSTRUÇÕES DE MONTAGEM
INSTRUCCIONES DE ARMADO
ASSEMBLY INSTRUCTIONS


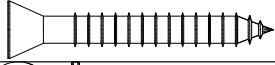

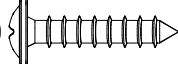

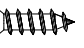




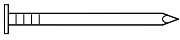



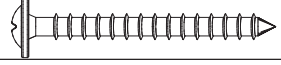


REF.: 2358

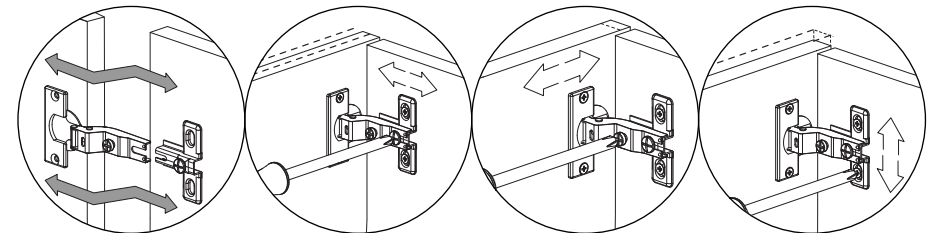
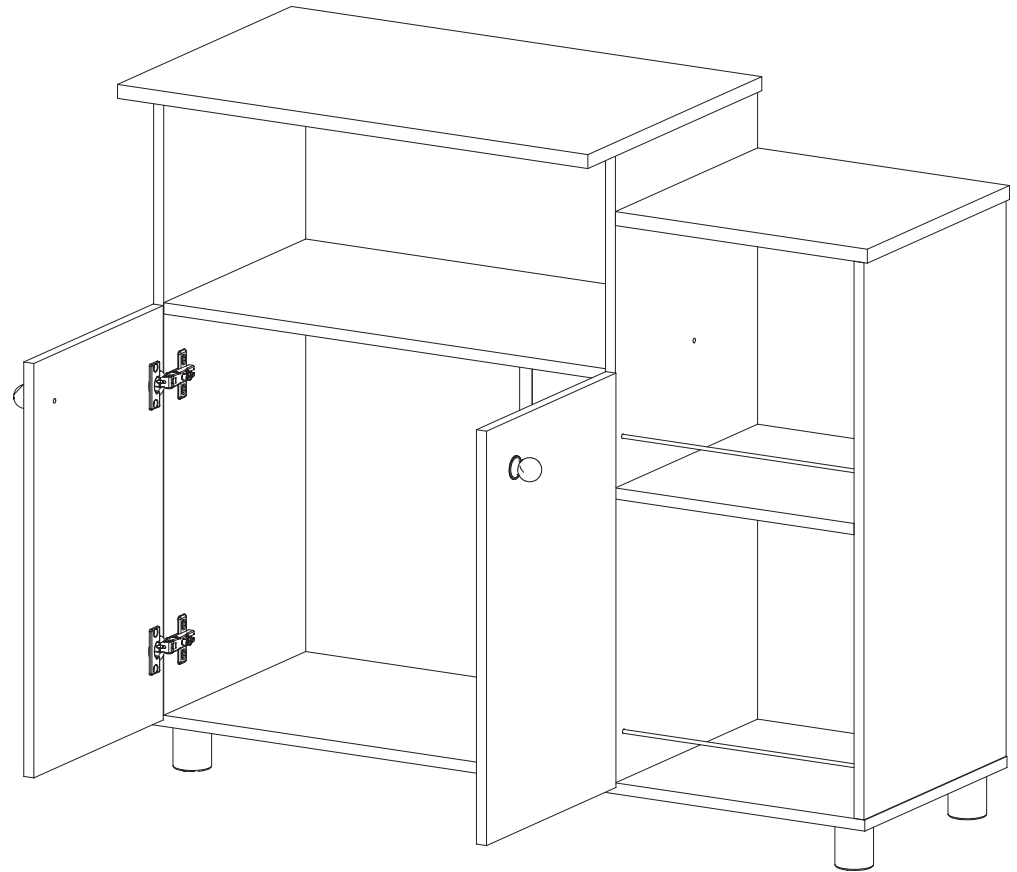


35 min

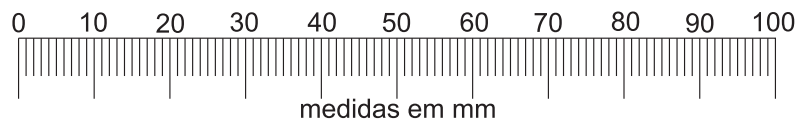


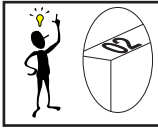
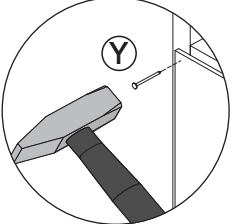
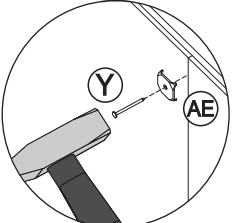
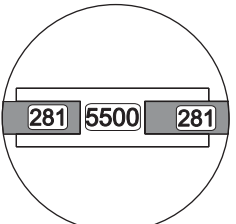
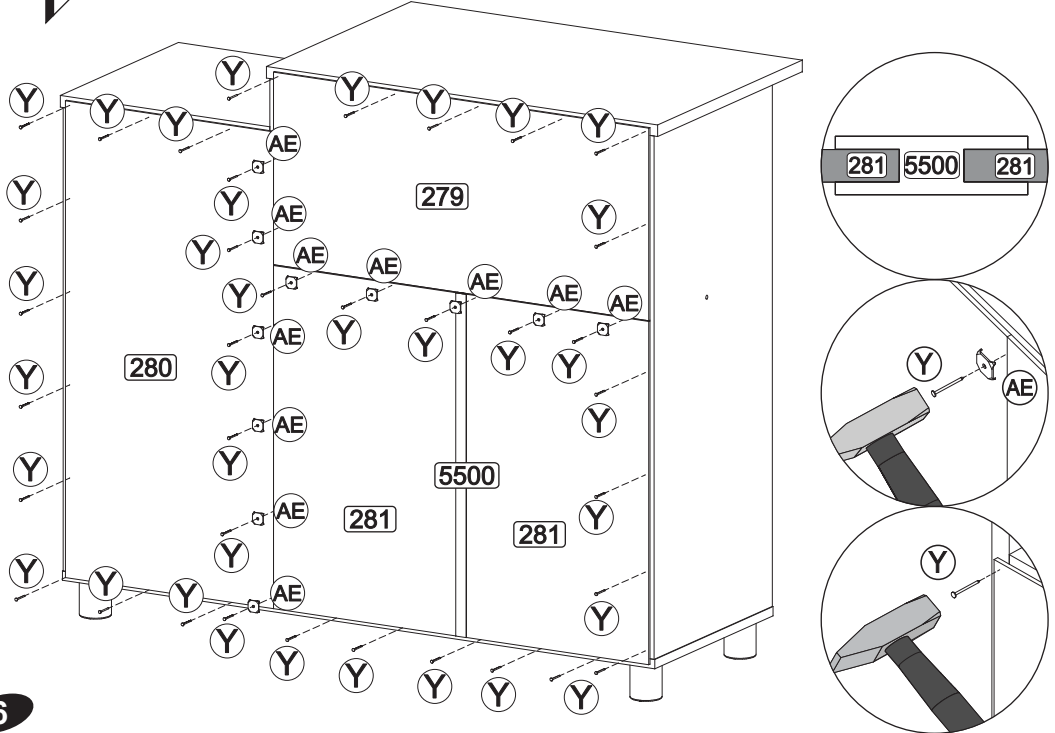
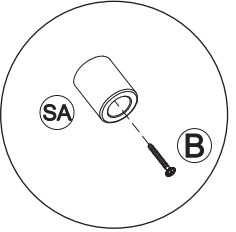
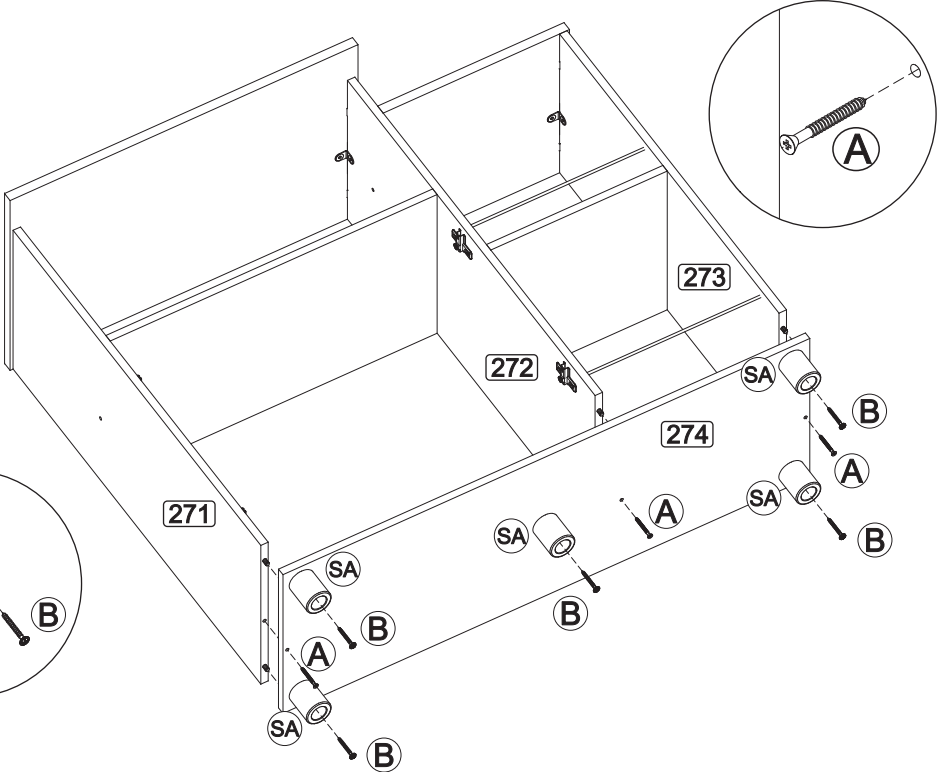
COBRIR OS PARAFUSOS
 TAMPA ADESIVA
 TAPA ADESIVA
 STICKER
 TAPA LOS TORNILLOS / COVER THE SCREWS

A			4,0 x 40	06
BA			4,0 x 25	02
CC			3,5 X 12	22
AG			6,0 x 30	22
AT				03
PX				02
AE				10
Y			10 x 10	35
AA				04
SA				05
B			4,0 x 35	05
ED			Tampa Adesiva Papel	03
BX			COLA	01



Utilizar a régua abaixo para medir as ferragens:

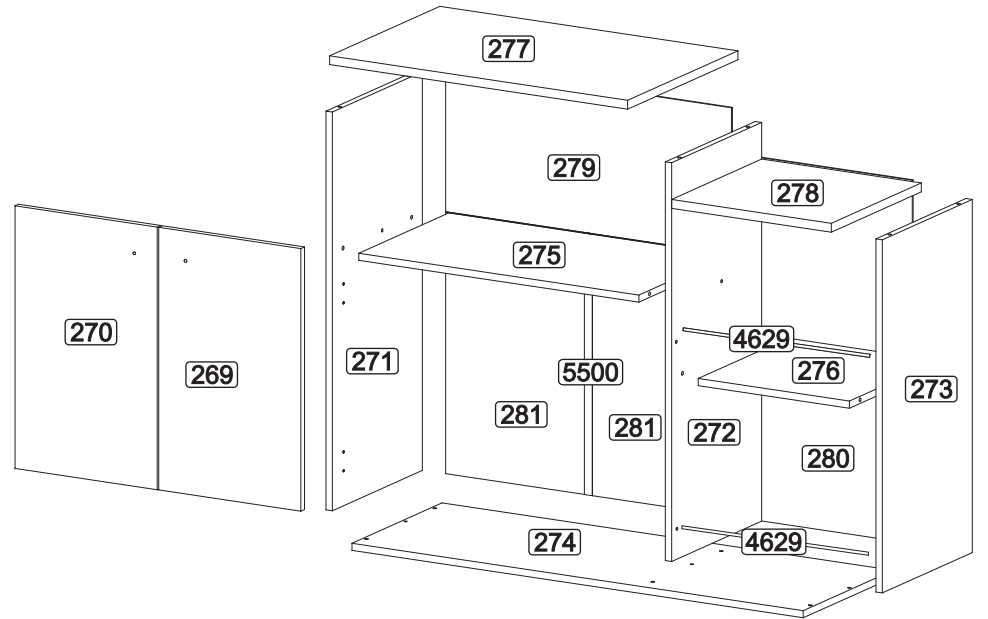




Senhor montador!
Informamos que a numeração das peças encontra-se no topo das mesmas conforme desenho acima.

Señor Armador!
Le informamos que la numeración de las piezas encuentranse arriba de las mismas, de acuerdo al modelo arriba.

Dear Assembler!
We inform you that the number of each piece is located on the top of it, according to the model shown above.



POR

LISTA DE PEÇAS

Nº	DENOMINAÇÃO
269	PORTA DIREITA
270	PORTA ESQUERDA
271	LATERAL ESQUERDA
272	DIVISÃO
273	LATERAL DIREITA
274	BASE
275	PRATELEIRA
276	PRATELEIRA MENOR
277	TAMPO
278	TAMPO MENOR
279	COSTA SUPERIOR
280	COSTA LATERAL
281	COSTA INFERIOR
5500	PERFIL I
4629	SUPORTE P/ FRUTEIRA

ESP

LISTA DE PIEZAS

Nº	DENOMINACIÓN
269	PUERTA DERECHA
270	PUERTA IZQUIERDA
271	LATERAL IZQUIERDA
272	DIVISIÓN
273	LATERAL DERECHA
274	BASE
275	ESTANTE
276	ESTANTE MENOR
277	TAPA
278	TAPA MENOR
279	RESPALDO SUPERIOR
280	RESPALDO LATERAL
281	RESPALDO INFERIOR
5500	PERFIL I
4629	AYUDAS A LAS FRUTAS

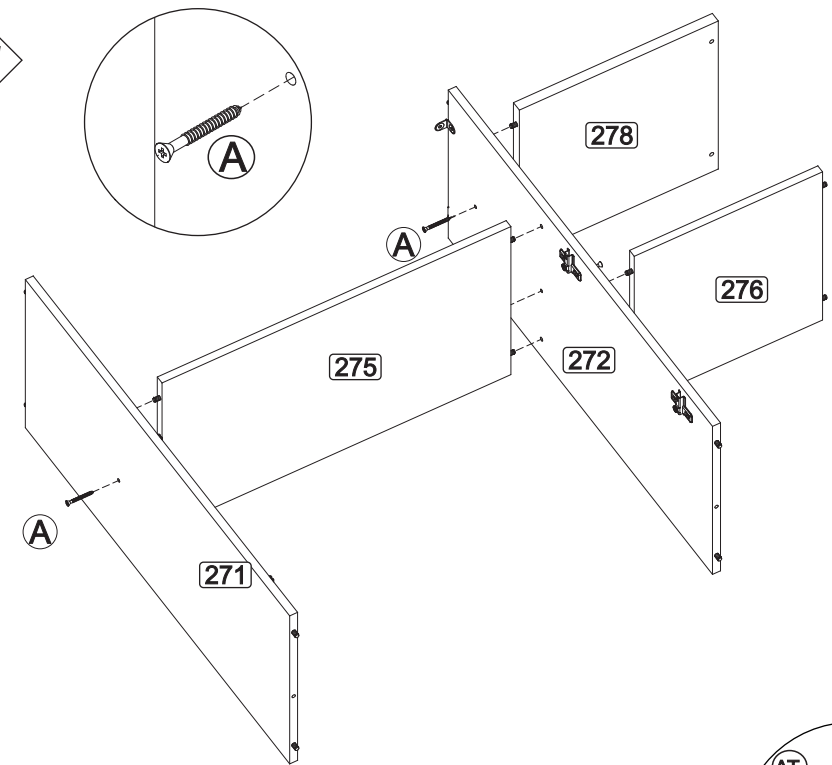
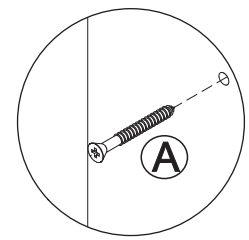
ENG

PART LIST

Nº	DESCRIPTION
269	RIGHT DOOR
270	LEFT DOOR
271	LEFT SIDE
272	DIVISION
273	RIGHT SIDE
274	BASE
275	SHELF
276	SMALLER SHELF
277	TOP
278	SMALLER TOP
279	UPPER BACK
280	SIDE BACK
281	LOWER BACK
5500	I PROFILE
4629	SUPPORT FOR FRUIT

PRÉ-MONTAGEM / PRÉ-ARMADO / PRÉ-ASSEMBLAGE

**Passo
Paso
Step** **01**



**Passo
Paso
Step** **02**

