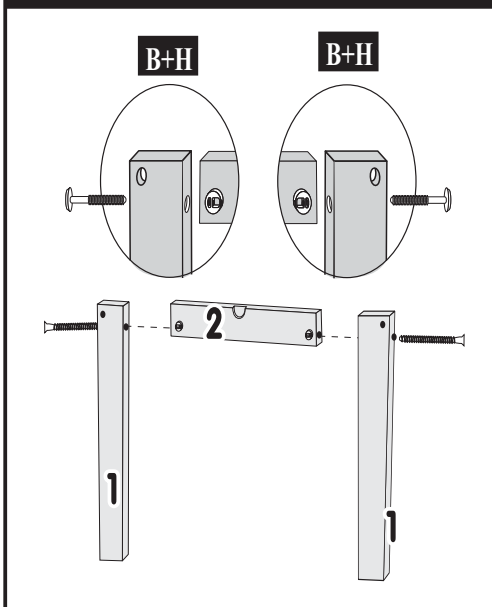
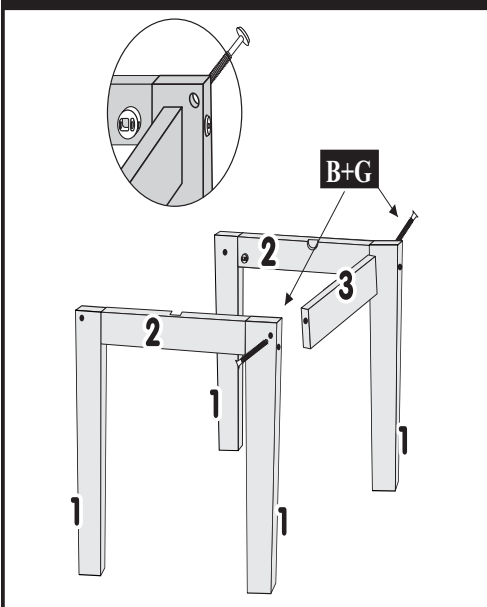


ESQUEMA DE MONTAGEM CHASSI GRANDA

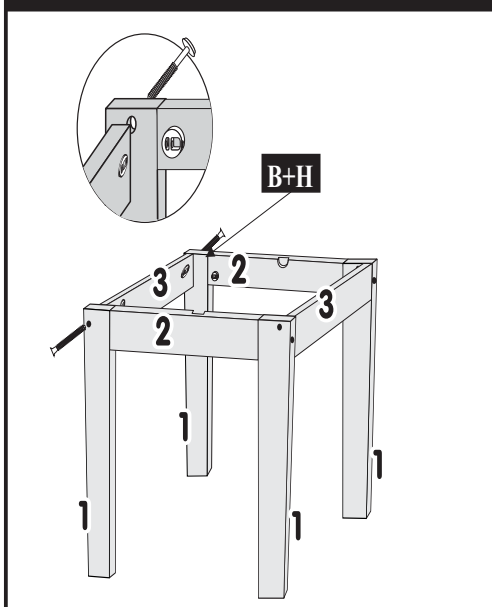
1º - MONTAR OS PÉS Nº1 COM A TRAVA Nº2. UTILIZANDO ANEL FIXADOR + PARAFUSOS 1/4X100 CAB. 17mm.



2º - UNIR O CONJUNTO LATERAL COM A TRAVA FRONTAL Nº3. UTILIZANDO ANEL FIXADOR + PARAFUSOS 1/4X70 CAB. 13mm

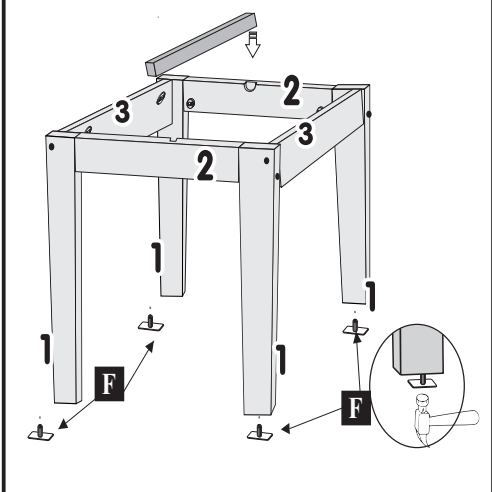


3º - FINALIZAR COM A TRAVA TRASEIRA Nº3. UTILIZANDO ANEL FIXADOR + PARAFUSOS 1/4X70 CAB. 13mm



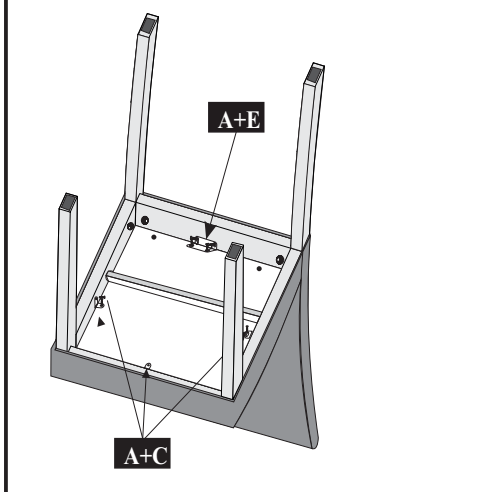
4º - FIXAR AS SAPATAS DESLIZADORAS UTILIZANDO MARTELO DE BORRACHA.

ATENÇÃO: UTILIZAR O SUPORTE DO ASSENTO NAS TRAVAS LATERAIS COM CAVAS.



7º - FINALIZAR A MONTAGEM PARAFUSANDO O ASSENTO NO CHASSI DE PÉS UTILIZANDO CANTONEIRAS 2 e 4 FURROS + PARAFUSOS 3,5X10.

ATENÇÃO: ENCOSTAR O CHASSI DE MDF NA PARTE DE TRÁS DO ENCOSTO PARA UNIR A PARTE ESTOFADA (ASSENTO+ENCOSTO)

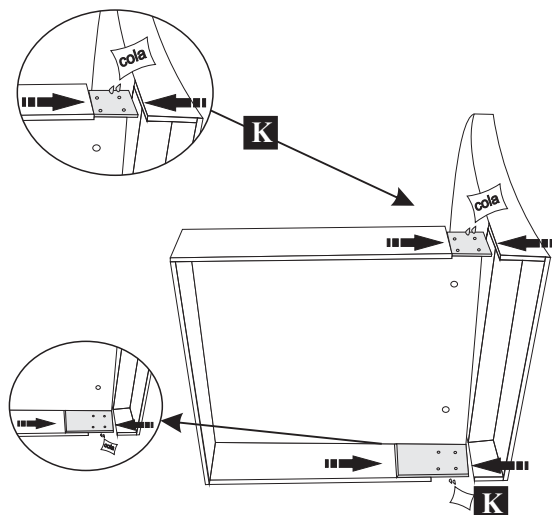


RELAÇÃO DE FERRAGEM				
CÓD	ID	DESCRIÇÃO		QTD
2596	A		Parafuso 3,5x10	20
3085	B		Anel Fixador com Porca 1/4	16
2570	C		Cantoneira 2 Furos	06
2560	D		Chave Alen Zeta 4mm	01
2580	E		Cantoneiras 4 furos	02
3071	F		Sapata Deslizadora	08
2561	G		Parafuso 1/4x70 Cab.13mm	08
2575	H		Parafuso 1/4x100 Cab.17mm	08
3613	I		Tampa Parafuso 12mm	04
2559	J		Cavilha 12x60	04
9919	K		Parafuso 07x30Cab.10mm	04

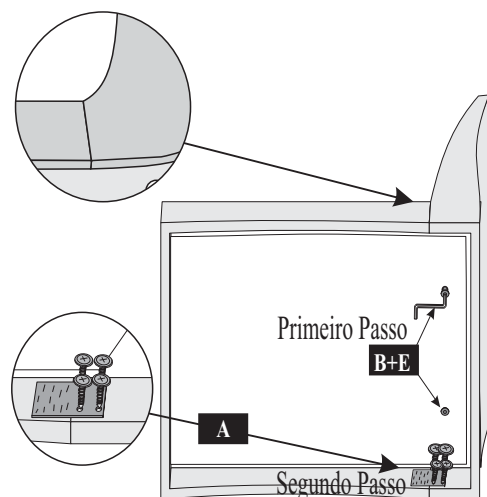
COMPOSIÇÃO 02 CADEIRAS				
CÓD	IDEN	DESCRIÇÃO		QTD
2053	01	Pé Frontal Cad.Granda		08
2055	02	Travas Lateral Com Cava Cadeira		04
2051	03	Trava Frontal/Traseira		04
8692	04	Encosto Curvo Cadeira Audace		02
8692	05	Encosto Cabeceira Cad. Pietra		02

ESQUEMA DE MONTAGEM ESTOFADOS

PRIMEIRAMENTE UTILIZAR COLA NA CHAPA(6mm) DO ASSENTO. E VERIFICAR SE A LATERAL DO ASSENTO ESTÁ ALINHADA COM A LATERAL DO ENCOSTO.



UNIR O ASSENTO AO ENCOSTO, UTILIZANDO CHAVE ZETA + PARAFUROS 07X40 CAB.17mm. LOGO APÓS FIXAR A CHAPA(6mm) DO ASSENTO AO ENCOSTO, UTILIZANDO PARAFUSOS 3,5X16.

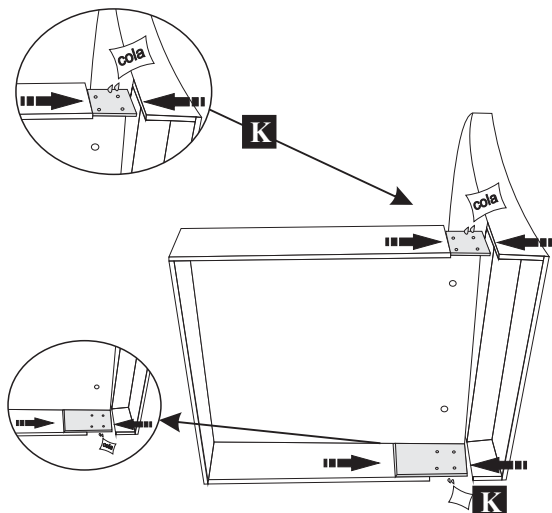


RELAÇÃO DE FERRAGENS PARA JUNÇÃO DOS ESTOFADOS

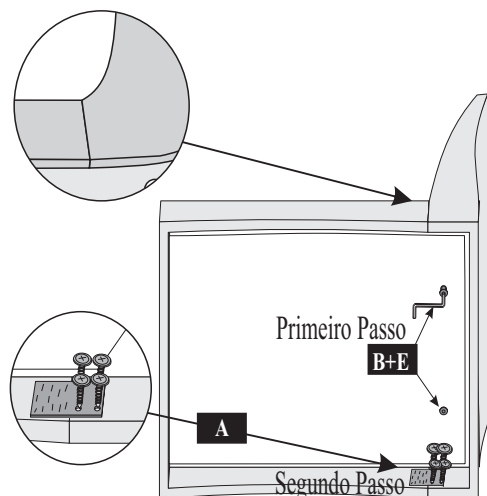
Cód	ID	Descrição	Qty	Cód	ID	Descrição	Qty	Cód	ID	Descrição	Qty
0000	A	Parafuso 3,5X16	16	3077	B	Parafuso 07x40 Cab.17mm	04	2559	V	COLA Sachê de Cola	01

ESQUEMA DE MONTAGEM ESTOFADOS

PRIMEIRAMENTE UTILIZAR COLA NA CHAPA(6mm) DO ASSENTO. E VERIFICAR SE A LATERAL DO ASSENTO ESTÁ ALINHADA COM A LATERAL DO ENCOSTO.



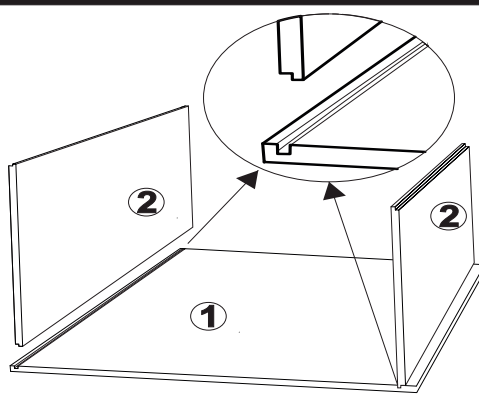
UNIR O ASSENTO AO ENCOSTO, UTILIZANDO CHAVE ZETA + PARAFUROS 07X40 CAB.17mm. LOGO APÓS FIXAR A CHAPA(6mm) DO ASSENTO AO ENCOSTO, UTILIZANDO PARAFUSOS 3,5X16.



RELAÇÃO DE FERRAGENS PARA JUNÇÃO DOS ESTOFADOS

Cód	ID	Descrição	Qty	Cód	ID	Descrição	Qty	Cód	ID	Descrição	Qty
0000	A	Parafuso 3,5X16	16	3077	B	Parafuso 07x40 Cab.17mm	04	2559	V	COLA Sachê de Cola	01

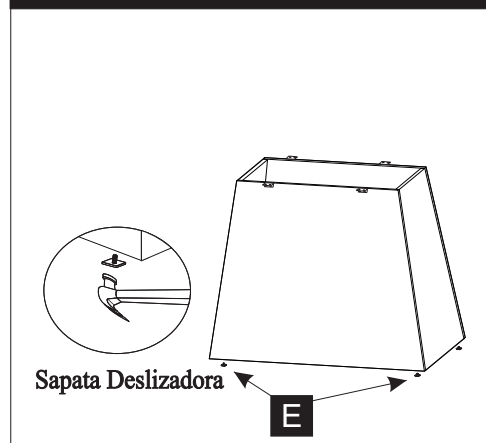
1º- INICIAR A MONTAGEM COM AS LATERAIS BASE MENOR Nº02 E LATERAL BASE MAIOR Nº01 UTILIZANDO COLA NOS RASGOS, CANTONEIRAS + PARAFUSOS 3,5X12



2º- PARAFUSAR AS BASES LATERAIS COM CANTONEIRA E PARAFUSOS 3,5X12



3º- ENCAIXAR AS SAPATAS DESLIZADORA NA BASE



MESA PIETRA SUPORTE 0,90 x 0,90

CÓD.	IDENT.	DESCRIÇÃO	QTD.
4662	01	Lateral Maior Mesa Pietra 0,90x0,90	02
4526	02	Lateral Menor Mesa Pietra 0,90x0,90	02
6126	03	Tampo Mesa Pietra 0,90x0,90 TIK	01
0000	03	Tampo Mesa Pietra 0,90x0,90 Chanfro	01
0000	04	Vidro Mesa Pietra 0,90x0,90 TIK	01
0000	04	Vidro Mesa Pietra 0,90x0,90 Copo	01

MESA PIETRA SUPORTE 1,35

CÓD.	IDENT.	DESCRIÇÃO	QTD.
4527	01	Lateral Maior Mesa Pietra 1,35x0,90	02
4526	02	Lateral Menor Mesa Pietra 1,35x0,90	02
6146	03	Tampo Mesa Pietra 1,35x0,90 TIK	01
0000	03	Tampo Mesa Pietra 1,35x0,90 Chanfro	01
0000	04	Vidro Mesa Pietra 1,35x0,90 TIK	01
0000	04	Vidro Mesa Pietra 1,35x0,90 Copo	01

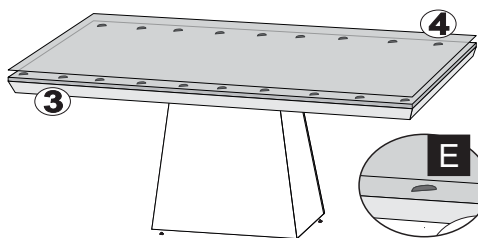
MESA PIETRA S/ SUPORTE 1,80

CÓD.	IDENT.	DESCRIÇÃO	QTD.
4525	01	Lateral Maior Mesa Pietra 1,80x0,90	02
4526	02	Lateral Menor Mesa Pietra 1,80x0,90	02
6144	03	Tampo Mesa Pietra 1,80x0,90 TIK	01
0000	03	Tampo Mesa Pietra 1,80x0,90 Chanfro	01
0000	04	Vidro Mesa Pietra 1,80x0,90 TIK	01
0000	04	Vidro Mesa Pietra 1,80x0,90 Copo	01

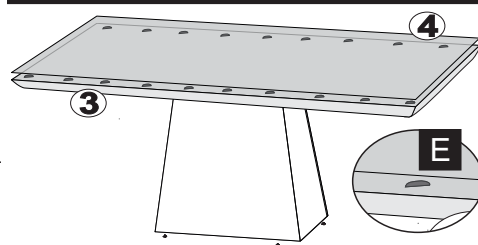
MESA PIETRA SUPORTE 1,35x1,35

CÓD.	IDENT.	DESCRIÇÃO	QTD.
5400	01	Lateral Maior Mesa Pietra 1,35x1,35	02
4401	02	Lateral Menor Mesa Pietra 1,35x1,35	02
6577	03	Tampo Mesa Pietra 1,35x 1,35 TIK	01
8792	03	Tampo Mesa Pietra 1,35X1,35 Chanfro	01
5611	04	Vidro Mesa Pietra 1,35x1,35 TIK	01
8091	04	Vidro Mesa Pietra 1,35x1,35 Copo	01

MESA PIETRA TAMPO TIK



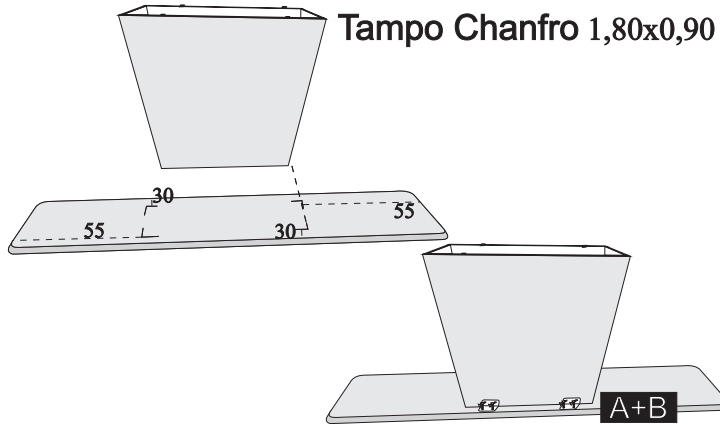
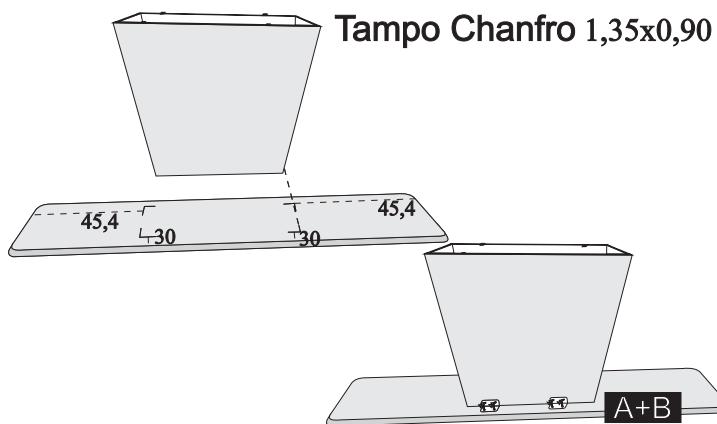
MESA PIETRA TAMPO CHANFRO



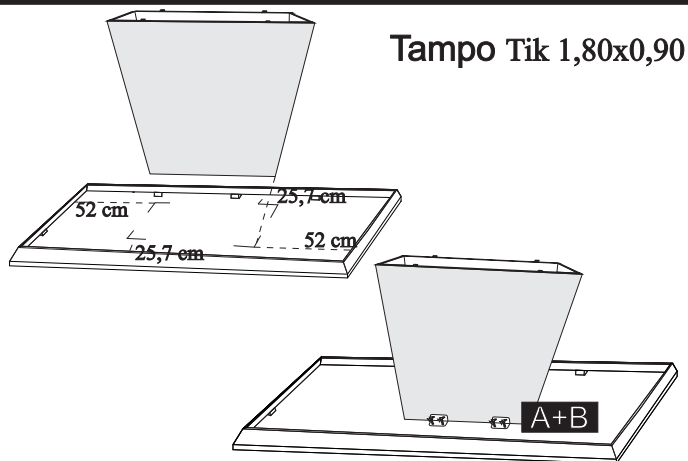
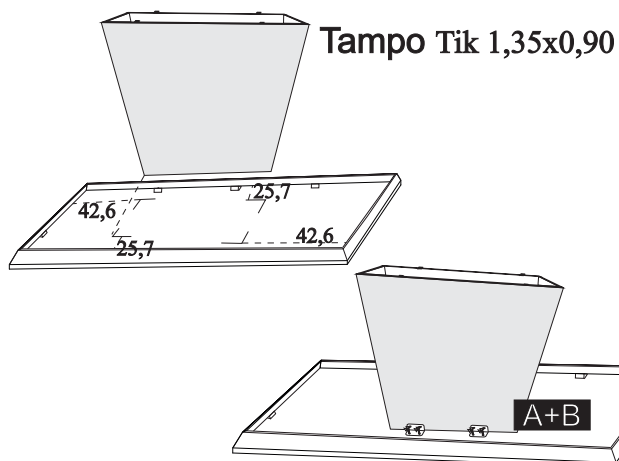
RELAÇÃO DE FERRAGENS E ACESSÓRIOS

ÓD.	IDENT.	COMPONENTES	QUANT.
2573	A	Cantoneira 4 Furos	12
2571	B	Parafuso 3,5x12	48
2559	C	Sache de Cola	02
3677	D	Silicone Adesivo	16
3071	E	Sapata Deslizadora 15x26	04
	F		

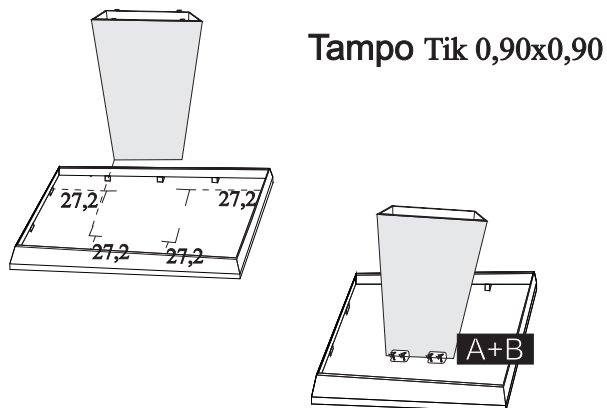
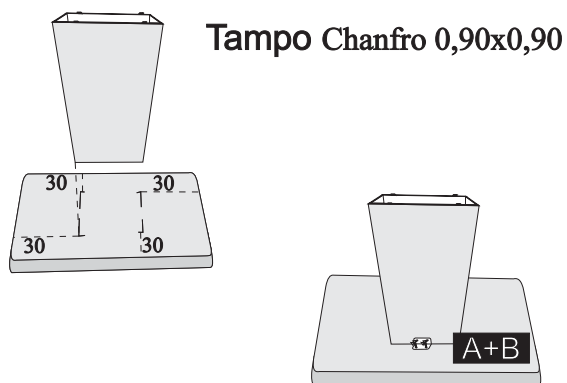
UTILIZAR PARAFUSOS 3,5X12 + CANTONEIRAS 4 FUROS PARA TRAVAR SEGUINDO AS MEDIDAS DO TAMPO CHANFRO ABAIXO



UTILIZAR PARAFUSOS 3,5X12 + CANTONEIRAS 4 FUROS PARA TRAVAR SEGUINDO AS MEDIDAS DO TAMPO CHANFRO/TIK ABAIXO



UTILIZAR PARAFUSOS 3,5X12 + CANTONEIRAS 4 FUROS PARA TRAVAR SEGUINDO AS MEDIDAS DO TAMPO CHANFRO/TIK ABAIXO



UTILIZAR PARAFUSOS 3,5X12 + CANTONEIRAS 4 FUROS PARA TRAVAR SEGUINDO AS MEDIDAS DO TAMPO CHANFRO/TIK ABAIXO

