

Não acompanha ferramentas

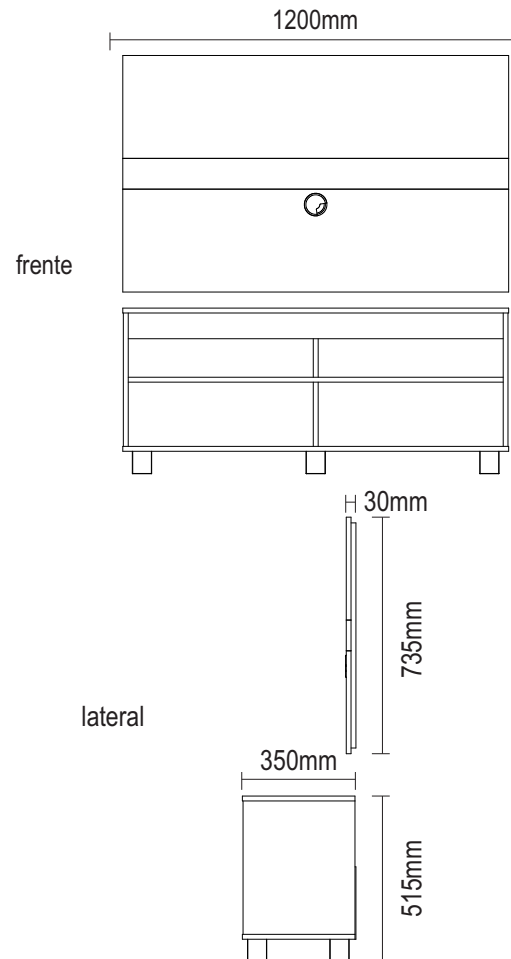


www.artely.com.br

Rack e Painel Cross

Rack e Painel Cross / Cross Panel and Rack

Versão 1.1 / Versión 1.1 / Version 1.1



Conservação e Limpeza

Conservación y Limpieza
Conservation and Cleanness

Não expor o produto ao sol, altas temperaturas e umidade, não arrastar objetos sobre a superfície do móvel (ex.: TV, DVD, aparelho de som, objetos decorativos...) e mantendo-o em local seco e arejado.

Para a limpeza, utilizar um pano seco e macio. Não é necessário o uso de materiais abrasivos ou álcool.

No exponga el producto a la luz solar, las altas temperaturas y la humedad, no arrastre los objetos a través de la superficie de la unidad (por ejemplo, TV, DVD, equipo de música, objetos de decoración ...) y mantenerlo en un lugar fresco y seco.

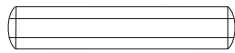
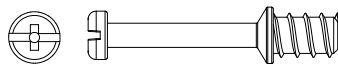
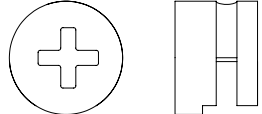

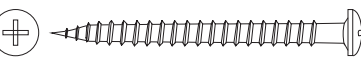
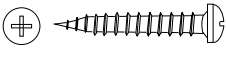
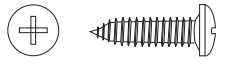
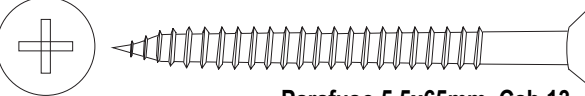
Para la limpieza, utilizar un paño seco y suave. El uso de materiales abrasivos o del alcohol no es necesario.


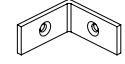


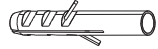



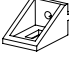
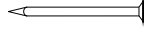
Do not expose the product to sunlight, high temperatures and humidity, do not drag objects across the surface of the unit (eg TV, DVD, stereo, decorative objects ...) and keeping it in a cool dry place.

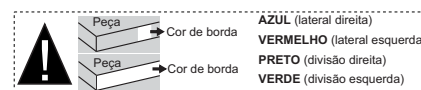
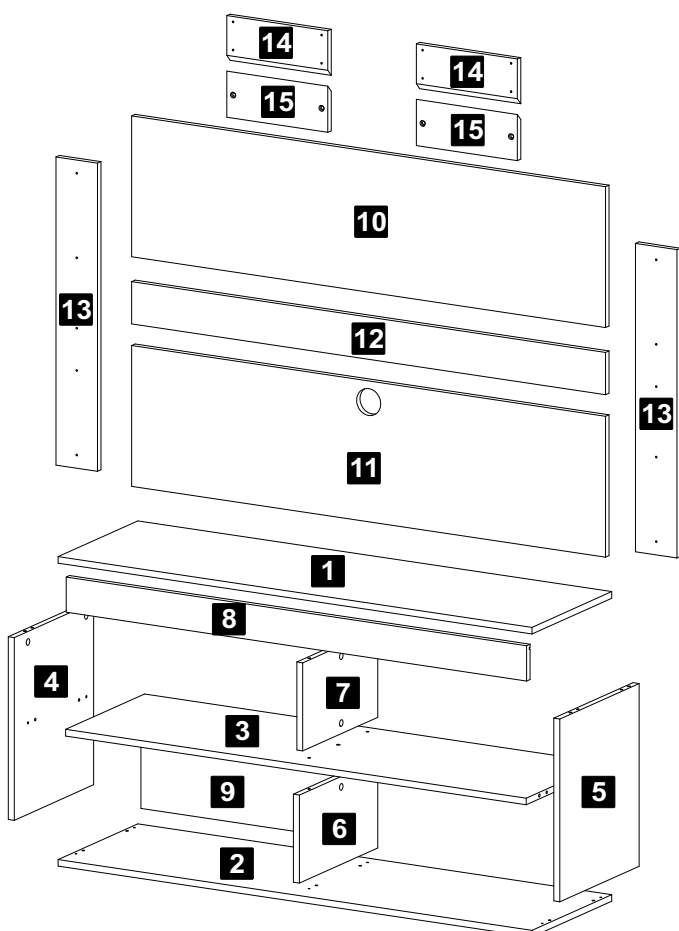
For cleaning, use a dry and soft cloth. Do not use abrasive materials or alcohol.

Lista de Materiais

Lista de Materiais/ Hardware List

A		Cavilha	20
B		Minifix	09
C		Tambor	11
D		Tapa Furo Adesivo	02
E		Parafuso Ø3,5x40mm CP	06
G		Parafuso Ø3,5x20mm CP	20
H		Parafuso Ø4,0x14mm CP	16
I		Parafuso 5,5x65mm Cab 13	04

J		Parafuso Ø4,0x30mm CP	10
K		Cantoneira 1"x1"	02
L		Haste dupla Minifix Ø7x60mm	01
M		Cola	01
N		Bucha Ø8mm	04
O		Passa Fio Ø60mm	01
P		Chapa reta 50x13mm	02
S		Sapata Square	06
U		Suporte Angular	04
V		Prego 8x8	20

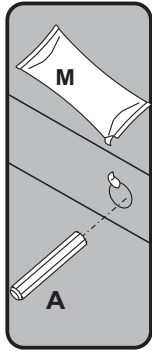
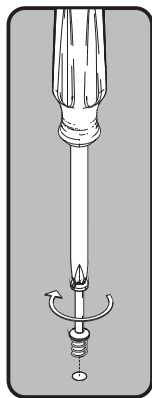
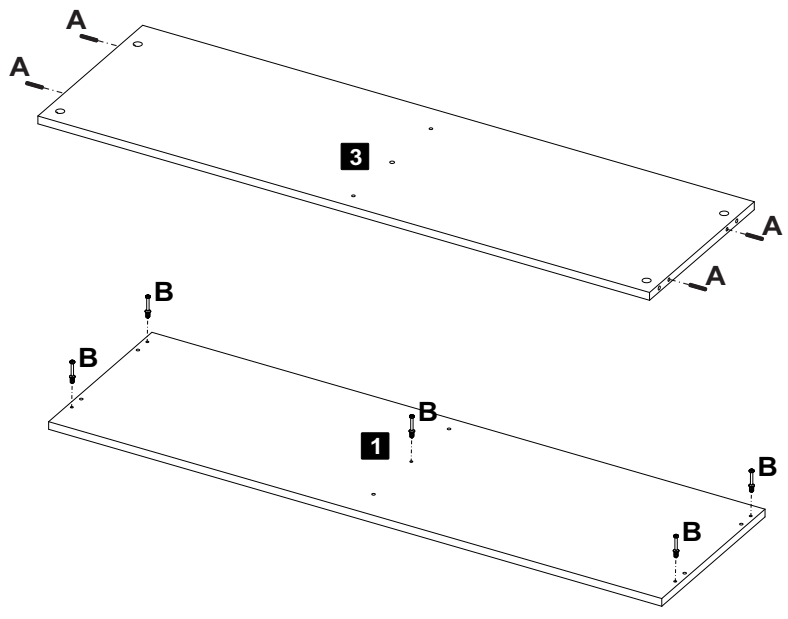


Descrição	Descripción	Description
1-Tampo (1200x350x15mm)	1-Tapa	1-Top
2-Base (1200x350x15mm)	2-Base	2-Base
3-Prateleira (1166x346x15mm)	3-Anaquele	3-Shelf
4-Lateral esquerda (415x348x15mm)	4-Lateral izquierda	4-Left side
5-Lateral direita (415x348x15mm)	5-Lateral derecha	5-Right side
6-Divisão (200x344x15mm)	6-División	6-Partition
7-Divisão superior (200x329x15)	7-División superior	7-Upper partition
8-Encabeçamento tampo (1166x80x15mm)	8-Encabezado Tapa	8-Top header
9-Traseira (595x225x3mm)	9-Trasera	9-Back
10-Painel superior (1200x320x15mm)	10-Panel superior	10-Upper panel
11-Painel inferior (1200x320x15mm)	11-Panel inferior	11-Lower panel
12-Painel central (1200x96x15mm)	12-Panel central	12-Central panel
13-Travessa maior (700x105x15mm)	13-Travesaño maior	13-Big crosspiece
14-Travessa menor (256x105x15mm)	14-Travesaño menor	14-Small crosspiece
15-Travessa parede (256x105x15mm)	15-Travesaño pared	15-Wall crosspiece

Assista ao vídeo com dicas de montagem em nosso site: www.artely.com.br

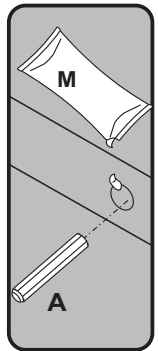
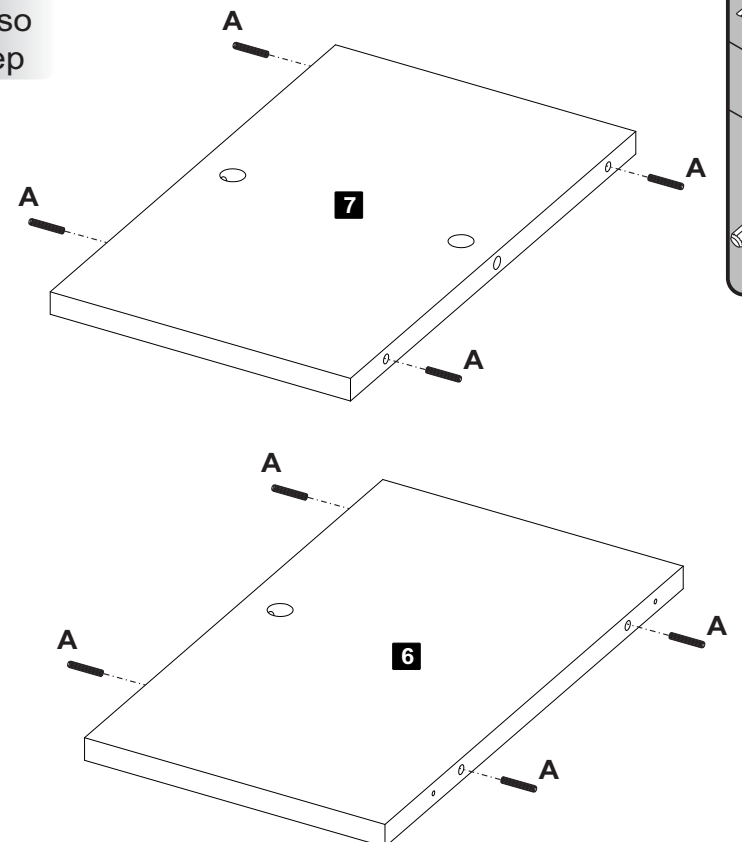
Rack

1 Passo
Paso
Step



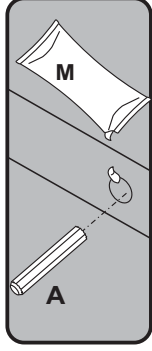
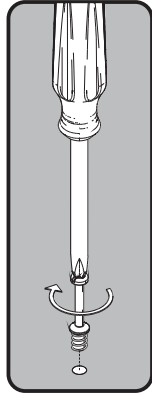
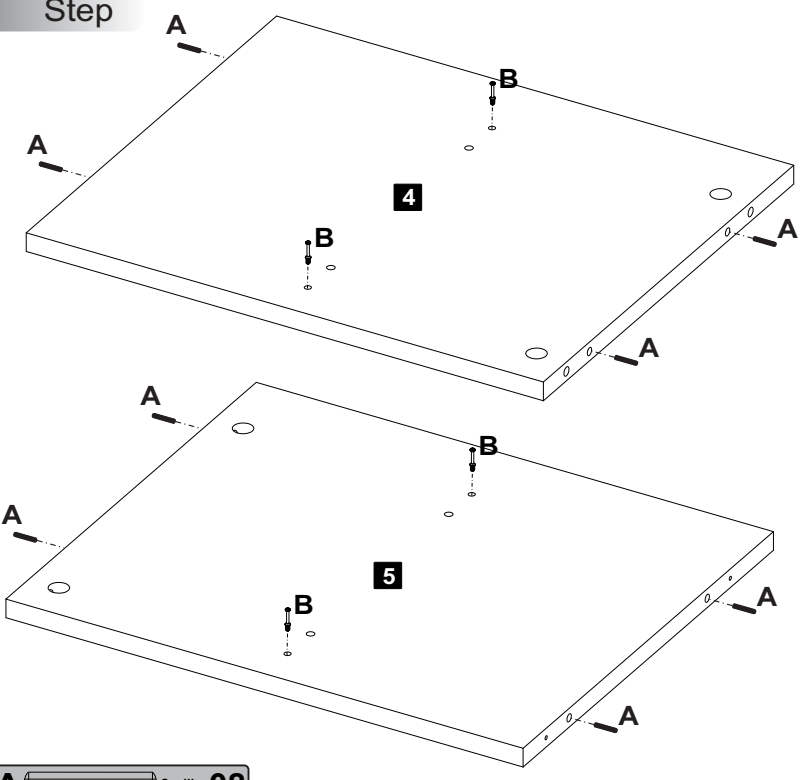
A Caviha 04 B Minifix Ø7x30mm 05

2 Passo
Paso
Step



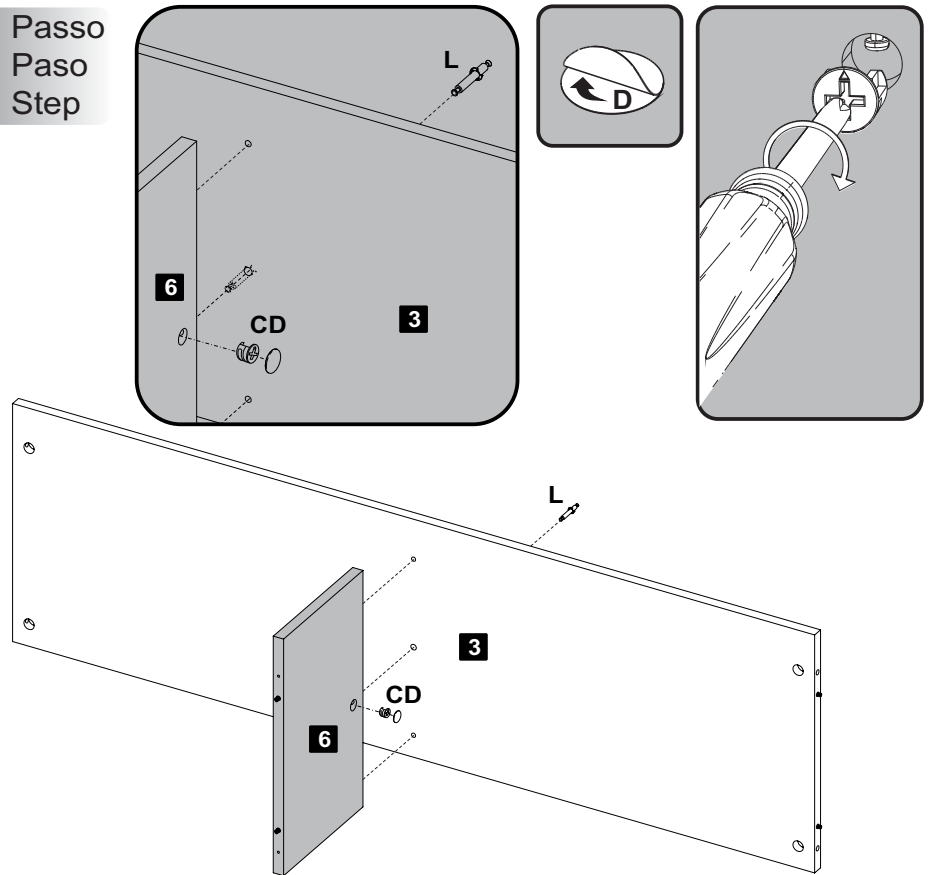
A Caviha 08

3 Passo
Paso
Step



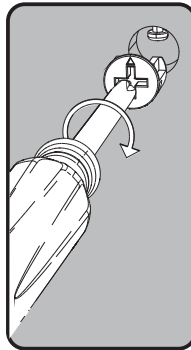
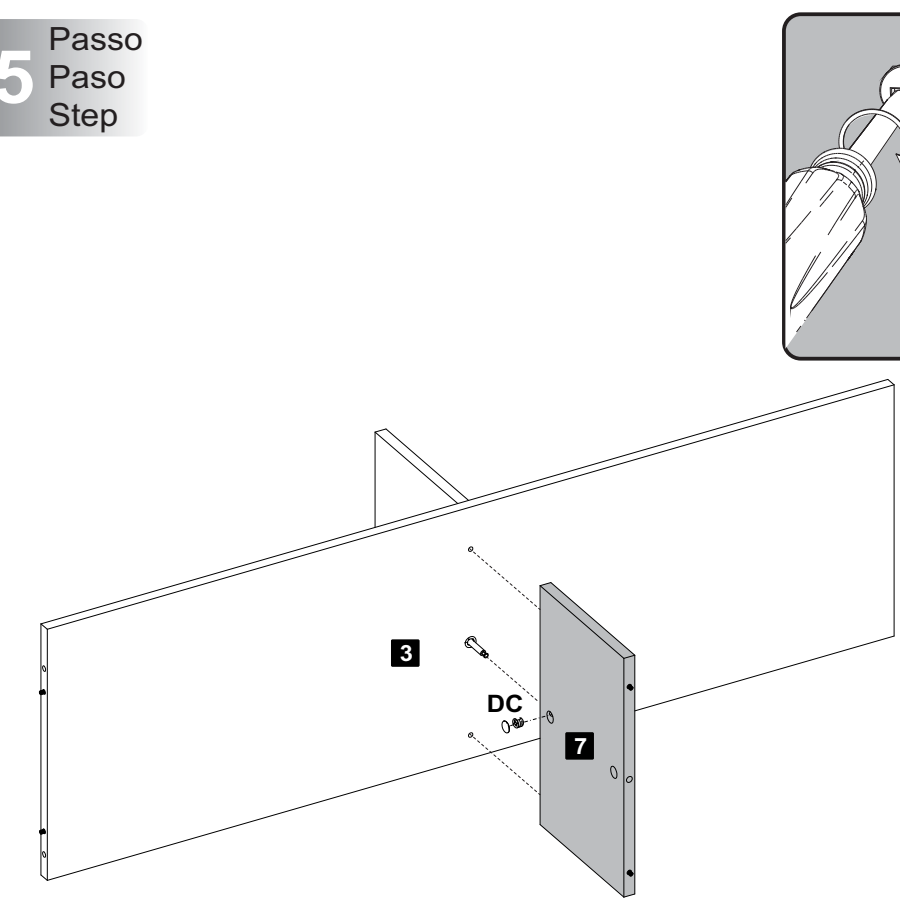
A Caviha 08 B Minifix Ø7x30mm 04

4 Passo
Paso
Step



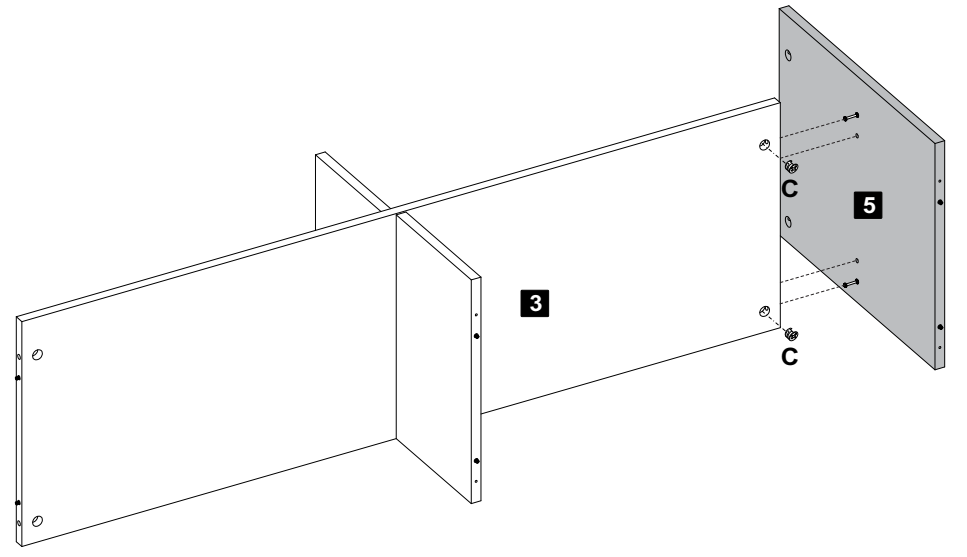
C Tambor 01 D Tapa Furo Adesivo 01 L Haste dupla 01

5 Passo
Paso
Step



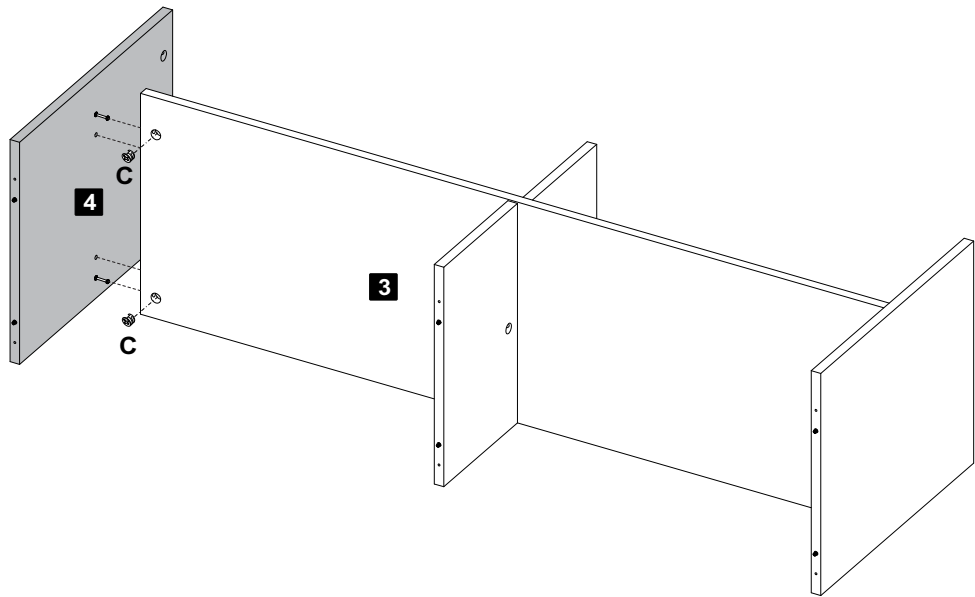
C Tambor 01 D Tapa Furo Adesivo 01

6 Passo
Paso
Step



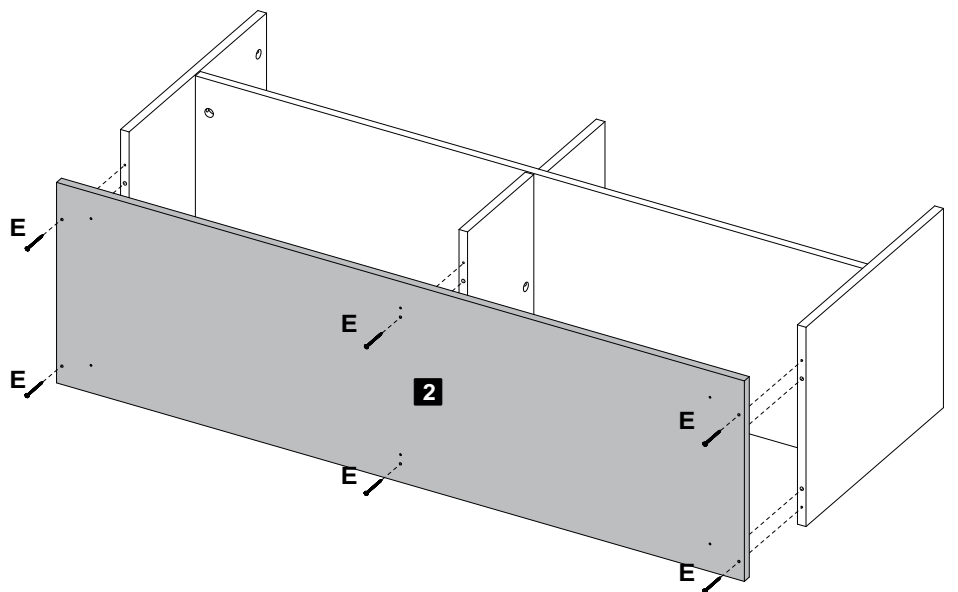
C Tambor 02


7 Passo
Paso
Step



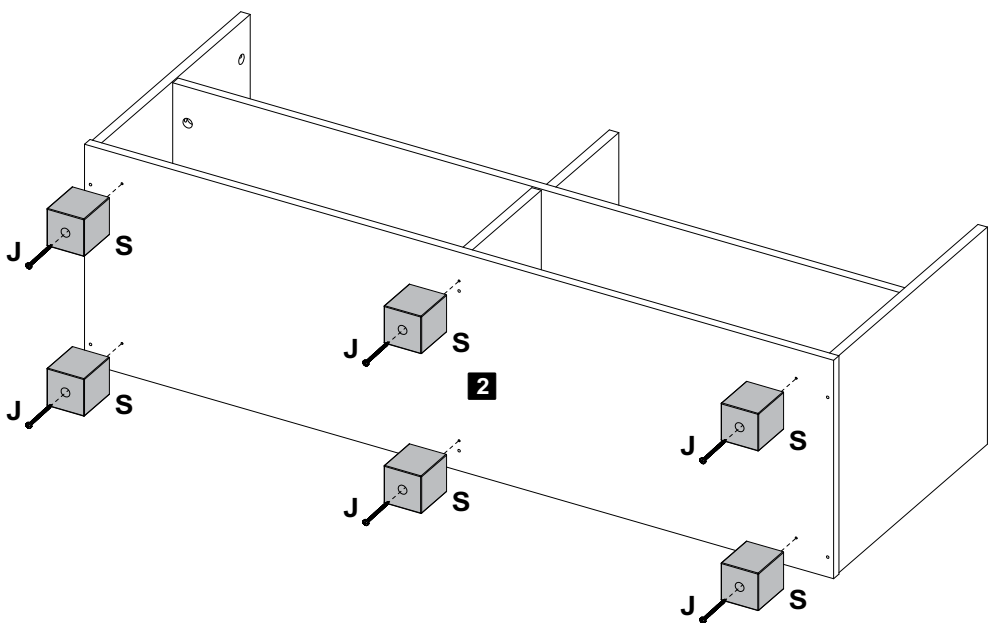
C  Tambor 02

8 Passo
Paso
Step



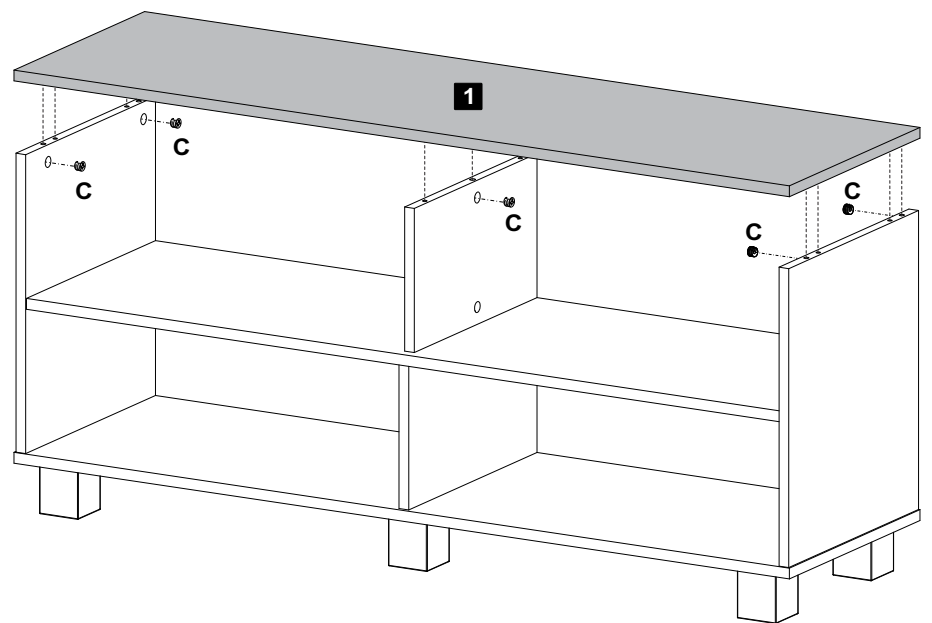
E  Parafuso Ø3,5x40mm CP 06

9 Passo
Paso
Step



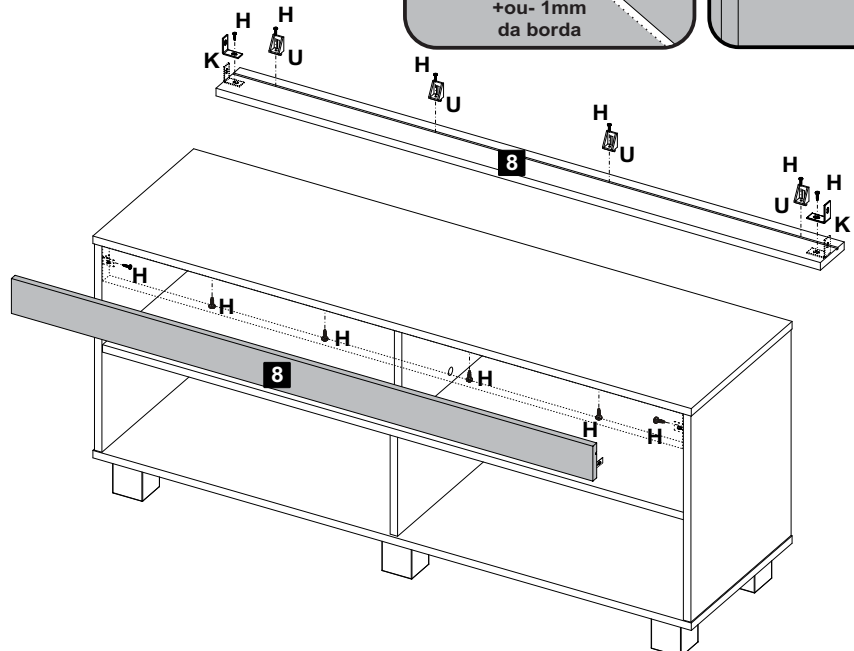
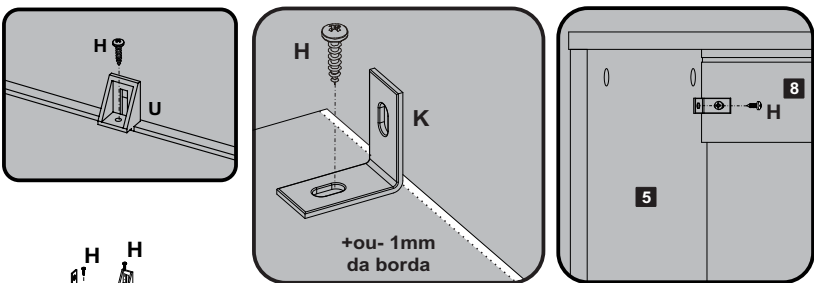
J  Parafuso Ø4x20mm CP 06 S  Sapata Square 06

10 Passo
Paso
Step



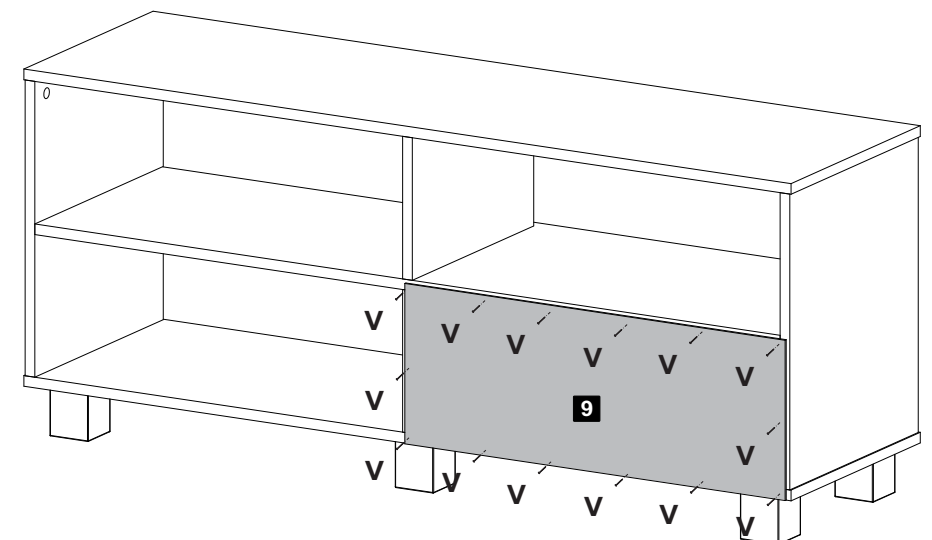
C  Tambor 05

11 Passo
Paso
Step



H  Parafuso Ø4,0x14mm CP 12 K  Cantoneira 1"x1" 02 U  Suporte Angular 04

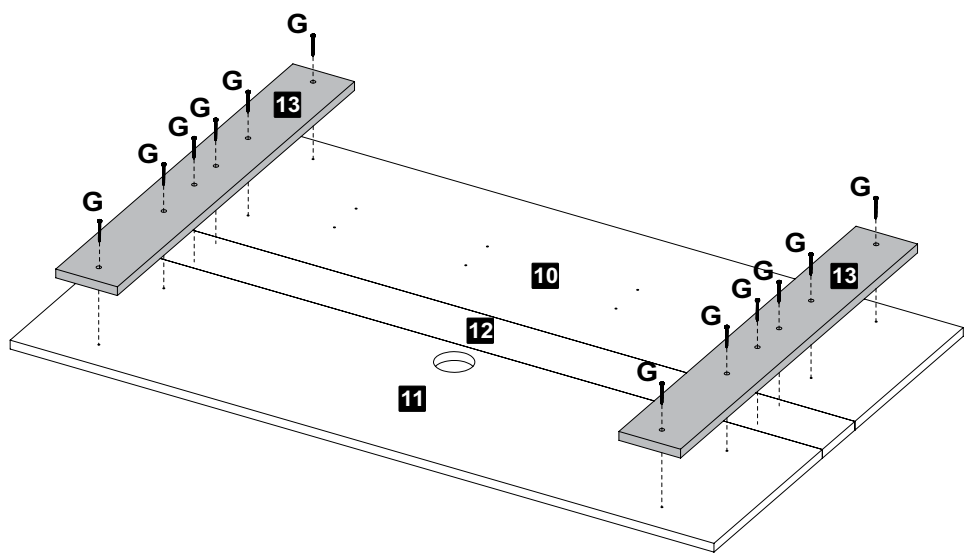
12 Passo
Paso
Step



V  Tambor 14

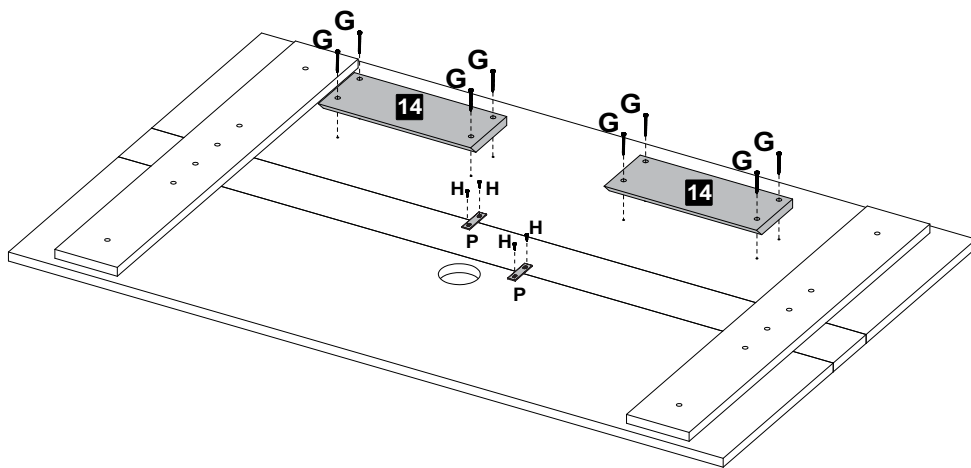
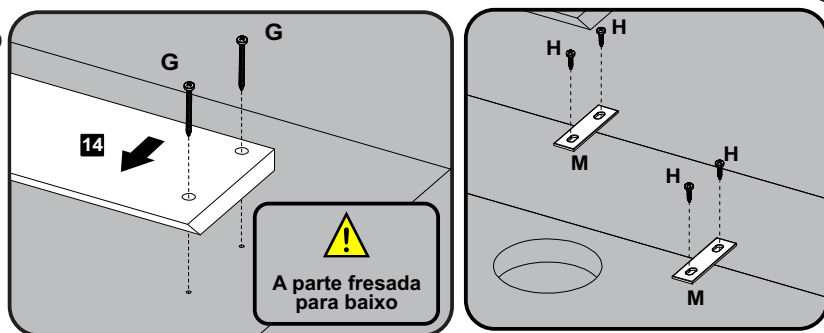
13 Passo
Paso
Step

Painel



G Parafuso Ø3,5x20mm CP 12

14 Passo
Paso
Step



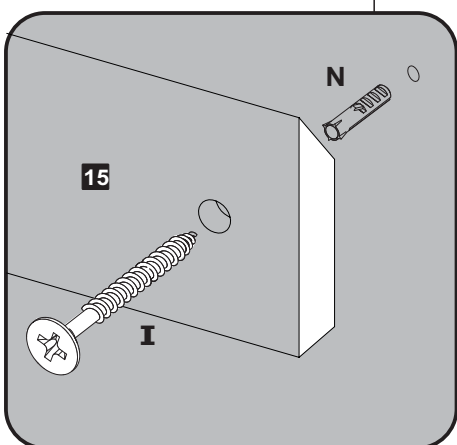
G Parafuso Ø3,5x20mm CP 08

H Parafuso Ø4,0x14mm CP 04

P Chapa reta 50x13mm 02

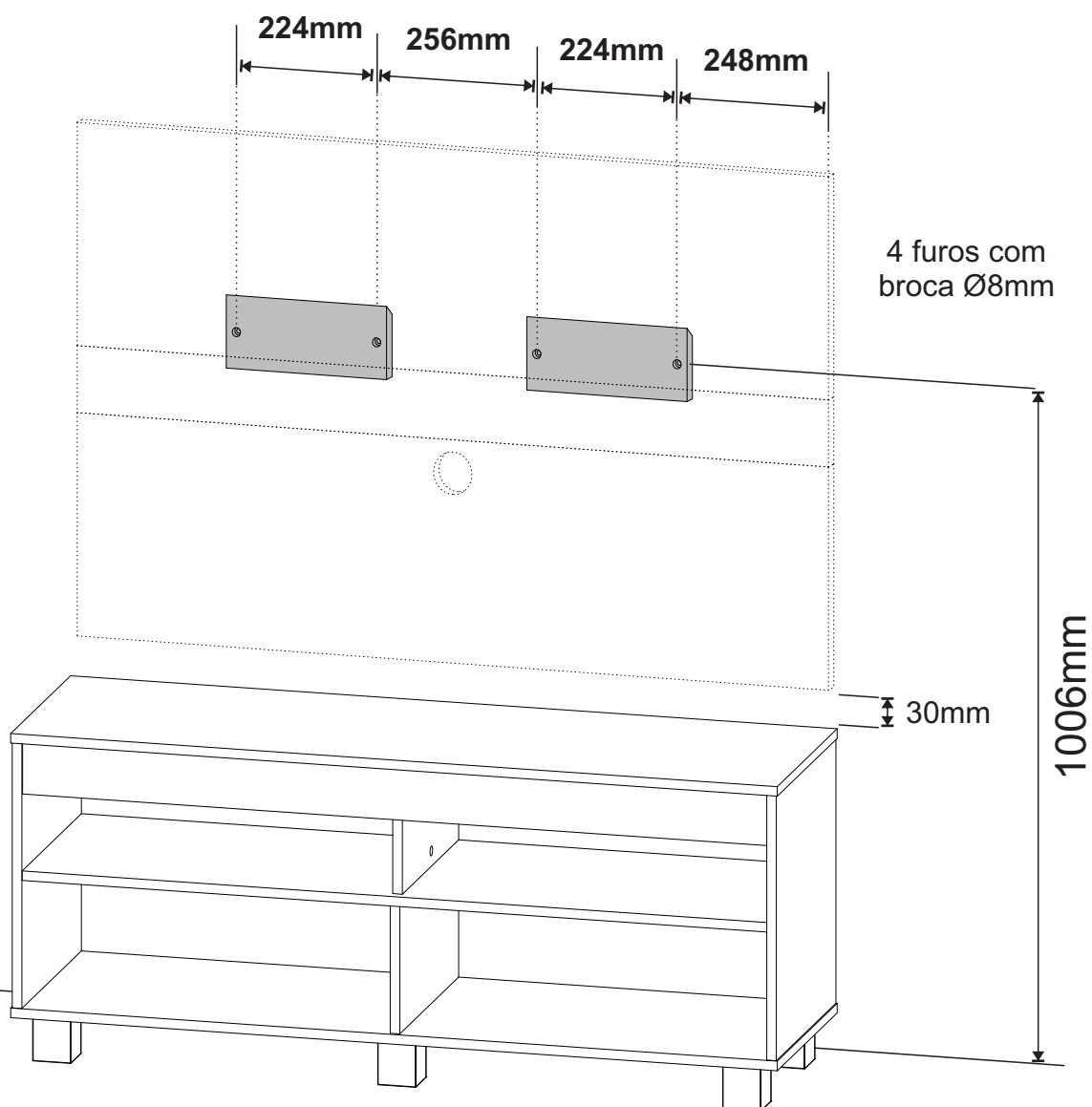
15 Passo
Paso
Step

Esquema de furação da parede



PAREDE

PAREDE



PISO

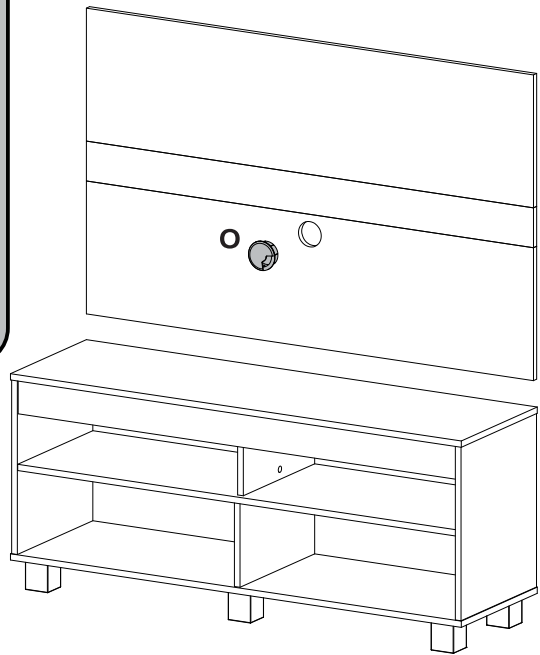
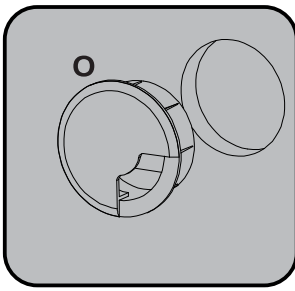
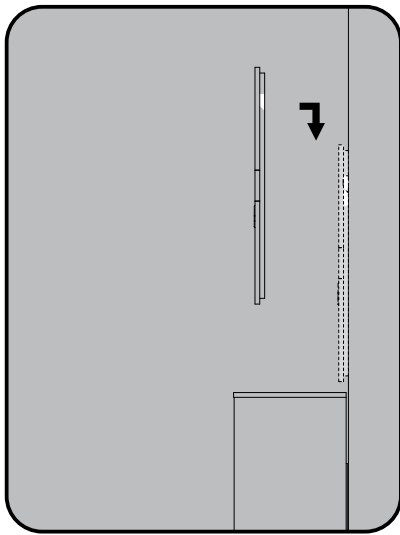
Obs: Deixar as travessas na parede niveladas

I Parafuso 5,5x50mm Cab 13 04

N Bucha Ø8mm 04



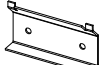




Ex:
Se você quer que o painel fique a 30mm do Rack Cross altura do furo = 1006mm

16 Passo
Paso
Step

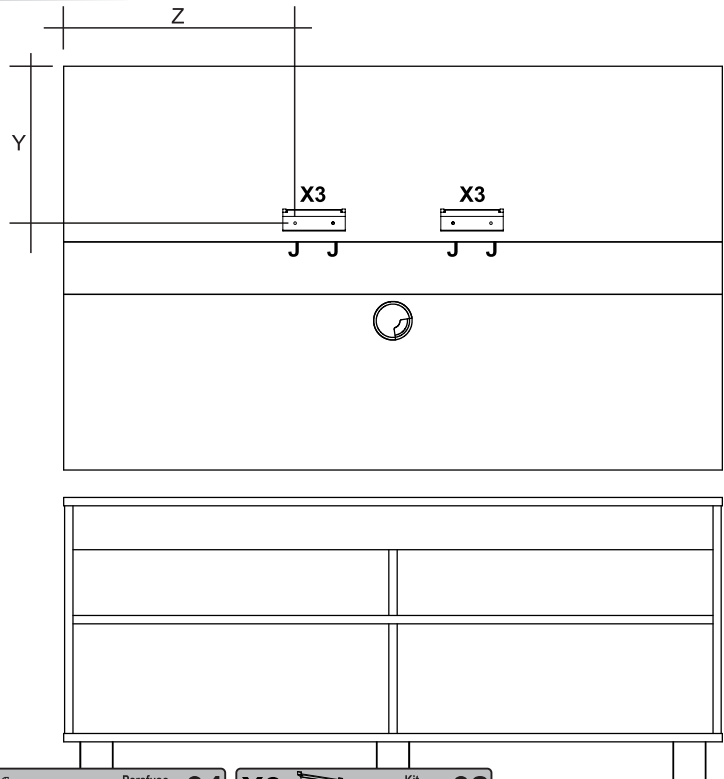


Passa Fio Ø60mm 01

17 Passo
Paso
Step

X	 X1 35x77mm	kit suporte TV  X2 48x28mm	 X3 100x56mm	2
X4		Parafuso M4 x 16		4
X5		Parafuso M5 x 16		4
X6		Parafuso M6 x 16		4
X7		Parafuso M8 x 16		4

18 Passo
Paso
Step



J



Utilizar a Norma VESA do manual da TV, para calcular a centralização e altura da TV no painel.

Usando el manual del estándar VESA TV, centralización y para calcular la altura del panel de TV.

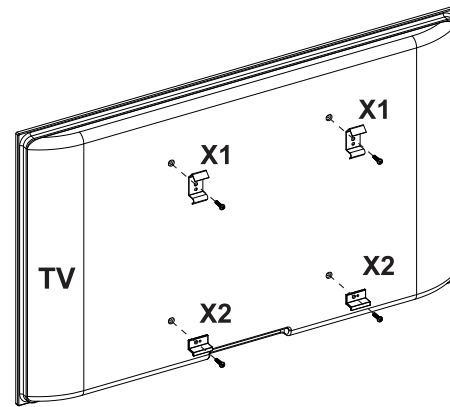
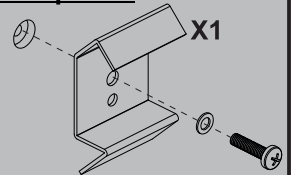
Using the VESA standard TV's manual, centralization and to calculate the height of the TV panel.

Parafuso Ø4,0x30mm CP 04 X3 Kit Suporte TV 02

19 Passo
Paso
Step

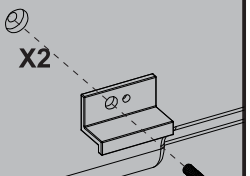
Suporte Superior

Utilizar o parafuso indicado no manual da TV X4, X5, X6, X7 (VESA).
Use el tornillo indicado del televisor manual X4, X5, X6, X7 (VESA).
Use the screw indicated the TV's manual X4, X5, X6, X7 (VESA).



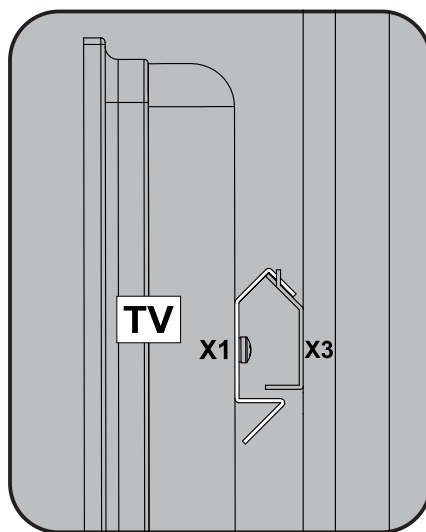
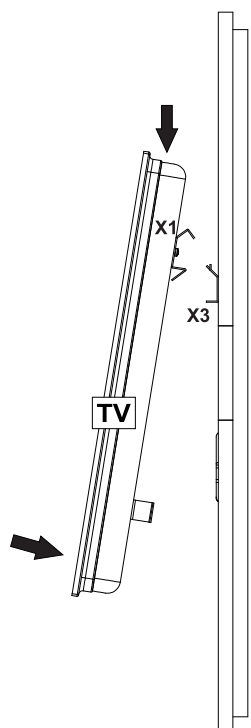
Suporte Inferior

Utilizar o parafuso indicado no manual da TV X4, X5, X6, X7 (VESA).
Use el tornillo indicado del televisor manual X4, X5, X6, X7 (VESA).
Use the screw indicated the TV's manual X4, X5, X6, X7 (VESA).



X1 Kit Suporte TV 02
X2 Kit Suporte TV 02

20 Passo
Paso
Step



Garantia

Este certificado de Garantia é uma vantagem adicional oferecida ao consumidor, porém para que o mesmo tenha validade é imprescindível que seja apresentada a NOTA FISCAL de compra do produto.

Com este produto, a Artely tem como objetivo atender plenamente o proprietário-consumidor, proporcionando a garantia na forma aqui estabelecida, pelo período de três meses a partir da data da nota fiscal de compra. A Artely restringe a sua responsabilidade à substituição gratuita das peças defeituosas, em caso de defeitos ou avarias devidamente constatados como sendo de fabricação, durante a vigência desta garantia.

A Artely declara a garantia nula e sem efeito se o produto for alterado, adulterado, molhado ou consertado e ainda pela prática de montagem inadequada ou mau uso. Também será considerada nula em casos de força maior, como aqueles causados por agentes da Natureza (chuvas, incêndios, excesso de umidade...) e eventos externos como objetos arrastados sobre a superfície do móvel (ex.: TV, DVD, aparelho de som, objetos decorativos...).

Para exercer seus direitos de comprador é importante que antes de montar seu produto você leia com atenção as instruções de cada passo do manual de montagem que acompanha o móvel.

Caso o produto não esteja em conformidade, entre em contato com a loja onde efetuou a compra ou com o nosso Serviço de Atendimento ao Cliente através do e-mail assistencia@artely.com.br ou pelo fone 41 3381 5000 e faça sua reclamação, apontando os defeitos técnicos observados, que teremos o maior prazer em atendê-lo. Para agilizar o seu atendimento, tenha sempre em mãos o manual de montagem com os respectivos números das peças defeituosas, conforme descritas no manual.



ARTELY MÓVEIS LTDA
ALAMEDA ARPO, 2333
CEP / ZIP CODE: 83010-290
SÃO JOSÉ DOS PINHAIS
CURITIBA - PR - BRASIL
Fone / Fax: 41 3381-5000
Phone Number: 55 41 3381-5000
e-mail: artely@artely.com.br
www.artely.com.br