

DIMENSÕES TOTAIS:
1880x610x390mm
VOLUME ÚNICO

RELAÇÃO DE PEÇAS									
CÓD PRODUTO	Nº PEÇA	DESCRIÇÃO	MATERIAL	COR		QTDE	COMP	LARG	ESP
				CASTANHO	BRANCO				
56100	1	LATERAL ESQUERDA	MDP	47600-01	47600-01	1	1810	375	12
56100	2	BASE INFERIOR	MDP	47601-02	47601-02	1	586	375	12
56100	3	RODAPÉ FRONTAL	MDP	47602-03	47602-03	1	586	100	12
56100	4	RODAPÉ TRASEIRO	MDP	47603-04	47603-04	1	586	100	12
56100	5	PRATELEIRA FIXA	MDP	47604-05	47604-05	2	586	335	12
56100	6	PRATELEIRA MÓVEL	MDP	47605-06	47605-06	2	586	335	12
56100	7	PRATELEIRA CHAVE	MDP	47611-07	47611-07	1	586	375	12
56100	8	BASE SUPERIOR	MDP	47612-08	47612-08	1	586	375	12
56100	9	LATERAL DIREITA	MDP	47606-09	47606-09	1	1810	375	12
56100	10	PORTA DIREITA	MDP	47607-10	47607-10	1	1633	298	15
56100	11	PORTA ESQUERDA	MDP	47613-11	47613-11	1	1633	298	15
56100	12	RODA FORRO	MDP	47608-12	47608-12	1	586	72	12
56100	13	FUNDO CENTRAL	HDF	47609-13	47609-13	2	1650	299	3
56100	14	KIT ACESSÓRIO	-	47610-14	47610-14	1	-	-	-

TERMO DE GARANTIA

A presente garantia deverá ser exercida nos prazos aqui indicados, mediante apresentação deste certificado e da nota fiscal.

Para que o produto esteja assegurado pela garantia conferida neste documento, o cliente deverá adotar as seguintes orientações e cuidados quanto à montagem, conservação e limpeza.

MONTAGEM

A montagem deverá ser feita obedecendo as instruções do manual de montagem que será fornecido com o produto no momento da entrega.

Para o uso adequado e conservação do móvel deve-se evitar maus tratos, como por exemplo: bater portas e gavetas, arrastar ou riscar o móvel, umidade ou calor excessivos e exposição ao sol, para evitar possível alteração na cor original dos móveis.

Não será de responsabilidade da Notável Móveis problemas que tenham origem na utilização dos produtos de forma inadequada ou quebra do móvel em função do excesso de peso por colocação de pedras de granito, mármore e outros.

- O peso suportado por cada prateleira deverá obedecer os valores indicados na ilustração.

Também não serão de responsabilidade da Notável Móveis, problemas que tenham origem em:

- Instalações elétricas ou hidráulicas.
- Ações de cupins ou outras pragas.

- Armazenamento e deslocamento do móvel em locais impróprios e não dedetizados periodicamente.

- Todo e qualquer recorte ou alteração nos móveis.

- Uso de produtos de limpeza ou abrasivos não recomendados.

CONSERVAÇÃO E LIMPEZA

Para maior durabilidade, recomenda-se que a limpeza dos móveis seja feita da seguinte forma:

Nas partes externas (portas, laterais e frente de gaveta), internas, vidros e espelhos, a limpeza deverá ser feita com pano limpo e levemente umedecido em água e sabão neutro. Em seguida, deverá ser passado um pano limpo e seco.

Em caso de transferência do móvel para local diverso, esta só poderá ocorrer através de profissional especializado, sendo que para a movimentação do móvel é necessário que o mesmo seja levantado do chão. O produto não deve ser arrastado, pois avarias no manuseio e transporte, não estão contempladas na garantia.

PRAZO DE GARANTIA

O prazo de garantia será de noventa (90) dias, conforme prevista no artigo 26 do Código do Consumidor, a contar da efetiva entrega do produto, desde que observadas as condições normais de uso e conservação. Essa garantia cobre defeitos de fabricação.

- 1** A MARCAÇÃO COM O CÓDIGO DO PRODUTO E O NÚMERO DAS PEÇAS NAS FITAS APARENTES PODE SER REMOVIDA COM PANO E ALCÓOL.
- 2** PARA RECLAMAÇÕES, TER À MÃO A ETIQUETA DO PRODUTO COM NÚMERO DO LOTE E DATA DA FABRICAÇÃO.
- 3** SR. MONTADOR, FAVOR CONFERIR AS PEÇAS ANTES DA MONTAGEM, POIS SÓ EFETUAMOS A TROCA DO PRODUTO ANTES DE SER MONTADO.

RELAÇÃO DE FERRAGENS			
CÓDIGO/DESCRIÇÃO	QUANTIDADE	CÓDIGO/DESCRIÇÃO	QUANTIDADE
D PREGO 23x4mm	35	J BATENTE - SUPORTE PARA PRATELEIRA PLÁSTICO 16x8x8mm	8
M DOBRADIÇA CURVA 26mm COM CALÇO 5mm - METÁLICA	6	S PUXADOR PLÁSTICO 160mm - 235x25x20mm	2
W PARAFUSO 3,5x25mm CABEÇA CHATA	6	X PARAFUSO 4x12 CABEÇA PANELA	46
HH PERFIL H PLÁSTICO 1650x18x6mm	1	PE PÉ PLÁSTICO 70x50x50mm	4
PH PARAFUSO 4,5x40mm CABEÇA FLANGEADA	28	DF DISTANCIADOR PLÁSTICO FECHADURA	1
SF SUPORTE METAL BATENTE L	1	CF FECHADURA METAL COM CHAVE	1
RF SUPORTE METAL BATENTE RETO	1		

Ferramentas para montagem e instalação



PARAFUSADEIRA MARTELO CHAVE PHILIPS E FENDA TRENA

* Ferramentas não fornecidas

Montagem



Instalação

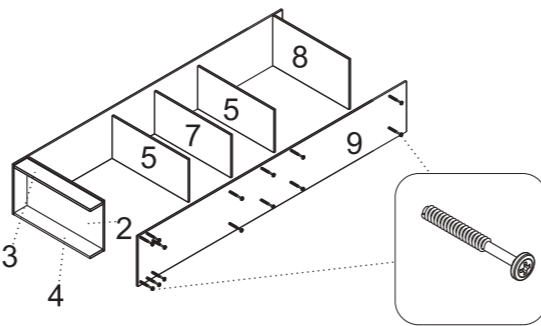


ATENÇÃO: Sugerimos montar os produtos sobre a embalagem para evitar arranhões nas peças

PASSO 4

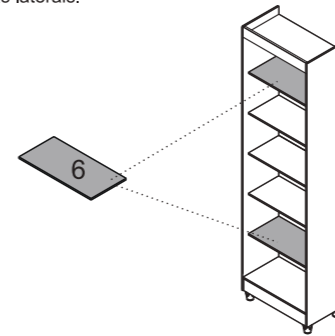


1 - Fixe a lateral 9 nas peças 2, 3, 4, 5 e 7 com os parafusos PH (4,5x40mm)

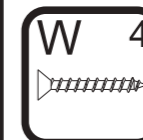


PASSO 8

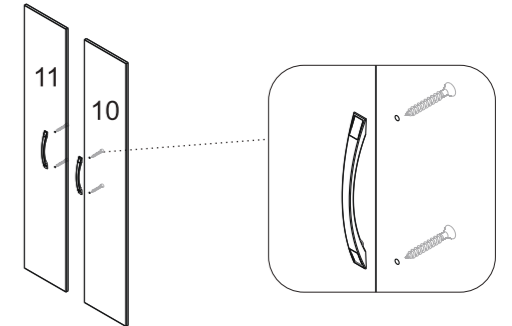
1 - Encaixe as prateleiras 6 sobre os suportes de prateleira fixados nas laterais.



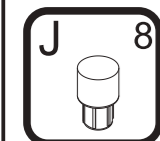
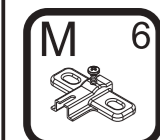
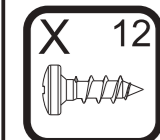
PASSO 12



1 - Alinhe os puxadores S nos furos das portas e fixe-os com os parafusos W (3,5x25mm)

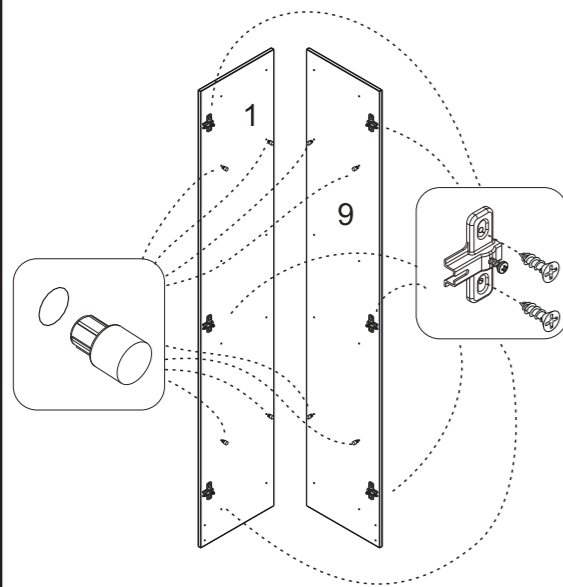


PASSO 1

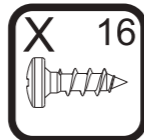


Fazer a preparação de todas as peças, com os acessórios e as quantidades dos mesmos

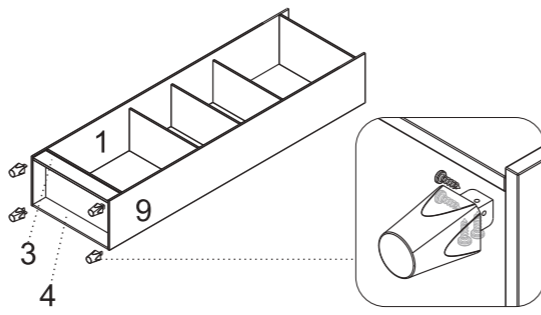
1 - Posicione os calços de dobradiça M nas marcações das laterais 1 e 9 e fixe-os com os parafusos X (4x12mm)
2 - Insira os suportes de prateleira J nos furos indicados abaixo



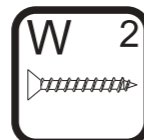
PASSO 5



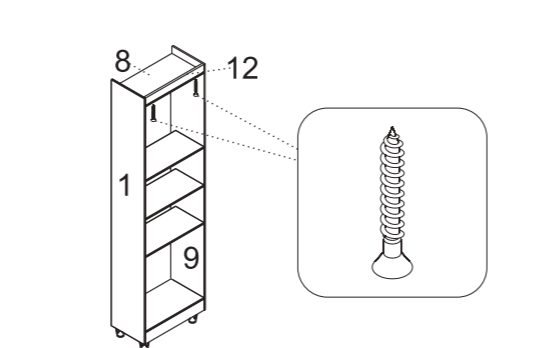
1 - Fixe os pés PE entre as laterais e os rodapés com os parafusos X (4x12mm)



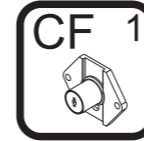
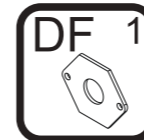
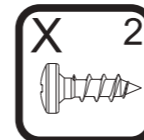
PASSO 6



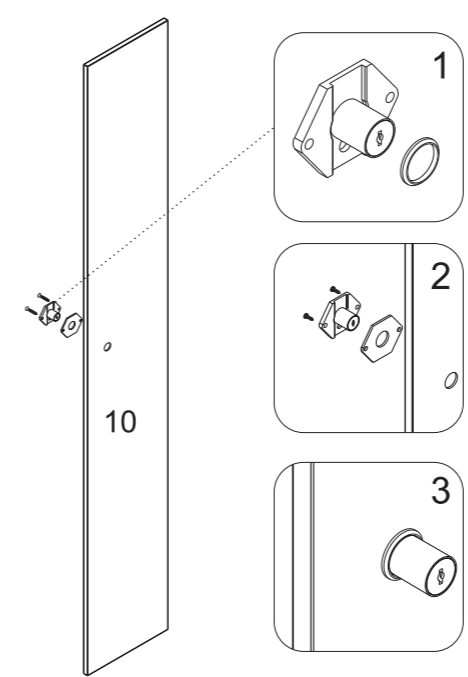
1 - Alinhe a peça 12 sobre a peça 8 e entre as peças 1 e 9
2 - Fixe as peças 8 e 12 com os parafusos W (3,5x25mm)



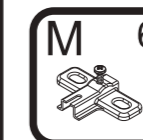
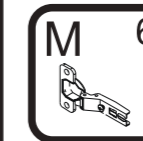
PASSO 9



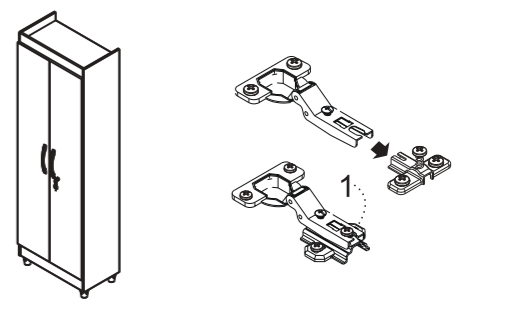
1 - Retire o anel da fechadura CF
2 - Encaixe a fechadura CF no distanciador DF, e em seguida encaixe-os no furo da porta 10. Fixe-os com os parafusos X (4x12mm)
3 - Encaixe o anel da fechadura CF para dar acabamento



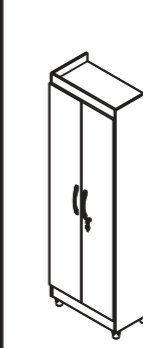
PASSO 13



1 - Para montar a porta, encaixe as dobradiças M nos calços M travando-a no parafuso indicado com o número 1 abaixo:

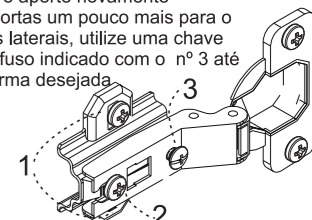


PASSO 14

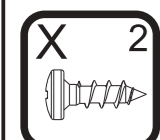
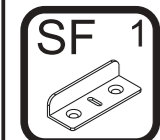


Para regulagem das portas siga as instruções conforme numeros abaixo:

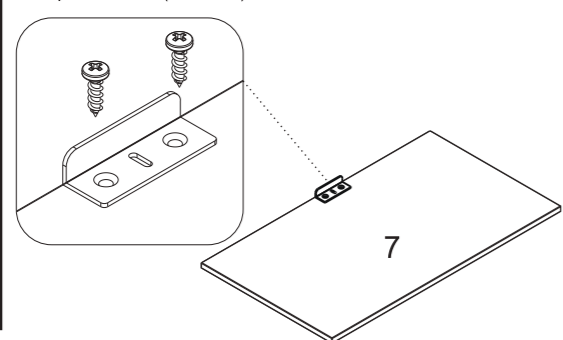
1 - Se precisar subir ou abaixar um pouco a porta desaperte um pouco os parafusos indicados com o número 1, reposicione e aperte novamente
2 - Se precisar empurrar a porta um pouco mais para dentro ou puxá-la para fora, desaperte um pouco o parafuso indicado com o nº 2, reposicione e aperte novamente
3 - Se precisar alinhar as portas um pouco mais para o centro ou em direção as laterais, utilize uma chave philips para girar o parafuso indicado com o nº 3 até posicionar a porta da forma desejada



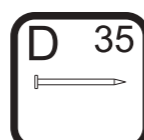
PASSO 2



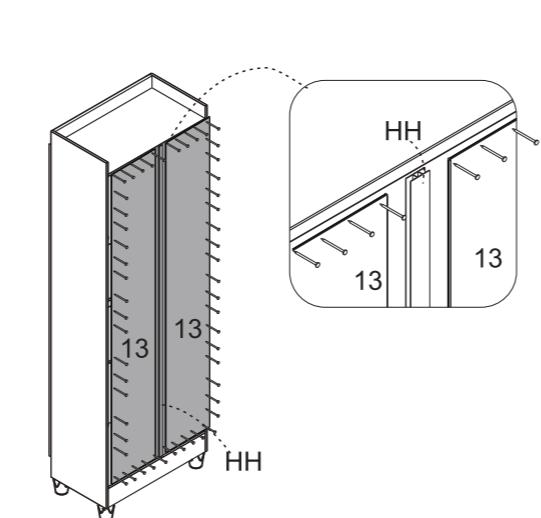
1 - Fixe o suporte batente L SF na parte inferior da peça 7 com os parafusos X (4x12mm)



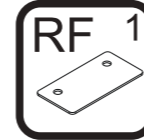
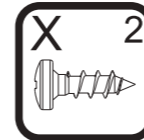
PASSO 7



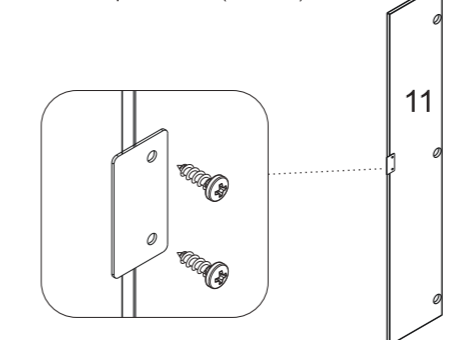
1 - ATENÇÃO: Antes de fixar os fundos verifique o esquadro do armário
2 - Alinhe uma peça 13 à lateral, ao tampo e à base do armário e fixe-a com os pregos D
3 - Em seguida encaixe o perfil HH no fundo preso ao armário
4 - Encaixe o outro fundo 13 no perfil HH e alinhe-o a lateral, ao tampo e a base do armário e fixe-o com os pregos D



PASSO 10



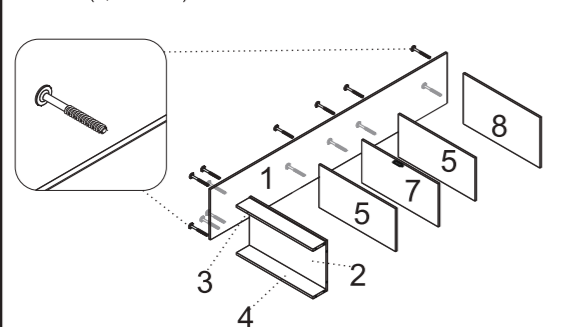
1 - Alinhe o batente reto RF na parte de trás da porta 11 e fixe-o com os parafusos X (4x12mm)



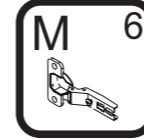
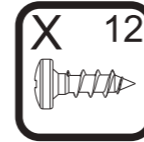
PASSO 3



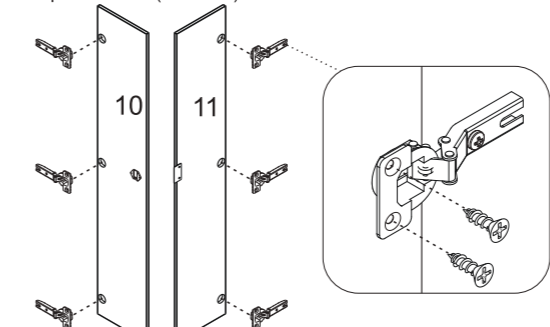
1 - Fixe a lateral 1 nas peças 2, 3, 4, 5 e 7 com os parafusos PH (4,5x40mm)

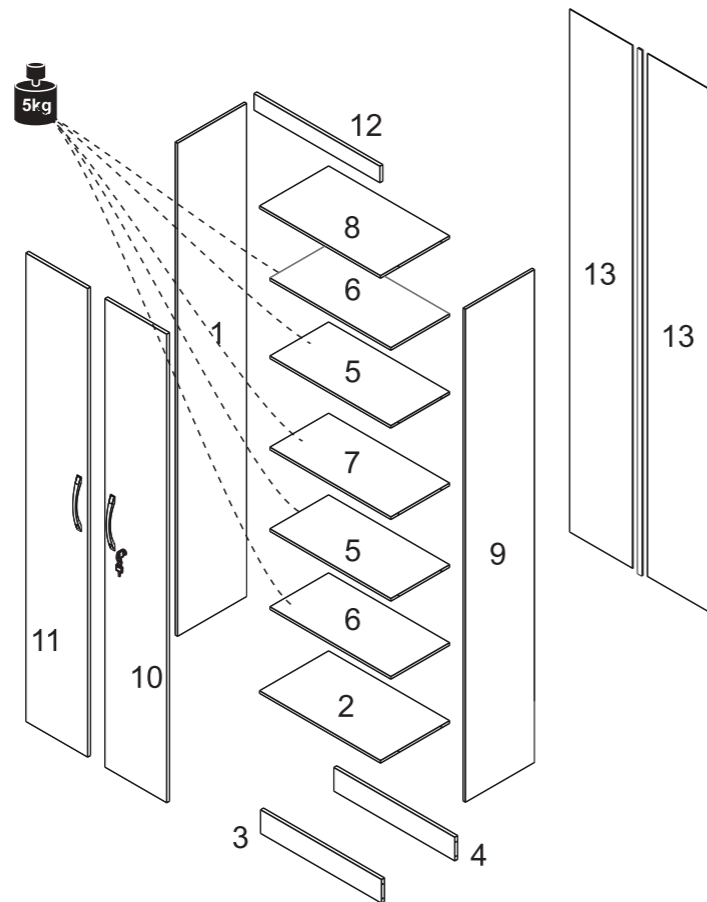
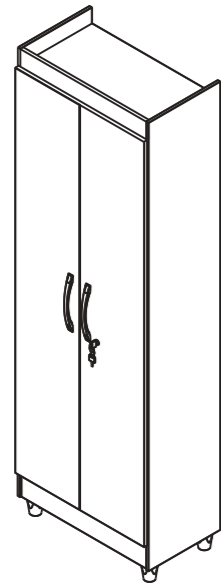


PASSO 11



1 - Encaixe as dobradiças M nas portas e fixe-as com os parafusos X (4x12mm)





MEDIDAS TOTALES:
1880x610x390mm
VOLUMEN ÚNICO

LISTA DE PIEZAS									
COD PRODUCTO	NR PIEZA	DESCRIPCIÓN	MATERIAL	COLOR		CTDE	LARGO	ANCHO	ESP
				CASTANHO	BLANCO				
56100	1	LATERAL ESQUERDA	MDP	47600-01	47600-01	1	1810	375	12
56100	2	BASE INFERIOR	MDP	47601-02	47601-02	1	586	375	12
56100	3	RODAPÉ FRONTAL	MDP	47602-03	47602-03	1	586	100	12
56100	4	RODAPÉ TRASEIRO	MDP	47603-04	47603-04	1	586	100	12
56100	5	PRATELEIRA FIXA	MDP	47604-05	47604-05	2	586	335	12
56100	6	PRATELEIRA MÓVEL	MDP	47605-06	47605-06	2	586	335	12
56100	7	PRATELEIRA CHAVE	MDP	47611-07	47611-07	1	586	375	12
56100	8	BASE SUPERIOR	MDP	47612-08	47612-08	1	586	375	12
56100	9	LATERAL DIREITA	MDP	47606-09	47606-09	1	1810	375	12
56100	10	PORTA DIREITA	MDP	47607-10	47607-10	1	1633	298	15
56100	11	PORTA ESQUERDA	MDP	47613-11	47613-11	1	1633	298	15
56100	12	RODA FORRO	MDP	47608-12	47608-12	1	586	72	12
56100	13	FUNDO CENTRAL	HDF	47609-13	47609-13	2	1650	299	3
56100	14	KIT ACESSÓRIO	-	47610-14	47610-14	1	-	-	-

DOCUMENTO DE FIANZA
Esta garantía se ejerce dentro del período en el presente documento, con la presentación de este certificado y la factura.
Para que el producto esté garantizado por la garantía dada en este documento, el cliente debe tomar las siguientes directrices y precauciones de instalación, mantenimiento y limpieza.

MONTAJE
El montaje se realizará siguiendo las instrucciones de ensamblaje que serán proporcionadas con la entrega del producto.

Para el uso adecuado y la conservación del mueble se debe evitar los malos tratos, tales como: golpear puertas y cajones, arrastrar o arañar los muebles, humedad o el calor excesivos y la exposición al sol para evitar un posible cambio en el color original de los muebles.

No será responsabilidad de Notável Móveis problemas que se originen en el uso de los productos de forma inapropiada o ruptura del mueble en función de exceso de peso mediante la colocación de piedras de granito, mármol y otros.

- El peso soportado por cada estante debe cumplir con los valores indicados en la ilustración.

Tampoco serán responsabilidad de Notável Muebles los problemas que se originan en:
- Instalaciones eléctricas o hidráulicas.
- Acciones de termitas u otras plagas.
- Almacenamiento y cambio del mueble en locales inapropiados y no fumigados

periódicamente.
- Todo y cada corte o cambio en los muebles.
- Uso de productos de limpieza o abrasivos no recomendados.

CUIDADO Y LIMPIEZA
Para una mayor durabilidad, se recomienda que la limpieza de los muebles sea hecha como sigue:

En las partes externas (puertas, laterales y frontales de cajón), internas, vidrios y espejos, la limpieza debe ser hecha con paño limpio y ligeramente humedecido con agua y jabón suave. A continuación, se debe pasar un paño limpio y seco.

En el caso del traslado del mueble a otro sitio, esto sólo puede ocurrir a través de profesionales especializados, y para el manejo del mueble se requiere que el mismo sea levantado del piso. El producto no debe ser arrastrado pues daños en la manipulación y el transporte no están cubiertos por la garantía.

PERÍODO DE GARANTÍA
El plazo de garantía será de noventa (90) días, conforme dispuesto en el artículo 26 del Código de Consumidor, a contar de la fecha de entrega real del producto, teniendo debidamente en cuenta las condiciones normales de uso y almacenamiento. Esta garantía cubre defectos de fabricación.

- OBS.: LA MARCACIÓN CON EL CÓDIGO DEL PRODUCTO Y EL NÚMERO EN LAS CINTAS APARENTES PUEDEN SER QUITADOS CON PAÑO Y ALCOHOL.**
- PARA CUALQUIERA QUE SEA LA RECLAMACIÓN HAY QUE TENER SIEMPRE A MANO LA ETIQUETA DEL PRODUCTO CON EL NÚMERO DEL LOTE Y LA FECHA DE FABRICACIÓN.**
- SEÑOR ENSAMBLADOR, FAVOR CONFERIR LAS PIEZAS ANTES DEL MONTAJE, PUES SÓLO CAMBIAMOS LOS PRODUCTOS ANTES DE ENSAMBLADOS.**

LISTA DE PIEZAS DE FIJACIÓN			
CÓDIGO/DESCRIPCIÓN	CANTIDAD	CÓDIGO/DESCRIPCIÓN	CANTIDAD
D CLAVO 23x4mm	35	J BATIENTE – SOPORTE PARA ESTANTE PLÁSTICO 16X8X8MM	8
M BISAGRA CURVA 26MM CON CALZO 5MM - METÁLICA	6	S MANIJA PLÁSTICA 180MM – 235X25X20MM	2
W TORNILLO 3,5X25MM CABEZA PLANA	6	X TORNILLO 4X12 CABEZA CUCHARA	46
HH PERFIL H PLÁSTICO 1650X18X6MM	1	PE PATA PLÁSTICA 70X50X50MM	4
PH TORNILLO 4,5X40MM CABEZA BRIDADA	28	DF DISTANCIADOR PLÁSTICO CERRADURA	1
SF SOPORTE METAL BATIENTE RECTO L	1	CF CERRADURA METAL CON LLAVE	1
RF SOPORTE METAL BATIENTE RECTO	1		

Herramientas para ensamblaje



* Herramientas no proporcionadas

ENSAMBLAJE



INSTALACIÓN

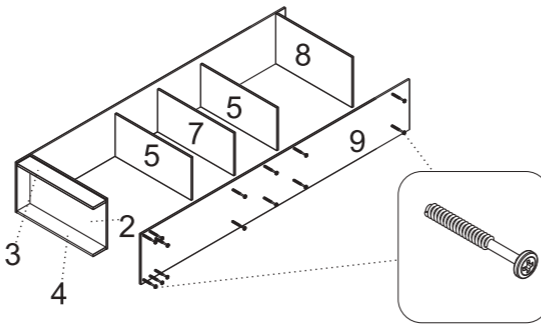


PRECAUCIÓN: sugerimos ensamblar los productos encima del embalaje para evitar arañazos en las partes.

PASO 4

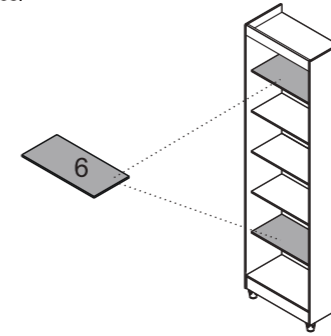


1. Fije la lateral 9 en las piezas 2, 3, 4, 5 y 7 con los tornillos PH (4,5x40mm).

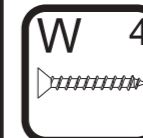


PASO 8

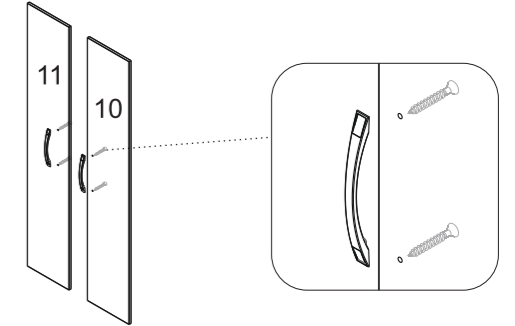
1. Encaje los estantes 6 sobre los soportes de estante fijados en las laterales.



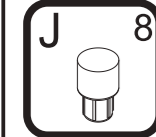
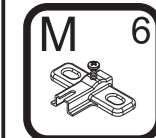
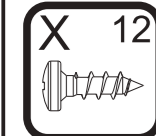
PASO 12



1. Alinee las manijas S en los agujeros de las puertas y fijelas con los tornillos W (3,5x25mm)

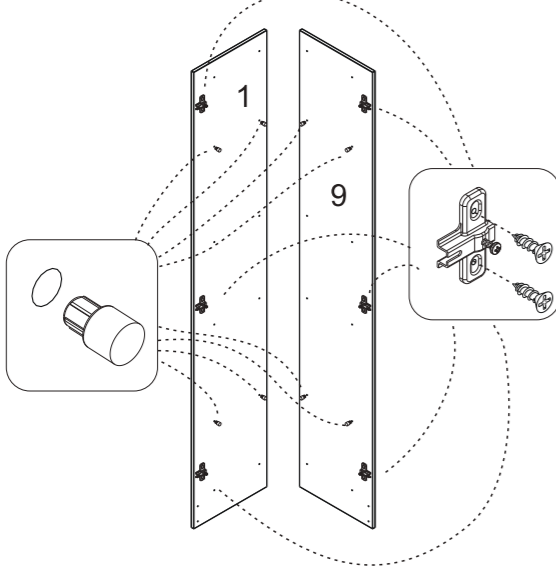


PASO 1

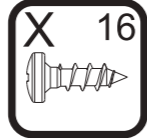


Hacer la preparación de todas las piezas, con los accesorios y las cantidades de los mismos.

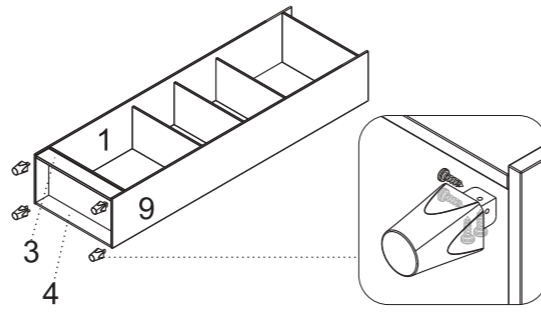
1- Posicione los calzos de bisagra M en las marcas de las laterales 1 y 9, y fíjese con los tornillos X (4x12mm).
2. Introduzca los soportes de estante J en los agujeros indicados abajo.



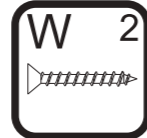
PASO 5



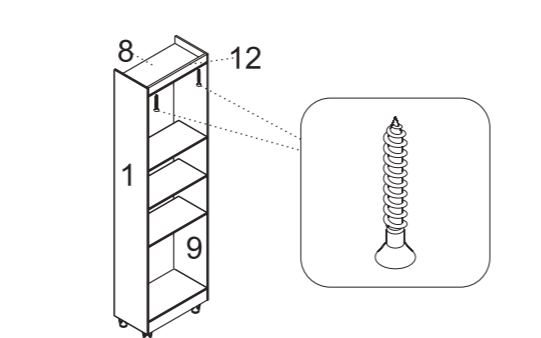
1. Fije las patas PE entre las laterales y los rodapiés con los tornillos X (4x12mm).



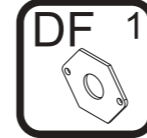
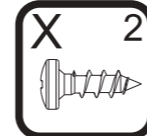
PASO 6



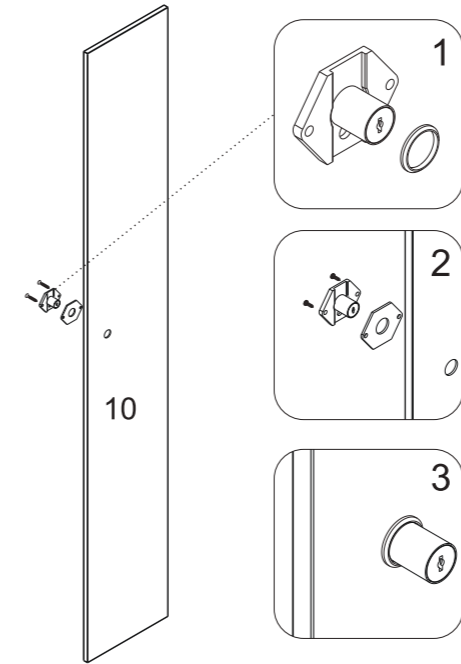
1- Alinee la pieza 12 sobre la pieza 8 y entre las piezas 1 y 9.
2- Fije las piezas 8 y 12 con los tornillos W (3,5x25mm).



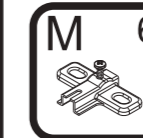
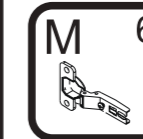
PASO 9



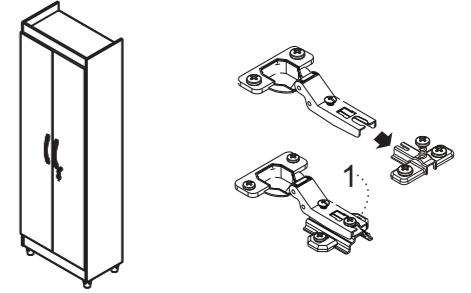
1 - Saque el anillo de la cerradura CF
2 - Encaje la cerradura CF en el distanciador DF, y luego encájelos en el agujero de la puerta 10. Fíjelos con los tornillos X (4x12mm).
3 - Encaje el anillo de la cerradura CF para acabado.



PASO 13



1. Para montar la puerta, encaje las bisagras M en los calzos M, trabándola al tornillo indicado con el nro. 1 abajo.

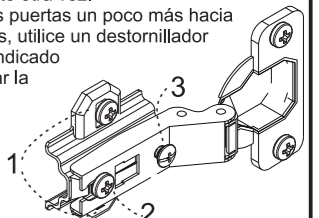


PASO 14

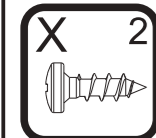
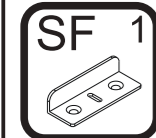


Para ajuste de las puertas, sigue las instrucciones de acuerdo con los números abajo:

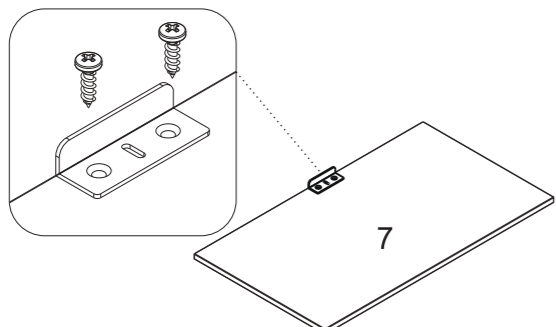
1. Si es necesario alzar o bajar un poco la puerta, desapriete un poco los tornillos indicados con el nro. 1, reposicione y apriete otra vez.
2. Si es necesario empujar un poco la puerta hacia adentro o halarla hacia afuera, afloje un poco el tornillo indicado con el nro. 2, reposicione y apriete otra vez.
3. Si es necesario alinear las puertas un poco más hacia el centro o hacia las laterales, utilice un destornillador Philips para girar el tornillo indicado con el nro. 3 hasta posicionar la puerta de manera deseada.



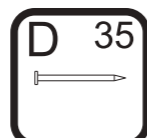
PASO 2



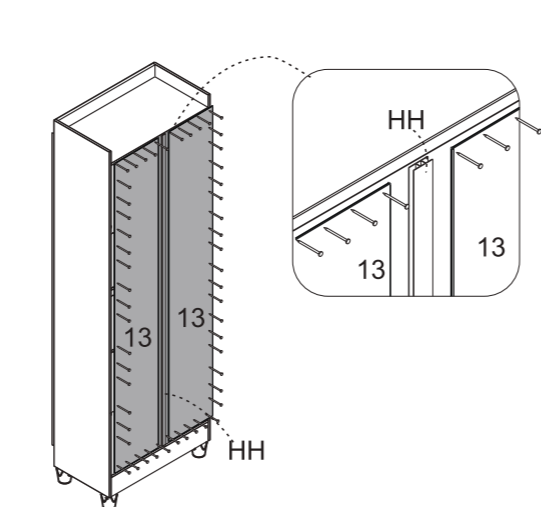
1. Fije el soporte batiente L SF en la parte inferior de la pieza 7 con los tornillos X (4x12mm).



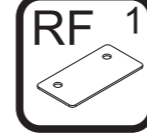
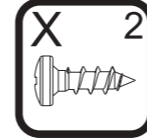
PASO 7



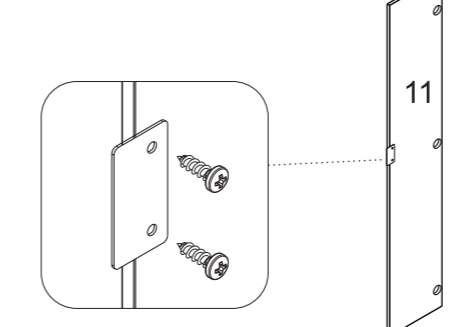
1. PRECAUCIÓN: antes de fijar los fondos, compruebe la escuadra del armario.
2. Alinee una pieza 13 a la lateral, a la cubierta y a la base del armario con clavos D.
3. Luego, encaje el perfil HH en el fondo prendido al armario.
4. Encaje el otro fondo 13 en el perfil HH y lo alinee con los clavos D.



PASO 10



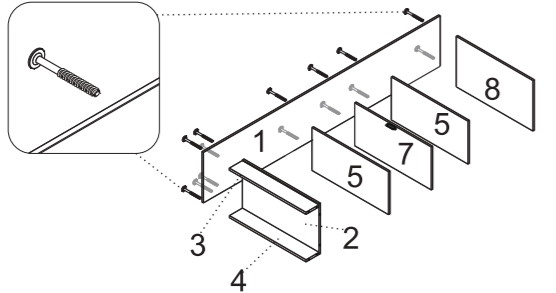
1 - Alinee el batiente recto RF en la parte de atrás de la puerta 11 y fíjelo con los tornillos



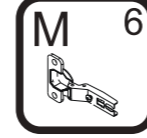
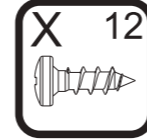
PASO 3



1 - Fije la lateral 1 en las piezas 2, 3, 4, 5 y 7 con los tornillos PH (4,5x40mm)



PASO 11



1 - Encaje las bisagras M en las puertas y fijelas con los tornillos X (4x12mm).

