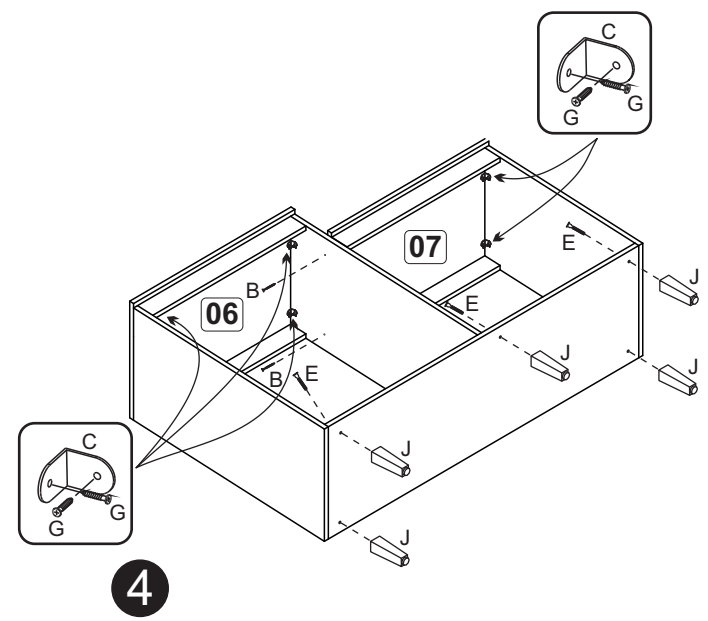
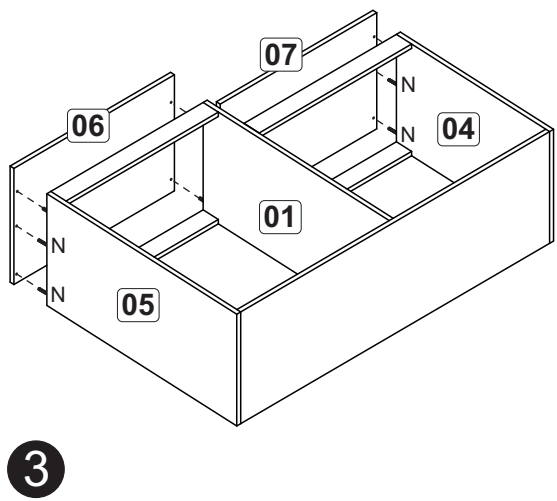
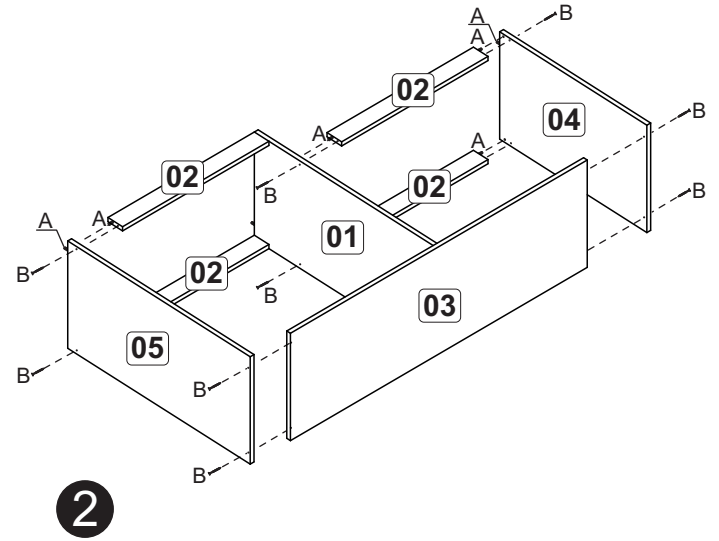
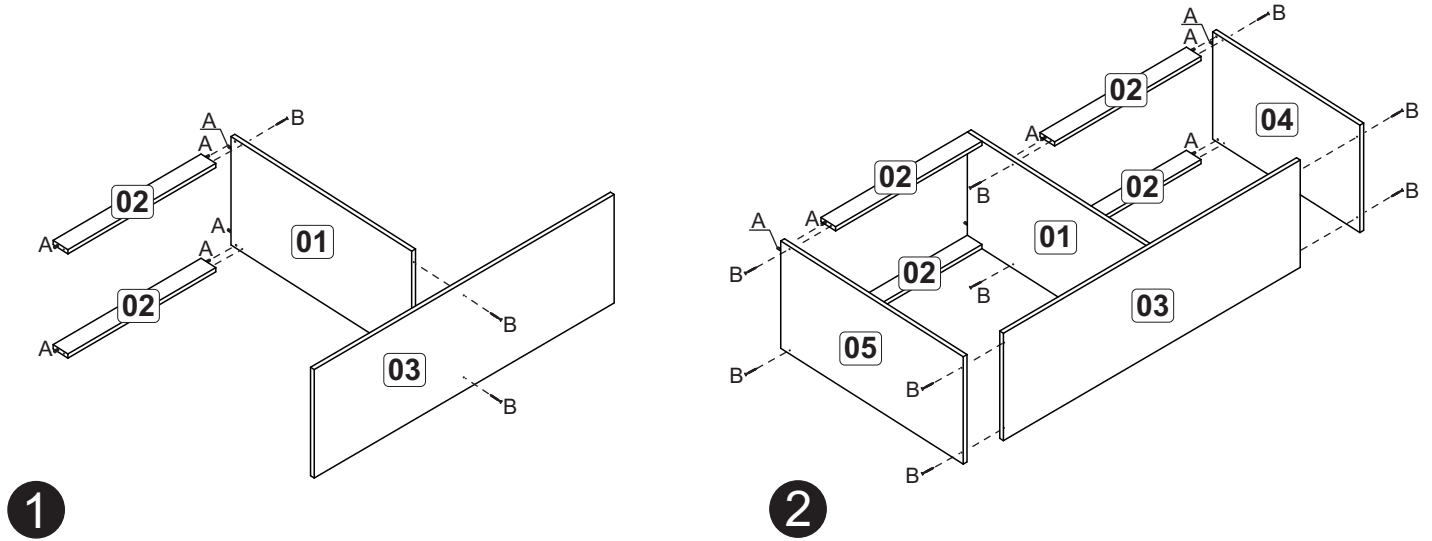
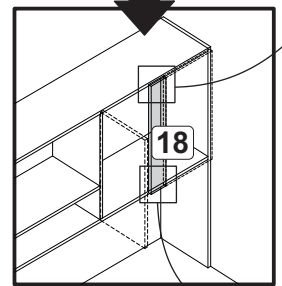
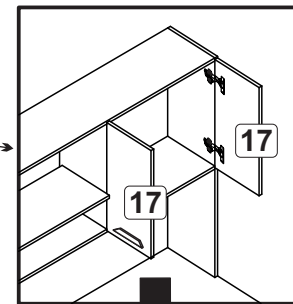
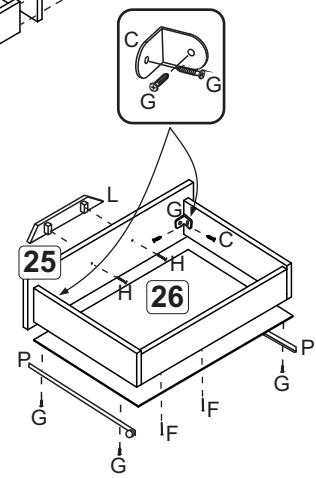
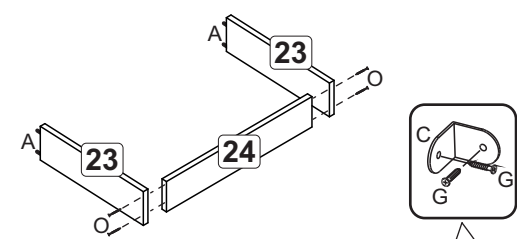
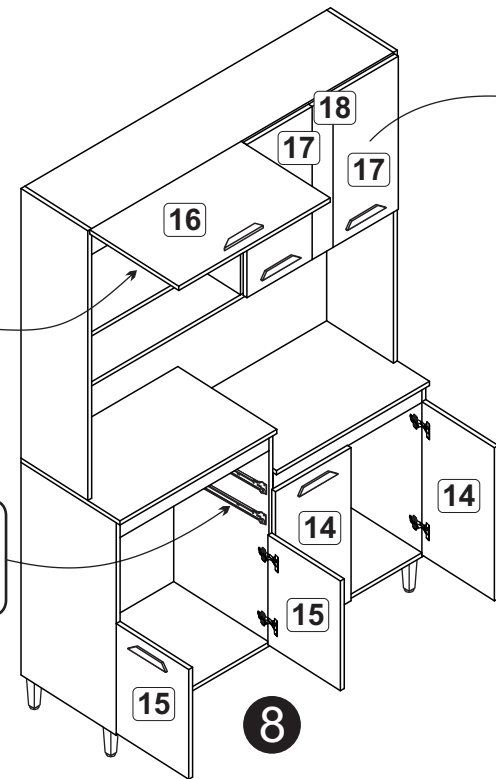
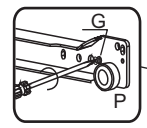
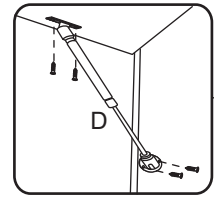
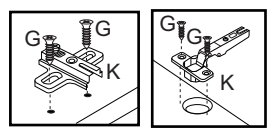
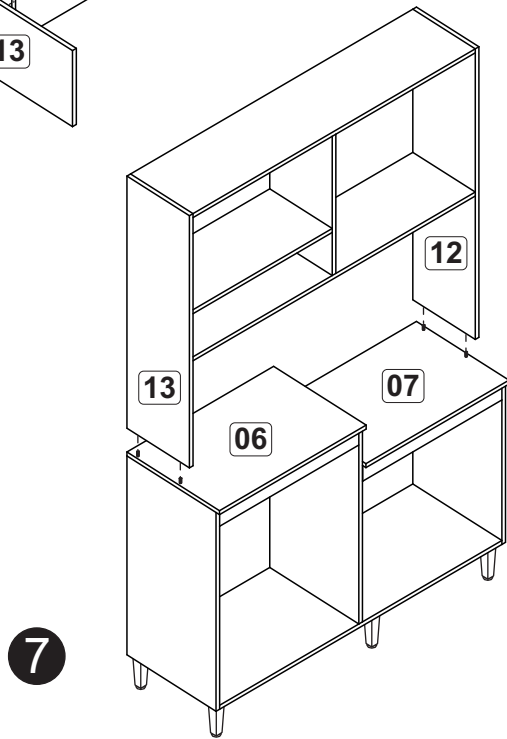
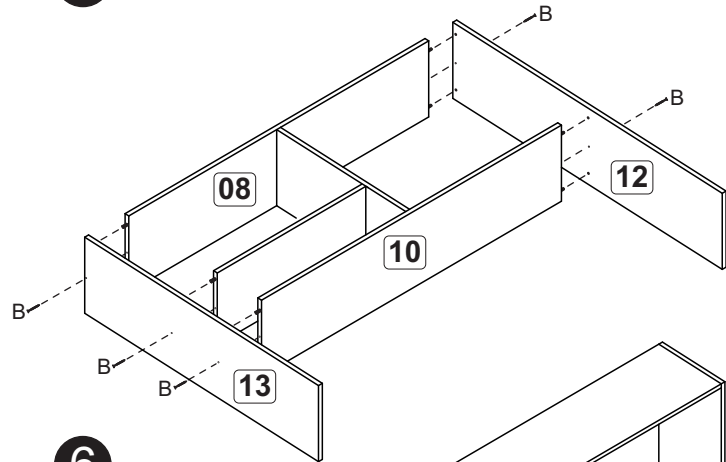
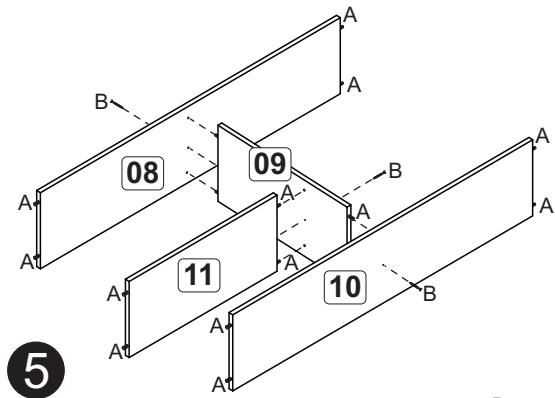




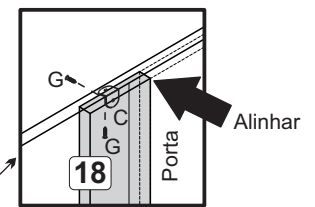
A		6x30	36
B		4,5x40	24
C			12
D			01
E		5,0x45	05
F		10x10	90
G		3,5x14	100
H		3,5x25	18
J			05
K			14
L			09
M		cola	01
N		6x50	04
O		13x15	08
P			02 cj.



CD09 - Cozinha Dora



Primeiro colocar as portas (17) e somente após colocar a travessa (18)



Fixar a travessa (18) com as cantoneiras (C) alinhando-a com a porta

