

# link's


MÓVEIS DE MADEIRA

OBRIGADO POR  
ADQUIRIR UM  
PRODUTO LINK'S!

Para sua tranquilidade, mantenha este folheto guardado junto ao documento fiscal, durante o prazo de garantia.

Em caso de dúvidas, entre em contato através de um de nossos canais de atendimento.

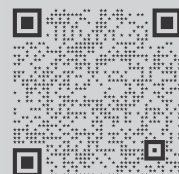
De segunda à sexta-feira | 8h às 17h.

 (47) 3203 7532

Nosso contato para assistência técnica é através do link abaixo:

@ <https://linksmoveisdemadeira.com.br/assistencia-tecnica/>

Ou pelo QR Code:



---

## MANUAL DE MONTAGEM

---

Escaneie esse QR Code no seu celular, para ver o tutorial de montagem em vídeo.

NÃO DISPONÍVEL  
PARA ESTE  
PRODUTO.

LOTE  
0000

REVISÃO 06

[www.linksmoveisdemadeira.com.br](http://www.linksmoveisdemadeira.com.br)



---

## CERTIFICADO DE GARANTIA

---

A Inter Link do Brasil assegura 03 (três) meses de garantia para toda a sua linha de produtos, contados a partir da data de emissão da Nota Fiscal ao consumidor. A presente garantia, ressalvadas as condições estabelecidas neste certificado (item 5), têm efeito em qualquer uma das lojas revendedoras, ou produtos adquiridos direto da fábrica.

1. Entende-se por garantia o reparo gratuito do item comprado, de acordo com parecer técnico credenciado ou próprio da Inter Link do Brasil, quando apresentarem defeito técnico. Tal garantia, somente terá validade mediante apresentação da nota fiscal de compra a qual deverá ser enviada para o SAC da empresa no e-mail ou whatsapp informado neste certificado, em conjunto com breve relatório especificando o defeito reclamado e fotos do móvel, quando solicitadas. É imprescindível, para atendimento gratuito, que o produto esteja dentro do prazo estipulado acima.

2. Todos os produtos encaminhados à Inter Link do Brasil por motivo de defeito, passarão por uma prévia análise técnica para verificação da existência de defeito de fabricação, cuja avaliação também poderá ser feita através do encaminhamento de fotos do produto ao SAC da empresa, sendo esta uma condição essencial para o acionamento da garantia.

3. Constatado um defeito de fabricação em um produto em garantia, a empresa reserva-se o direito de providenciar o conserto ou, ainda, a troca, nos termos e no prazo de 30 dias previstos pelo Código de Defesa do Consumidor.

4. Todos os produtos devem ser conferidos no momento da entrega, uma vez assinado o canhoto da nota fiscal não serão aceitas reclamações posteriores de danos causados no transporte, uma vez que o canhoto assinado é um documento que comprova o recebimento e a conferência do perfeito estado do produto.

5. Fica automaticamente cancelada a garantia na ocorrência dos seguintes eventos:

- Desgaste no acabamento, parte e/ou peças, ocorrido por uso intenso ou exposição a condições adversas e não previstas (intempérie, umidade, maresia, frio e calor intenso);
- Danos causados durante o transporte ou montagem do produto, quando estes não tiverem sido executados pela empresa ou profissionais designados;
- Mau uso, esforço indevido, ou qualquer tipo de uso diferente daquele proposto pela empresa para cada produto. Defeitos ou desgaste causado por uso institucional para os produtos que não forem explicitamente indicados para este fim;
- Problemas causados por montagem em desacordo com o manual de instruções, ou relacionados a adaptações e/ou alterações realizadas no produto;
- Problemas relacionados a condições inadequadas do local onde o produto foi instalado, tais como pisos desnivelados, presença de umidade excessiva, paredes pouco resistentes, etc.;
- Maus tratos, descuido e danos decorrentes do descumprimento das instruções de conservação e limpeza inseridas acima;
- Danos causados por serviços de limpeza ou consertos contratados pelo consumidor;
- Danos causados por acidente, quedas, sinistros, ataques de pragas ou agentes da natureza;
- Oxidação ou corrosão devido à falta de limpeza, manutenção com produtos inadequados ou exposição à intempérie, umidade ou maresia, excetuando-se os produtos destinados ao uso nestas condições.





## SUGESTÕES DE MONTAGEM:

- Antes de começar, leia atentamente as instruções de montagem.
- Siga as instruções de montagem cuidadosamente.
- Verifique se a embalagem contém todas as peças e ferragens listadas na instrução de montagem.
- Separe as ferramentas necessárias para a montagem e verifique se elas estão em condições apropriadas para uso. Ferramentas danificadas podem resultar em dificuldades na montagem do produto.
- Para ter certeza que o produto não sofrerá danos durante a montagem, prepare uma área adequada, cobrindo o chão com a embalagem ou outro material macio (mantas ou tapetes, por exemplo).
- Nós recomendamos que a montagem seja realizada por duas ou mais pessoas.
- Não aperte demais os parafusos. Verifique-os periodicamente, e se necessário, reaperte-os.



## CONSELHOS DE MANUTENÇÃO:

- Madeira: Acabamentos envernizados, tingidos ou laqueados. Retire a poeira com flanela seca, ou pano branco macio, levemente umedecido com água e seque em seguida. Evite produtos abrasivos como esponjas de aço, álcool, lustra móveis e óleo de peroba, pois podem provocar danos ao produto.
- Vidro: Acabamento incolor, colorido, acetinado ou jateado. Limpe com água, limpa-vidros ou álcool (para remoção de marcas persistentes) diretamente em um pano apropriado ou toalha de papel. Evite pano seco, esponja de aço ou outros objetos abrasivos, já que o atrito pode danificar o vidro. Não pulverize o produto diretamente no vidro, mas sim em uma flanela macia. Respingos podem causar danos nos revestimentos, acessórios ou partes com outros acabamentos.
- Peças em Metal: Utilize um pano seco e limpe com cuidado. Para correções e dobradiças use um pano levemente umedecido com sabão neutro e seque em seguida.
- MDF e Revestimentos Melamina: Utilize um pano levemente umedecido com água e sabão neutro. Para manchas mais resistentes, você pode utilizar um pano levemente umedecido com água e álcool doméstico, lembrando de, nas duas opções, secar posteriormente. Evite umidade e exposição aos raios solares, que pode mudar a cor da peça.



## AVISO:

- A montagem dos móveis deve ser realizada somente por pessoas adultas. Por favor, mantenha crianças afastadas, já que elas podem perder ou engolir pequenas peças ou ferragens. Evite assim, também, que partes do seu móvel caiam sobre elas, machucando-as.
- Se o seu móvel tiver partes de vidro, tome muito cuidado, pois o vidro pode quebrar com o menor descuido, e você pode se machucar com os cacos resultantes.

# link's

## INSTRUÇÃO DE MONTAGEM

CAMA BEAUTY 90x190

FERRAMENTAS NECESSÁRIAS  
PARA A MONTAGEM:



Duas ou mais pessoas



Chave Phillips



Martelo

DESCRIÇÃO:

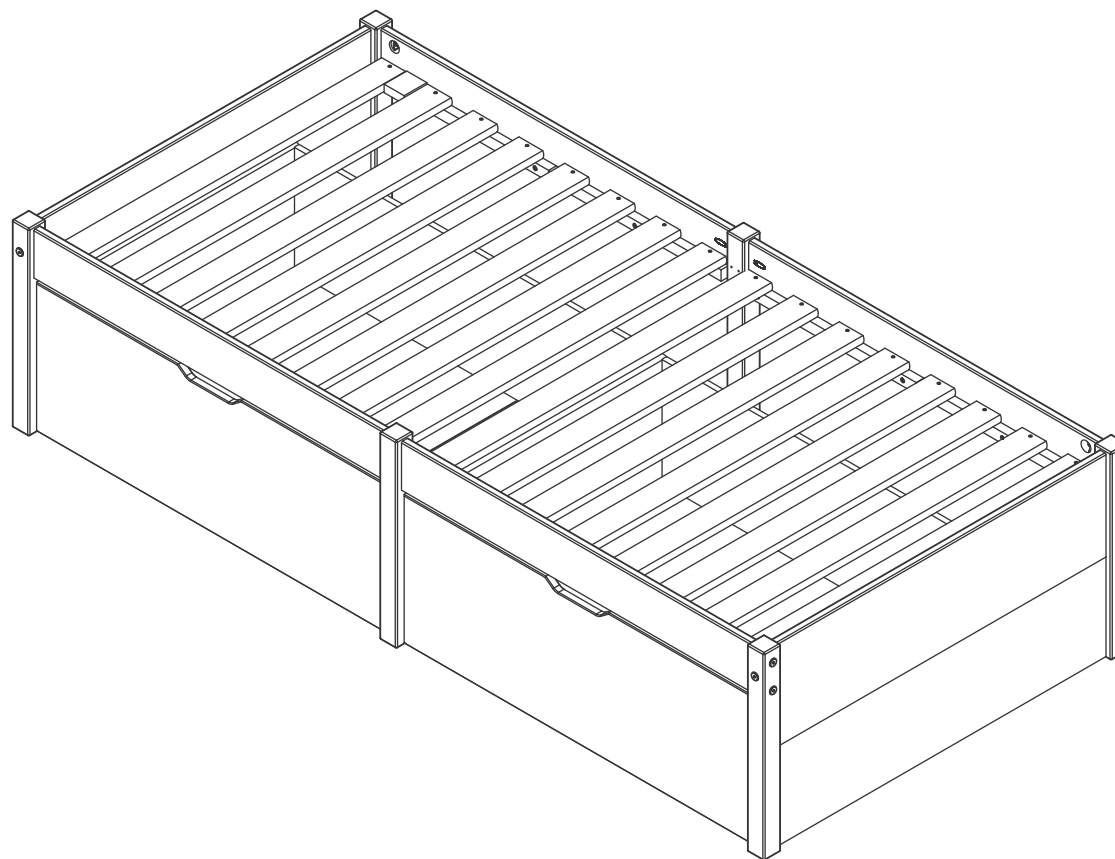
ITEM:

CÓDIGO DE BARRAS:

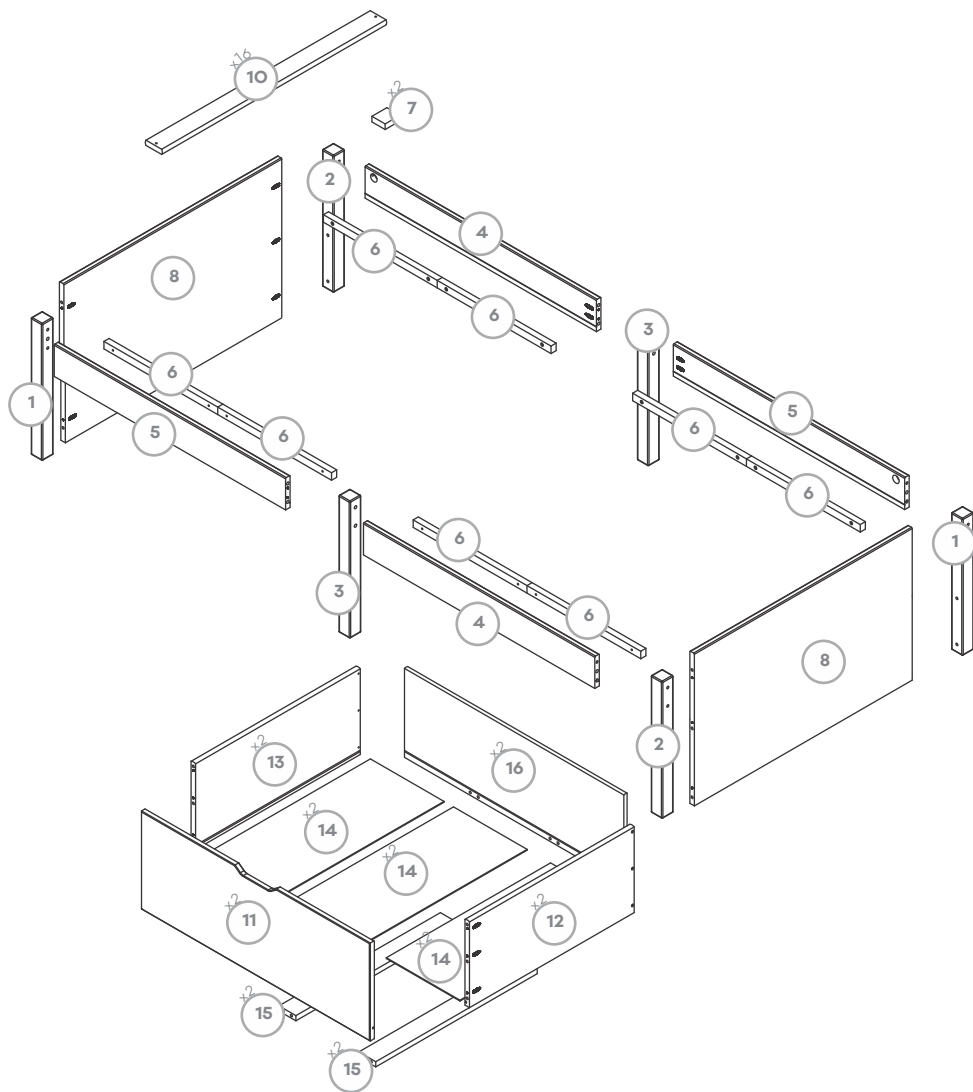
Branco Lavado  
Natural / Branco  
Amendoa

99 90 39 99  
99 90 64 45  
99 90 65 40

40 10 340 93 99 97  
40 10 340 06 44 53  
40 10 340 06 54 05














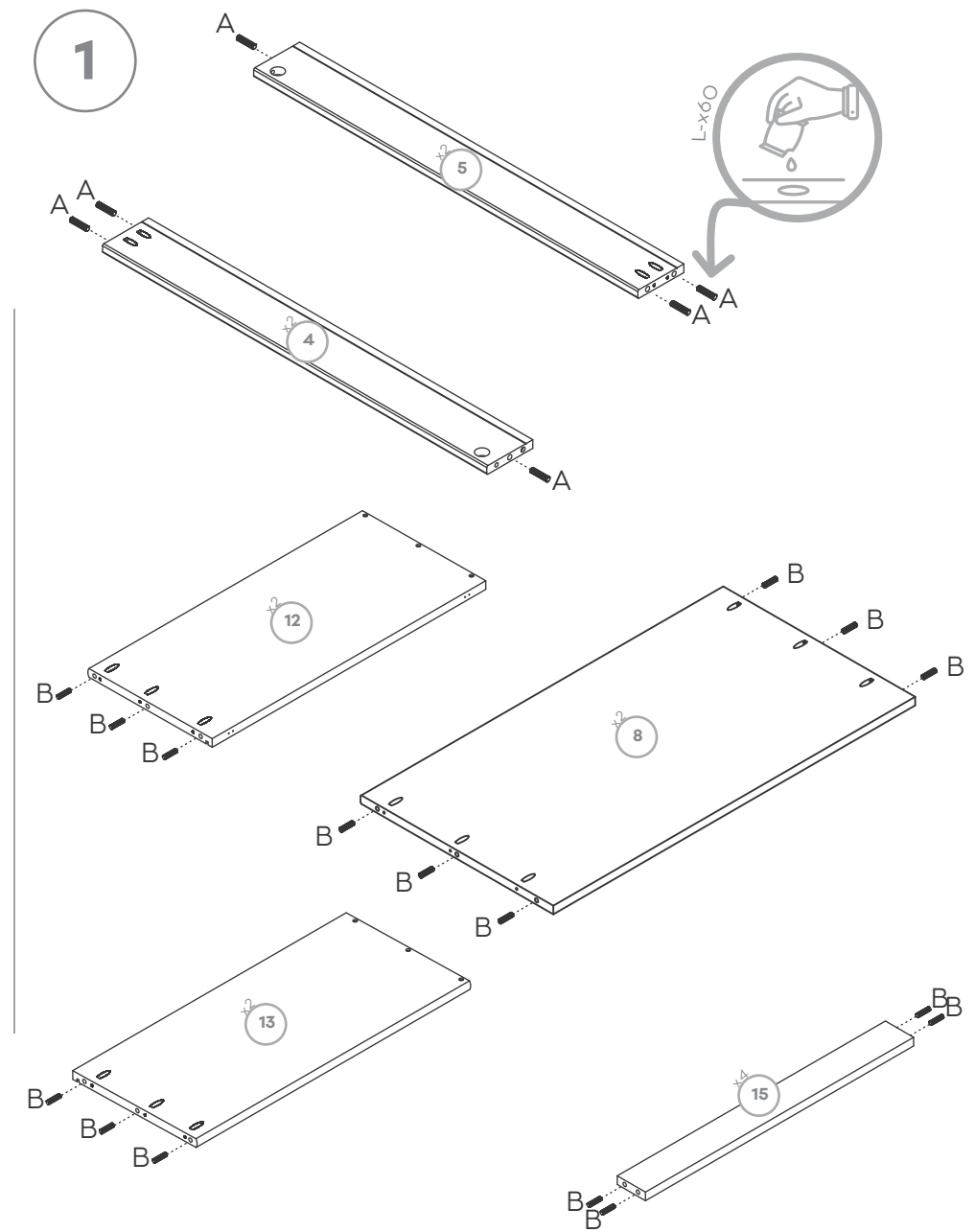
## LISTA DE PEÇAS



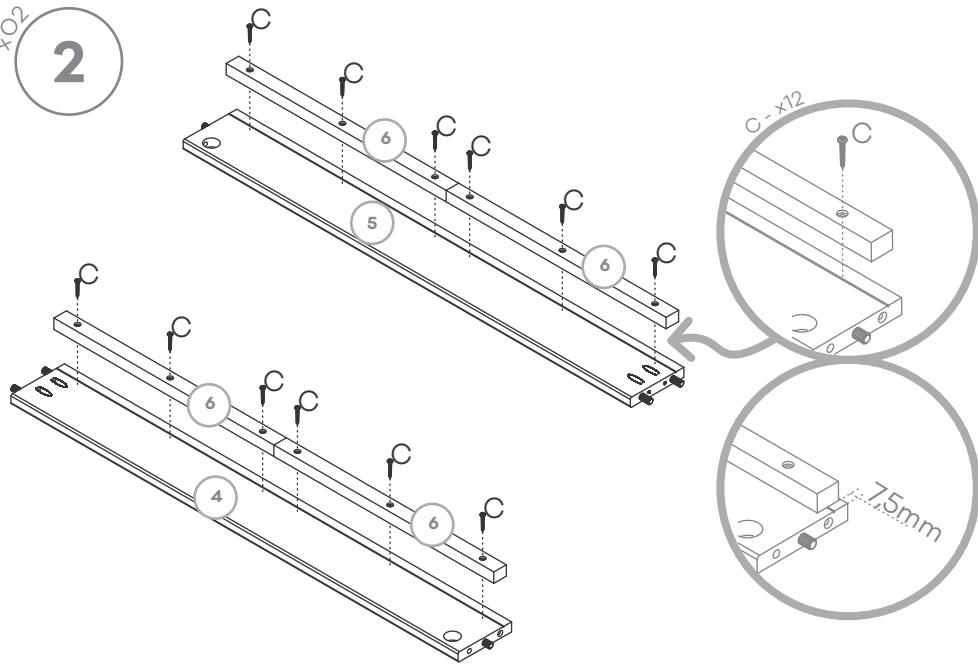
Nº:	QTDE:	DIMENSÃO:	CAIXA:
1	02	475x45x45 mm	O1
2	02	475x45x45 mm	O1
3	02	475x45x45 mm	O1
4	02	927x111x18 mm	O1
5	02	927x111x18 mm	O1
6	08	456x26x20,5 mm	O1
7	02	60x53x19,5 mm	O1
8	02	873x465x18 mm	O1
10	16	899x68x18 mm	O1
11	02	917x340x18 mm	O2
12	02	660x300x18 mm	O2
13	02	660x300x18 mm	O2
14	06	658x295x3 mm	O2
15	04	647x68x18 mm	O2
16	02	879x310x13 mm	O2

# LISTA DE FERRAGENS

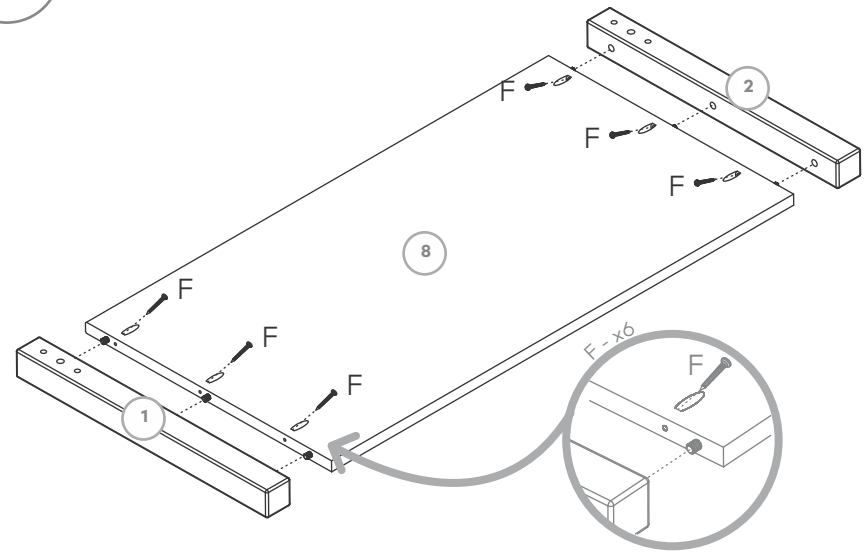
ID.:	FERRAGEM:	QTDE:
A	 10,0x40 mm	12
B	 8,0x30 mm	40
C	 4,0 x 30 mm	56
D	 4,0x30 mm	32
E	 3,0x16 mm	20
F	 4,0x35 mm	20
G	 1/4" x 80 mm	04
H	 7,0x100 mm	04
I		01
J		04
K		08
L	 20 gr	04
M		12
N		08



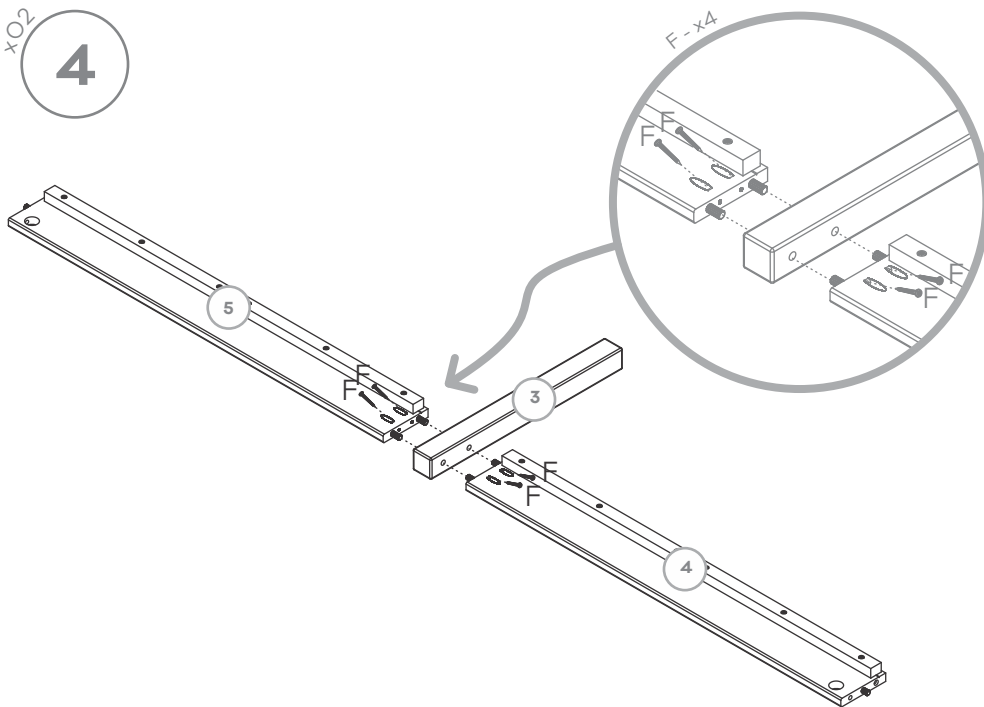
xO2  
**2**



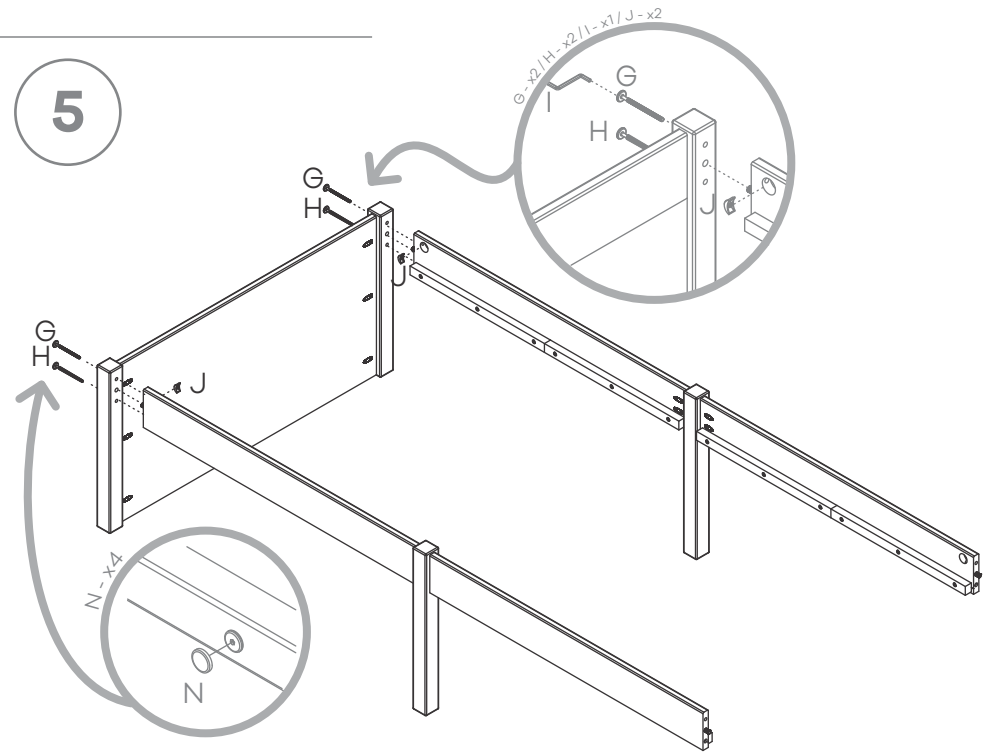
xO2  
**3**

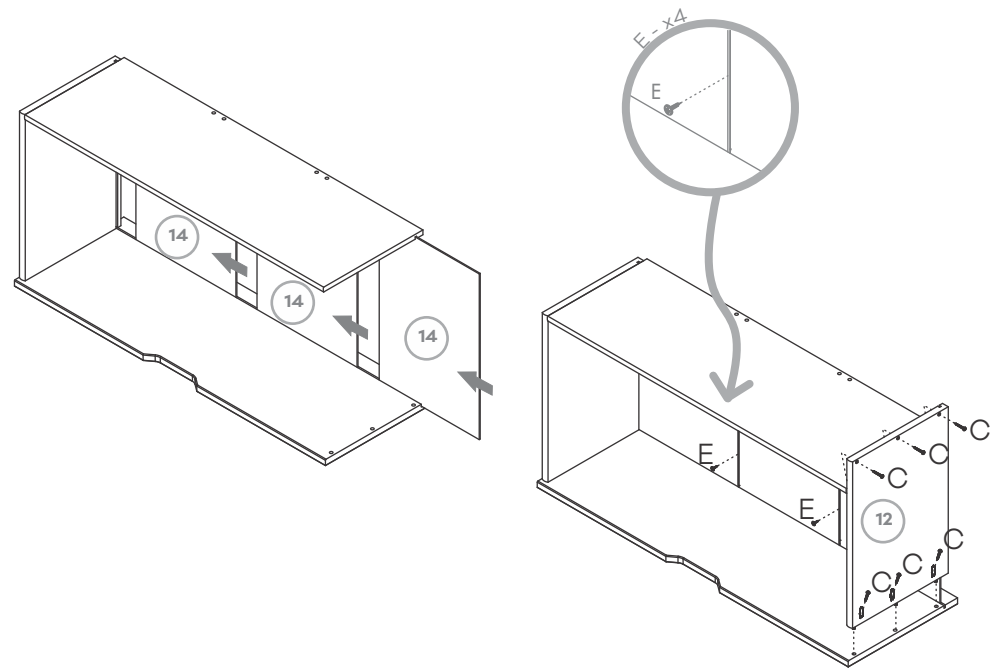
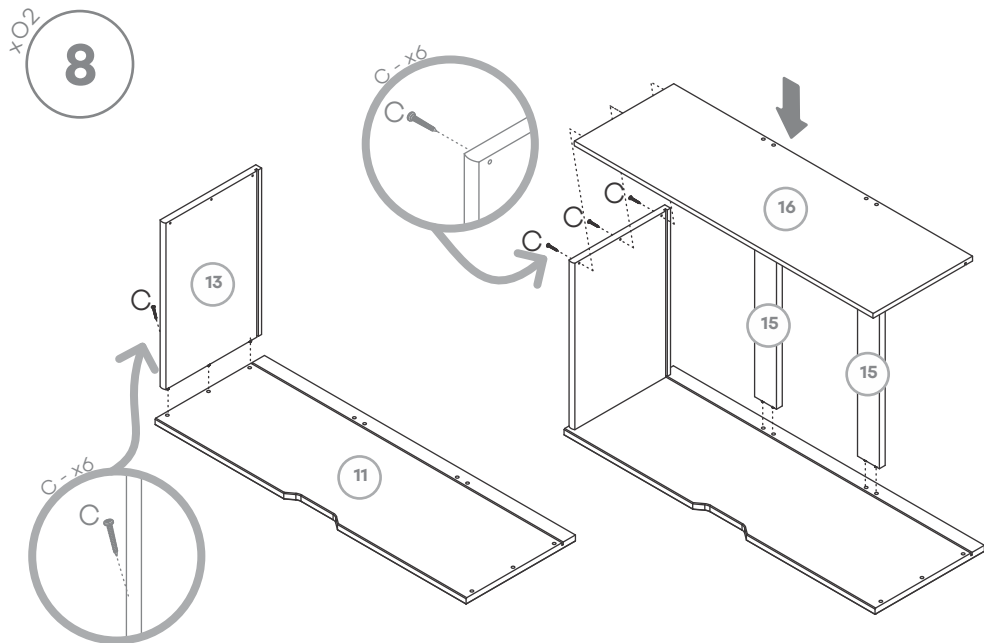
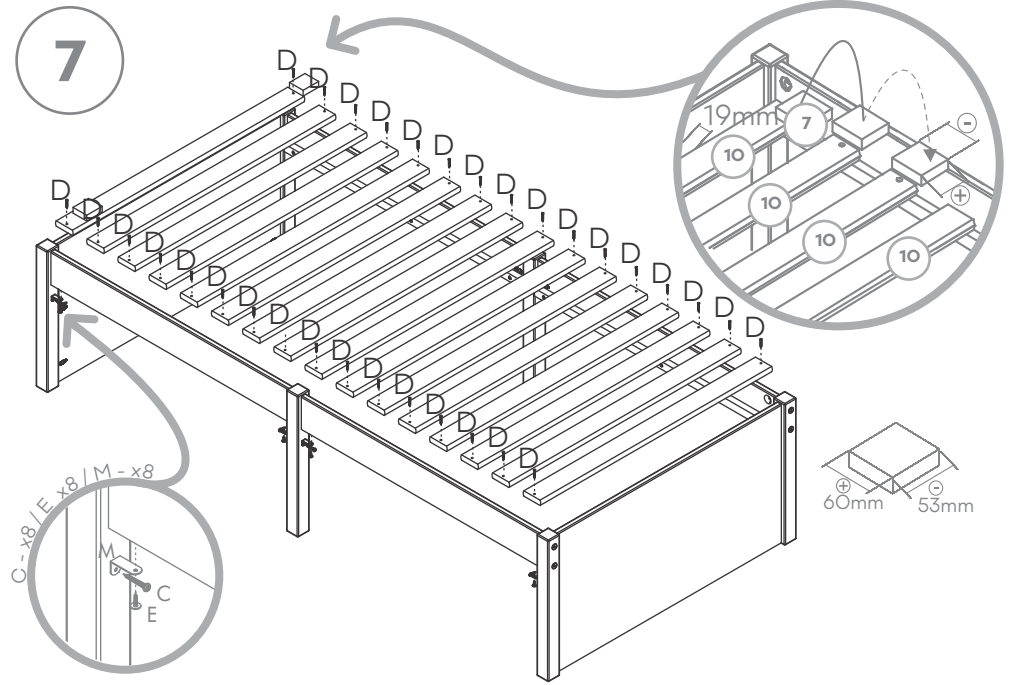
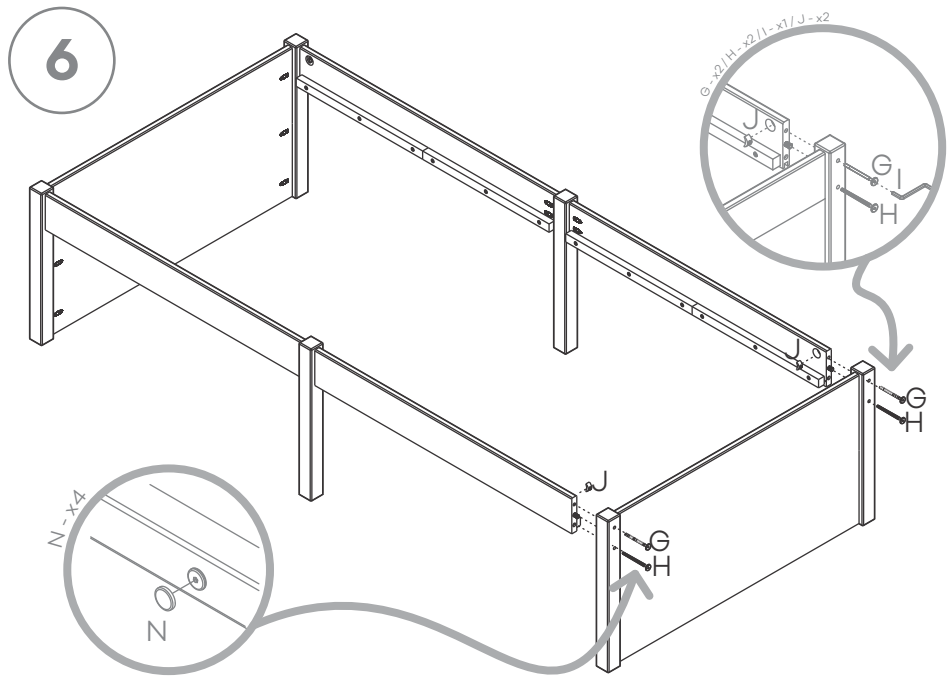


xO2  
**4**



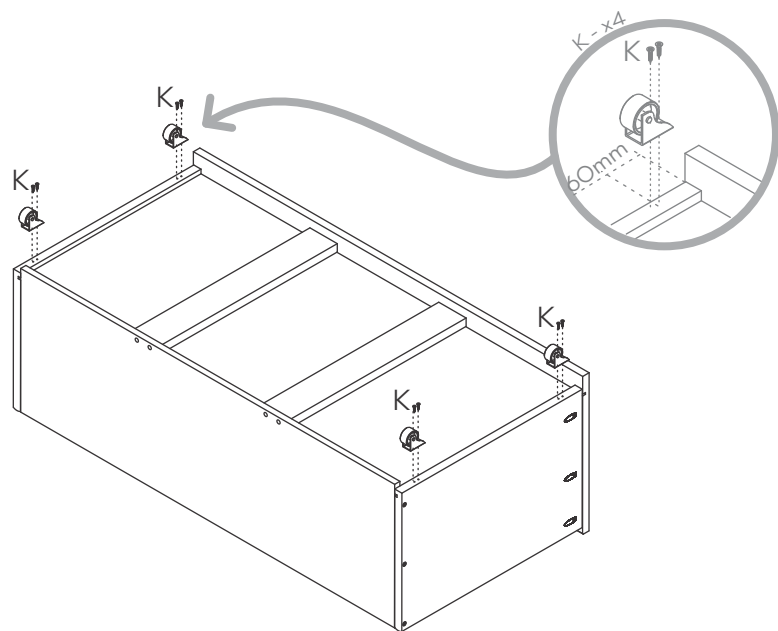
xO2  
**5**



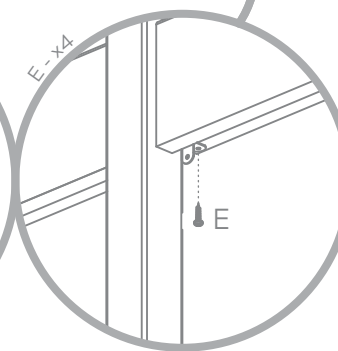
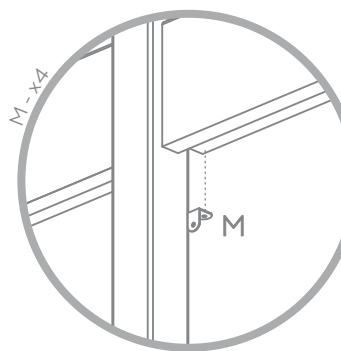
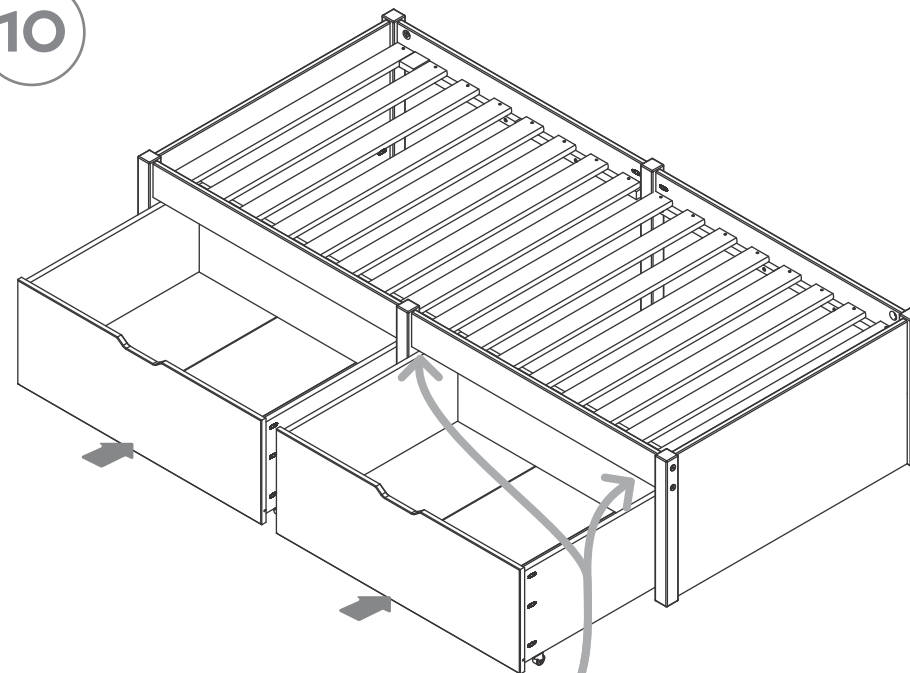




x02  
9



10



 **ATENÇÃO:**

A aplicação da cantoneira (M) é opcional. Ela tem a função de impedir que o gavetão deslize para baixo da cama, mantendo assim um alinhamento perfeito.